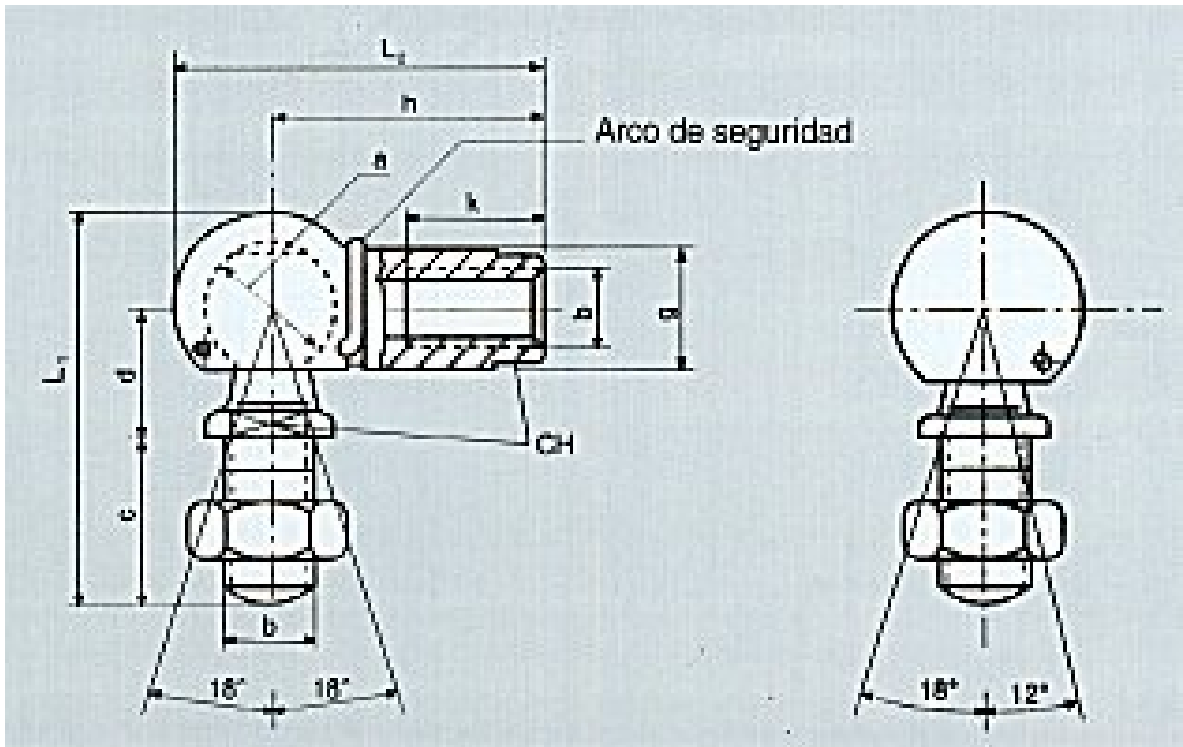




**Articulación Angular** **DIN 71802**  
**Acabado cincado**



a	b	c	d	g	h	L <sub>1</sub>	L <sub>2</sub>	k	CH	Peso
8	M5	10	9	8	22	25.2	28.5	10.2		14.4
10	M6	12.5	11	10	25	30.2	32.5	11.5	8	25.2
13	M8	16.5	13	13	30	38.2	39.5	16	11	53.1
16	M10	20	16	16	35	47.5	47	15.5	13	103.8
19	M14×1,5	28	21	22	45	62.5	60	21.5		209.8

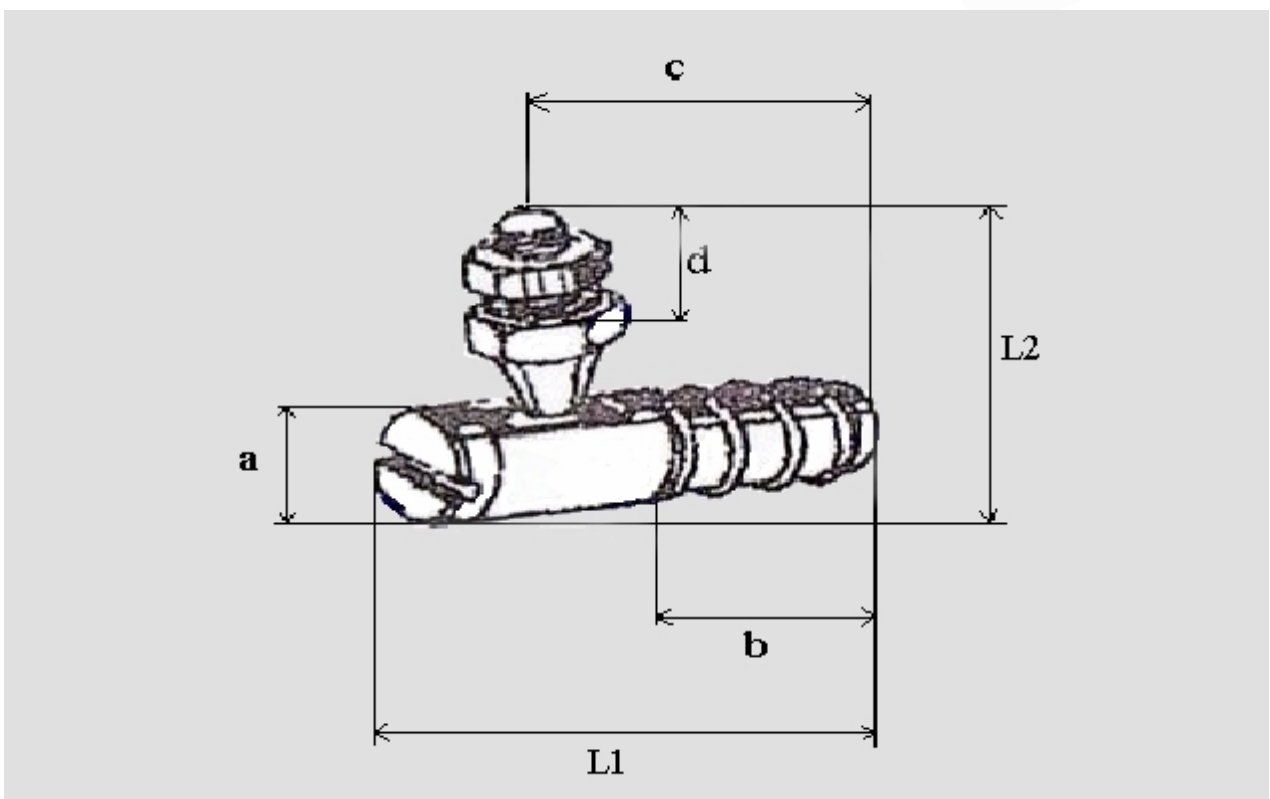
Existen dos versiones de la articulación angular. La versión con arco de seguridad ( **forma AS** ) y la versión sin el arco o anillo de seguridad ( **forma A** )

**Ejemplo de pedido:** Se precisa una articulación angular con arco de seguridad de espiga rosca M10: AS16M10



# Articulación Angular de Muelle

ATM



REF.	DIMENSIONES EN mm							rosca muelle	rosca bola
	a	b	c	d	L1	L2			
ATM720M5	13	15	20,5	13	31	35	M.5	M.5	
ATM721M6	13	15	20,5	13	31	35	M.6	M.6	
ATM72101	13	15	20,5	13	31	35	M.6	M.8	
ATM722M8	15	18	26	15	39	40	M.8	M.8	
ATM72201	15	18	26	15	39	40	M.8	M.10	
ATM72300	17	20	27,5	17	39	45	M.10	M.8	
ATM723M10	17	20	27,5	17	39	45	M.10	M.10	