

# 5 UNIDADES DE GIRO

- Unidad de giro
- Ejemplos de aplicaciones
- Soporte de la unidad de giro
- Sensor de posición





5-02

**UNIDADES DE GIRO - Unidad de giro**  
UG...



Transferización

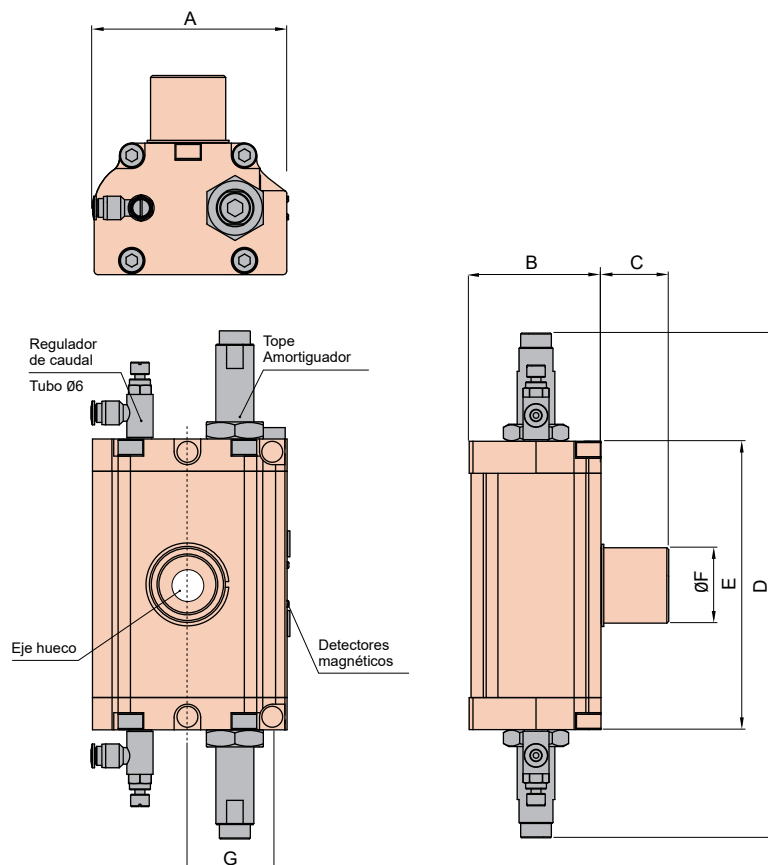


- **Presión de trabajo:** 6 bar (máxima: 10 bar)
- **Mecanismo:** piñón y doble cremallera
- **Material:** acero endurecido y duraluminio

TIPO	MOMENTO DE GIRO	ÁNGULOS DE GIRO	PRECISIÓN PARADA (r=40)	VELOCIDAD	ÉMBOLO	CARGA MÁX.	PESO
UG3-25-180	2,7 Nm	0 a 182°	± 0,02 mm	90° en 0,2 seg	Ø25	5 kg	1,27 kg
UG2-40-90	12,1Nm	0 a 92°	± 0,02 mm	90° en 0,3 seg	Ø40	20 kg	2,80 kg
UG2-40-180	12,1Nm	0 a 182°	± 0,02 mm	90° en 0,3 seg	Ø40	20 kg	3,02 kg

Transferización

**UNIDADES DE GIRO - Unidad de giro**  
UG...



- ▶ Tornillería incluida
- ▶ Amortiguación incluida
- ▶ Detector incluido
- ▶ Regulador incluido

TIPO	A	B	F	D	E	ØF	G
UG3-25-180	68	52	31	243	134	30	
UG2-40-90	100	70	36	268	153	40	45
UG2-40-180	100	70	36	218	203	40	45

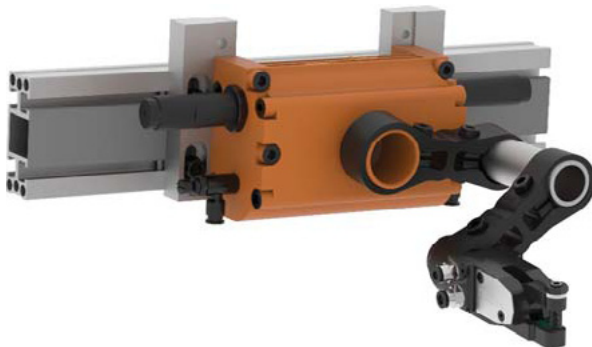
Misati se reserva el derecho a modificar cualquier característica.  
Verifique el último nivel de información en [www.misati.com](http://www.misati.com)

MISATI 5-04

**UNIDADES DE GIRO - Ejemplos de aplicaciones**

Transferización

UG...



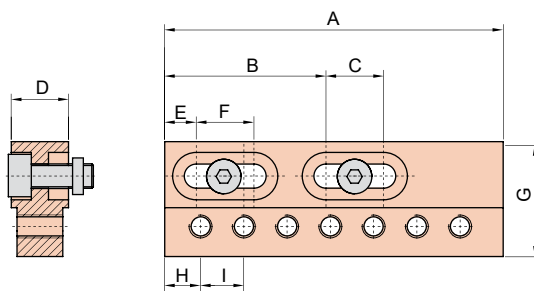
5-05 

Misati se reserva el derecho a modificar cualquier característica.  
Verifique el último nivel de información en [www.misati.com](http://www.misati.com)

Transferización

**UNIDADES DE GIRO - Soporte de la unidad de giro**

**A-UG-40-1**



	Peso (kg)
A-UG-40-1	0,50

- ▶ Tornillería incluida
- Material: duraluminio

5

**Ejemplo de aplicación**



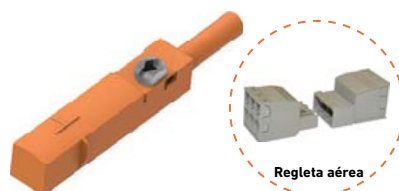
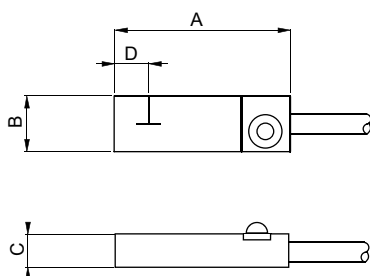
TIPO	A	B	C	D	E	F	G	H	I
A-UG-40-1	117,5	56	20	20	11	20	40	12,5	15X6

Misati se reserva el derecho a modificar cualquier característica.  
Verifique el último nivel de información en [www.misati.com](http://www.misati.com)

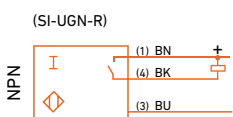
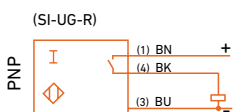
**UNIDADES DE GIRO - Sensor de posición**

Transferización

SI-UG...



**Conexión eléctrico**



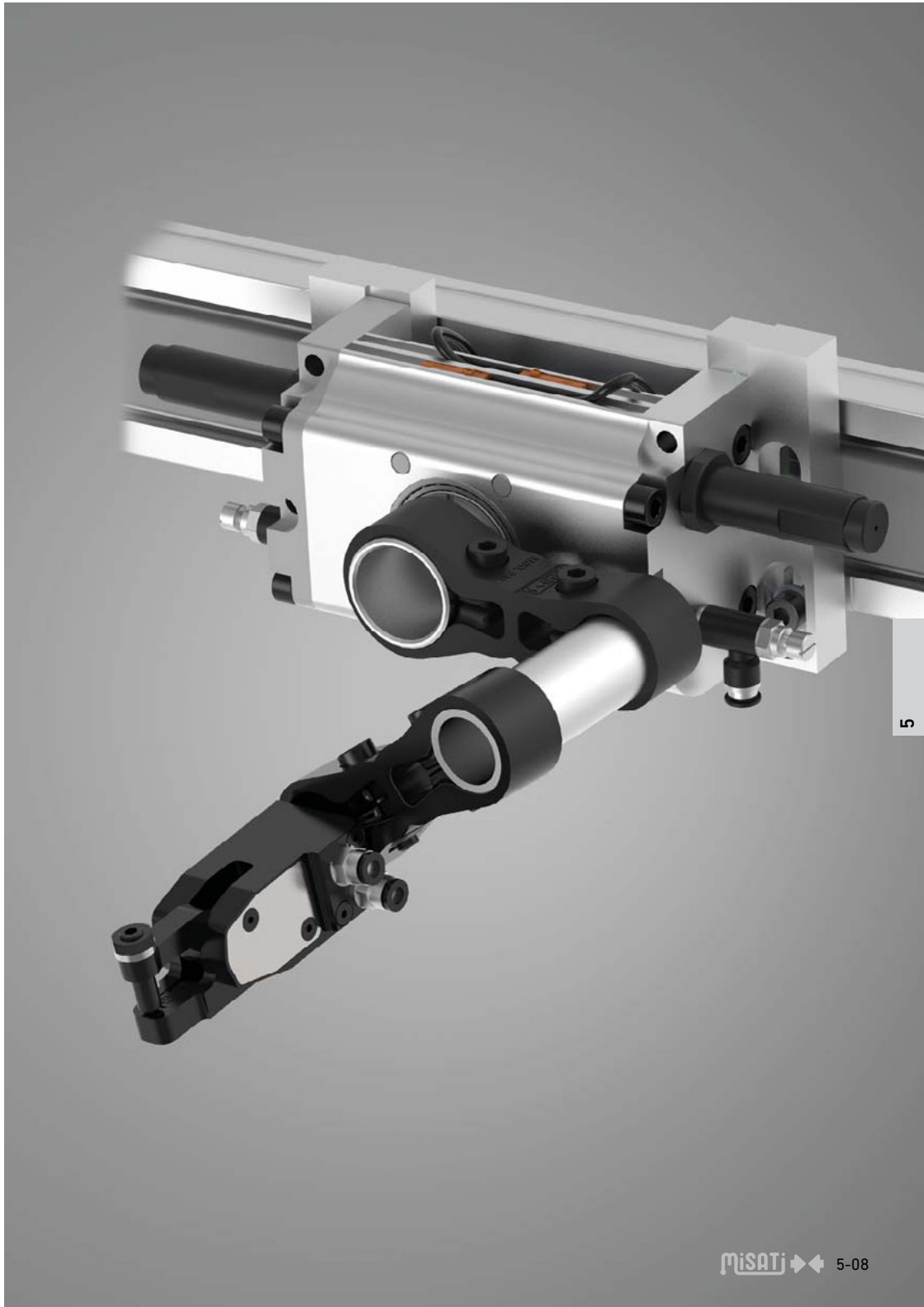
	Peso (kg)
SI-UG-R	0,06
SI-UGN-R	0,06

- Tornillería y regleta incluida
- Material: PPS IP67

**Ejemplo de aplicación**



TIPO	A	B	C	D
SI-UG-R	25,3	6,3	5,1	6,2
SI-UGN-R	25,3	6,3	5,1	6,2



5

MiSATj 5-08