

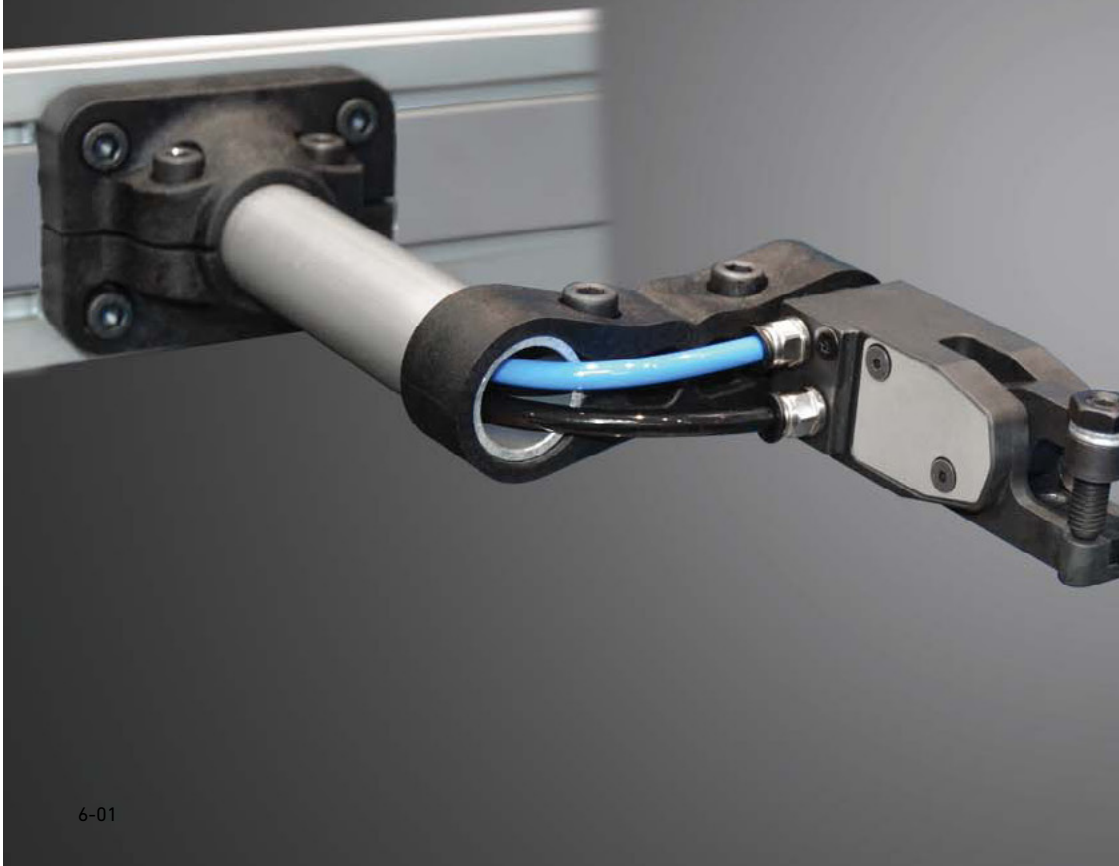
6 SOPORTES

SOPORTES TECNOPOLÍMERO

- Soporte tubo
- Unión paralela
- Unión paralela desplazada
- Unión giratoria

SOPORTES ALUMINIO

- Soporte tubo
- Tubo
- Unión paralela
- Unión paralela desplazada
- Unión fija
- Unión giratoria



6-01



6-02

SOPORTES TECNOPOLÍMERO - ¿Qué estructura necesito?

Transferización

TIPO	pág.
SPT-30	6-05
TUBA-30X4-L	6-17
UPL-30-30-T	6-07

NUEVO

TIPO	pág.
SVT-30	6-06
TUBAC-30X4-...	6-17
UPLR-30-30-T	6-08



TIPO	pág.
SPT-30	6-05
TUBA-30X4-L	6-17
UPL-30-30-ZT	6-09

TIPO	pág.
SVT-30	6-06
TUBAC-30X4-...	6-17
UPLR-30-30-ZT	6-10



TIPO	pág.
SPT-30	6-05
TUBA-30X4-L	6-17
UCT-30-30-T	6-11

TIPO	pág.
SVT-30	6-06
TUBAC-30X4-...	6-17
UCTR-30-30-T	6-12

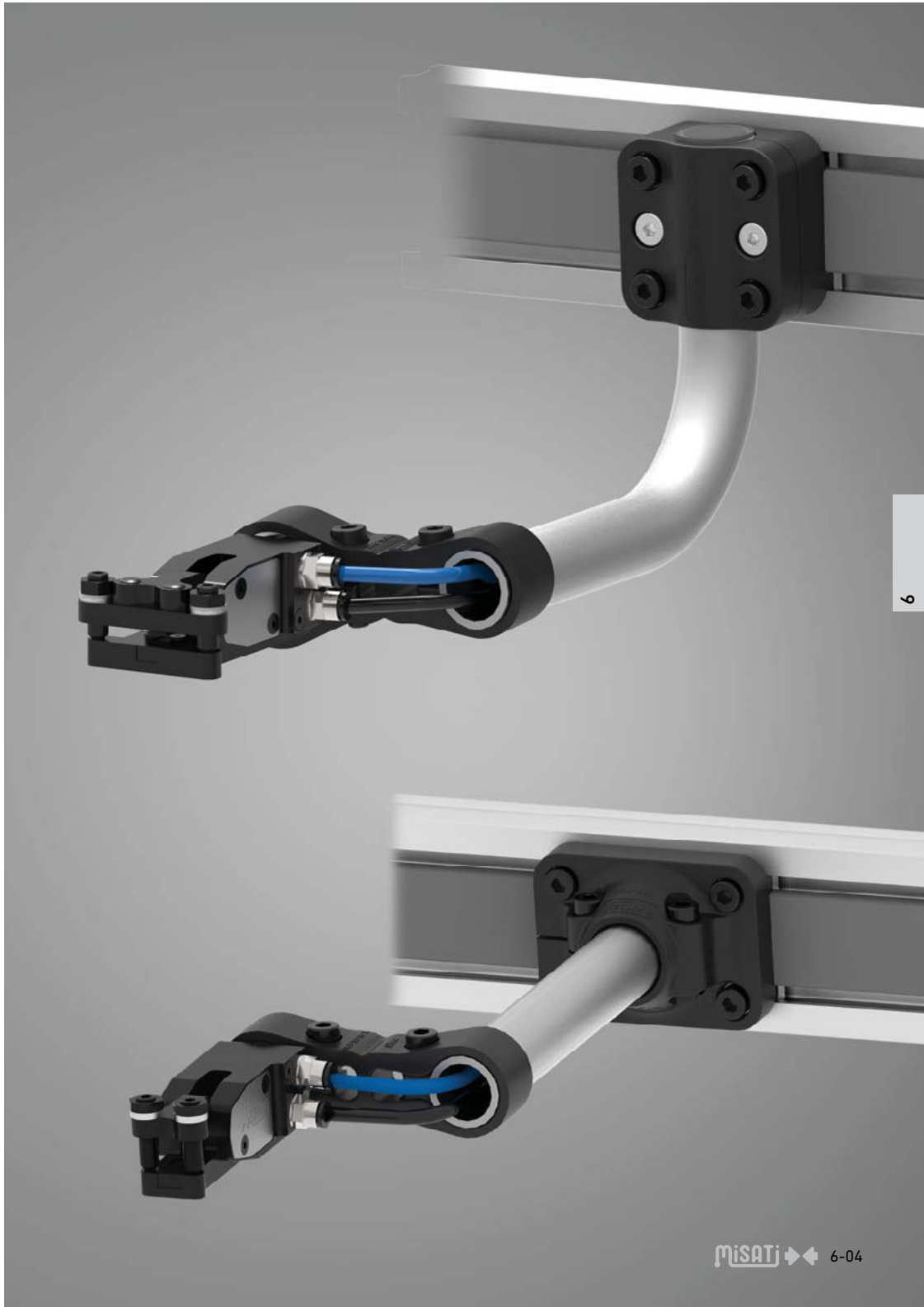


TIPO	pág.
SVT-30	6-05
TUBA-30X4-L	6-17
UCT-30-30-T	6-31

TIPO	pág.
SVT-30	6-06
TUBAC-30X4-...	6-17
UPL-30-30-T	6-07



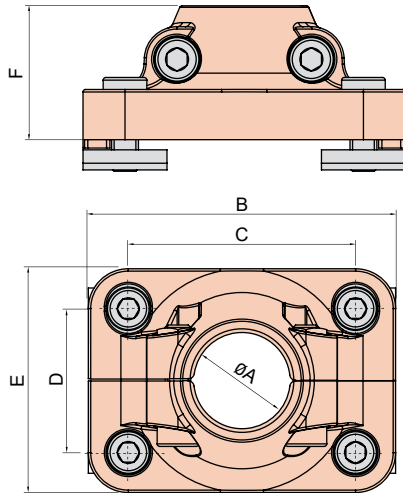
6-03



SOPORTES TECNOPOLÍMERO - Soporte tubo
SPT-...

NUEVO

Transferización



	Peso (kg)
SPT-30	0,28

- ▶ Tornillería incluida
- Material: tecnopolímero

Ejemplo de aplicación

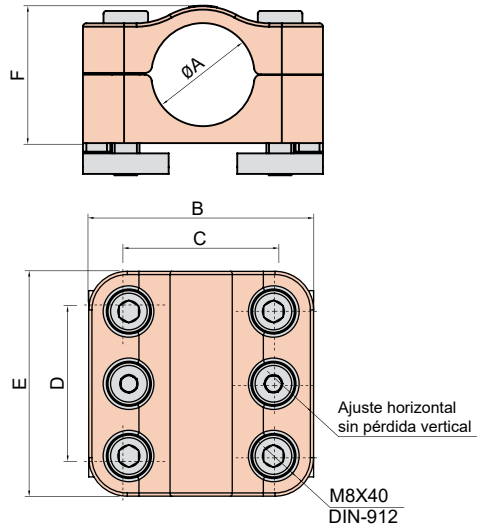


TIPO	ØA	B	C	D	E	F
SPT-30	30	96	71	45	70	40

Transferización

NUEVO

SOPORTES TECNOPOLÍMERO - Soporte tubo
SVT-...



	Peso (kg)
SVT-30	0,27

- ▶ Tornillería incluida
- Material: tecnopolímero

Ejemplo de aplicación



6

TIPO	A	B	C	D	E	ØF
SVT-30	30	70	45	45	70	40

Misati se reserva el derecho a modificar cualquier característica. Verifique el último nivel de información en www.misati.com

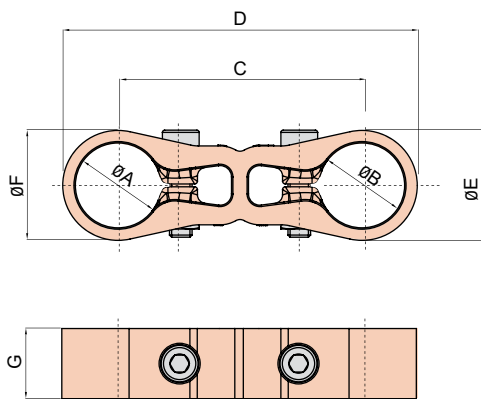
MISATI 6-06

SOPORTES TECNOPOLÍMERO - Unión paralela

UPL-...-T

NUEVO

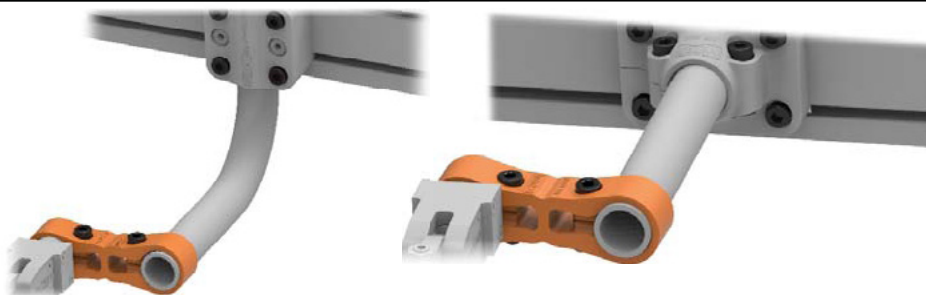
Transferización



	Peso (kg)
UPL-30-30-T	0,10
UPL-40-30-T	0,12

- ▶ Tornillería incluida
- **Material:** tecnopolímero

Ejemplos de aplicaciones

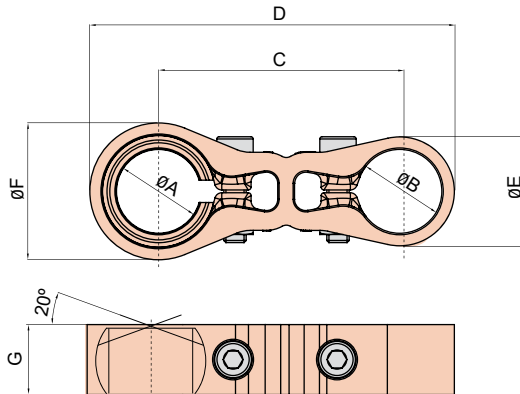


TIPO	ØA	ØB	C	D	ØE	ØF	G
UPL-30-30-T	30	30	86	125	39	39	25
UPL-40-30-T	40	30	86	130	39	49	25

Transferización

NUEVO

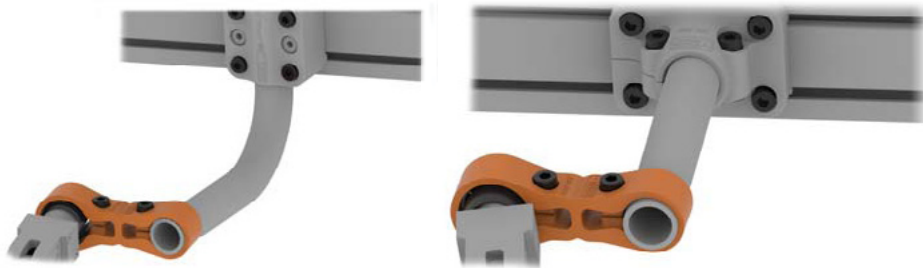
SOPORTES TECNOPOLÍMERO - Unión paralela
UPLR-...-T



	Peso (kg)
UPLR-25-30-T	0,20
UPLR-28-30-T	0,20
UPLR-30-30-T	0,20

- ▶ Tornillería incluida
- **Material:** tecnopolímero y F114 mecanizado

Ejemplos de aplicaciones



6

TIPO	ØA	ØB	C	D	ØE	ØF	G
UPLR-25-30-T	25	30	86	130	39	49	25
UPLR-28-30-T	28	30	86	130	39	49	25
UPLR-30-30-T	30	30	86	130	39	49	25

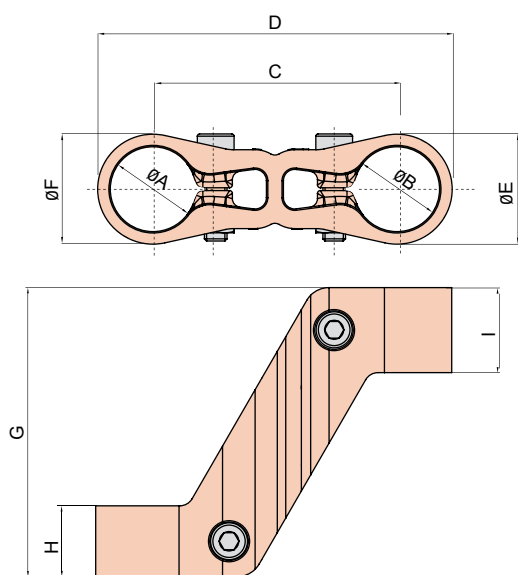
Misati se reserva el derecho a modificar cualquier característica.
Verifique el último nivel de información en www.misati.com

Misati 6-08

SOPORTES TECNOPOLÍMERO - Unión paralela desplazada

Transferización

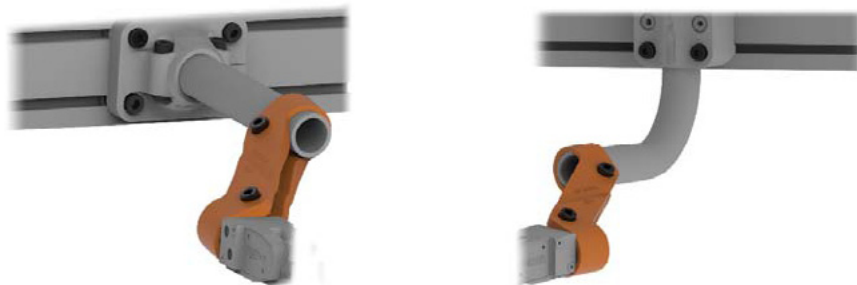
UPL-...-ZT



	Peso (kg)
UPL-30-30-ZT	0,15
UPL-40-30-ZT	0,16

- ▶ Tornillería incluida
- **Material:** tecnopolímero

Ejemplos de aplicaciones

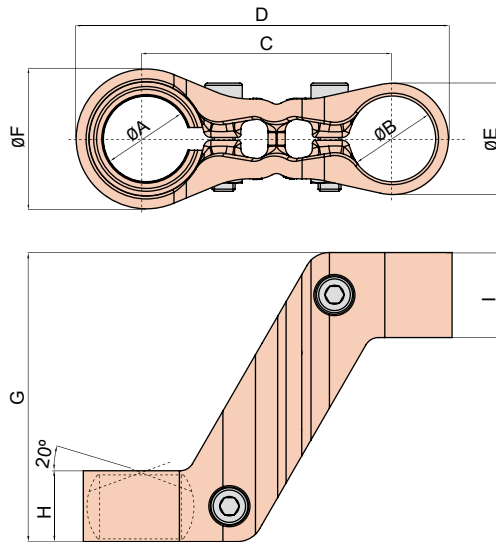


TIPO	ØA	ØB	C	D	ØE	ØF	G	H	I
UPL-30-30-ZT	30	30	86	125	39	39	102	25	30
UPL-40-30-ZT	40	30	86	130	39	49	102	25	30

Transferización

SOPORTES TECNOPOLÍMERO - Unión paralela desplazada

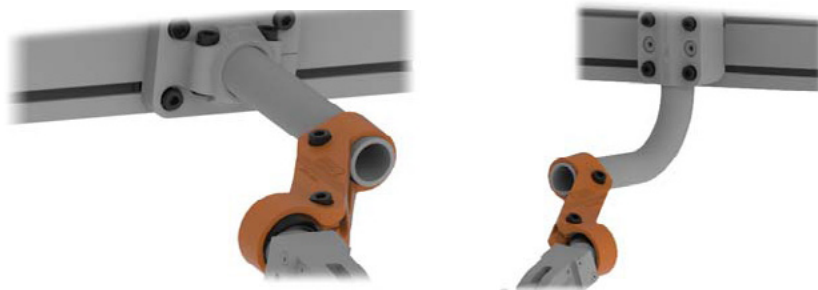
UPLR-...-ZT



	Peso (kg)
UPLR-25-30-ZT	0,21
UPLR-28-30-ZT	0,21
UPLR-30-30-ZT	0,21

- ▶ Tornillería incluida
- **Material:** tecnopolímero y F114 mecanizado

Ejemplos de aplicaciones



6

TIPO	ØA	ØB	C	D	ØE	ØF	G	H	I
UPLR-25-30-ZT	25	30	86	130	39	49	102	25	30
UPLR-28-30-ZT	28	30	86	130	39	49	102	25	30
UPLR-30-30-ZT	30	30	86	130	39	49	102	25	30

Misati se reserva el derecho a modificar cualquier característica. Verifique el último nivel de información en www.misati.com

MiSATi 6-10

SOPORTES ALUMINIO - ¿Qué estructura necesito?

NUEVO

TIPO	pág.
SPA-30	6-15
TUBA-30X4-...	6-17
UPL-28-30-A	6-18



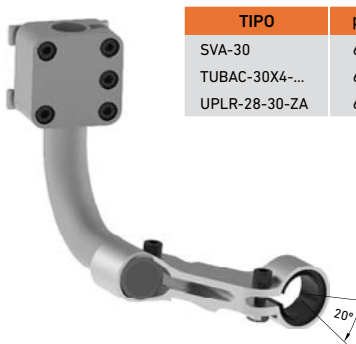
TIPO	pág.
SVA-30	6-16
TUBAC-30X4-...	6-17
UPLR-28-30-A	6-19



TIPO	pág.
SPA-30	6-15
TUBA-30X4-...	6-17
UPL-28-30-ZA	6-18



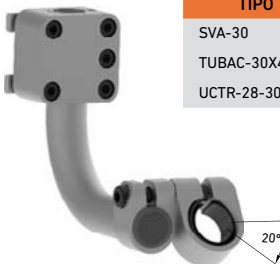
TIPO	pág.
SVA-30	6-16
TUBAC-30X4-...	6-17
UPLR-28-30-ZA	6-19



TIPO	pág.
SPA-30	6-15
TUBA-30X4-...	6-17
UCT0-30-30	6-26



TIPO	pág.
SVA-30	6-16
TUBAC-30X4-...	6-17
UCTR-28-30-L	6-28

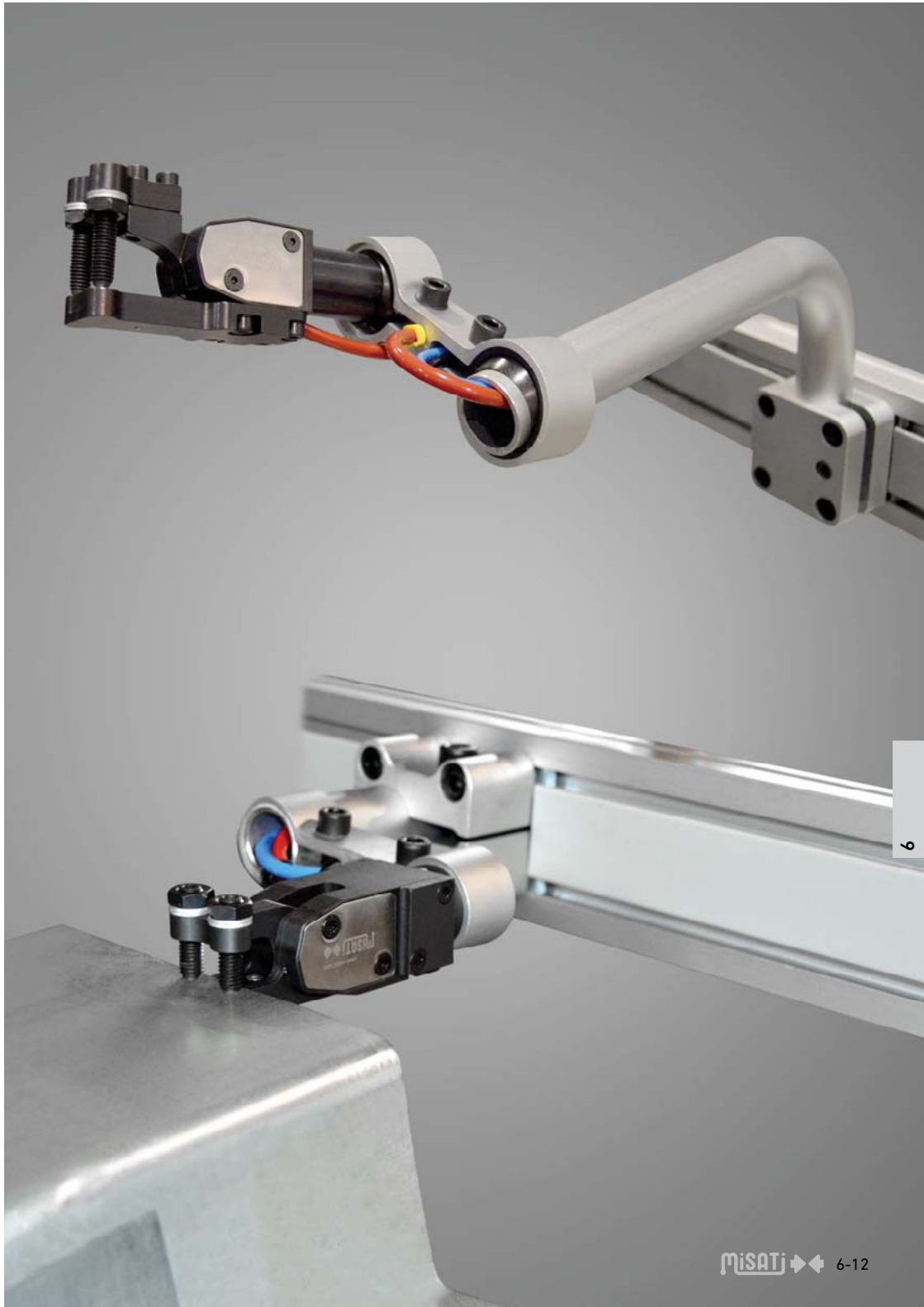


TIPO	pág.
SPA-30	6-15
TUBA-30X4-...	6-17
UCT-28-30-L	6-27



TIPO	pág.
SVA-30	6-16
TUBAC-30X4-...	6-17
UPLR-28-30-A	6-19



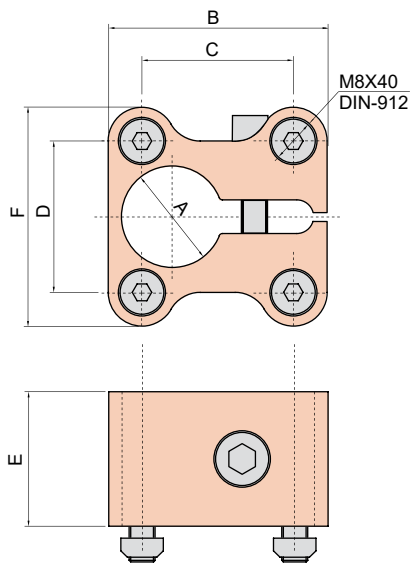


SOPORTES ALUMINIO - Soporte tubo



Transferización

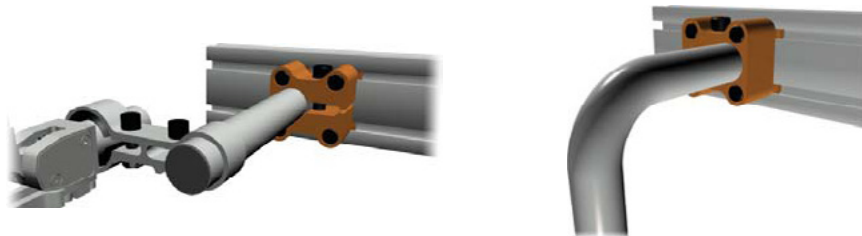
SPA-...



	Peso (kg)
SPA-30	0,38
SPA-30-50	0,40

- ▶ Tornillería incluida
- Material: duraluminio

Ejemplos de aplicaciones

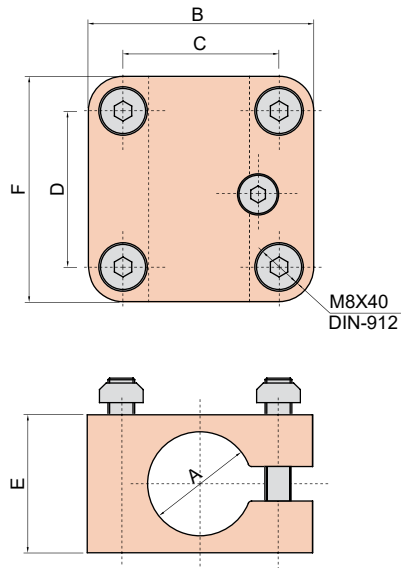


TIPO	ØA	B	C	D	E	F
SPA-30	30	65	45	45	40	65
SPA-30-50	30	70	50	50	40	70

Transferización



SOPORTES ALUMINIO - Soporte tubo
SVA-...



	Peso (kg)
SVA-30	0,38
SVA-30-40	0,32
SVA-30-50	0,35

- ▶ Tornillería incluida
- Material: duraluminio

Ejemplos de aplicaciones



6

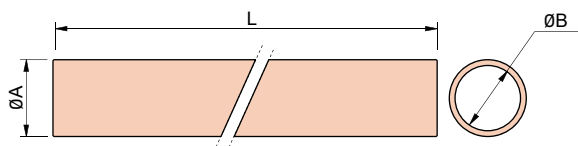
TIPO	ØA	B	C	D	E	ØF
SVA-30	30	65	45	45	40	65
SVA-30-40	30	65	45	40	40	60
SVA-30-50	30	65	45	50	40	70

Misati se reserva el derecho a modificar cualquier característica.
Verifique el último nivel de información en www.misati.com

SOPORTES ALUMINIO - Tubo
TUBA-..., TUBAC-...

NUEVO

Transferización

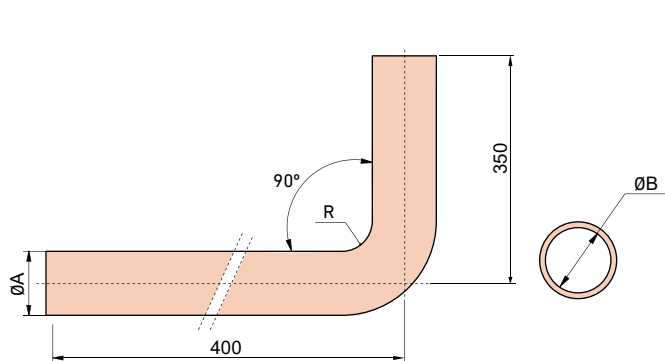


	Peso (kg/m)
TUBA-30X4-L	0,88

■ Material: duraluminio

Los tubos pueden ser suministrados en cortes múltiples de 10mm.

TIPO	ØA	ØB
TUBA-30X4-L	30	24



	Peso (kg/m)
TUBAC-30X4-350-400	0,88

■ Material: duraluminio

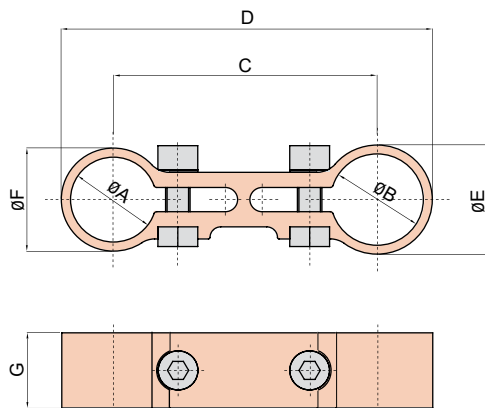
Los tubos pueden ser suministrados en cortes múltiples de 10mm.

TIPO	ØA	ØB
TUBAC-30X4-350-400	30	22

Transferización



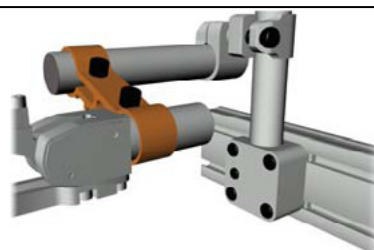
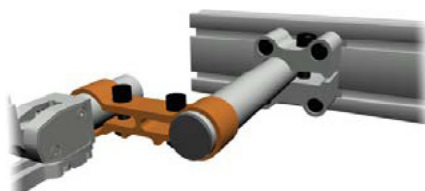
SOPORTES ALUMINIO - Unión paralela
UPL-...-A



	Peso (kg)
UPL-28-30-A	0,11
UPL-30-25-A	0,11
UPL-30-30-A	0,11
UPL-40-25-A	0,12
UPL-40-30-A	0,12
UPL-40-40-A	0,12
UPL-50-30-A	0,12

- ▶ Tornillería incluida
- **Material:** duraluminio

Ejemplos de aplicaciones



6

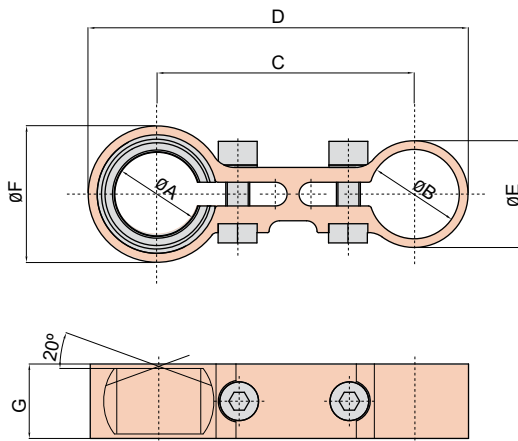
TIPO	ØA	ØB	C	D	ØE	ØF	G
UPL-28-30-A	28	30	86	121	36	36	25
UPL-30-25-A	30	25	86	119,5	31	36	25
UPL-30-30-A	30	30	86	122	36	34	25
UPL-40-25-A	40	25	86	127	36	46	25
UPL-40-30-A	40	30	86	127	36	46	25
UPL-40-40-A	40	40	86	132	36	46	25
UPL-50-30-A	50	30	86	132	46	56	25

Misati se reserva el derecho a modificar cualquier característica.
Verifique el último nivel de información en www.misati.com

SOPORTES ALUMINIO - Unión paralela
UPLR-...-A



Transferización



	Peso (kg)
UPLR-25-25-A	0,21
UPLR-25-30-A	0,19
UPLR-25-40-A	0,20
UPLR-28-25-A	0,19
UPLR-28-30-A	0,18
UPLR-28-40-A	0,19
UPLR-30-25-A	0,20
UPLR-30-30-A	0,18
UPLR-30-40-A	0,18
UPLR-40-30-A	0,20

- ▶ Tornillería incluida
- **Material:** duraluminio y F114 mecanizado

Ejemplos de aplicaciones

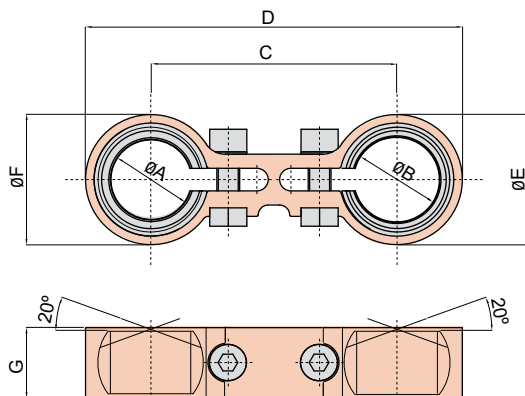


TIPO	ØA	ØB	C	D	ØE	ØF	G
UPLR-25-25-A	25	25	86	127	31	46	25
UPLR-25-30-A	25	30	86	127	36	46	25
UPLR-25-40-A	25	40	86	127	46	46	25
UPLR-28-25-A	28	25	86	127	31	46	25
UPLR-28-30-A	28	30	86	127	36	46	25
UPLR-28-40-A	28	40	86	127	46	46	25
UPLR-30-25-A	30	25	86	132	31	46	25
UPLR-30-30-A	30	30	86	132	36	46	25
UPLR-30-40-A	30	40	86	132	46	46	25
UPLR-40-30-A	40	30	86	132	36	56	25

Transferización



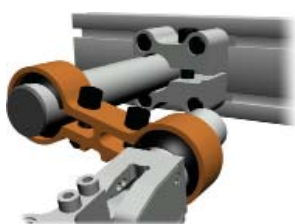
SOPORTES ALUMINIO - Unión paralela
UPL2R-...-A



	Peso (kg)
UPL2R-25-25-A	0,28
UPL2R-28-25-A	0,28
UPL2R-28-30-A	0,27
UPL2R-30-25-A	0,27
UPL2R-30-30-A	0,26

- ▶ Tornillería incluida
- **Material:** duraluminio y F114 mecanizado

Ejemplos de aplicaciones



9

TIPO	ØA	ØB	C	D	ØE	ØF	G
UPL2R-25-25-A	25	25	86	132	46	46	25
UPL2R-28-25-A	28	25	86	132	46	46	25
UPL2R-28-30-A	28	30	86	132	46	46	25
UPL2R-30-25-A	30	25	86	132	46	46	25
UPL2R-30-30-A	30	30	86	132	46	46	25

Misati se reserva el derecho a modificar cualquier característica.
Verifique el último nivel de información en www.misati.com

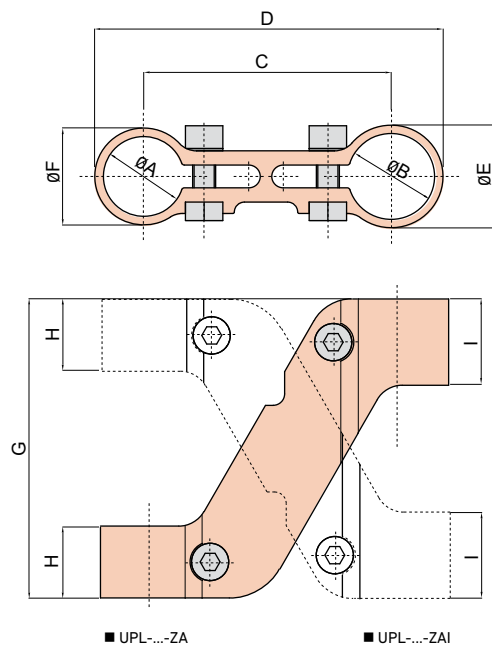
MISATI 6-18

SOPORTES ALUMINIO - Unión paralela desplazada



Transferización

UPL-...-ZA...

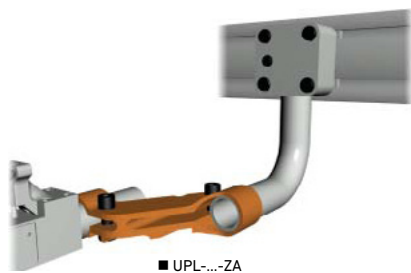


	Peso (kg)
UPL-28-30-ZA...	0,17
UPL-30-25-ZA...	0,17
UPL-30-30-ZA...	0,17
UPL-40-30-ZA...	0,17
UPL-40-40-ZA...	0,19
UPL-50-30-ZA...	0,18

► Tornillería incluida

■ Material: duraluminio

Ejemplos de aplicaciones



■ UPL-...-ZA



■ UPL-...-ZAI

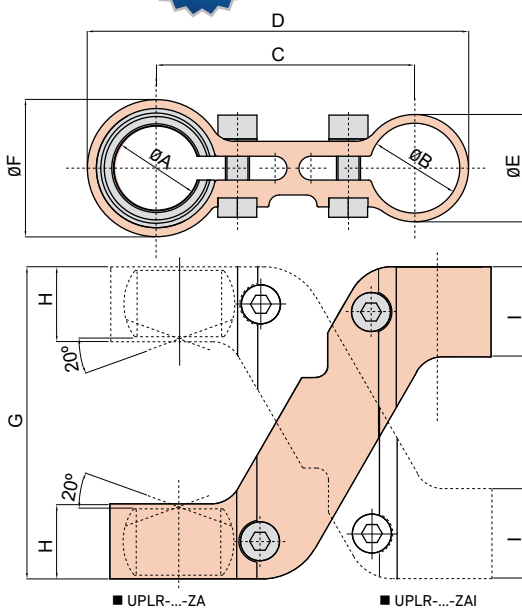
TIPO		ØA	ØB	C	D	ØE	ØF	G	H	I
UPL-28-30-ZA	UPL-28-30-ZAI	28	30	86	121	36	34	104	25	30
UPL-30-25-ZA	UPL-30-25-ZAI	30	25	86	119,5	31	36	104	25	30
UPL-30-30-ZA	UPL-30-30-ZAI	30	30	86	122	36	36	104	25	30
UPL-40-30-ZA	UPL-40-30-ZAI	40	30	86	127	36	46	104	25	30
UPL-40-40-ZA	UPL-40-40-ZAI	40	30	86	132	36	46	104	25	30
UPL-50-30-ZA	UPL-50-30-ZAI	50	40	86	132	36	56	104	25	30

Transferización



SOPORTES ALUMINIO - Unión paralela desplazada

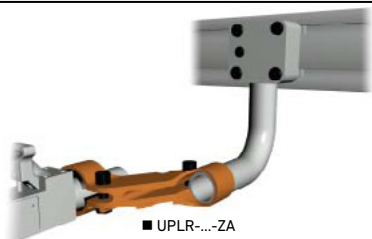
UPLR-...-ZA...



	Peso (kg)
UPLR-25-25-ZA...	0,29
UPLR-25-30-ZA...	0,26
UPLR-25-40-ZA...	0,28
UPLR-28-25-ZA...	0,29
UPLR-28-30-ZA...	0,27
UPLR-28-40-ZA...	0,28
UPLR-30-25-ZA...	0,29
UPLR-30-30-ZA...	0,25
UPLR-30-40-ZA...	0,27
UPLR-40-30-ZA...	0,25

- ▶ Tornillería incluida
- Material: duraluminio y F114 mecanizado

Ejemplos de aplicaciones



6

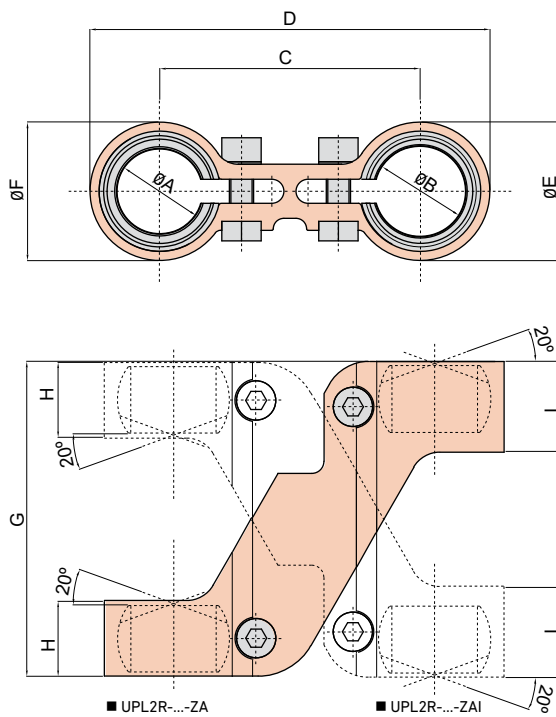
TIPO	A	B	C	ØD	ØE	ØF	G	H	I
UPLR-25-25-ZA UPLR-25-25-ZAI	25	25	86	127	31	46	104	25	30
UPLR-25-30-ZA UPLR-25-30-ZAI	25	30	86	127	36	46	104	25	30
UPLR-25-40-ZA UPLR-25-40-ZAI	25	40	86	127	46	46	104	25	30
UPLR-28-25-ZA UPLR-28-25-ZAI	28	25	86	127	31	46	104	25	30
UPLR-28-30-ZA UPLR-28-30-ZAI	28	30	86	127	36	46	104	25	30
UPLR-28-40-ZA UPLR-28-40-ZAI	28	40	86	132	46	46	104	25	30
UPLR-30-25-ZA UPLR-30-25-ZAI	30	25	86	132	31	46	104	25	30
UPLR-30-30-ZA UPLR-30-30-ZAI	30	30	86	132	36	46	104	25	30
UPLR-30-40-ZA UPLR-30-40-ZAI	30	40	86	132	46	46	104	25	30
UPLR-40-30-ZA UPLR-40-30-ZAI	40	30	86	132	36	56	104	25	30

Misati se reserva el derecho a modificar cualquier característica. Verifique el último nivel de información en www.misati.com

SOPORTES ALUMINIO - Unión paralela desplazada
UPL2R-...-ZA...



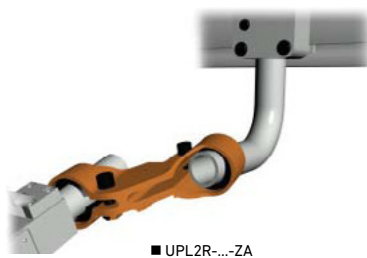
Transferización



	Peso (kg)
UPL2R-25-25-ZA...	0,37
UPL2R-28-25-ZA...	0,37
UPL2R-28-30-ZA...	0,36
UPL2R-30-25-ZA...	0,36
UPL2R-30-30-ZA...	0,34

- ▶ Tornillería incluida
- **Material:** duraluminio y F114 mecanizado

Ejemplos de aplicaciones



■ UPL2R-...-ZA



■ UPL2R-...-ZAI

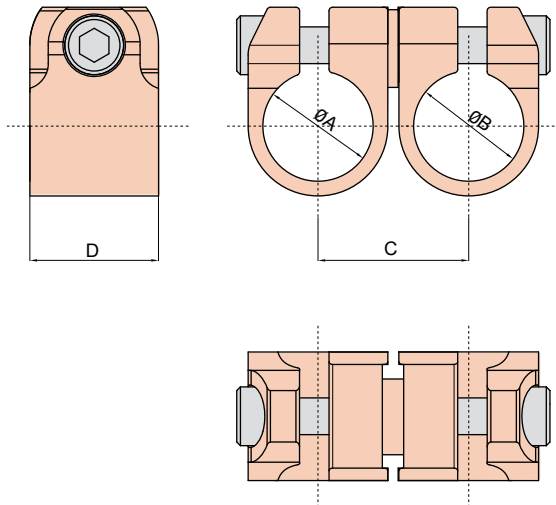
TIPO	ØA	ØB	C	D	ØE	ØF	G	H	I
UPL2R-25-25-ZA UPL2R-25-25-ZAI	25	25	86	132	46	46	104	25	30
UPL2R-28-25-ZA UPL2R-28-25-ZAI	28	25	86	132	46	46	104	25	30
UPL2R-28-30-ZA UPL2R-28-30-ZAI	28	30	86	132	46	46	104	25	30
UPL2R-30-25-ZA UPL2R-30-25-ZAI	30	25	86	132	46	46	104	25	30
UPL2R-30-30-ZA UPL2R-30-30-ZAI	30	30	86	132	46	46	104	25	30



SOPORTES ALUMINIO - Unión fija
UCT0-...



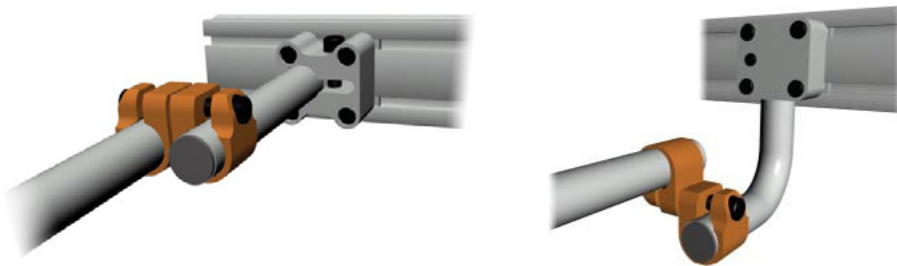
Transferización



	Peso (kg)
UCT0-25-25	0,16
UCT0-25-30	0,17
UCT0-25-40	0,20
UCT0-30-30	0,18
UCT0-30-40	0,22

- ▶ Tornillería incluida
- Material: duraluminio

Ejemplos de aplicaciones

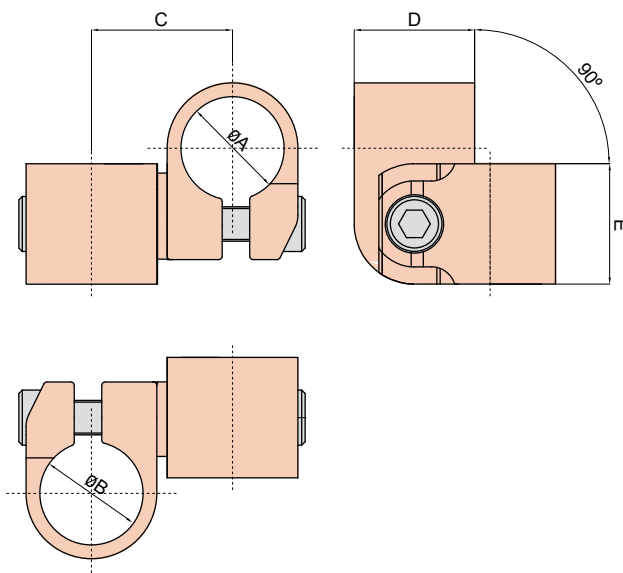


TIPO	ØA	ØB	C	D
UCT0-25-25	25	25	41	35
UCT0-25-30	25	30	41	35
UCT0-25-40	25	40	41	35
UCT0-30-30	30	30	41	35
UCT0-30-40	30	40	46	35

Transferización



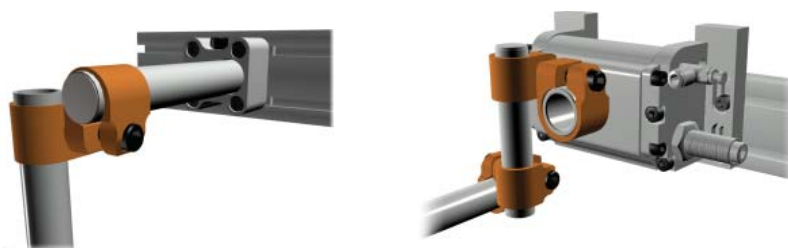
SOPORTES ALUMINIO - Unión fija
UCT90-...



	Peso (kg)
UCT90-25-25	0,16
UCT90-25-30	0,17
UCT90-25-40	0,20
UCT90-30-30	0,18
UCT90-30-40	0,22

- ▶ Tornillería incluida
- Material: duraluminio

Ejemplos de aplicaciones



6

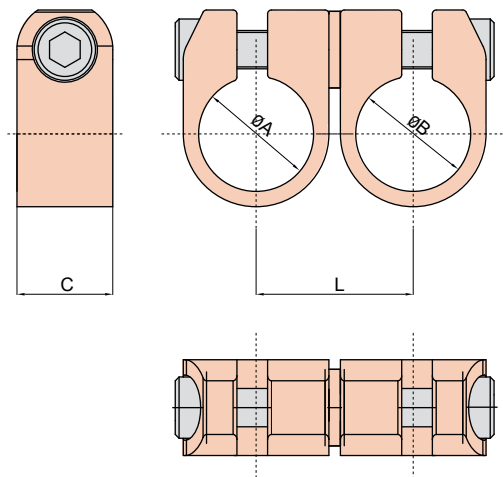
TIPO	ØA	ØB	C	D	E
UCT90-25-25	25	25	41	35	35
UCT90-25-30	25	30	41	35	35
UCT90-25-40	25	40	46	35	35
UCT90-30-30	30	30	41	35	35
UCT90-30-40	30	40	46	35	35

Misati se reserva el derecho a modificar cualquier característica.
Verifique el último nivel de información en www.misati.com

SOPORTES ALUMINIO - Unión giratoria
UCT...-L



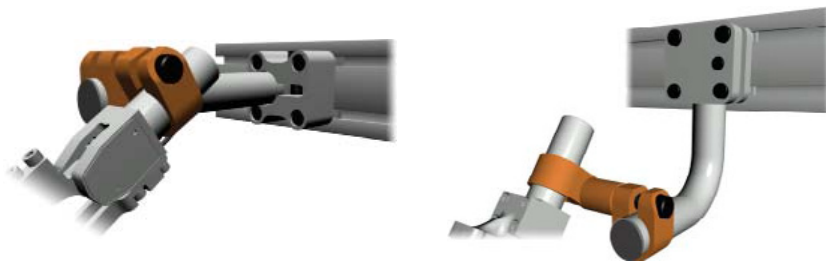
Transferización



- ▶ Tornillería incluida
- Material: duraluminio

	Peso (kg)
UCT-25-25-L	0,15
UCT-25-30-L	0,15
UCT-25-40-L	0,17
UCT-28-30-L	0,16
UCT-28-40-L	0,18
UCT-30-30-L	0,16
UCT-30-40-L	0,17
UCT-40-40-L	0,19

Ejemplos de aplicaciones

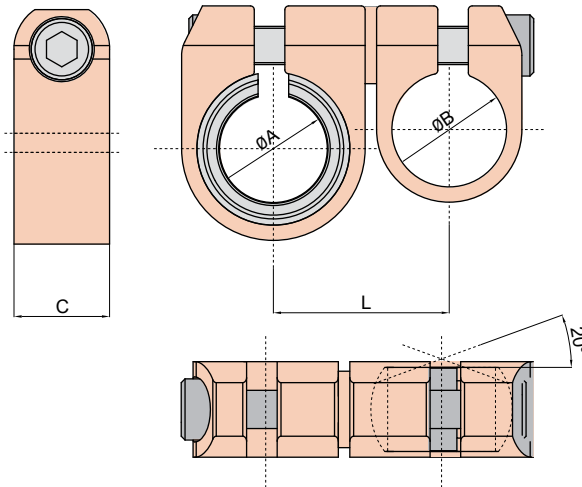


TIPO	ØA	ØB	C	L
UCT-25-25-L	25	25	25	41, 66, 91, 116
UCT-25-30-L	25	30	25	41, 66, 91, 116
UCT-25-40-L	25	40	25	46, 71, 96, 121
UCT-28-30-L	28	30	25	41, 66, 91, 116
UCT-28-40-L	28	40	25	46, 71, 96, 121
UCT-30-30-L	30	30	25	41, 66, 91, 116
UCT-30-40-L	40	30	25	46, 71, 96, 121
UCT-40-40-L	40	40	25	51, 76, 101, 126

Transferización



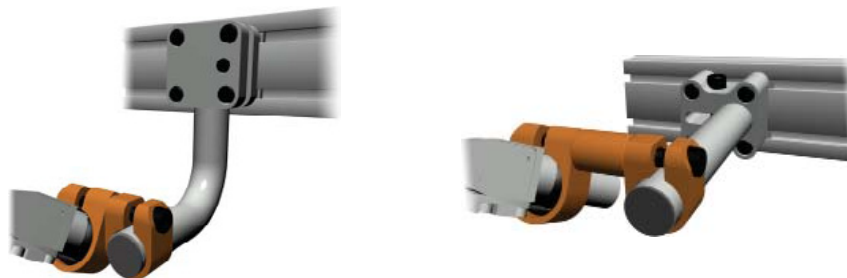
SOPORTES ALUMINIO - Unión giratoria
UCTR-...-L



	Peso (kg)
UCTR-25-25-L	0,23
UCTR-25-28-L	0,24
UCTR-25-30-L	0,24
UCTR-25-40-L	0,26
UCTR-28-30-L	0,25
UCTR-28-40-L	0,26
UCTR-30-30-L	0,23
UCTR-30-40-L	0,24
UCTR-40-40-L	0,28

- ▶ Tornillería incluida
- Material: duraluminio y F114 mecanizado

Ejemplos de aplicaciones



9

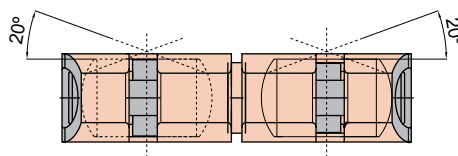
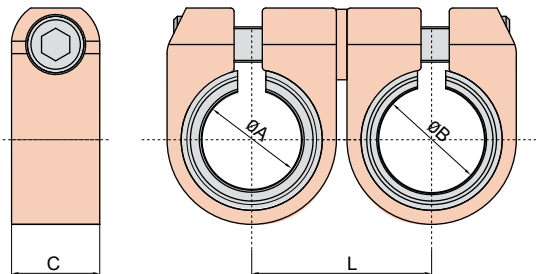
TIPO	ØA	ØB	C	L
UCTR-25-25-L	25	25	25	46, 71, 96, 121
UCTR-25-28-L	25	28	25	46, 71, 96, 121
UCTR-25-30-L	25	30	25	46, 71, 96, 121
UCTR-25-40-L	25	40	25	51, 76, 101, 126
UCTR-28-30-L	28	30	25	46, 71, 96, 121
UCTR-28-40-L	28	40	25	51, 76, 101, 126
UCTR-30-30-L	30	30	25	46, 71, 96, 121
UCTR-30-40-L	30	40	25	51, 76, 101, 126
UCTR-40-40-L	40	40	25	56, 81, 106, 131

Misati se reserva el derecho a modificar cualquier característica. Verifique el último nivel de información en www.misati.com

SOPORTES ALUMINIO - Unión giratoria
UCT2R-...-L

NUEVO

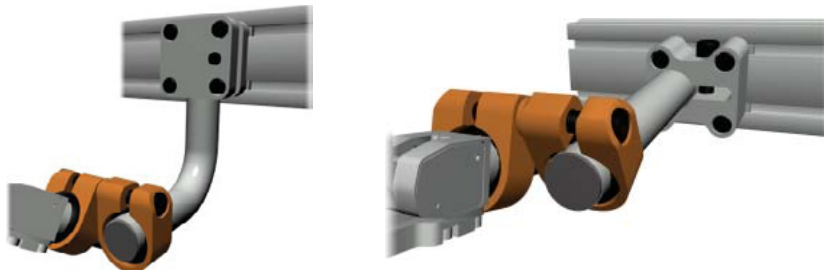
Transferización



- ▶ Tornillería incluida
- Material: duraluminio y F114 mecanizado

	Peso (kg)
UCT2R-25-25-L	0,38
UCT2R-25-28-L	0,36
UCT2R-25-30-L	0,35
UCT2R-25-40-L	0,37
UCT2R-28-30-L	0,33
UCT2R-28-40-L	0,38
UCT2R-30-30-L	0,31
UCT2R-30-40-L	0,36
UCT2R-40-40-L	0,43

Ejemplos de aplicaciones



TIPO	ØA	ØB	C	L
UCT2R-25-25-L	25	25	25	51, 76, 101, 126
UCT2R-25-28-L	25	28	25	51, 76, 101, 126
UCT2R-25-30-L	25	30	25	51, 76, 101, 126
UCT2R-25-40-L	25	40	25	56, 81, 106, 131
UCT2R-28-30-L	28	30	25	51, 76, 101, 126
UCT2R-28-40-L	28	40	25	56, 81, 106, 131
UCT2R-30-30-L	30	30	25	51, 76, 101, 126
UCT2R-30-40-L	30	40	25	56, 81, 106, 131
UCT2R-40-40-L	40	40	25	61, 86, 111, 136

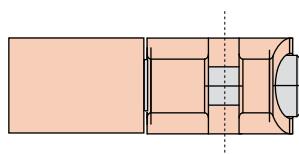
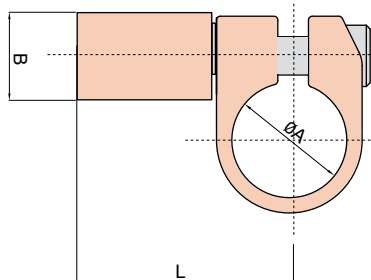
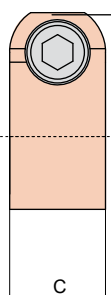


SOPORTES ALUMINIO - Unión giratoria

UCTL-...-L



Transferización



	Peso (kg)
UCTL-25-L	0,26
UCTL-28-L	0,27
UCTL-30-L	0,28
UCTL-40-L	0,29

- ▶ Tornillería incluida
- Material: duraluminio

Ejemplo de aplicación



■ Se pueden fabricar otras longitudes bajo demanda

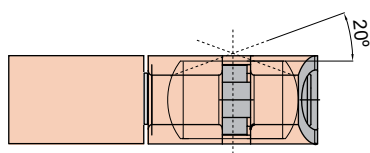
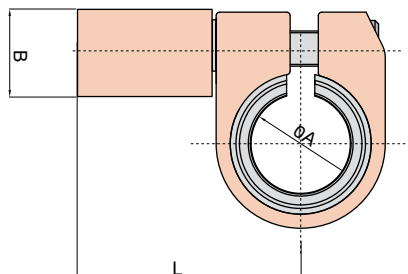
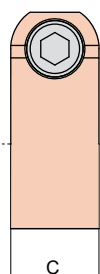
TIPO	ØA	ØB	C	L
UCTL-25-L	25	25	25	100, 200
UCTL-28-L	28	25	25	100, 200
UCTL-30-L	30	25	25	100, 200
UCTL-40-L	40	25	25	100, 200

Transferización



SOPORTES ALUMINIO - Unión giratoria

UCTLR-...-L



	Peso (kg)
UCTLR-25-L	0,39
UCTLR-28-L	0,38
UCTLR-30-L	0,35
UCTLR-40-L	0,40

- ▶ Tornillería incluida
- **Material:** duraluminio y F114 mecanizado

Ejemplo de aplicación



6

■ Se pueden fabricar otras longitudes bajo demanda

TIPO	ØA	ØB	C	L
UCTLR-25-L	25	25	25	100, 200
UCTLR-28-L	28	25	25	100, 200
UCTLR-30-L	30	25	25	100, 200
UCTLR-40-L	40	25	25	100, 200

Misati se reserva el derecho a modificar cualquier característica. Verifique el último nivel de información en www.misati.com