

7 PERFILES PORTAPINZAS

- Perfil
- Elementos del perfil
- Placa de sujeción
- Maneta para cambio rápido
- Conexionado neumático y eléctrico
- Conector eléctrico
- Maneta con conectores neumáticos
- Tapa
- Elementos neumáticos



7-01



7-02

PERFILES PORTAPINZAS- Perfil

P-...



Transferización



■ P-30X80-L



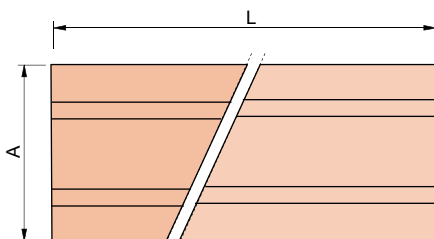
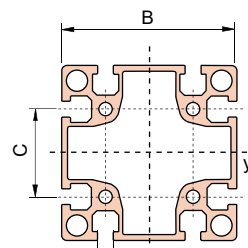
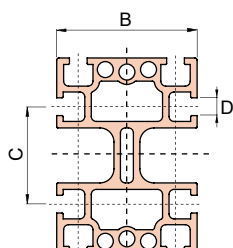
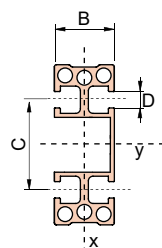
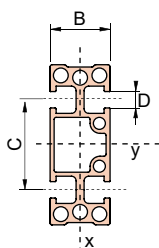
■ P-30X80A-L



■ P-65X90A-L



■ P-90X90-L



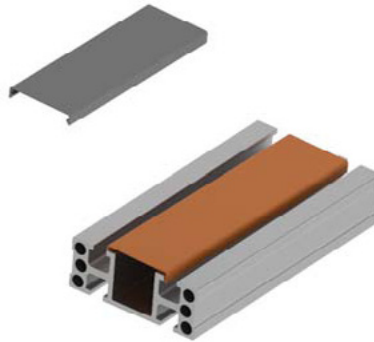
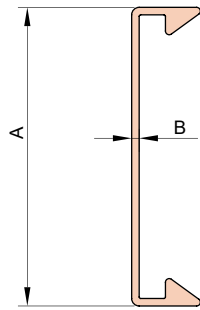
	P-30X80-L	P-30X80A-L	P-65X90A-L	P-90X90-L
Ix (cm ⁴)		6,86	119,47	186,26
Iy (cm ⁴)		55,89	61,48	186,26
wx (cm ⁴)			26,55	41,39
wy (cm ⁴)			18,92	41,39
Peso (kg/m)	2,2	2,1	4,6	5,22
Longitud máx. (m)	3	3	3	3

■ Material: duraluminio

TIPO	A	B	C	D
P-30X80-L	80	30	45	8,2
P-30X80A-L	80	30	45	8,2
P-65X90A-L	90	65	45	8,2
P-90X90-L	90	90	45	8,2

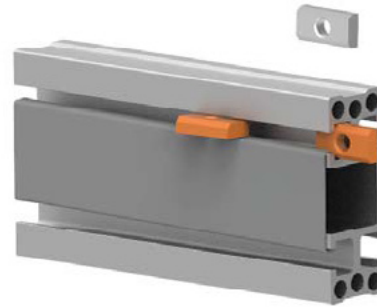
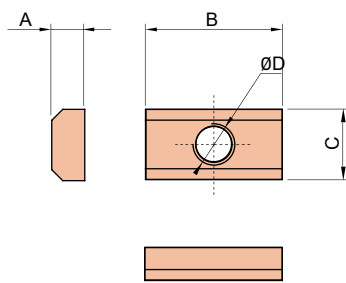
Transferización

PERFILES PORTAPINZAS - Elementos del perfil
TAP-..., ARI...



■ Material: PVC

TYPE	A	B	C	D	E
TAP-30X80A-L	39	1			



7

■ Material: acero

TIPO	A	B	C	ØD
ARI2634	6	25	13	M8

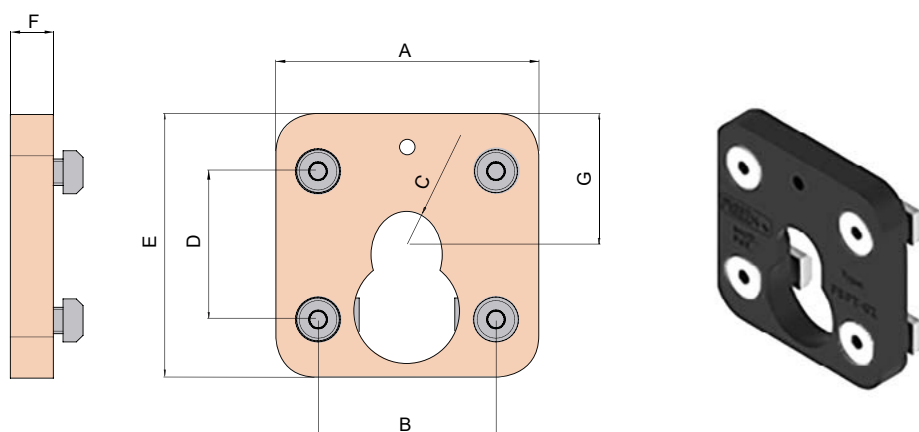
Misati se reserva el derecho a modificar cualquier característica.
Verifique el último nivel de información en www.misati.com

MISATI 7-04

PERFILES PORTAPINZAS - Placa de sujeción

Transferización

PBP...



	Peso (kg)
PBPT-01	0,10

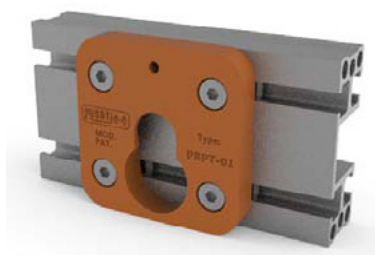
■ **Material:** tecnopolímero

PBPA-0002	0,17
-----------	------

■ **Material:** duraluminio

► Tornillería incluida

Ejemplo de aplicación



* Cota modificable bajo pedido.

TIPO	A	B	C	D	E	F	G
PBPT-01	80	42	10,5	45°	80	12	40
PBPA-0002	57	42	10,5	45	60	12	21

Transferización

PERFILES PORTAPINZAS - Maneta para cambio rápido

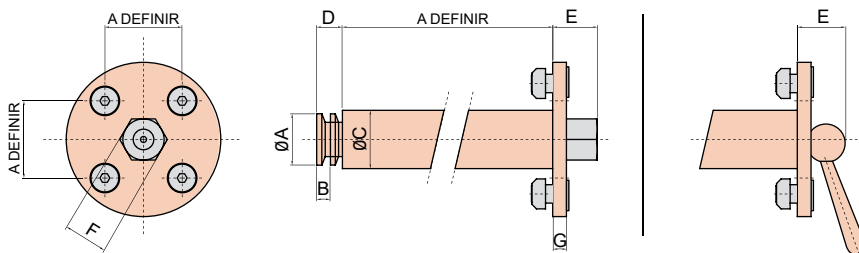
MAN-...



■ MAN-PBP-01



■ MAN-PBP-02



- ▶ Tornillería incluida
- **Material:** duraluminio y acero endurecido

Ejemplos de aplicaciones



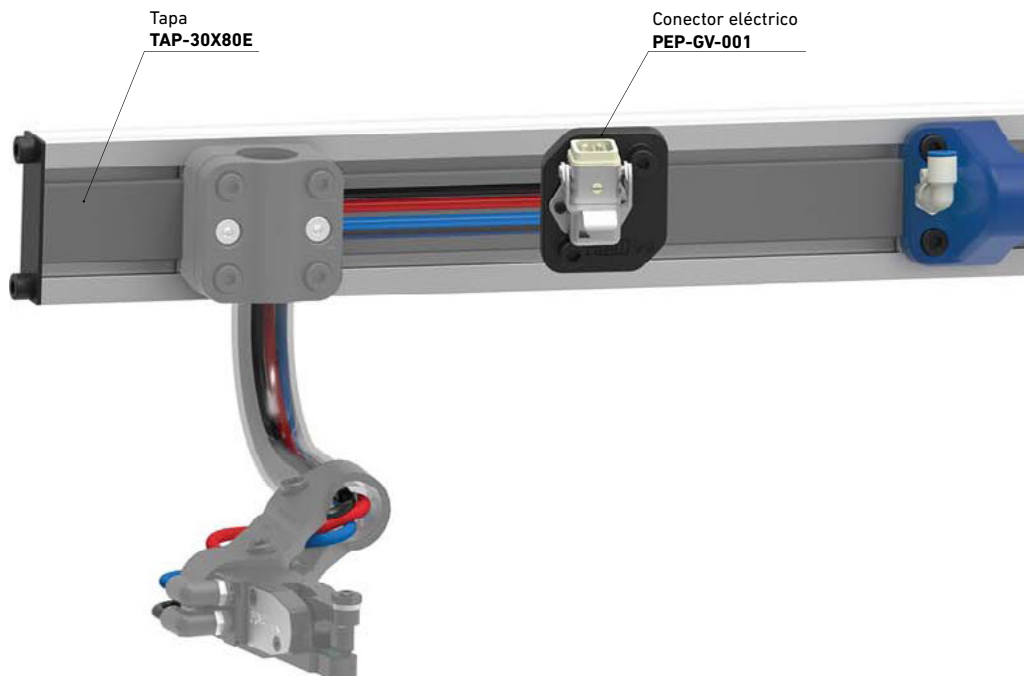
TIPO	ØA	B	ØC	D	E	F	G
MAN-PBP-01	30 f7	8	35 f7	15	26	24	8
MAN-PBP-02	30 f7	8	35 f7	15	28		8

Misati se reserva el derecho a modificar cualquier característica.
Verifique el último nivel de información en www.misati.com

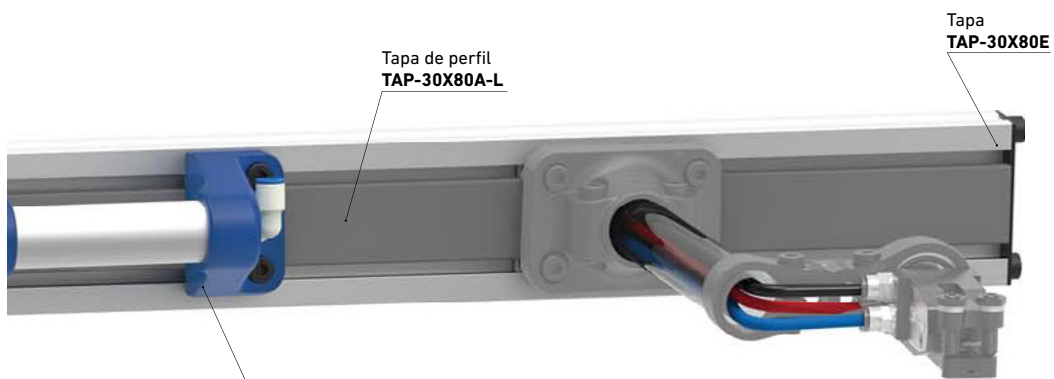
PERFILES PORTAPINZAS - Conexión neumática y eléctrica

NUEVO

- Conexión neumática
- Conexión eléctrica



PERFILES PORTAPINZAS - Conexión neumático y eléctrico

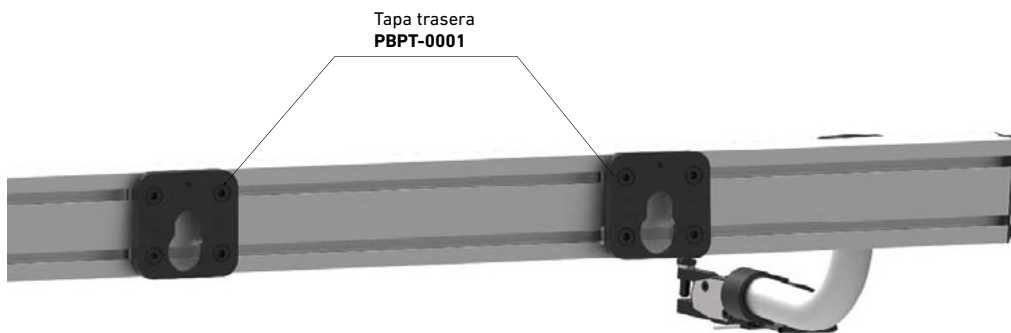


Tapa de perfil
TAP-30X80A-L

Tapa
TAP-30X80E

Maneta con conectores o tubos neumáticos
MAN-NEU-01

Posibilidad de suministrar esta pieza en diferentes colores para identificar fácilmente la posición de cada perfil en la transfer



Tapa trasera
PBPT-0001

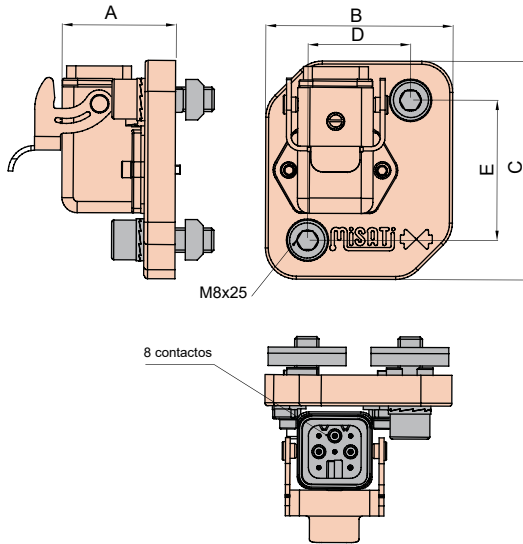
7

Misati se reserva el derecho a modificar cualquier característica.
Verifique el último nivel de información en www.misati.com

PERFILES PORTAPINZAS - Conector eléctrico
PEP-GV-001



Transferización



	Peso (kg)
PEP-GV-001	0,21

► Tornillería incluida

Ejemplo de aplicación

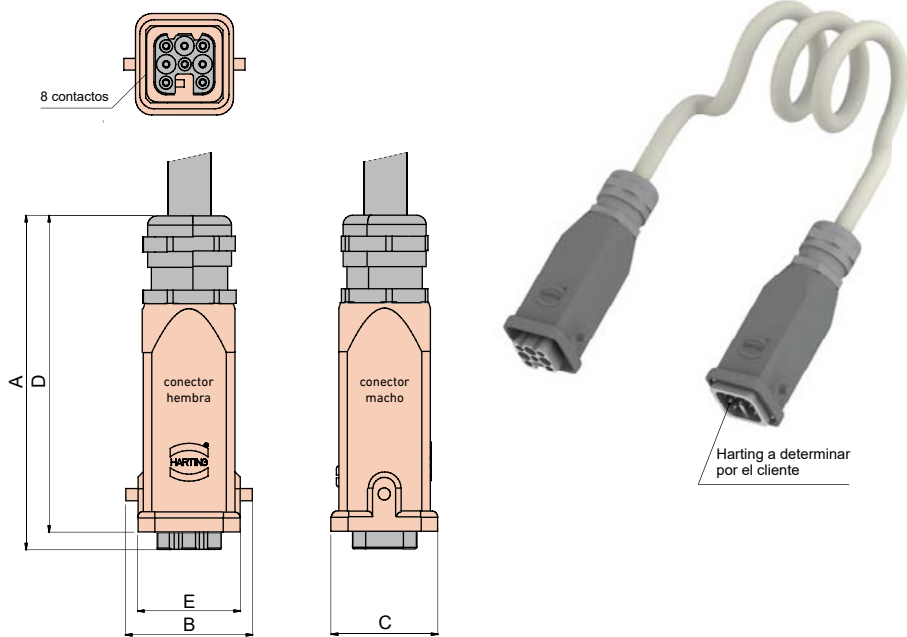


TIPO	A	B	C	D	E
PEP-GV-001	36,5	60	70	33	45

Transferización

NUEVO

PERFILES PORTAPINZAS - Conector eléctrico
PEP-GV-H-002



Ejemplo de aplicación



7

TIPO	A	B	C	D	E
PEP-GV-H-002	87,6	33,4	28	83	27

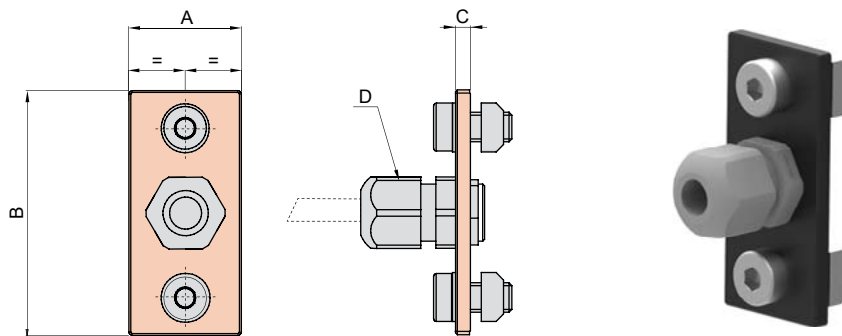
Misati se reserva el derecho a modificar cualquier característica. Verifique el último nivel de información en www.misati.com

Misati 7-10

PERFILES PORTAPINZAS - Tapa frontal

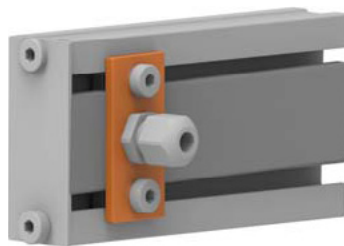
Transferización

TAPL-...



- ▶ Tornillería incluida
- Material: varios

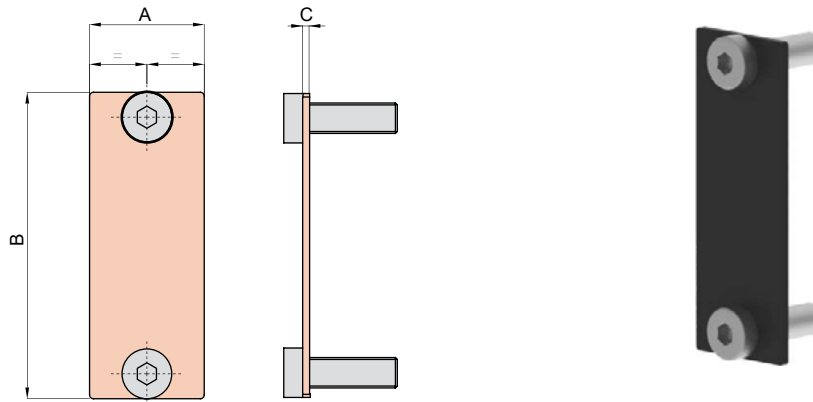
Ejemplo de aplicación



TIPO	A	B	C	D
TAPL-30X80E-PER-PG9	30	65	4	PG9

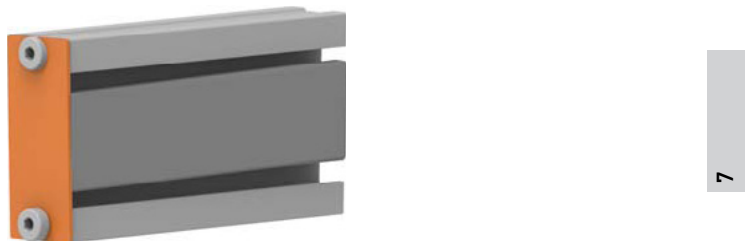
Transferización

PERFILES PORTAPINZAS - Tapa
TAP-...



- ▶ Tornillería incluida
- Material: duraluminio

Ejemplo de aplicación

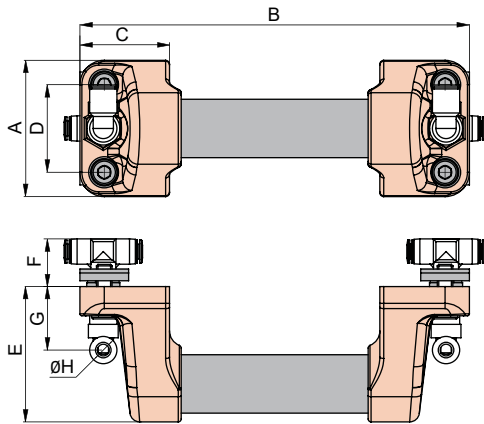


TIPO	A	B	C
TAP-30X80E	30	80	2

Misati se reserva el derecho a modificar cualquier característica.
Verifique el último nivel de información en www.misati.com

PERFILES PORTAPINZAS - Maneta con conectores neumáticos Transferización
MAN-...

NUEVO



	Peso (kg)
MAN-NEU-01	0,30
MAN-NEU-02	0,30
MAN-02	0,30

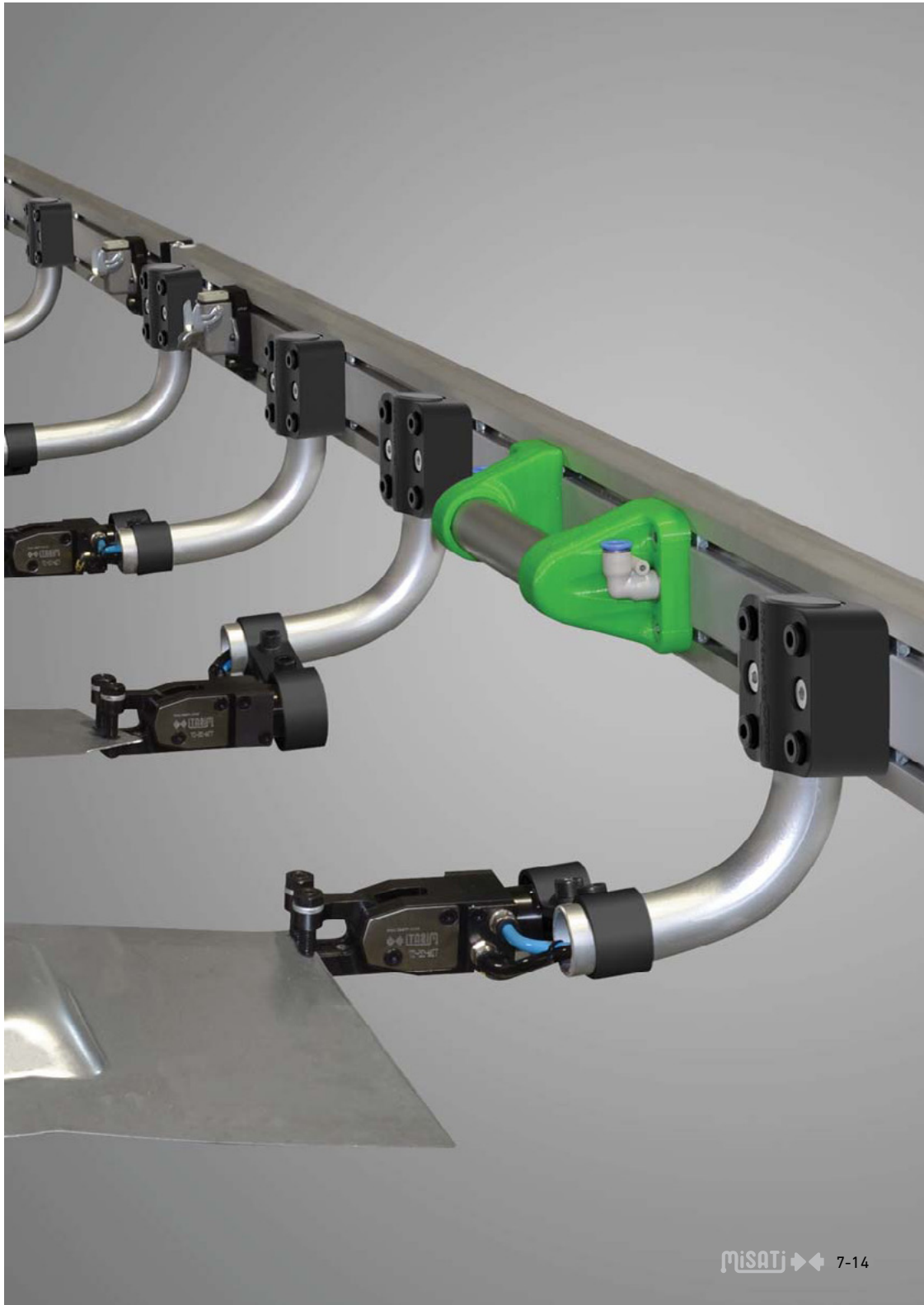
- ▶ Tornillería incluida
- Material: duraluminio

Ejemplo de aplicación



REFERENCIA COLOR	...-XX
NEGRO	...-N
AZUL	...-A
ROJO	...-R
AMARILLO	...AM
VERDE	...-V
MARRÓN	...-M
GRIS	...-G
PÚRPURA	...-P

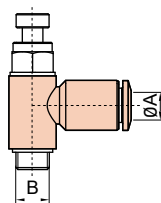
TIPO	A	B	C	D	E	F	G	ØH	CONECTOR	SALIDA
MAN-NEU-01-XX	70	200	46	45	69,5	24,5	32,6	8	Neumático	2 salidas
MAN-NEU-02-XX	70	200	46	45	69,5	24,5	32,6	8	Neumático	1 salida
MAN-02-XX	70	200	46	45	69,5	24,5	32,6	8	NO	



PERFILES PORTAPINZAS - Elementos neumáticos

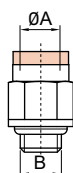
Transferización

Regulador de caudal



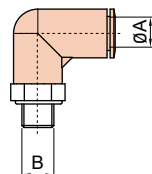
TIPO	ØA	B
REG -M5-4	4	M5
REG -1/8-6	6	G1/8

Racor



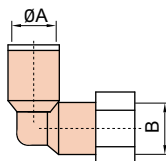
TIPO	ØA	B
R-M5-4	4	M5
R-M5-6	6	M5
R-1/4-8	8	G1/8
R-1/8-4	4	G1/8
R-1/8-6	6	G1/8
R-1/8-8	8	G1/8

Racor codo macho



TIPO	ØA	B
RC-M5-4	4	M5
RCM-1/4-6	6	G1/4
RC-1/4-8	8	G1/4
RC-1/8-6	6	G1/8
RC-1/8-8	8	G1/8

Racor codo hembra



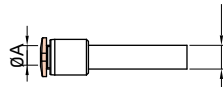
TIPO	ØA	B
RCH-1/4-8	8	G1/4

■ **Material:** Tecnopolímero y latón, NBR

Transferización

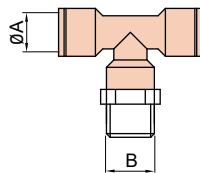
PERFILES PORTAPINZAS - Elementos neumáticos

Reductor



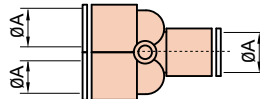
TIPO	ØA	ØB
RR-6-4	4	6

Racor T



TIPO	ØA	B
RTM-1/4-6	6	G1/4

Racor Y

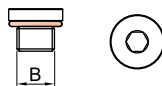


TIPO	ØA
Y-6-6	6

Tapón

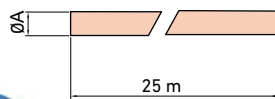


B=rosca



TIPO	B
TAP - 1/8	G1/8

Tubo



TIPO	ØA	COLOR
T-4-A	4	AZUL
T-6-A	6	AZUL
T-8-A	8	AZUL
T-4-N	4	NEGRO
T-6-N	6	NEGRO
T-8-N	8	NEGRO

Misati se reserva el derecho a modificar cualquier característica. Verifique el último nivel de información en www.misati.com

Misati 7-16