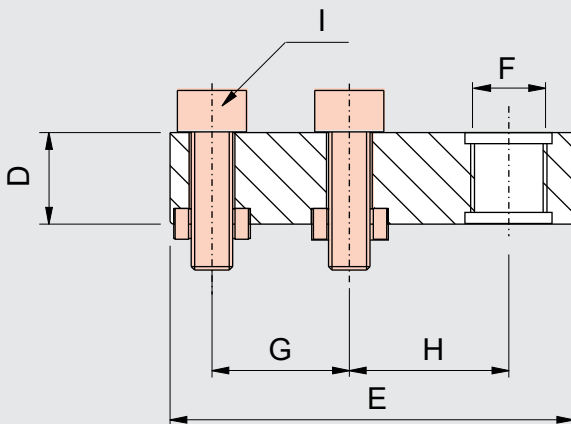
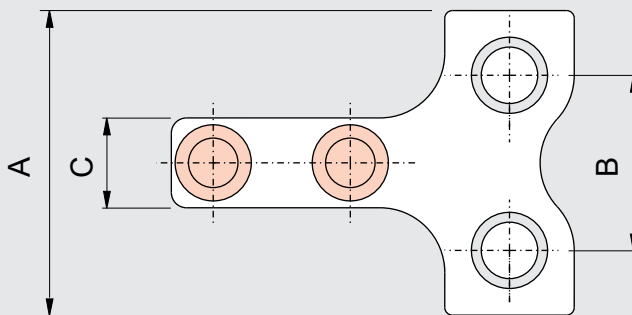


Pisador A-RG-...



A-RG-20

0.03

(Kg)

A-RG-32

0.12

(Kg)

A-RG-40

0.18

(Kg)

A-RG-50

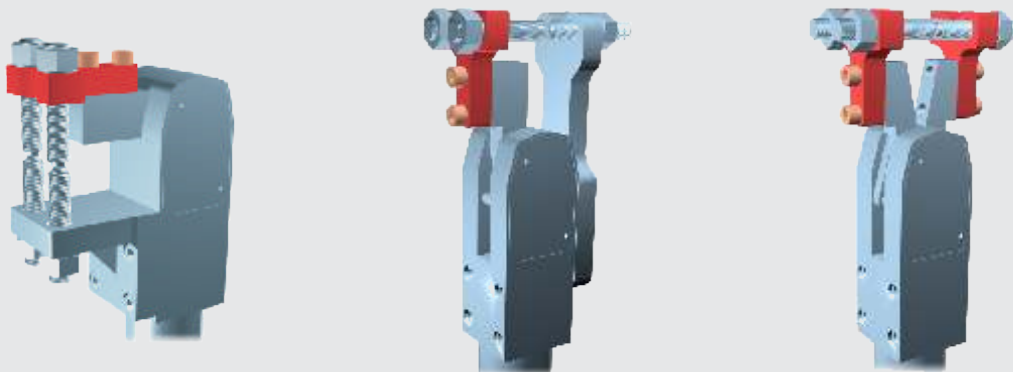
0.19

(Kg)

RECOMENDAMOS LA UTILIZACIÓN DE RÓTULAS GRAFILADAS (RG-... Pág. 35)

TORNILLERÍA Y CASQUILLOS INCLUIDOS

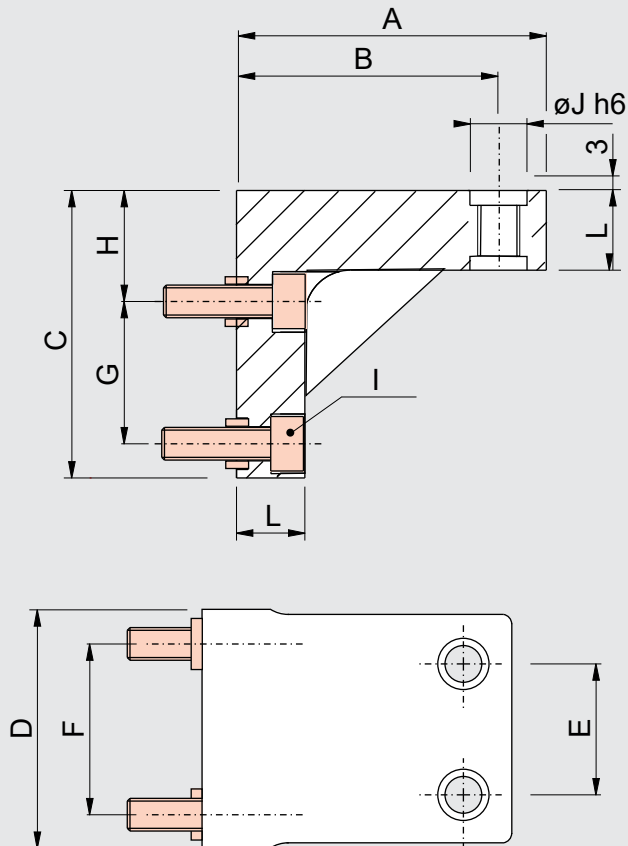
EJEMPLOS DE APLICACIÓN



Material: F-114 pavonado

TIPO	A	B	C	D	E	F	G	H	I	J	K
A-RG-20	30	17	9.8	10	37	M8	12	14.5	M5x20	--	--
A-RG-32	40	23	11.8	12	52.9	M10	18	20.9	M6x30	--	--
A-RG-40	50	30	15.8	14	63	M12	22	23.5	M8x35	--	--
A-RG-50	60	40	17.8	16	73	M12	27	28.5	M10x35	--	--

Pisador fijo FL-RG-...



FL-RG-20

0.10
(Kg)

FL-RG-32

0.35
(Kg)

FL-RG-40

0.60
(Kg)

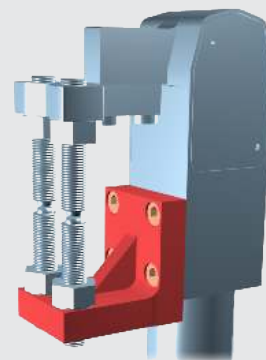
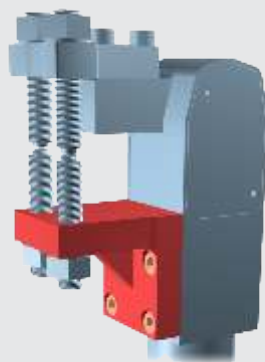
FL-RG-50

0.72
(Kg)

RECOMENDAMOS LA UTILIZACIÓN DE RÓTULAS GRAFILADAS (RG-... Pág.35)

TORNILLERÍA Y CASQUILLOS INCLUIDOS

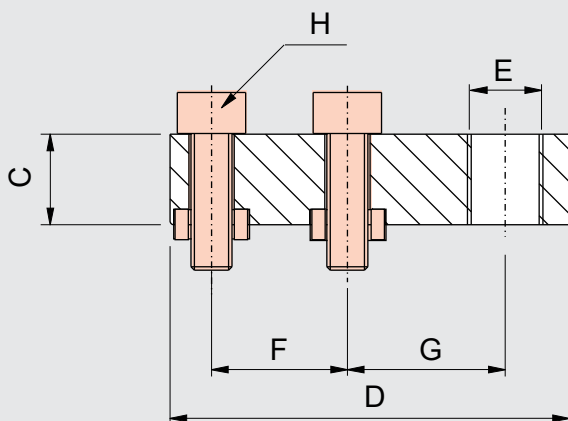
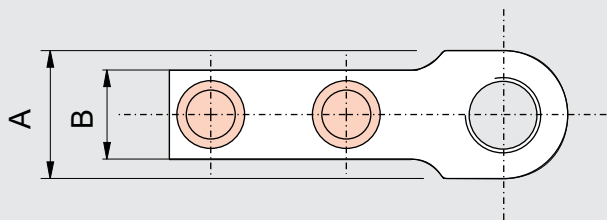
EJEMPLOS DE APLICACIÓN



Material: F-114 pavonado

TIPO	A	B	C	D	E	F	G	H	I	J	K
FL-RG-20	38	31.5	37	32	17	22	17	15	M5x12	M8	10
FL-RG-32	54.4	45.9	50.5	42	23	30	25	19.5	M6x16	M10	12
FL-RG-40	63	53	61	52	30	37	30	23.5	M8x20	M12	14
FL-RG-50	73.5	63.5	83	62	40	44	47	27	M10x20	M12	16

Pisador A-RG1-...



A-RG1-20

0.02

(Kg)

A-RG1-32

0.09

(Kg)

A-RG1-40

0.11

(Kg)

A-RG1-50

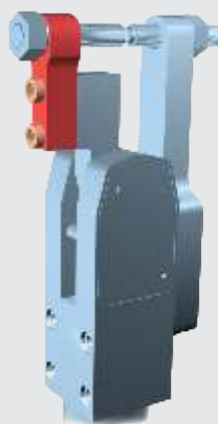
0.13

(Kg)

RECOMENDAMOS LA UTILIZACIÓN DE RÓTULAS GRAFILADAS (RG-... Pág.35)

TORNILLERÍA Y CASQUILLOS INCLUIDOS

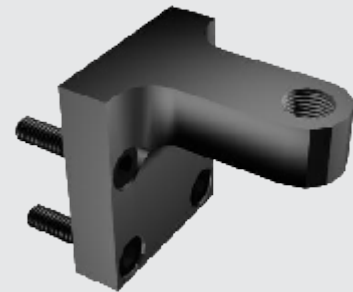
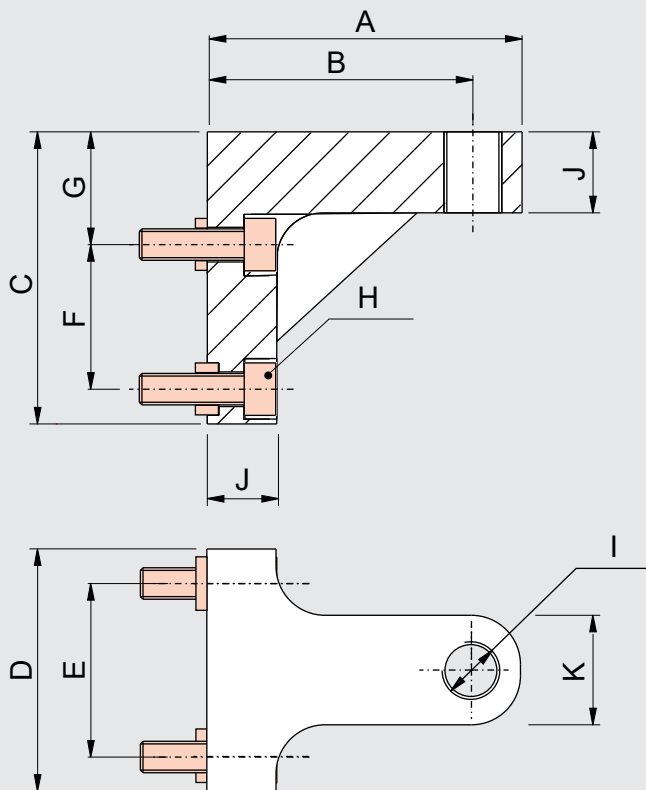
EJEMPLOS DE APLICACIÓN



Material: F-114 pavonado

TIPO	A	B	C	D	E	F	G	H	I	J	K
A-RG1-20	13	9.8	10	37	M8	12	14.5	M5x20	--	--	--
A-RG1-32	17	11.8	12	52.9	M10	18	20.9	M6x30	--	--	--
A-RG1-40	20	15.8	14	63	M12	22	23.5	M8x35	--	--	--
A-RG1-50	20	17.8	16	73	M12	27	28.5	M10x35	--	--	--

Pisador fijo FL-RG1-...



FL-RG1-20

0.08

(Kg)

FL-RG1-32

0.29

(Kg)

FL-RG1-40

0.40

(Kg)

FL-RG1-50

0.66

(Kg)

RECOMENDAMOS LA UTILIZACIÓN DE RÓTULAS GRAFILADAS (RG-... Pág.35)

TORNILLERÍA Y CASQUILLOS INCLUIDOS

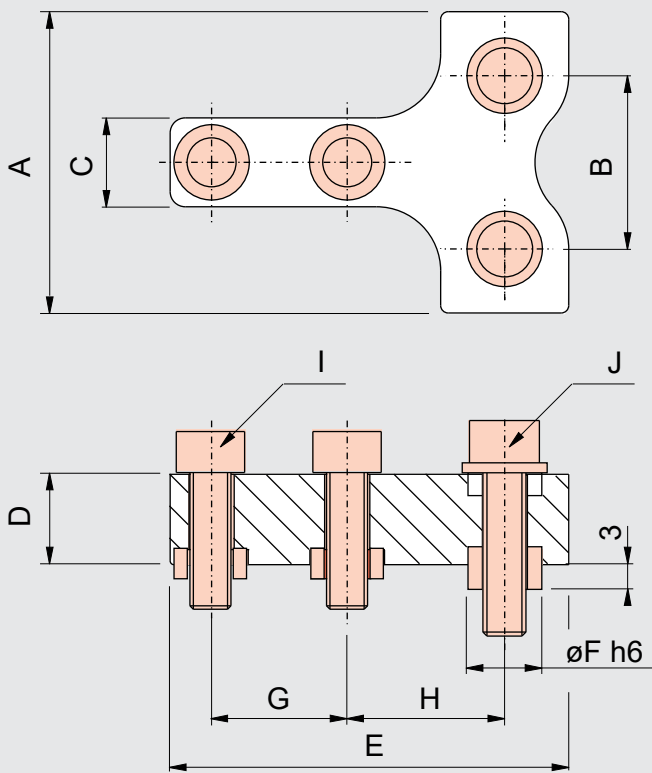
EJEMPLOS DE APLICACIÓN



Material: F-114 pavonado

TIPO	A	B	C	D	E	F	G	H	I	J	K
FL-RG1-20	38	31.5	37	32	22	17	15	M5x12	M8	10	13
FL-RG1-32	54.4	45.9	50.5	42	30	25	19.5	M6x16	M10	12	17
FL-RG1-40	63	53	61	52	37	30	23.5	M8x20	M12	14	20
FL-RG1-50	73.5	63.5	83	62	44	47	27	M10x20	M12	16	20

Pisador A-SC-...



A-SC-20

0.03

(Kg)

A-SC-32

0.12

(Kg)

A-SC-40

0.19

(Kg)

A-SC-50

0.20

(Kg)

RECOMENDAMOS LA UTILIZACIÓN DE GALGAS (GBK-... Pág.38)
Y SUPERFICIES DE CONTORNO (SC-... Pág.37)

TORNILLERÍA Y CASQUILLOS INCLUIDOS

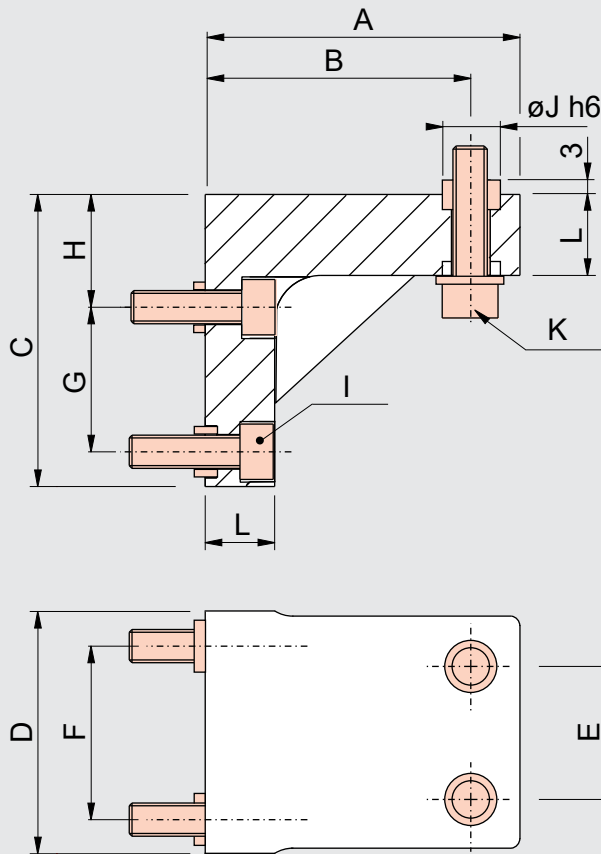
EJEMPLOS DE APLICACIÓN



Material: F-114 pavonado

TIPO	A	B	C	D	E	F	G	H	I	J	K
A-SC-20	30	17	9.8	10	37	9	12	14.5	M5x20	M6x20	--
A-SC-32	40	23	11.8	12	52.9	11	18	20.9	M6x30	M8x25	--
A-SC-40	50	30	15.8	14	63	13	22	23.5	M8x35	M10x30	--
A-SC-50	60	40	17.8	16	73	13	27	28.5	M10x35	M10x30	--

Pisador fijo FL-SC-...



FL-SC-20

0.10
(Kg)

FL-SC-32

0.36
(Kg)

FL-SC-40

0.60
(Kg)

FL-SC-50

0.73
(Kg)

RECOMENDAMOS LA UTILIZACIÓN DE GALGAS (GBK-... pág.38)
Y SUPERFICIES DE CONTORNO (SC-... Pág.37)

TORNILLERÍA Y CASQUILLOS INCLUIDOS

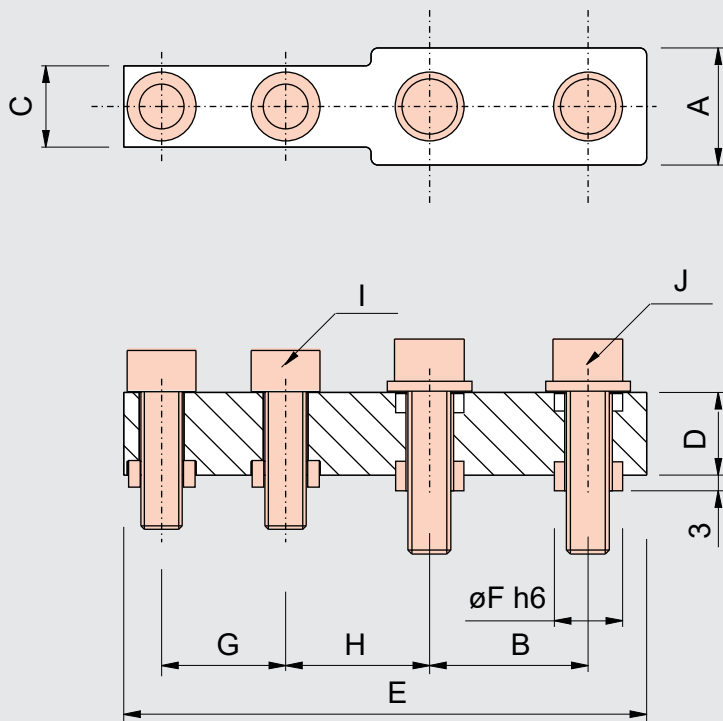
EJEMPLOS DE APLICACIÓN



Material: F-114 pavonado

TIPO	A	B	C	D	E	F	G	H	I	J	K	L
FL-SC-20	38	31.5	37	32	17	22	17	15	M5x12	9	M6x20	10
FL-SC-32	54.4	45.9	50.5	42	23	30	25	19.5	M6x16	11	M8x25	12
FL-SC-40	63	53	61	52	30	37	30	23.5	M8x20	13	M10x30	14
FL-SC-50	73.5	63.5	83	62	40	44	47	27	M10x20	13	M10x30	16

Pisador A-SCL-...



A-SCL-20

A-SCL-32

0.03

0.08

(Kg)

(Kg)

A-SCL-40

A-SCL-50

0.17

0.25

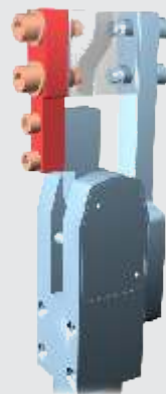
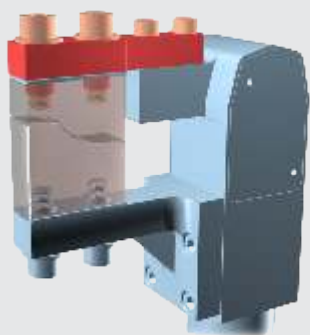
(Kg)

(Kg)

RECOMENDAMOS LA UTILIZACIÓN DE GALGAS (GBK-... pág.38)
Y SUPERFICIES DE CONTORNO (SC-... pág.37)

TORNILLERÍA Y CASQUILLOS INCLUIDOS

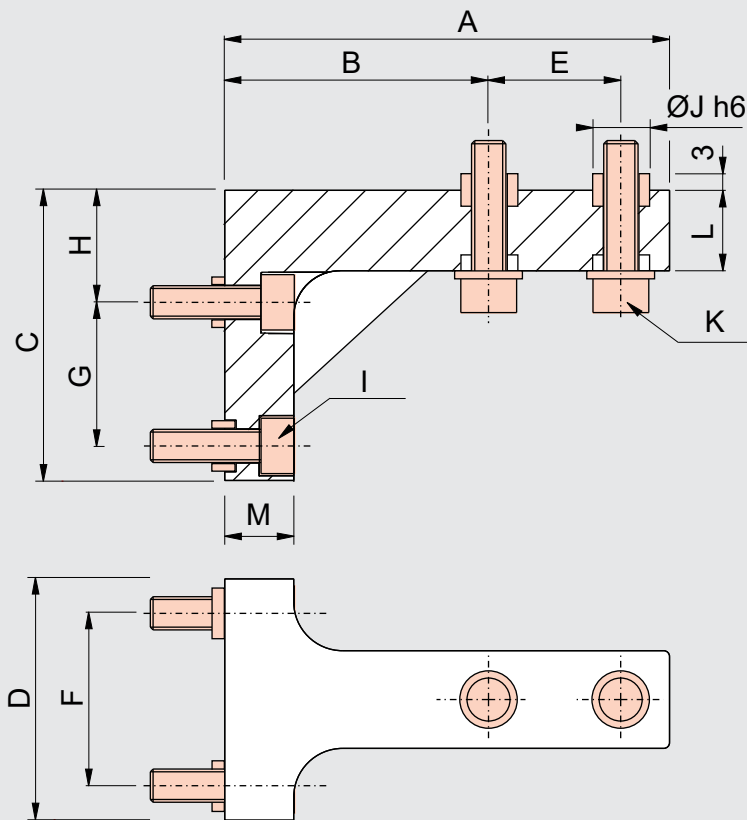
EJEMPLOS DE APLICACIÓN



Material: F-114 pavonado

TIPO	A	B	C	D	E	F	G	H	I	J	K
A-SCL-20	13	17	9.8	10	54	9	12	14.5	M5x20	M6x20	--
A-SCL-32	17	23	11.8	14	75.9	11	18	20.9	M6x30	M8x25	--
A-SCL-40	20	30	15.8	16	93	13	22	23.5	M8x35	M10x30	--
A-SCL-50	20	40	17.8	18	113	13	27	28.5	M10x35	M10x30	--

Pisador fijo FL-SCL-...



FL-SCL-20

0.19

(Kg)

FL-SCL-32

0.28

(Kg)

FL-SCL-40

0.45

(Kg)

FL-SCL-50

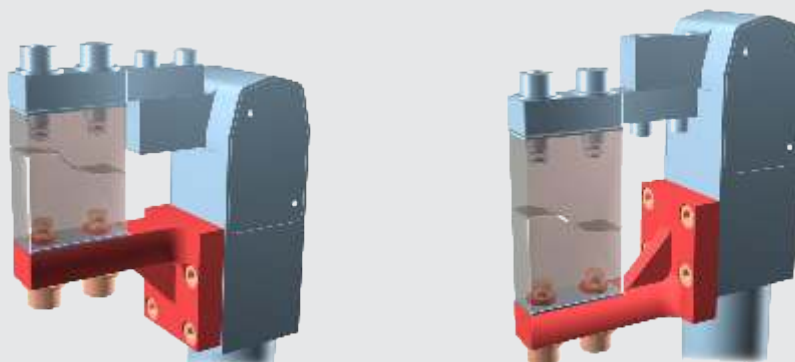
0.78

(Kg)

RECOMENDAMOS LA UTILIZACIÓN DE GALGAS (GBK-... pág.38)
Y SUPERFICIES DE CONTORNO (SC-... pág.37)

TORNILLERÍA Y CASQUILLOS INCLUIDOS

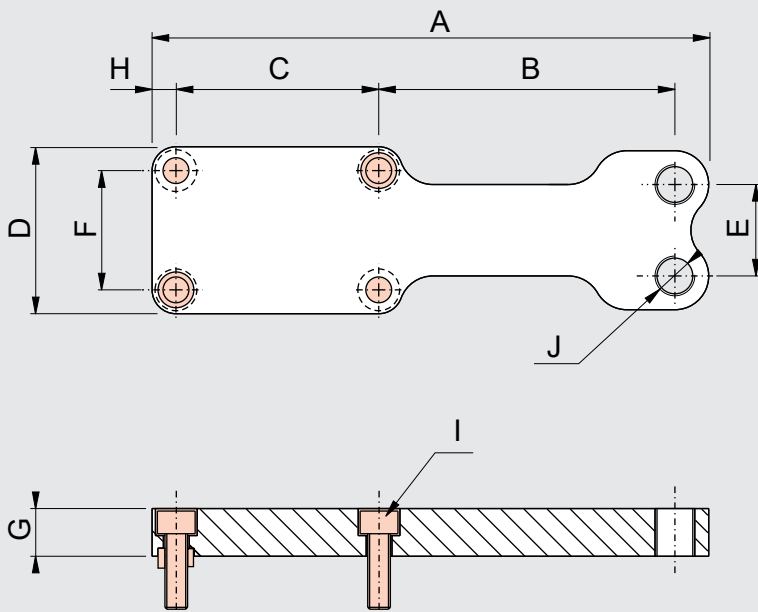
EJEMPLOS DE APLICACIÓN



Material: F-114 pavonado

TIPO	A	B	C	D	E	F	G	H	I	J	K	L	M
FL-SCL-20	55	31.5	37	32	17	22	17	15	M5x12	9	M6x20	10	10
FL-SCL-32	77.4	45.9	50.5	42	23	30	25	19.5	M6x16	11	M8x25	14	12
FL-SCL-40	93	53	61	52	30	37	30	23.5	M8x20	13	M10x30	16	14
FL-SCL-50	113.5	63.5	85	62	40	44	47	29	M10x20	13	M10x30	18	16

Pisador fijo FI-RG-...



FI-RG-20

0.15
(Kg)

FI-RG-32

0.41
(Kg)

FI-RG-40

0.90
(Kg)

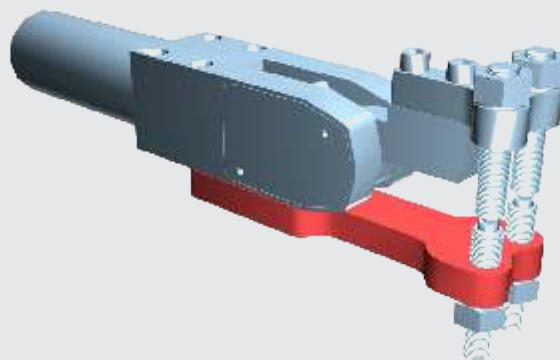
FI-RG-50

1.02
(Kg)

RECOMENDAMOS LA UTILIZACIÓN DE RÓTULAS GRAFILADAS (RG-... Pág.35)

TORNILLERÍA Y CASQUILLOS INCLUIDOS

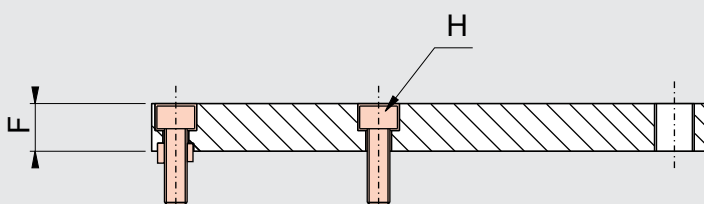
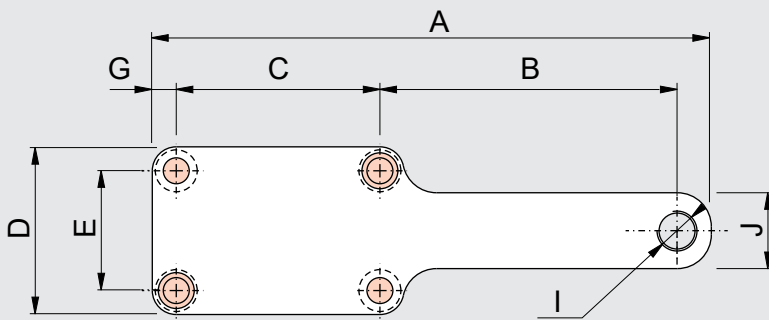
EJEMPLOS DE APLICACIÓN



Material: F-114 pavonado

TIPO	A	B	C	D	E	F	G	H	I	J	K
FI-RG-20	98.5	53	34	32	17	22	10	5	M5x12	M8	--
FI-RG-32	140	74.4	51	42	23	30	14	6	M6x16	M10	--
FI-RG-40	168	88.5	62	52	30	37	16	7.5	M8x20	M12	--
FI-RG-50	192.5	102	71.5	62	40	44	18	9	M10x20	M12	--

Pisador fijo FI-RG1-...



FI-RG1-20

0.13
(Kg)

FI-RG1-32

0.22
(Kg)

FI-RG1-40

0.38
(Kg)

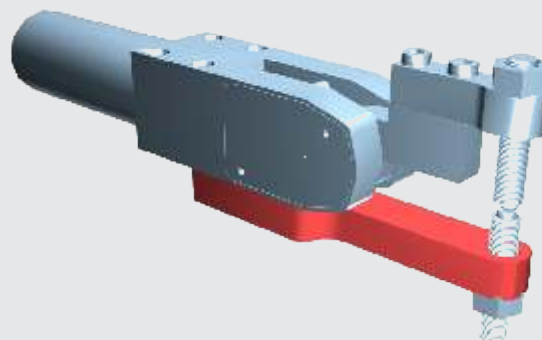
FI-RG1-50

0.69
(Kg)

RECOMENDAMOS LA UTILIZACIÓN DE RÓTULAS GRAFILADAS (RG-... pág.35)

TORNILLERÍA Y CASQUILLOS INCLUIDOS

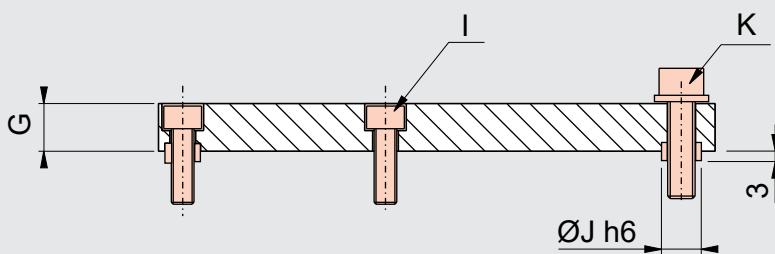
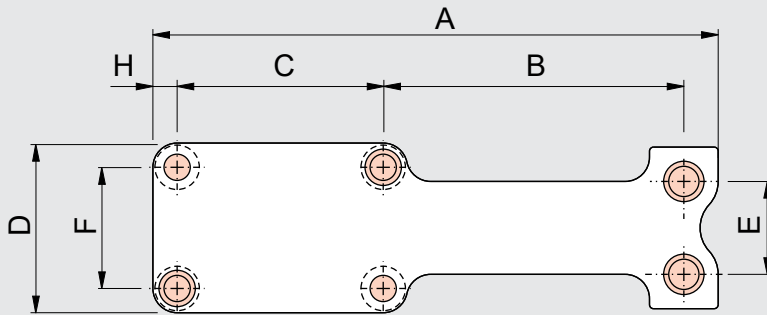
EJEMPLOS DE APLICACIÓN



Material: F-114 pavonado

TIPO	A	B	C	D	E	F	G	H	I	J	K
FI-RG1-20	98.5	53	34	32	22	10	5	M5x12	M8	15	--
FI-RG1-32	140	74.4	51	42	30	14	6	M6x16	M10	19	--
FI-RG1-40	168	88.5	62	52	37	16	7.5	M8x20	M12	22	--
FI-RG1-50	192.5	102	71.5	62	44	18	9	M10x20	M12	22	--

Pisador fijo FI-SC-...



FI-SC-20

0.15
(Kg)

FI-SC-32

0.40
(Kg)

FI-SC-40

0.90
(Kg)

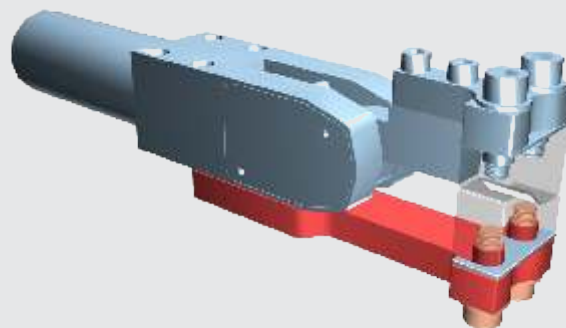
FI-SC-50

1.03
(Kg)

RECOMENDAMOS LA UTILIZACIÓN DE GALGAS (GBK-... pág.38)
Y SUPERFICIES DE CONTORNO (SC-... pág.37)

TORNILLERÍA Y CASQUILLOS INCLUIDOS

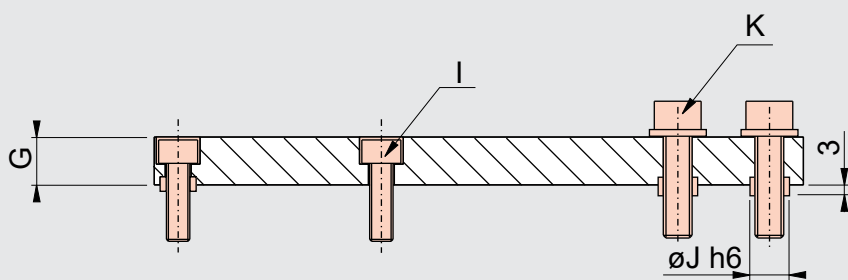
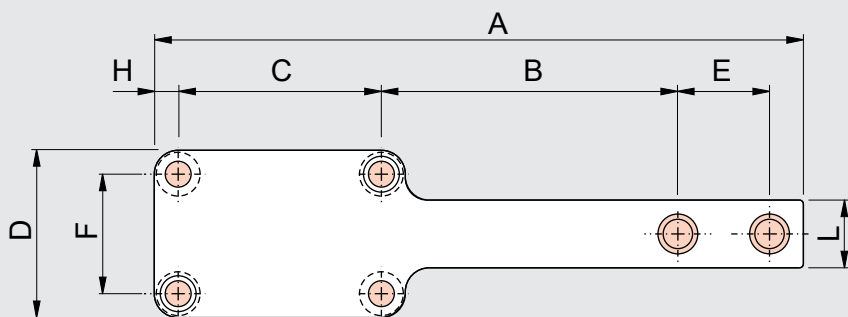
EJEMPLOS DE APLICACIÓN



Material: F-114 pavonado

TIPO	A	B	C	D	E	F	G	H	I	J	K	L
FI-SC-20	98.5	53	34	32	17	22	10	5	M5x12	9	M6x20	--
FI-SC-32	140	74.4	51	42	23	30	14	6	M6x16	11	M8x25	--
FI-SC-40	168	88.5	62	52	30	37	16	7.5	M8x20	13	M10x30	--
FI-SC-50	192.5	102	71.5	62	40	44	18	9	M10x20	13	M10x30	--

Pisador fijo FI-SCL-...



FI-SCL-20

0.15
(Kg)

FI-SCL-32

0.37
(Kg)

FI-SCL-40

0.72
(Kg)

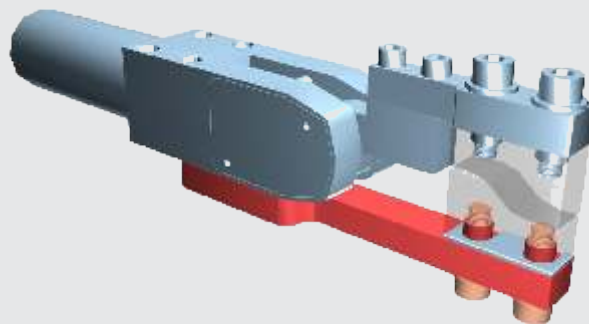
FI-SCL-50

0.77
(Kg)

RECOMENDAMOS LA UTILIZACIÓN DE GALGAS (GBK-... pág.38)
Y SUPERFICIES DE CONTORNO (SC-... pág.37)

TORNILLERÍA Y CASQUILLOS INCLUIDOS

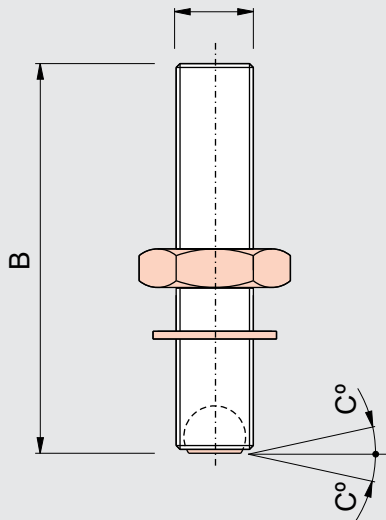
EJEMPLOS DE APLICACIÓN



Material: F-114 pavonado

TIPO	A	B	C	D	E	F	G	H	I	J	K	L
FI-SCL-20	115.5	53	34	32	17	22	10	5	M5x12	9	M6x20	13
FI-SCL-32	163	74.4	51	42	23	30	14	6	M6x16	11	M8x25	17
FI-SCL-40	198	88.5	62	52	30	37	16	7.5	M8x20	13	M10x30	20
FI-SCL-50	232.5	102	71.5	62	40	44	18	9	M10x20	13	M10x30	20

Rótula grafilada RG-...



Detalle rótula RG-...



RG-...

RG-20

0.12
(Kg)

RG-32

0.22
(Kg)

RG-40

0.30
(Kg)

RG-50

0.35
(Kg)

RG-20-30

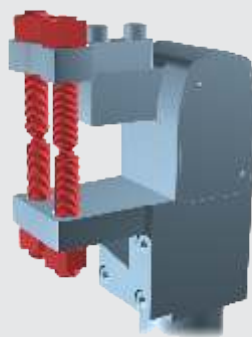
0.08
(Kg)

RG-32-40

0.19
(Kg)

TORNILLERÍA INCLUIDA

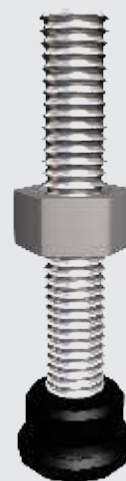
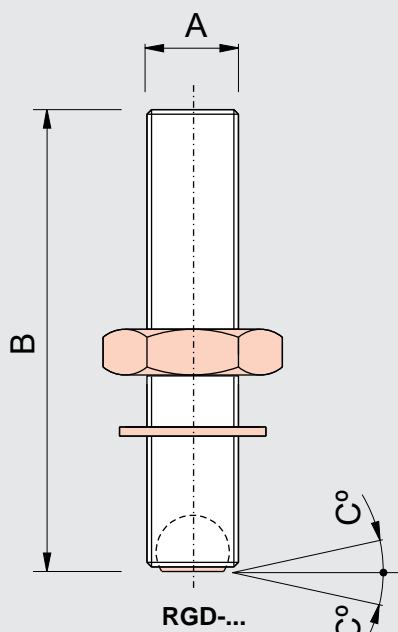
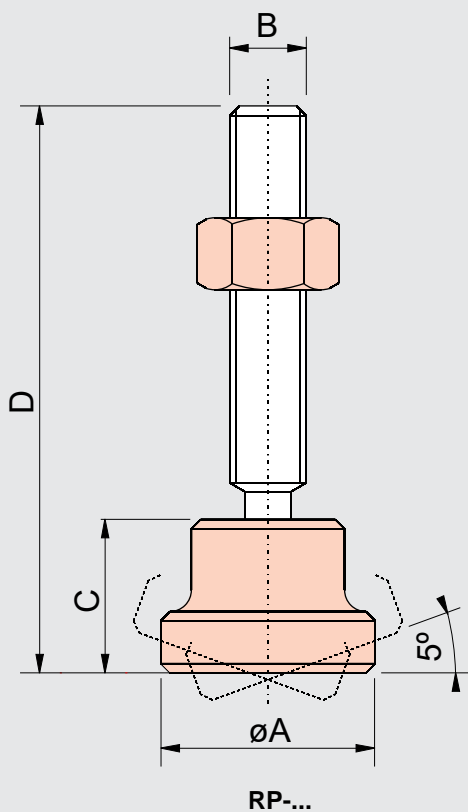
EJEMPLOS DE APLICACIÓN



Material: Acero endurecido y acero para rodamientos, Delrín (RGD-...)

TIPO	A	B	C	TIPO	A	B	C
RG-20	M8	40	9	RG-20-30	M8	30	9
RG-32	M10	50	9	RG-32-40	M10	40	9
RG-40	M12	50	9	--	--	--	--
RG-50	M12	60	9				

Rótula plana RP-.../...



RP-...



RGD-...



Detalle rótula RGD-...

Recomendamos la utilización de la rótula plana para la sujeción de piezas delicadas.

TORNILLERÍA INCLUIDA

EJEMPLOS DE APLICACIÓN



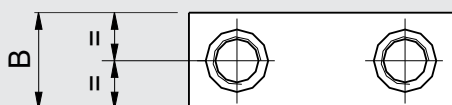
Ejemplo pedido: RP-08/48

Material: F-114 zincado, endurecido, Delrin (RGD-...)

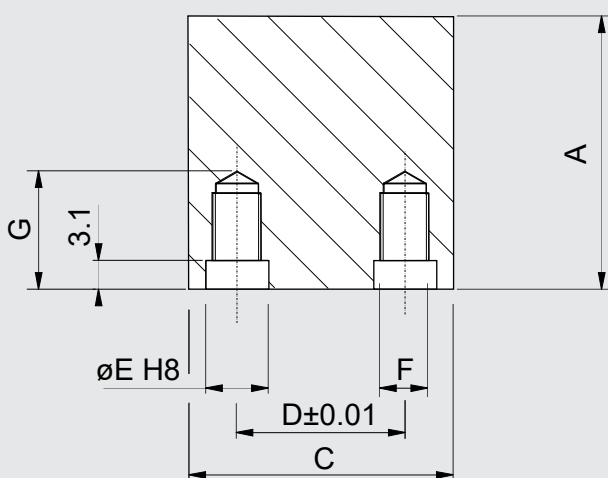
TIPO	A	B	C	D			
RP-05	14	M5	10	37			
RP-06/...	12	M6	7	32	42	52	
RP-08/...	16	M8	9	38	48	63	83
RP-10/...	20	M10	11	44	54	64	84
RP-12/...	25	M12	13	55	65	85	105

TIPO	A	B	C	D
RGD-20	M8	41.6	0	
RGD-32	M10	51.9	0	
RGD-40	M12	52.1	0	
RGD-50	M12	65.1	0	

Superficies contorno SC-...



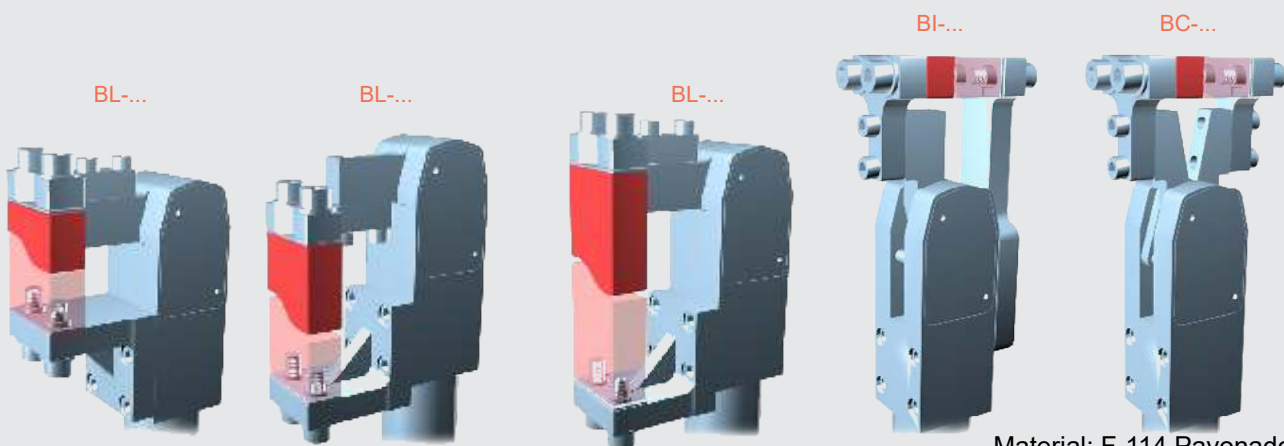
Zona a mecanizar por el cliente según contorno de la pieza a sujetar.



Tratamiento aconsejado: templado y revenido

SC-A-20	SC-A-32	SC-A-40	SC-A-50
0.07 (Kg)	0.18 (Kg)	0.35 (Kg)	0.47 (Kg)
SC-AL-20	SC-AL-32	SC-AL-40	SC-AL-50
0.15 (Kg)	0.37 (Kg)	0.62 (Kg)	0.80 (Kg)

EJEMPLOS DE APLICACIÓN

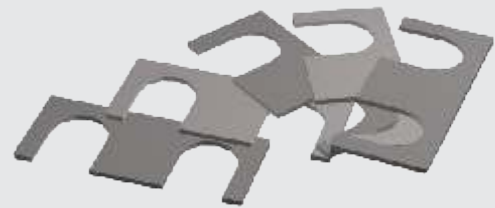
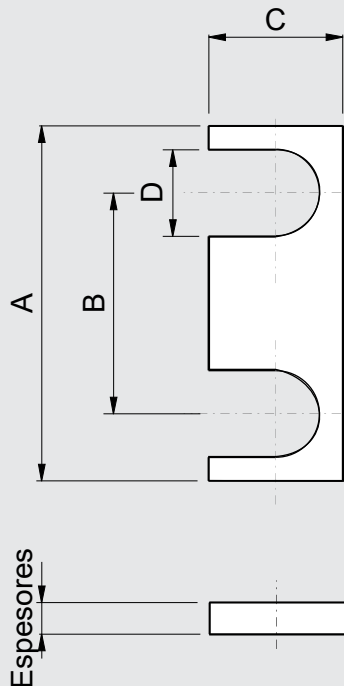


Material: F-114 Pavonado

TIPO	A	B	C	D	E	F	G
SC-A-20	25	13	30	17	9	M6	13
SC-A-32	35	17	40	23	11	M8	17
SC-A-40	45	20	50	30	13	M10	20
SC-A-50	50	20	60	40	13	M10	20

TIPO	A	B	C	D	E	F	G
SC-AL-20	50	13	30	17	9	M6	13
SC-AL-32	70	17	40	23	11	M8	17
SC-AL-40	80	20	50	30	13	M10	20
SC-AL-50	85	20	60	40	13	M10	20

Kit galgas GBK-...



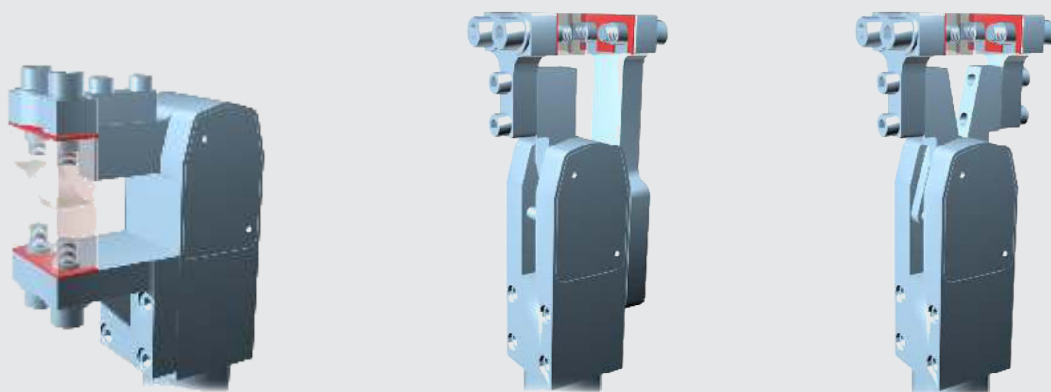
GBK-20

GBK-32

GBK-40

La utilización del juego de Galgas (GBK-...) permite el ajuste entre 0.5 a 1.5mm en altura de la superficie de contorno SC-... (pág. 37)

EJEMPLOS DE APLICACIÓN



Material: F-112

TIPO	A	B	C	D	Espesores					F	G
GBK-20	30	17	13	9.2	0.1	0.2	0.3	0.5	1	--	--
GBK-32	40	23	17	11.2	0.1	0.2	0.3	0.5	1	--	--
GBK-40	50	30	20	13.2	0.1	0.2	0.3	0.5	1	--	--
GBK-50	60	40	20	13.2	0.1	0.2	0.3	0.5	1	--	--