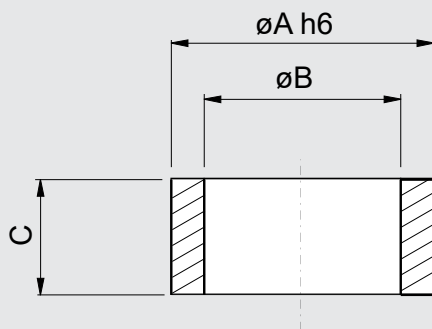


## Casquillo centraje CC-...

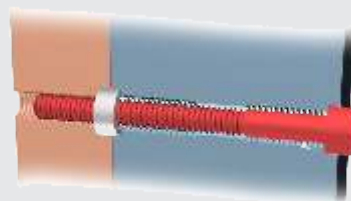


Aconsejamos la utilización de casquillos de centraje (CC-...) En la sujeción de la brida, para soportar fuerzas laterales y su correcto posicionamiento

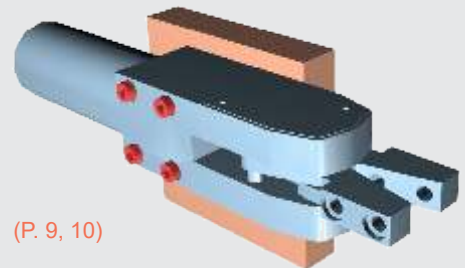
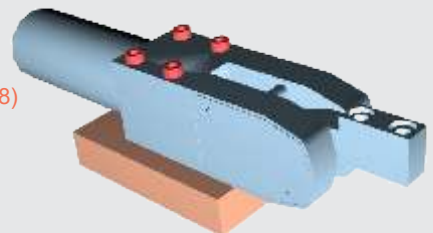
## EJEMPLOS DE APLICACIÓN



BL-... (P. 5, 6)



BI-... (P. 7, 8)



BC-... (P. 9, 10)

Material: F-114 Pavonado

TIPO	A	B	C	D	TIPO	A	B	C	D
CC-20	7	5.1	4	--	CC-SC-20	9	6.1	5	--
CC-32	9	6.1	4	--	CC-SC-32	11	8.1	5	--
CC-40	11	8.1	4	--	CC-SC-40	13	10.1	5	--
CC-50	13	10.1	4	--	CC-SC-50	16	12.1	5	--

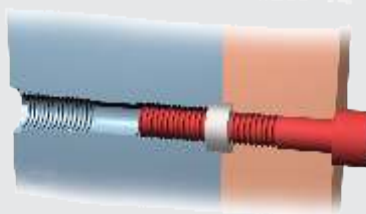
# Casquillo centraje CC-...



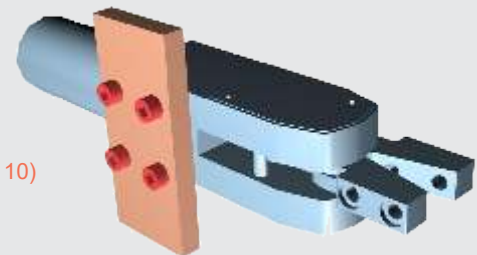
## EJEMPLOS DE APLICACIÓN



BL-... (P. 5, 6)



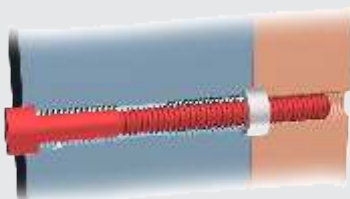
BI-... (P. 7, 8)



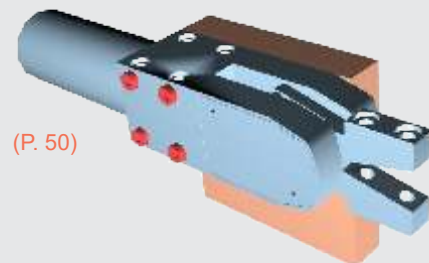
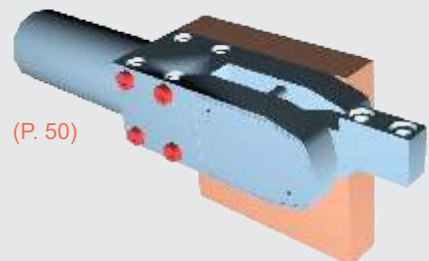
BC-... (P. 9, 10)



BL-...(EE-..1) (P. 50)



BI-...(EE-..1) (P. 50)

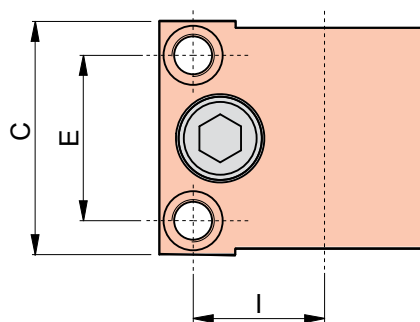
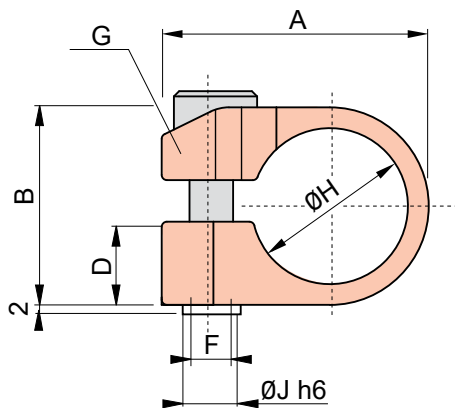


BC-...(EE-..1) (P. 50)

**SOPORTES - Soporte minibrida**

012017

**SBA...**



	Peso (kg)
SBA-20	0,10
SBA-32	0,17
SBA-40	0,36

- ▶ Tornillería incluida
- **Material:** Aluminio Anodizado

**Ejemplos de aplicaciones**



TIPO	A	B	C	D	E	F	G	ØH	I	ØJ
SBA-20	51,35	38	39	16	26	M8	M6	28	25,85	11
SBA-32	61,35	48	54	21	38	M10	M8	40	29,35	13
SBA-40	72,35	58	64	26	45	M12	M10	50	33,85	16



Misati se reserva el derecho a modificar cualquier característica.  
Verifique el último nivel de información en [www.misati.com](http://www.misati.com)