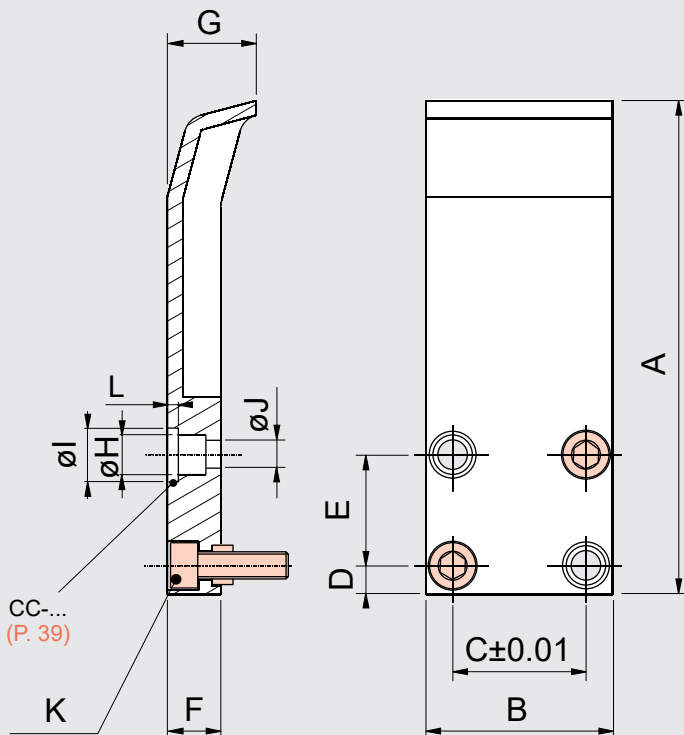


Protección trasera PT...



NOVEDAD

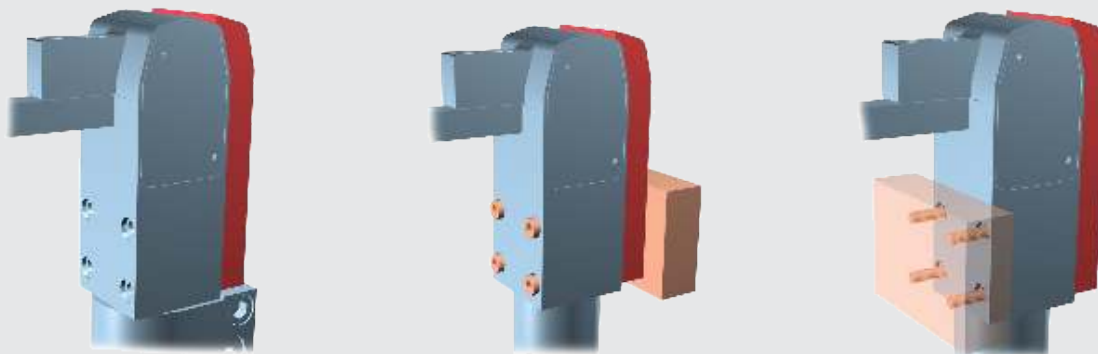


- PT-20
0.25 (Kg)
- PT-32
0.30 (Kg)
- PT-40
0.40 (Kg)
- PT-50
0.50 (Kg)

SÓLO PARA BRIDAS TIPO BL.
EL ACOPLAMIENTO SE DEBE UTILIZAR EN LA PARTE INFERIOR DEL BRAZO.

TORNILLERÍA Y CASQUILLOS INCLUIDOS

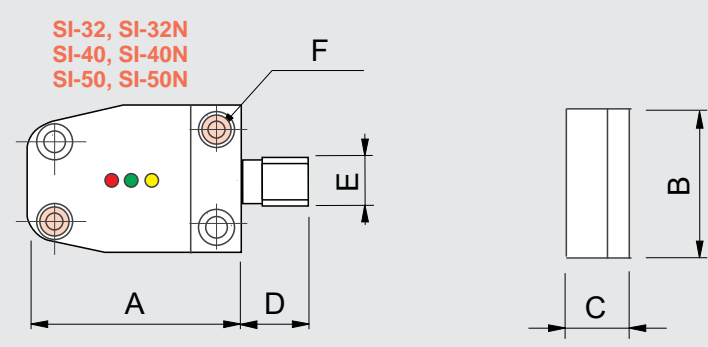
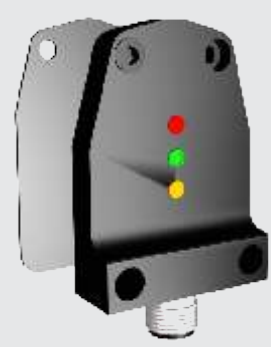
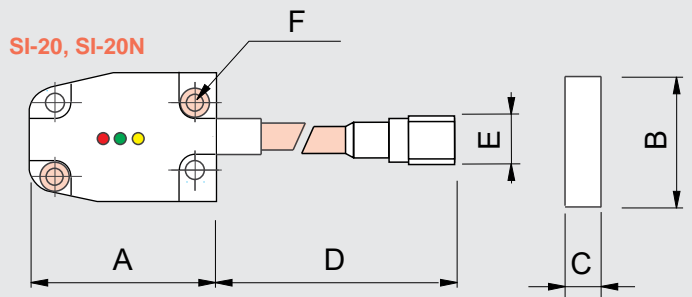
EJEMPLOS DE APLICACIÓN



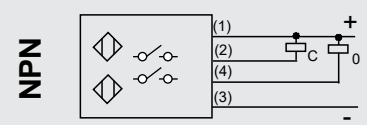
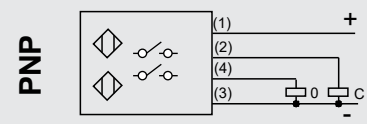
Material: F-114 Pavonado

| TIPO | A | B | C | D | E | F | G | H | I | J | K | L |
|-------|------|----|----|-----|----|----|------|----|----|------|--------|-----|
| PT-20 | 78.5 | 32 | 22 | 5 | 17 | 10 | 15.5 | 7 | 9 | 5.5 | M5x12 | 2.1 |
| PT-32 | 109 | 42 | 30 | 6.5 | 25 | 12 | 20 | 9 | 11 | 6.5 | M6x16 | 2.1 |
| PT-40 | 131 | 52 | 37 | 7.5 | 30 | 14 | 23 | 11 | 13 | 8.5 | M8x20 | 2.1 |
| PT-50 | 166 | 62 | 44 | 9 | 47 | 16 | 11 | 13 | 16 | 10.5 | M10x20 | 3.1 |

Sensor integrado SI-...



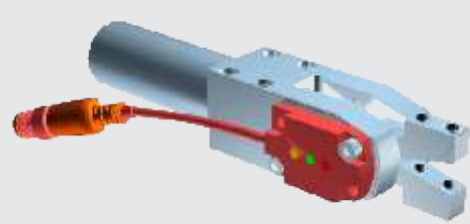
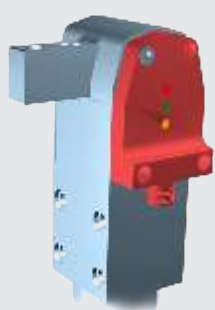
CONEXIONADO ELÉCTRICO



| | | | |
|---------------|---------------|---------------|---------------|
| SI-20, SI-20N | SI-32, SI-32N | SI-40, SI-40N | SI-50, SI-50N |
| 0.02 | 0.02 | 0.03 | 0.03 |
| (Kg) | (Kg) | (Kg) | (Kg) |

TAPA Y TORNILLERÍA INCLUIDA

EJEMPLOS DE APLICACIÓN

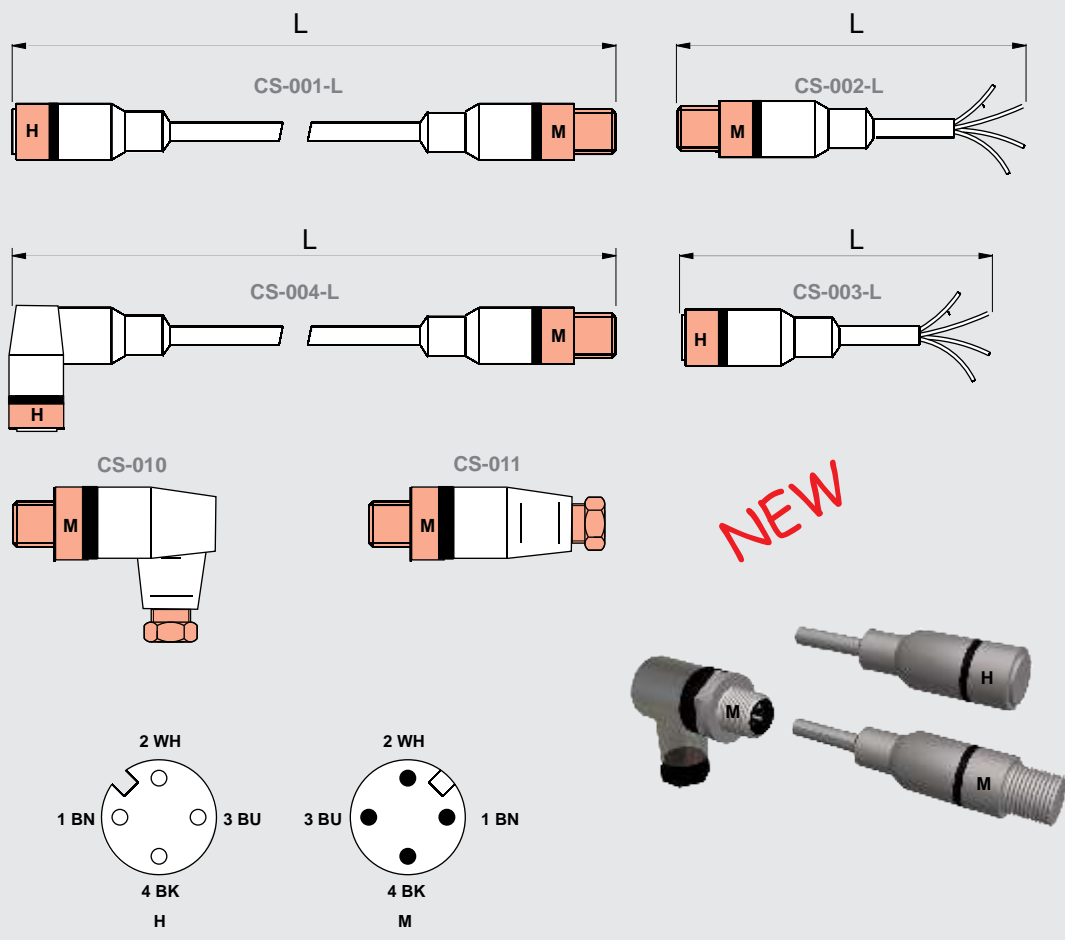


Material: PA6 IP 65

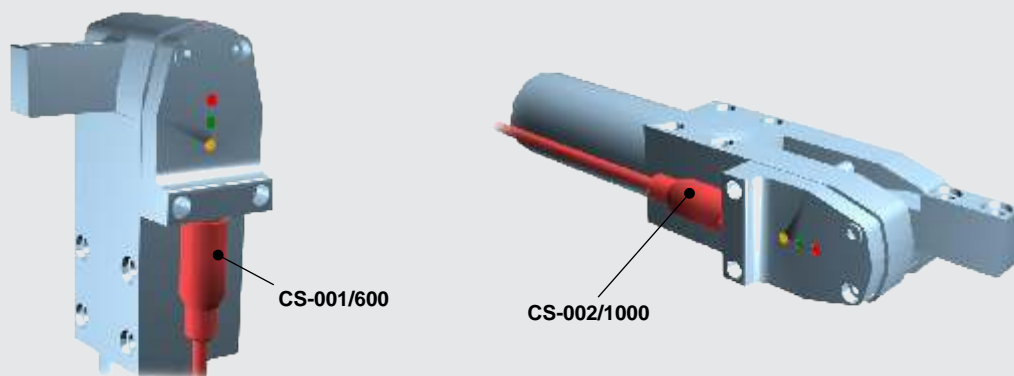
| TIPO | A | B | C | D | E | F | PNP |
|-------|------|----|----|-----|-------|----|-----|
| SI-20 | 42.2 | 26 | 8 | 110 | M12x1 | M4 | |
| SI-32 | 57.7 | 41 | 16 | 10 | M12x1 | M4 | |
| SI-40 | 73 | 48 | 16 | 10 | M12x1 | M4 | |
| SI-50 | 73 | 48 | 16 | 10 | M12x1 | M4 | |

| TIPO | A | B | C | D | E | F | NPN |
|--------|------|----|----|-----|-------|----|-----|
| SI-20N | 42.2 | 26 | 8 | 110 | M12x1 | M4 | |
| SI-32N | 57.7 | 41 | 16 | 10 | M12x1 | M4 | |
| SI-40N | 73 | 48 | 16 | 10 | M12x1 | M4 | |
| SI-50N | 73 | 48 | 16 | 10 | M12x1 | M4 | |

Conectores M12



EJEMPLOS DE APLICACIÓN



| TIPO | L | | | OBSERVACIONES |
|------------|-----|------|------|---|
| CS-001/... | 600 | 1000 | 2000 | Conectores rectos de M12x1 , 4 polos, sin Led, con un grado de protección IP67 y con cables preparados para ambientes agresivos (PUR) |
| CS-002/... | -- | -- | 2000 | |
| CS-003/... | | | 2000 | |
| -- | -- | | | |

MISATI se reserva el derecho a modificar cualquier característica. Verifique el último nivel de información en www.misati.com