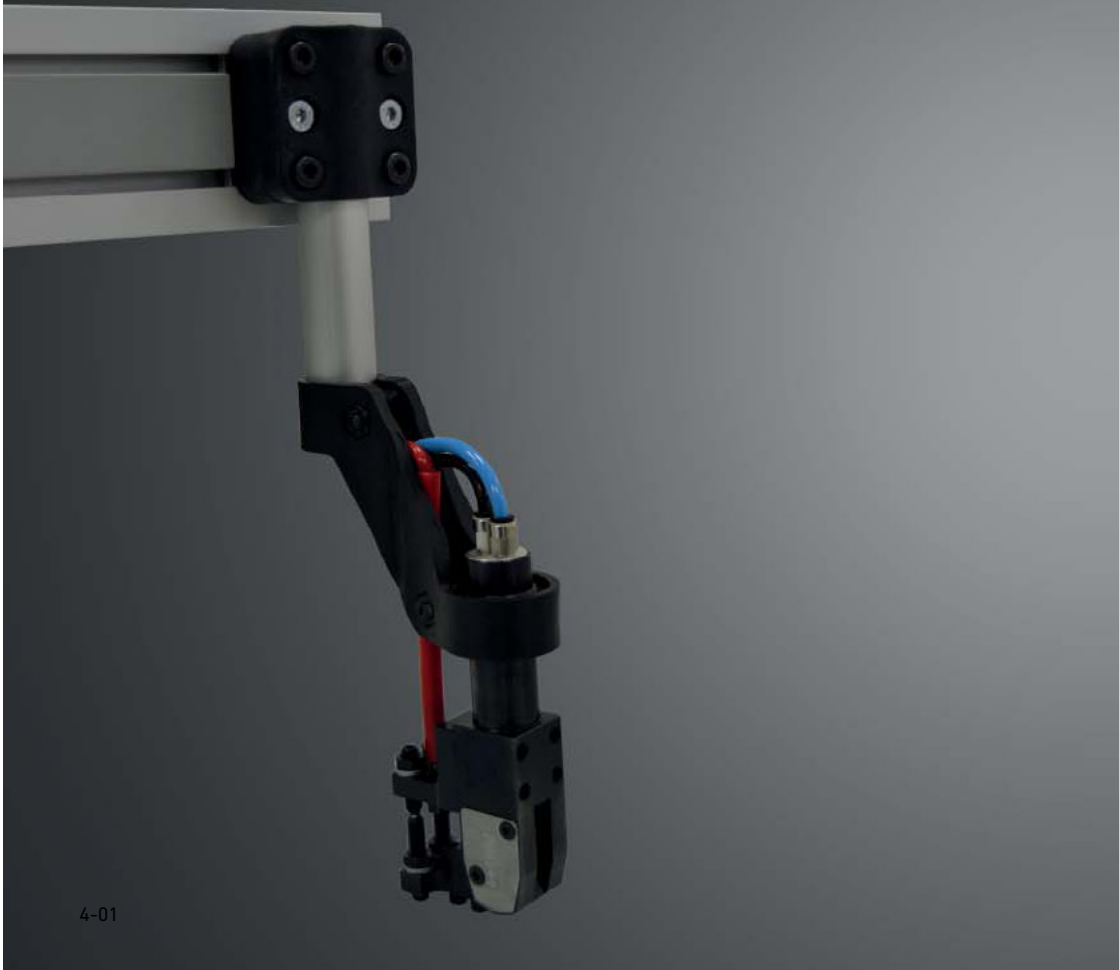


4 SOPORTES

- Soporte tubo
- Tubo
- Unión paralela
- Unión paralela desplazada
- Unión giratoria





4-02

SOPORTES - ¿Qué estructura necesito?

NUEVO

Garra de robot ultraligera

TIPO	pág.
SPT-30	4-05
TUBAC-30X4-...	4-07
UPLR-28-30-T	4-10



TIPO	pág.
SVT-30	4-06
TUBA-30X4-L	4-07
UPL-28-30-A	4-09



TIPO	pág.
SPT-30	4-05
TUBAC-30X4-...	4-07
UPLR-28-30-ZT	4-12



TIPO	pág.
SVT-30	4-06
TUBA-30X4-L	4-07
UPL-28-30-ZA	4-11



TIPO	pág.
SPT-30	4-05
TUBA-30X4-L	4-07
UCTR-28-30-T	4-14



TIPO	pág.
SVT-30	4-06
TUBA-30X4-L	4-07
UCT-28-30-L	4-13



TIPO	pág.
SVT-30	4-06
TUBAC-30X4-...	4-07
UPLR-28-30-T	4-10

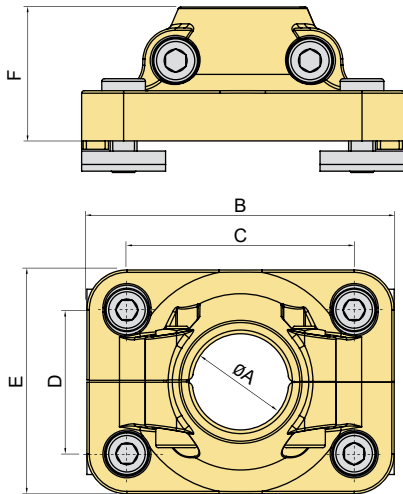




SOPORTES - Soporte tubo
SPT-...



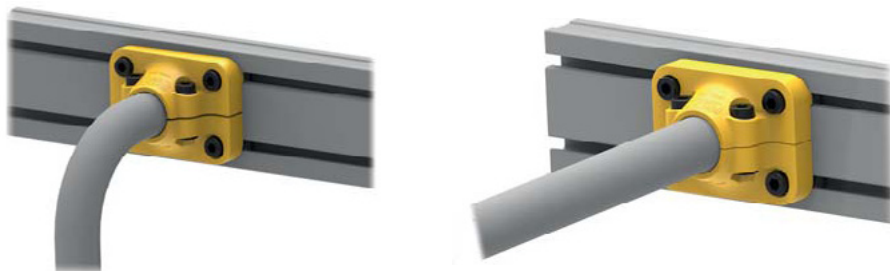
Garra de robot ultraligera



	Peso (kg)
SPT-30	0,28

- ▶ Tornillería incluida
- Material: tecnopolímero

Ejemplos de aplicaciones

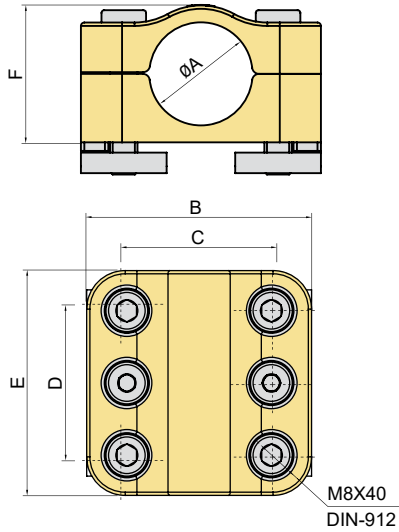


TIPO	ØA	B	C	D	E	F
SPT-30	30	96	71	45	70	40

Garra de robot ultraligera



SOPORTES - Soporte tubo
SVT-...



	Peso (kg)
SVT-30	0,27

- ▶ Tornillería incluida
- **Material:** tecnopolímero

4

Ejemplos de aplicaciones



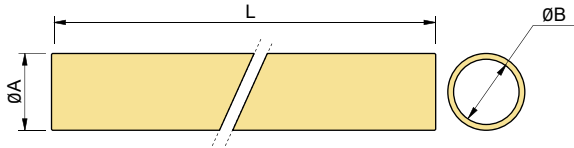
TIPO	A	B	C	D	E	ØF
SVT-30	30	70	45	45	70	40

Misati se reserva el derecho a modificar cualquier característica.
Verifique el último nivel de información en www.misati.com

SOPORTES - Tubo
TUBA-... TUBAC-...



Garra de robot ultraligera

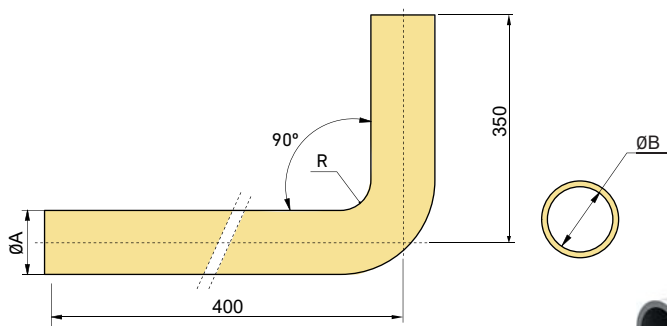


	Peso (kg/m)
TUBA-30X4-L	0,88

■ Material: duraluminio

Los tubos pueden ser suministrados en cortes múltiples de 10mm.

TIPO	ØA	ØB
TUBA-30X4-L	30	24



	Peso (kg/m)
TUBAC-30X4-350-400	0,88

■ Material: duraluminio

Los tubos pueden ser suministrados en cortes múltiples de 10mm.

TIPO	ØA	ØB
TUBAC-30X4-350-400	30	22



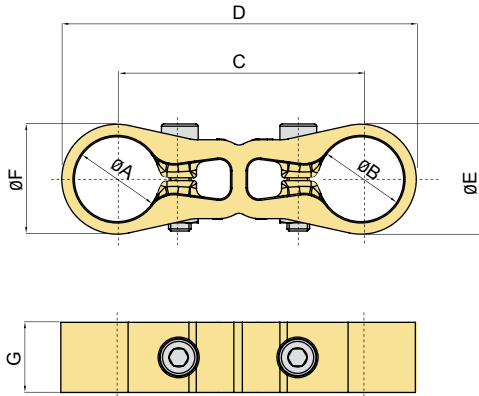
Misati se reserva el derecho a modificar cualquier característica.
Verifique el último nivel de información en www.misati.com

MISATI  4-08

SOPORTES - Unión paralela
UPL-...



Garra de robot ultraligera



	Peso (kg)
UPL-28-30-A	0,11
UPL-40-30-T	0,12

- ▶ Tornillería incluida
- **Material:** tecnopolímero o aluminio

Ejemplos de aplicaciones

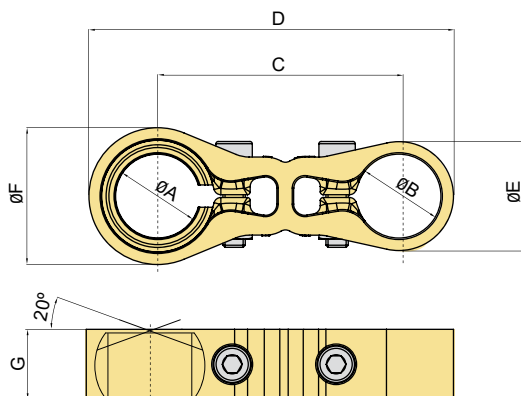


TIPO	ØA	ØB	C	D	ØE	ØF	G
UPL-28-30-A	28	30	86	121	36	36	25
UPL-40-30-T	40	30	86	130	39	49	25

Garra de robot ultraligera



SOPORTES - Unión paralela
UPLR...



	Peso (kg)
UPLR-25-30-T	0,20
UPLR-28-30-T	0,20
UPLR-40-30-A	0,20

- ▶ Tornillería incluida
- **Materia:** tecnopolímero o aluminio



Ejemplos de aplicaciones



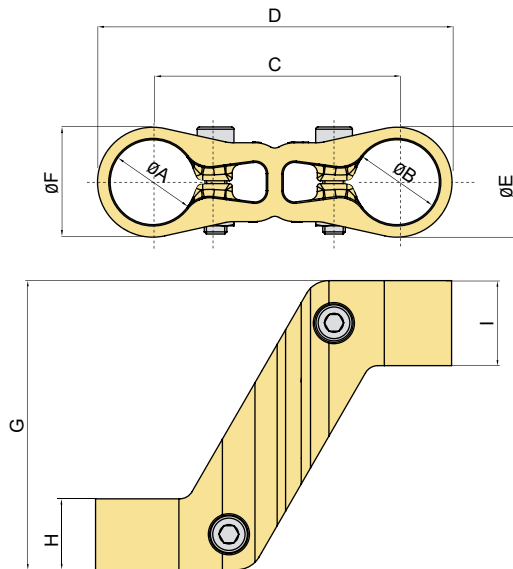
TIPO	ØA	ØB	C	D	ØE	ØF	G
UPLR-25-30-T	25	30	86	130	39	49	25
UPLR-28-30-T	28	30	86	130	39	49	25
UPLR-40-30-A	40	30	86	132	36	46	25

Misati se reserva el derecho a modificar cualquier característica.
Verifique el último nivel de información en www.misati.com

SOPORTES - Unión paralela desplazada
UPL-...-Z...



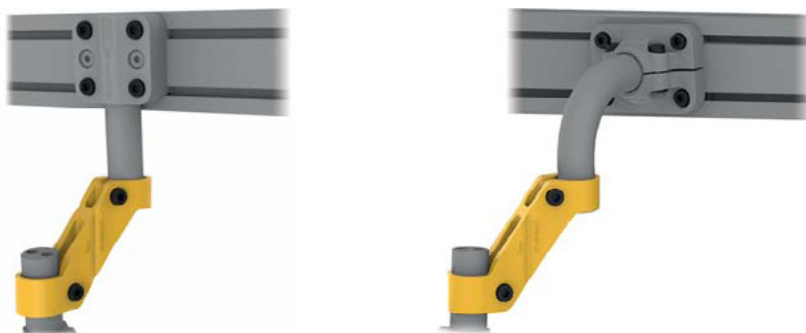
Garra de robot ultraligera



	Peso (kg)
UPL-28-30-ZA	0,17
UPL-40-30-ZT	0,16

- ▶ Tornillería incluida
- Material: tecnopolímero o aluminio

Ejemplos de aplicaciones



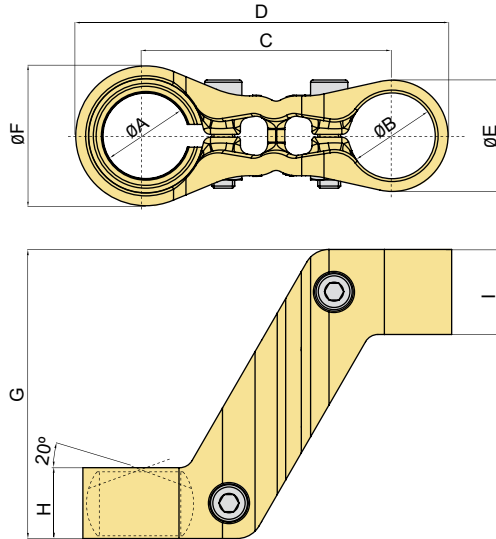
TIPO	ØA	ØB	C	D	ØE	ØF	G	H	I
UPL-28-30-ZA	28	30	86	121	36	34	104	25	30
UPL-40-30-ZT	40	30	86	130	39	49	102	25	30

Garra de robot ultraligera



SOPORTES - Unión paralela desplazada

UPLR-...-Z...



	Peso (kg)
UPLR-25-30-ZT	0,21
UPLR-28-30-ZT	0,21
UPLR-40-30-ZA	0,25

- ▶ Tornillería incluida
- **Material:** tecnopolímero o aluminio

4

Ejemplos de aplicaciones



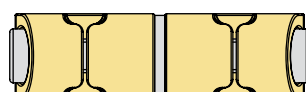
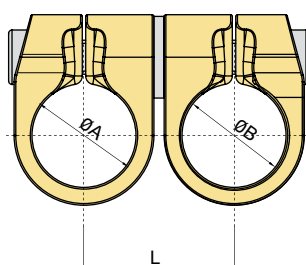
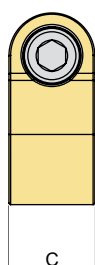
TIPO	ØA	ØB	C	D	ØE	ØF	G	H	I
UPLR-25-30-ZT	25	30	86	130	39	49	102	25	30
UPLR-28-30-ZT	28	30	86	130	39	49	102	25	30
UPLR-40-30-ZA	40	30	86	132	36	56	104	25	30

Misati se reserva el derecho a modificar cualquier característica. Verifique el último nivel de información en www.misati.com

SOPORTES - Unión giratoria
UCT-...

NUEVO

Garra de robot ultraligera



	Peso (kg)
UCT-28-30-L	0,16
UCT-40-30-T	0,18

- ▶ Tornillería incluida
- **Material:** tecnopolímero o aluminio

Ejemplo de aplicación

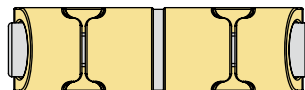
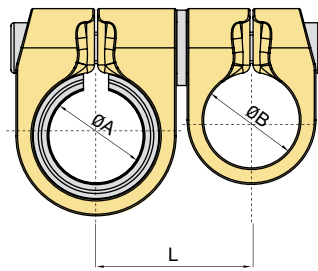
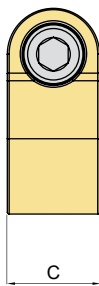


TIPO	ØA	ØB	C	L
UCT-28-30-L	28	30	25	41, 66, 91, 116
UCT-40-30-T	40	30	25	44

Garra de robot ultraligera



SOPORTES - Unión giratoria
UCTR-...



	Peso (kg)
UCTR-25-30-T	0,20
UCTR-28-30-T	0,20
UCTR-40-30-L	0,26

- ▶ Tornillería incluida
- **Material:** tecnopolímero o aluminio



Ejemplo de aplicación



TIPO	ØA	ØB	C	L
UCTR-25-30-T	25	30	25	49
UCTR-28-30-T	28	30	25	49
UCTR-40-30-L	40	30	25	56,81,106,131

Misati se reserva el derecho a modificar cualquier característica.
Verifique el último nivel de información en www.misati.com