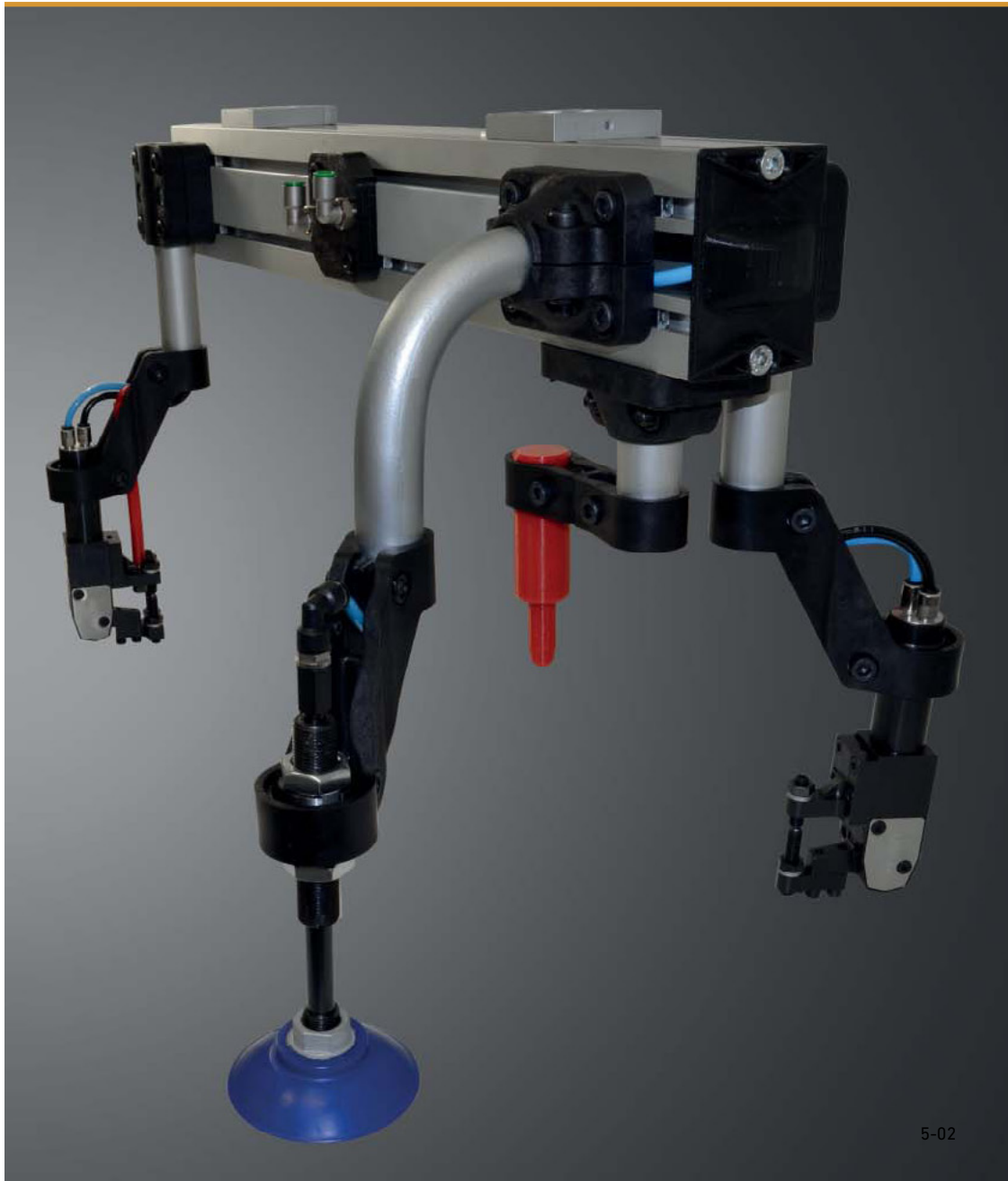


5 PERFILES ESTRUCTURALES

- Conexionado neumático
- Conexionado eléctrico
- Perfil
- Elementos del perfil
- Tapa
- Escuadra
- Placa Perfil
- Placa neumática
- Conector eléctrico
- Elementos neumáticos

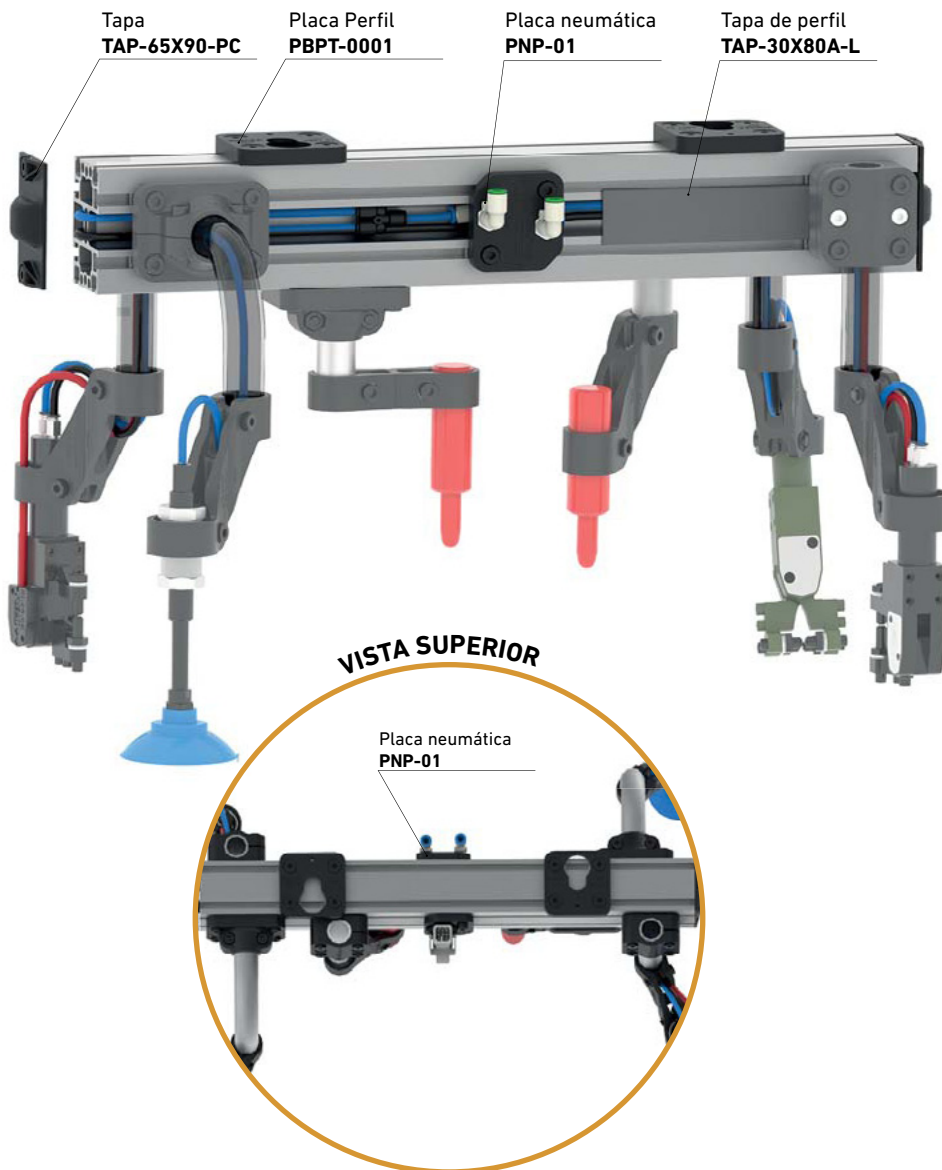
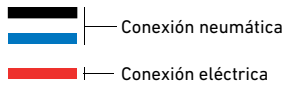
5-01



5-02

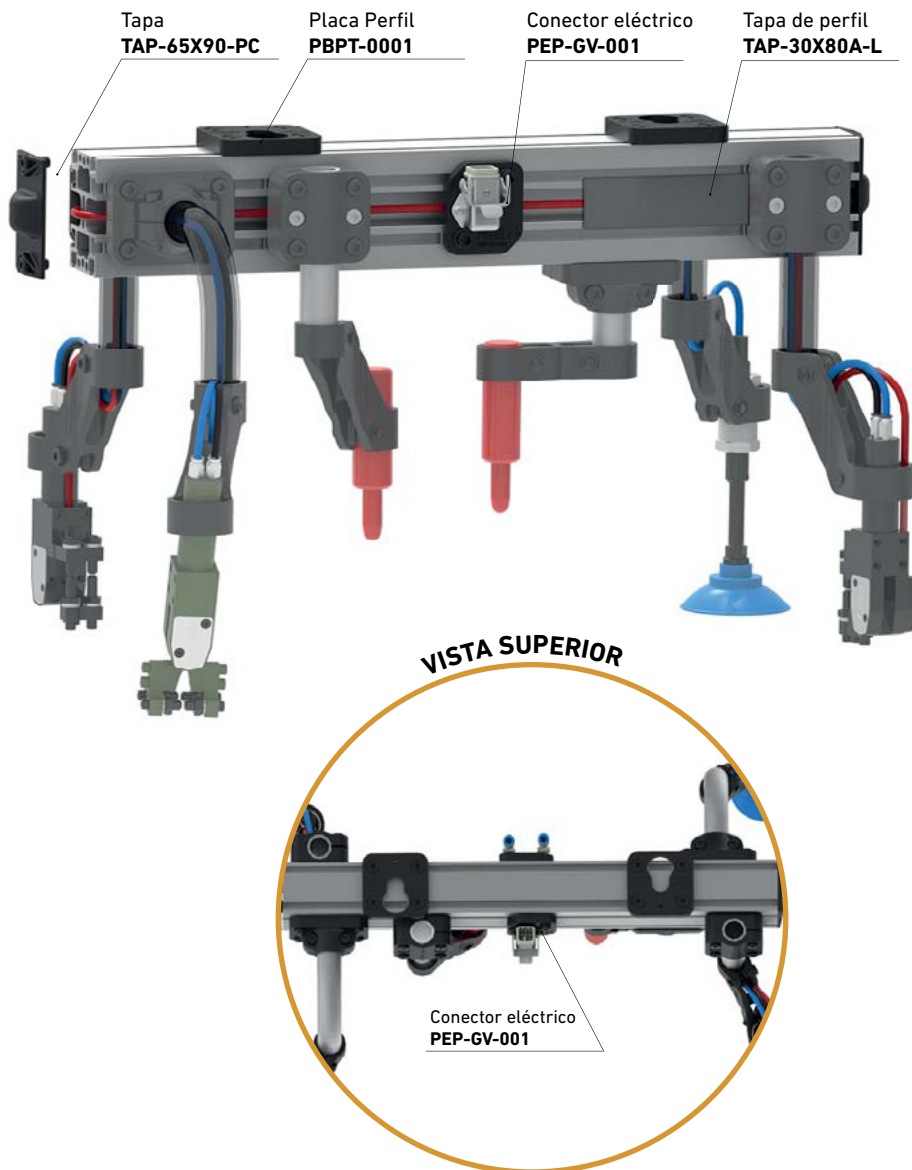
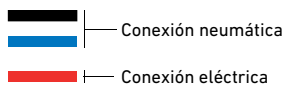
PERFILES ESTRUCTURALES - Conexión neumático

Garra de robot ultraligera



Garra de robot ultraligera

PERFILES ESTRUCTURALES - Conexionado eléctrico



5

Misati se reserva el derecho a modificar cualquier característica. Verifique el último nivel de información en www.misati.com

PERFILES ESTRUCTURALES - Perfil

Garra de robot ultraligera

P-...



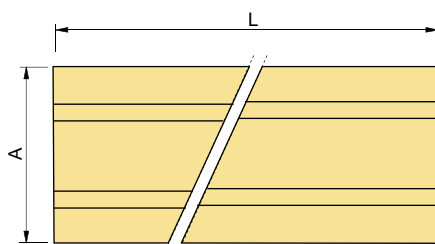
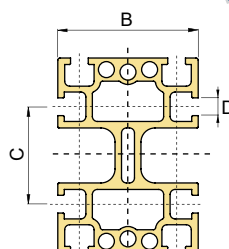
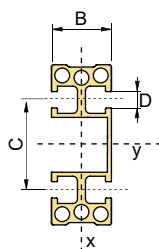
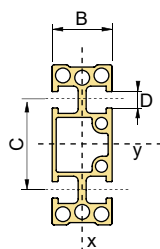
■ P-30X80-L



■ P-30X80A-L



■ P-65X90-L



	P-30X80-L	P-30X80A-L	P-65X90A-L
Ix (cm ⁴)		6,86	119,47
Iy (cm ⁴)		55,89	61,48
wx (cm ⁴)			26,55
wy (cm ⁴)			18,92
Peso (kg/m)	2,2	2,1	4,6
Longitud máx. (m)	3	3	3

■ Material: duraluminio

TIPO	A	B	C	D
P-30X80-L	80	30	45	8,2
P-30X80A-L	80	30	45	8,2
P-65X90A-L	90	65	45	8,2

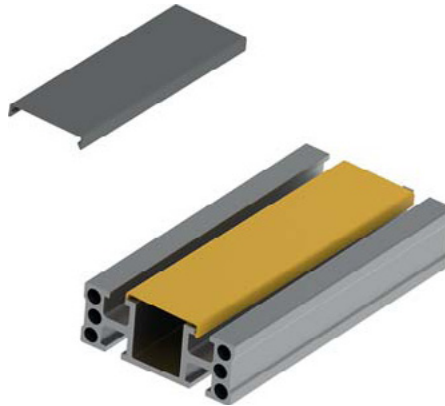
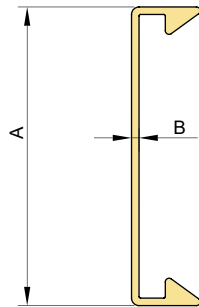
5-05

Misati se reserva el derecho a modificar cualquier característica.
Verifique el último nivel de información en www.misati.com

Garra de robot ultraligera

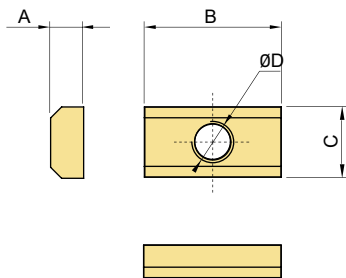
PERFILES ESTRUCTURALES - Elementos del perfil

TAP-... ARI....



■ Material: PVC

TIPO	A	B
TAP-30X80A-L	39	1



■ Material: acero

TIPO	A	B	C	ØD
ARI2634	6	25	13	M8

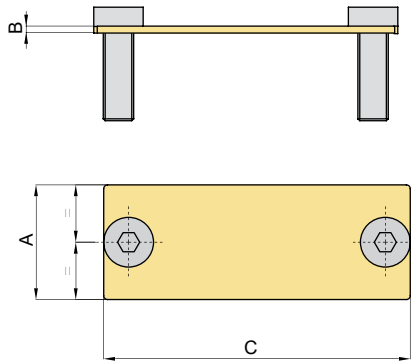
Misati se reserva el derecho a modificar cualquier característica. Verifique el último nivel de información en www.misati.com

PERFILES ESTRUCTURALES - Tapa

TAP-...



Garra de robot ultraligera

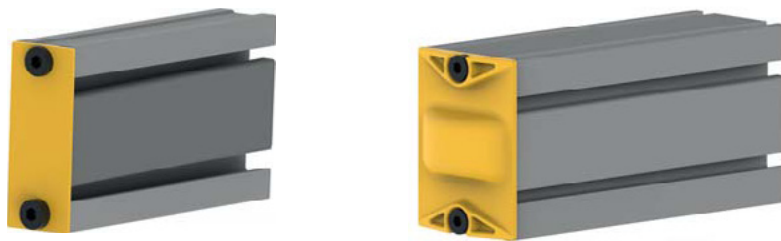


TAP-30X80E

TAP-65X90-PC

- ▶ Tornillería incluida
- Material: tecnopolímero

Ejemplos de aplicaciones

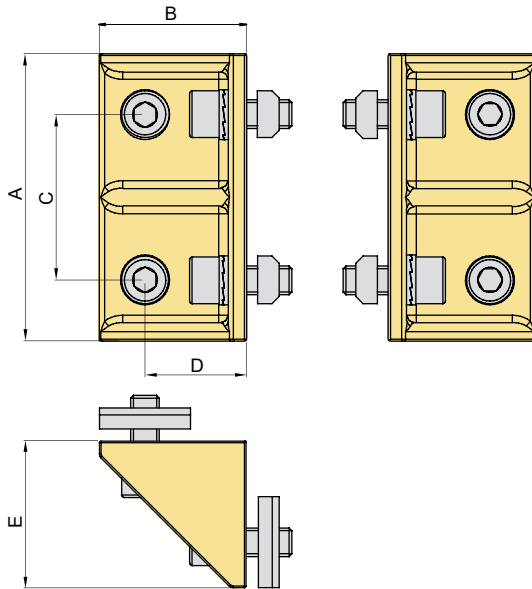


TIPO	A	B	C
TAP-30X80E	30	2	80
TAP-65X90-PC	65	3	90

Garra de robot ultraligera



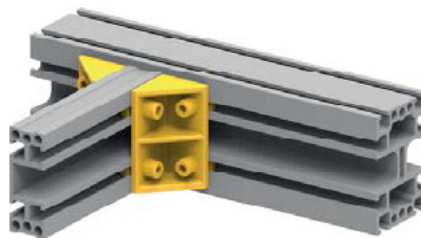
PERFILES ESTRUCTURALES - Escuadra
ESC-40-T



	Peso (kg)
ESC-40-T	0,11

- ▶ Tornillería incluida
- **Material:** tecnopolímero

Ejemplo de aplicación



5

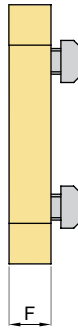
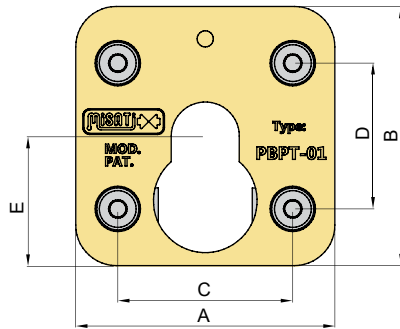
TIPO	A	B	C	D	E
ESC-40-T	78	40	45	27.5	40

Misati se reserva el derecho a modificar cualquier característica.
Verifique el último nivel de información en www.misati.com

PERFILES ESTRUCTURALES - Placa Perfil
PBPT-01



Garra de robot ultraligera



	Peso (kg)
PBPT-0001	0,10

- ▶ Tornillería incluida
- **Material:** tecnopolímero

Ejemplo de aplicación

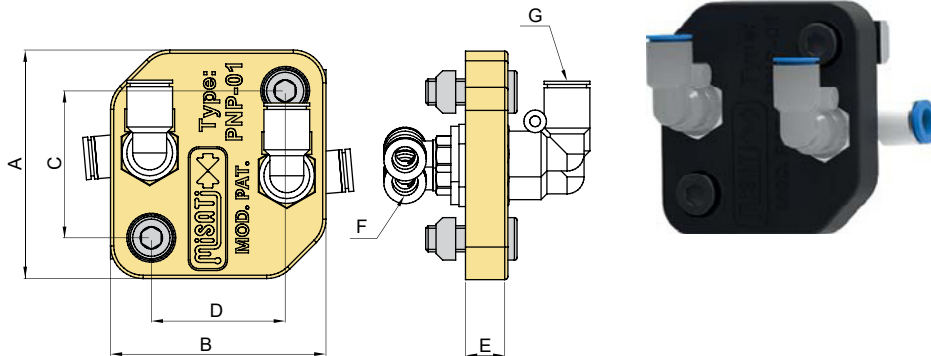


TIPO	A	B	C	D	E	F
PBPT-0001	80	80	54	45	40	13

Garra de robot ultraligera



PERFILES ESTRUCTURALES- Placa neumática
PNP-01



	Peso (kg)
PNP-01	0,15

- ▶ Tornillería incluida
- Material: tecnopolímero

Ejemplo de aplicación



5

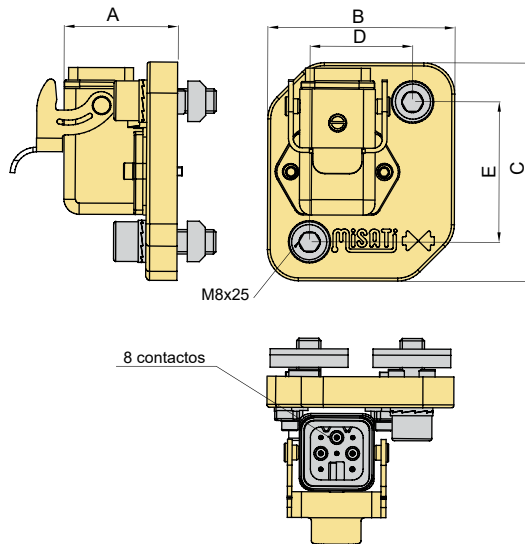
TIPO	A	B	C	D	E	F	G
PNP-01	70	66	45	41	12	6	8

Misati se reserva el derecho a modificar cualquier característica.
Verifique el último nivel de información en www.misati.com

PERFILES ESTRUCTURALES - Conector eléctrico
PEP-GV-001

Garra de robot ultraligera

NUEVO



	Peso (kg)
PEP-GV-001	0,21

► Tornillería incluida

Ejemplo de aplicación



TIPO	A	B	C	D	E
PEP-GV-001	36,5	60	70	33	45

5-11 **MISATI** ⇄

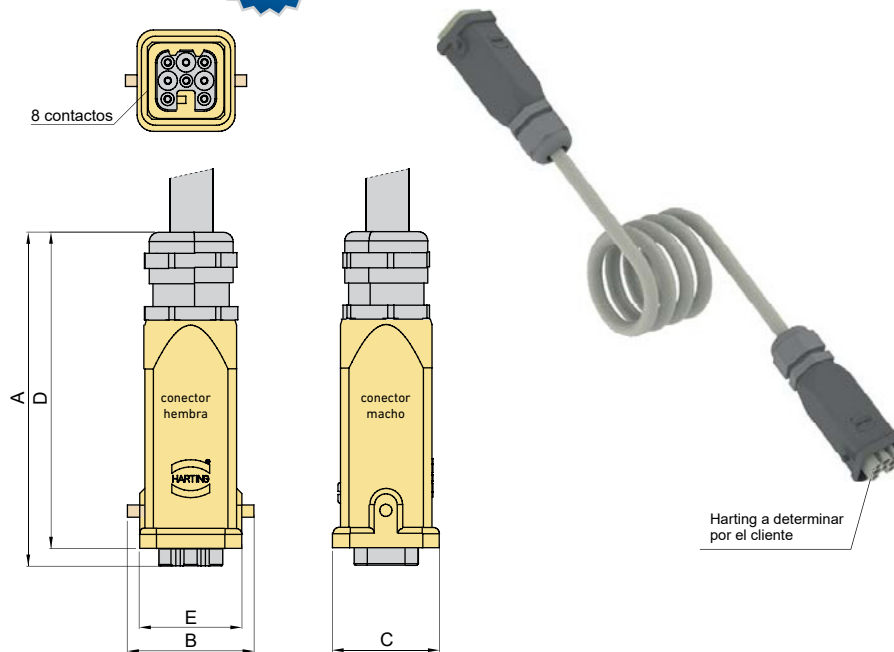
Misati se reserva el derecho a modificar cualquier característica.
Verifique el último nivel de información en www.misati.com

Garra de robot ultraligera

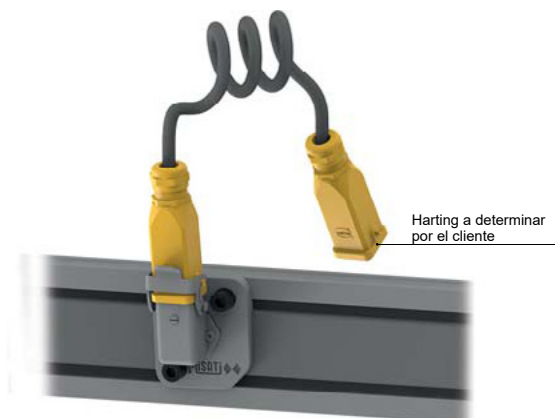
PERFILES ESTRUCTURALES - Conector eléctrico

PEP-GV-H-002

NUEVO



Ejemplo de aplicación



5

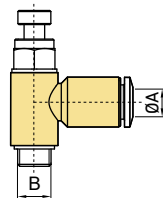
TIPO	A	B	C	D	E
PEP-GV-H-002	87,6	33,4	28	83	27

Misati se reserva el derecho a modificar cualquier característica. Verifique el último nivel de información en www.misati.com

PERFILES ESTRUCTURALES - Elementos neumáticos

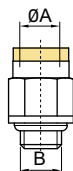
Garra de robot ultraligera

Regulador de caudal



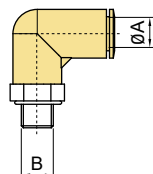
TIPO	ØA	B
REG -M5-4	4	M5
REG -1/8-6	6	G1/8

Racor



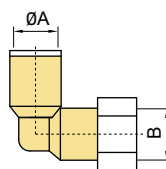
TIPO	ØA	B
R-M5-4	4	M5
R-M5-6	6	M5
R-1/8-4	4	G1/8
R-1/8-6	6	G1/8
R-1/8-8	8	G1/8
RCH-1/4-8	8	G1/4

Racor codo macho



TIPO	ØA	B
RC-1/8-8	8	G1/8
RC-M5-4	4	M5
RC-1/4-8	8	G1/4
RCM-1/4-6	6	G1/4

Racor codo hembra



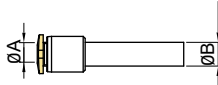
TIPO	ØA	B
RCH-1/4-8	8	G1/4

■ **Material:** Tecnopolímero y latón, NBR

Garra de robot ultraligera

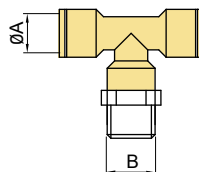
PERFILES ESTRUCTURALES - Elementos neumáticos

Reductor



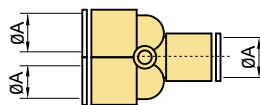
TIPO	ØA	ØB
RR-6-4	4	6

Racor T



TIPO	ØA	B
RTM-1/4-6	6	G1/4

Racor Y



TIPO	ØA
Y-6-6	6

Tapón

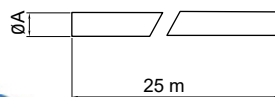


B=rosca



TIPO	B
TAP - 1/8	G1/8

Tubo



TIPO	ØA	COLOR
T-4-A	4	AZUL
T-6-A	6	AZUL
T-8-A	8	AZUL
T-4-N	4	NEGRO
T-6-N	6	NEGRO
T-8-N	8	NEGRO

Misati se reserva el derecho a modificar cualquier característica.
Verifique el último nivel de información en www.misati.com