

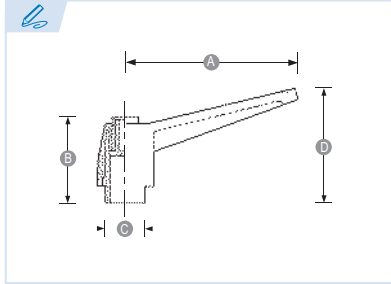


ELEMENTOS DE MANIOBRA

CONTROL ELEMENTS • ÉLÉMENTS DE MANŒUVRE • ELEMENTOS DE MANOBRA



ES Empuñaduras Graduables | EN Indexed Clamping Handles | FR Poignées Débrayables | PT Punhos Graduáveis



Empuñadura graduable hembra

Female indexed clamping handle
Poignée débrayable taraudée
Punho graduável fêmea

Termoplástico reforzado (PA6 con 15% de fibra de vidrio)

Reinforced nylon (15% glass filled PA6)
Thermoplastique renforcé (PA6 avec 15% de fibre de verre)
Termoplástico reforçado (PA6 com 15% de fibra de vidro)

Material del inserto: Latón

Insert material: Brass
Insert: Taraudage borgne en laiton
Material do inserto: Latão

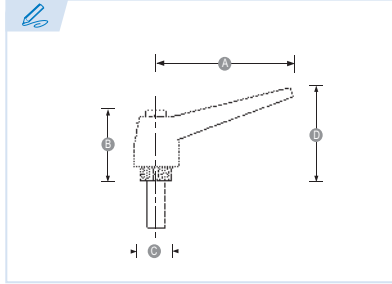
ES EN FR PT

- P** **Gama preferida**
Preferred range
Gamme préférence
Gama preferida
- Gama estándar**
Standard rage
Gamme standard
Gama padrão
- Sujeto a cantidades mínimas (unidades)**
Minimum order quantity (pieces)
Quantités minimum (unités)
Sujeito a quantidades mínimas (unidades)

Ref.		M	A	B	C	D
R2843-5	● (100)	M5	43	26	12	32
P R2843-6	●	M6	43	26	12	32
R2865-6	● (100)	M6	65	37	15	46
P R2865-8	●	M8	65	37	15	46
R2883-8	● (100)	M8	83	46	19	57
P R2883-10	●	M10	83	46	19	57
P R28104-12	●	M12	104	51	24	68
R28104-16	● (1)	M16	104	51	24	68

! Las empuñaduras se sirven en color negro y tapón rojo. Otras combinaciones de colores y material del inserto bajo consulta.
Handles are black and have a red cap. Other color and material combinations are available by request.
Les poignées sont fournies en couleur noire et bouchon rouge. Autres combinaisons de couleurs et matières pour l'insert sur demande.
Os punhos são entregues em cor preta e tampão vermelho. Outras combinações de cores e material do inserto, disponíveis sob consulta.





ES EN FR PT

- P** **Gama preferida**
Preferred range
Gamme préférence
Gama preferida
- Gama estándar**
Standard range
Gamme standard
Gama padrão
- Sujeto a cantidades mínimas (unidades)**
Minimum order quantity (pieces)
Quantités minimum (unités)
Sujeito a quantidades mínimas (unidades)

Empuñadura graduable macho

Male indexed clamping handle
Poignée débrayable fileté
Punho graduável macho

Termoplástico reforzado (PA6 con 15% de fibra de vidrio)

Reinforced nylon (15% glass filled PA6)
Thermoplastique renforcé (PA6 avec 15% de fibre de verre)
Termoplástico reforçado (PA6 com 15% de fibra de vidro)

Material de la espiga: Acero cincado

Male thread material: Zinc plated steel
Tige fileté en acier zingué
Material do pino: Aço zincado

Ref.		M	A	B	C	D
R2843M-5-15	● (100)	M5x15	43	26	12	32
P R2843M-5-25	● (1)	M5x25	43	26	12	32
P R2843M-6-25	●	M6x25	43	26	12	32
P R2865M-8-20	●	M8x20	65	37	15	46
P R2865M-8-30	●	M8x30	65	37	15	46
P R2865M-8-40	● (1)	M8x40	65	37	15	46
R2883M-10-30	● (1)	M10x30	83	46	19	57
P R2883M-10-40	●	M10x40	83	46	19	57
R28104M-12-30	● (100)	M12x30	104	51	24	68
P R28104M-12-50	● (1)	M12x50	104	51	24	68
R28104M-16-50	● (1)	M16x50	104	51	24	68



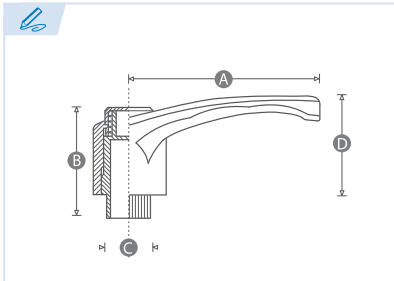
Las empuñaduras se sirven en color negro y tapón rojo. Otras combinaciones de colores y material del inserto bajo consulta.
Handles are black and have a red cap. Other color and material combinations are available by request.
Les poignées sont fournies en couleur noire et bouchon rouge. Autres combinaisons de couleurs et matières pour la tige fileté sur demande.
Os punhos são entregues em cor preta e tampão vermelho. Outras combinações de cores e material do inserto, disponíveis sob consulta.





ELEMENTOS DE MANIOBRA

CONTROL ELEMENTS • ÉLÉMENTS DE MANŒUVRE • ELEMENTOS DE MANOBRA



Empuñadura ergonómica graduable hembra

Female ergonomic indexed clamping handle
Poignée ergonomique débrayable taraudée
Punho ergonómica graduável fêmea

Termoplástico reforzado (PA6 con 15% de fibra de vidrio)

Reinforced nylon (15% glass filled PA6)
Thermoplastique renforcé (PA6 avec 15% de fibre de verre)
Termoplástico reforçado (PA6 com 15% de fibra de vidro)

Material del inserto: Latón

Insert material: Brass
Insert: Taraudage borgne en laiton
Material do inserto: Latão

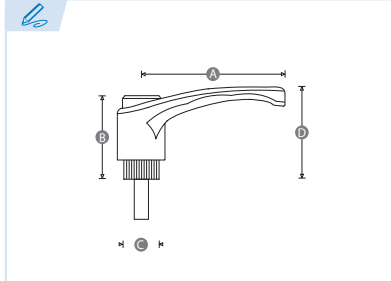
ES EN FR PT

- P** **Gama preferida**
Preferred range
Gamme préférence
Gama preferida
- Gama estándar**
Standard rage
Gamme standard
Gama padrão
- Sujeto a cantidades mínimas (unidades)**
Minimum order quantity (pieces)
Quantités minimum (unités)
Sujeito a quantidades mínimas (unidades)

Ref.		M	A	B	C	D
R3843-5	● (1)	M5	43	29	12	30
P R3843-6	●	M6	43	29	12	30
R3865-6	● (100)	M6	65	38	15	44
P R3865-8	●	M8	65	38	15	44
R3883-8	● (100)	M8	83	47	19	54
P R3883-10	●	M10	83	47	19	54
P R38104-12	●	M12	104	56	24	64
R38104-16	● (100)	M16	104	56	24	64

! Las empuñaduras se sirven en color negro y tapón rojo. Otras combinaciones de colores y material del inserto bajo consulta.
Handles are black and have a red cap. Other color and material combinations are available by request.
Les poignées sont fournies en couleur noire et bouchon rouge. Autres combinaisons de couleurs et matières pour l'insert sur demande.
Os punhos são entregues em cor preta e tampão vermelho. Outras combinações de cores e material do inserto, disponíveis sob consulta.





Empuñadura ergonómica graduable macho

Female ergonomic indexed clamping handle

Poignée ergonomique débrayable filetée

Punho ergonómica graduável macho

Termoplástico reforzado (PA6 con 15% de fibra de vidrio)

Reinforced nylon (15% glass filled PA6)

Thermoplastique renforcé (PA6 avec 15% de fibre de verre)

Termoplástico reforçado (PA6 com 15% de fibra de vidro)

Material de la espiga: Acero cincado

Male thread material: Zinc plated steel

Tige filetée en acier zingué

Material do pino: Aço zincado

ES EN FR PT

P Gama preferida

Preferred range
Gamme préférence
Gama preferida

Gama estándar

Standard rage
Gamme standard
Gama padrão

● Sujeto a cantidades mínimas (unidades)

Minimum order quantity (pieces)
Quantités minimum (unités)
Sujeito a quantidades mínimas (unidades)

Ref.		M	A	B	C	D
R3843M-5-25	● (300)	M5x25	43	29	12	30
R3843M-6-25	● (1)	M6x25	43	29	12	30
P R3865M-8-20	● (1)	M8x20	65	38	15	44
P R3865M-8-30	● (1)	M8x30	65	38	15	44
P R3865M-8-40	● (1)	M8x40	65	38	15	44
R3865M-8-50	● (1)	M8x50	65	38	15	44
P R3883M-10-40	● (1)	M10x40	83	47	19	54
R3883M-10-50	● (1)	M10x50	83	47	19	54
R38104M-12-50	● (300)	M12x50	104	56	24	64
R38104M-16-50	● (100)	M16x50	104	56	24	64



Las empuñaduras se sirven en color negro y tapón rojo. Otras combinaciones de colores y material del inserto bajo consulta.

Handles are black and have a red cap. Other color and material combinations are available by request.

Les poignées sont fournies en couleur noire et bouchon rouge. Autres combinaisons de couleurs et matières pour la tige filetée sur demande.

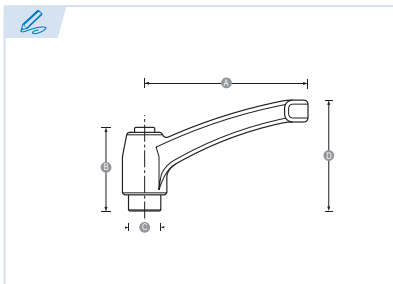
Os punhos são entregues em cor preta e tampão vermelho. Outras combinações de cores e material do inserto, disponíveis sob consulta.





ELEMENTOS DE MANIOBRA

CONTROL ELEMENTS • ÉLÉMENTS DE MANŒUVRE • ELEMENTOS DE MANOBRA



Empuñadura graduable hembra

Female indexed clamping handle
Poignée débrayable tarudée
Punho graduável fêmea

Zamak, epoxi negro

Die cast zinc, black powder coated
Zamak (zinc injecté) époxy noir
Zamak, epóxi preto

Material del inserto: Acero pavonado

Insert material: Black-oxide treated steel
Insert: Taraudage en acier oxydation noire
Material do inserto: Aço de oxidação negra



ES EN FR PT

P Gama preferida
Preferred range
Gamme préférence
Gama preferida

● Gama estándar
Standard rage
Gamme standard
Gama padrão

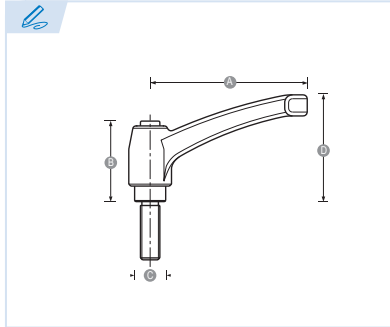
Temperatura de uso -30°C / +200°C
Working temperature
Température d'emploi
Temperaturas de utilização

Ref.		M	A	B	C	D
EGZ-43-4-N	●	M4	43	30	10	30
EGZ-43-5-N	●	M5	43	30	10	30
P EGZ-43-6-N	●	M6	43	30	10	30
EGZ-65-6-N	●	M6	65	34	14	45
P EGZ-65-8-N	●	M8	65	34	14	45
EGZ-65-10-N	●	M10	65	34	14	45
EGZ-80-8-N	●	M8	80	42	16	57
P EGZ-80-10-N	●	M10	80	42	16	57
P EGZ-80-12-N	●	M12	80	42	16	57
EGZ-94-12-N	●	M12	94	50	20	65
P EGZ-94-14-N	●	M14	94	50	20	65
EGZ-94-16-N	●	M16	94	50	20	65
EGZ-108-14-N	●	M14	108	56	23	75
P EGZ-108-16-N	●	M16	108	56	23	75
EGZ-108-18-N	●	M18	108	56	23	75



Otros colores de empuñaduras bajo consulta.
Other handle colors are available by request.
Autres couleurs sur demande.
Outras cores de punho, disponiveis sob consulta.





Empuñadura graduable macho

Male indexed clamping handle
Poignée débrayable fileté
Punho graduável macho



Zamak, epoxi negro

Die cast zinc, black powder coated
Zamak (zinc injecté) époxy noir
Zamak, epóxi preto

Material de la espiga: Acero cincado

Male thread material: Zinc plated steel
Tige filetée en acier zingué
Material do pino: Aço zincado

ES EN FR PT

P Gama preferida
Preferred range
Gamme préférence
Gama preferida

G Gama estándar
Standard range
Gamme standard
Gama padrão

Temperatura de uso -30°C / +200°C
Working temperature
Température d'emploi
Temperaturas de utilização

! Otros colores de empuñaduras bajo consulta.
Other handle colors are available by request.
Autres couleurs sur demande.
Outras cores de punho, disponíveis sob consulta.

Ref.	M	A	B	C	D	
EGZM-43-4-16-N	G	M4x16	43	30	10	30
EGZM-43-4-20-N	G	M4x20	43	30	10	30
EGZM-43-4-25-N	G	M4x25	43	30	10	30
EGZM-43-4-30-N	G	M4x30	43	30	10	30
P EGZM-43-5-16-N	G	M5x16	43	30	10	30
EGZM-43-5-20-N	G	M5x20	43	30	10	30
EGZM-43-5-25-N	G	M5x25	43	30	10	30
EGZM-43-5-30-N	G	M5x30	43	30	10	30
P EGZM-43-5-40-N	G	M5x40	43	30	10	30
EGZM-43-6-16-N	G	M6x16	43	30	10	30
EGZM-43-6-20-N	G	M6x20	43	30	10	30
P EGZM-43-6-25-N	G	M6x25	43	30	10	30
EGZM-43-6-30-N	G	M6x30	43	30	10	30
P EGZM-43-6-40-N	G	M6x40	43	30	10	30
EGZM-43-6-50-N	G	M6x50	43	30	10	30
P EGZM-43-8-25-N	G	M8x25	43	30	10	30
EGZM-43-8-30-N	G	M8x30	43	30	10	30
EGZM-43-8-40-N	G	M8x40	43	30	10	30
EGZM-43-8-50-N	G	M8x50	43	30	10	30
P EGZM-65-6-20-N	G	M6x20	65	34	14	45
EGZM-65-6-25-N	G	M6x25	65	34	14	45
EGZM-65-6-30-N	G	M6x30	65	34	14	45
EGZM-65-6-40-N	G	M6x40	65	34	14	45
EGZM-65-6-50-N	G	M6x50	65	34	14	45
EGZM-65-8-16-N	G	M8x16	65	34	14	45
P EGZM-65-8-20-N	G	M8x20	65	34	14	45
EGZM-65-8-25-N	G	M8x25	65	34	14	45
EGZM-65-8-30-N	G	M8x30	65	34	14	45
EGZM-65-8-35-N	G	M8x35	65	34	14	45
P EGZM-65-8-40-N	G	M8x40	65	34	14	45
EGZM-65-8-45-N	G	M8x45	65	34	14	45
EGZM-65-8-50-N	G	M8x50	65	34	14	45
P EGZM-65-8-60-N	G	M8x60	65	34	14	45
EGZM-65-10-20-N	G	M10x20	65	34	14	45
EGZM-65-10-25-N	G	M10x25	65	34	14	45
EGZM-65-10-30-N	G	M10x30	65	34	14	45
EGZM-65-10-35-N	G	M10x35	65	34	14	45
P EGZM-65-10-40-N	G	M10x40	65	34	14	45
EGZM-65-10-45-N	G	M10x45	65	34	14	45
P EGZM-65-10-50-N	G	M10x50	65	34	14	45
EGZM-65-10-60-N	G	M10x60	65	34	14	45
EGZM-80-8-20-N	G	M8x20	80	42	16	57
EGZM-80-8-25-N	G	M8x25	80	42	16	57
EGZM-80-8-30-N	G	M8x30	80	42	16	57

Ref.	M	A	B	C	D	
EGZM-80-8-35-N	G	M8x35	80	42	16	57
EGZM-80-8-40-N	G	M8x40	80	42	16	57
EGZM-80-8-50-N	G	M8x50	80	42	16	57
EGZM-80-8-60-N	G	M8x60	80	42	16	57
EGZM-80-10-20-N	G	M10x20	80	42	16	57
EGZM-80-10-25-N	G	M10x25	80	42	16	57
EGZM-80-10-30-N	G	M10x30	80	42	16	57
EGZM-80-10-35-N	G	M10x35	80	42	16	57
P EGZM-80-10-40-N	G	M10x40	80	42	16	57
EGZM-80-10-50-N	G	M10x50	80	42	16	57
P EGZM-80-10-60-N	G	M10x60	80	42	16	57
EGZM-80-12-20-N	G	M12x20	80	42	16	57
EGZM-80-12-30-N	G	M12x30	80	42	16	57
EGZM-80-12-40-N	G	M12x40	80	42	16	57
EGZM-80-12-50-N	G	M12x50	80	42	16	57
EGZM-80-12-60-N	G	M12x60	80	42	16	57
P EGZM-94-12-20-N	G	M12x20	94	50	20	65
EGZM-94-12-30-N	G	M12x30	94	50	20	65
EGZM-94-12-40-N	G	M12x40	94	50	20	65
EGZM-94-12-50-N	G	M12x50	94	50	20	65
P EGZM-94-12-60-N	G	M12x60	94	50	20	65
EGZM-94-14-30-N	G	M14x30	94	50	20	65
EGZM-94-14-35-N	G	M14x35	94	50	20	65
EGZM-94-14-40-N	G	M14x40	94	50	20	65
EGZM-94-14-50-N	G	M14x50	94	50	20	65
EGZM-94-14-60-N	G	M14x60	94	50	20	65
EGZM-94-16-30-N	G	M16x30	94	50	20	65
EGZM-94-16-40-N	G	M16x40	94	50	20	65
EGZM-94-16-50-N	G	M16x50	94	50	20	65
P EGZM-94-16-60-N	G	M16x60	94	50	20	65
EGZM-108-12-50-N	G	M12x50	108	56	23	75
EGZM-108-14-40-N	G	M14x40	108	56	23	75
P EGZM-108-14-50-N	G	M14x50	108	56	23	75
EGZM-108-14-60-N	G	M14x60	108	56	23	75
EGZM-108-16-20-N	G	M16x20	108	56	23	75
EGZM-108-16-30-N	G	M16x30	108	56	23	75
EGZM-108-16-40-N	G	M16x40	108	56	23	75
EGZM-108-16-50-N	G	M16x50	108	56	23	75
P EGZM-108-16-60-N	G	M16x60	108	56	23	75
EGZM-108-18-20-N	G	M18x20	108	56	23	75
EGZM-108-18-30-N	G	M18x30	108	56	23	75
EGZM-108-18-40-N	G	M18x40	108	56	23	75
EGZM-108-18-50-N	G	M18x50	108	56	23	75
EGZM-108-18-60-N	G	M18x60	108	56	23	75