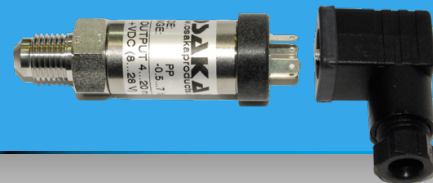


Línea PP

PP 08 | PP 10 | PP 30 | PP 31 | PP 45



Sondas de Presión Relativa para Refrigeración IP65 |

Racor Macho de 1/4" SAE (7/16"-20 UNF). Salidas 4...20 mA / 0...10 V



Sondas transductores de presión relativa para refrigeración.



Conexión enchufable mediante conector MPM.



Linealidad: 0,3%. Estabilidad: 0,2%. Precisión: +/- 0,5%.



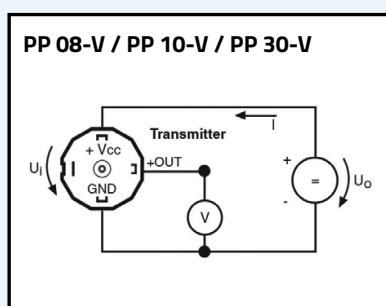
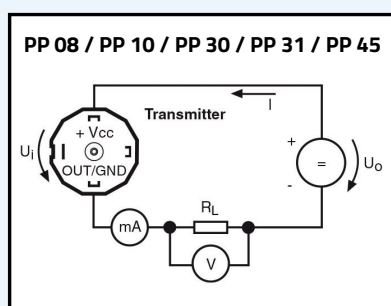
Racor macho de 1/4" SAE (7/16"-20 UNF).

MODELO	SALIDAS	RANGO DE MEDIDA	RANGO TRABAJO	MEDIDAS (mm)	ALIMENTACIÓN	ESTANQUEIDAD	REF.
PP 08	4...20 mA	-0,5...7 Bar REL	-40...+100 °C	74 x 17 Ø (Cuerpo acero inoxidable)	8...32 Vdc	IP65	S000381
PP 10		0...10 Bar REL					S000382
PP 30		0...30 Bar REL					S000383
PP 31 (0/30ABS -1/29 REL)		-1...30 Bar REL			S000770		
PP 08-V	0...10 V	-0,5...7 Bar REL			8...28 Vdc		S000935
PP 10-V		0...10 Bar REL					S000542
PP 30-V		0...30 Bar REL					S000543

Accesorios

CONECTOR MPM 93 CABLE 2M P/PP	Conector MPM93 para las sondas de presión de la Línea P/PP con conexión rápida y cable de 2 metros incluidos para su sencilla y eficaz instalación a proceso. Para toda la Línea de sondas de presión P y PP).	FALSE
--	--	--------------

Esquemas de conexión



Línea PP-H

PP 08-H | PP 10-H | PP 30-H | PP 45-H | PP 50-H



Sondas de Presión Relativa para Refrigeración IP67 |

Racor Hembra de 1/4" SAE (7/16"-20 UNF). Salidas 4...20 mA / 0...10 V

Sondas transductores de presión relativa para refrigeración

Conexión enchufable mediante conector Packard.

Linealidad: 0,3%. Estabilidad: 0,2%. Precisión: +/- 0,5%.

Racor macho de 1/4" SAE (7/16"-20 UNF)

ATENCIÓN!! Estas sondas **INCLUYEN** un conector PACKARD PLUG = Conector Plug PP-H / Conector Plug PP-H (RAD).

MODELO	SALIDAS	RANGO DE MEDIDA	RANGO TRABAJO	MEDIDAS (mm)	ALIMENTACIÓN	ESTANQUEIDAD	REF.
PP 08 H	4...20 mA	-0,5...7 Bar REL	-40...+100 °C	50,5 x 21 Ø (Cuerpo acero inoxidable)	8...32 Vdc	IP67	K000976
PP 10 H		-1...9 Bar REL					K001935
PP 30 H		0...30 Bar REL					K000977
PP 45 H		0...45 Bar REL					K001887
PP 50 H		0...50 Bar REL					K002097
PP 10 H (RAZ)	0,5...4,5 V	-1...9 Bar REL			K000978		
PP 30 H (RAZ)		0...30 Bar REL			K000979		
PP 50 H (RAZ)		0...50 Bar REL			K001931		

Accesorios

CONECTOR PLUG PP-H	Conector Packard Plug de rápida y sencilla conexión para sondas de presión con racor "hembra" estándar. Salida 4...20 mA de serie con 2 metros de cable para las sondas modelo: PP 08-H / PP 30-H / PP 45-H.
CONECTOR PLUG PP-H (5)	Conector Packard Plug de rápida y sencilla conexión para sondas de presión con racor "hembra" estándar. Salida 0,5...4,5 V de serie con 5 m de cable para las sondas modelo: PP 08-H (RAZ) / PP 30-H (RAZ) / PP 45-H (RAZ).

Esquemas de conexión

