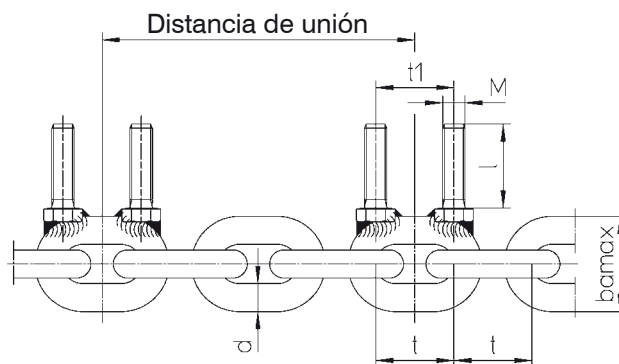


## DOB Cadenas de acero redondo

DOB Cadenas de acero redondo con cadenas de acero redondo HV y DS o cadenas según DIN 764 y DIN 766 con pernos soldados; consultar los valores característicos tecnológicos en la página correspondiente del tipo de cadena. Distancia entre cangilones y tamaño de pernos según especificaciones del cliente, los elevadores de cangilones con extremos de cadena y arcos de cadena pueden reequiparse; para cangilones con sujeción trasera y lateral; los cangilones y poleas para cadena pueden reutilizarse.

Acabado superficial: tratamiento con chorro de arena, parafinado



	Cadena	Ancho de cadena ba [mm]	Longitud de serie		Calidad G40 E10 Fuerza de rotura [kN]	Distancia entre cangilones			Pernos roscados			
			Número de eslabones	Longitud [mm]		Número de eslabones	Longitud [mm]	Comienzo en	M [kN]	I [kN]	t1 [kN]	
DOB Cadenas de acero redondo	d x t	[mm]										
	20 x 56	72	151	8456	160	8	448	4 eslabones	M 20	40	70	



### Volumen de suministro

Cadena de acero redondo DOB y 2 tuercas de seguridad DIN 980-8 por eslabón DOB.

### Ejemplo de pedido

16 cadenas DOB A 20 x 56 G40 E10 L = 151 eslabones = 8.456 mm, agrupadas en pares de igual longitud – M20x40x70/8