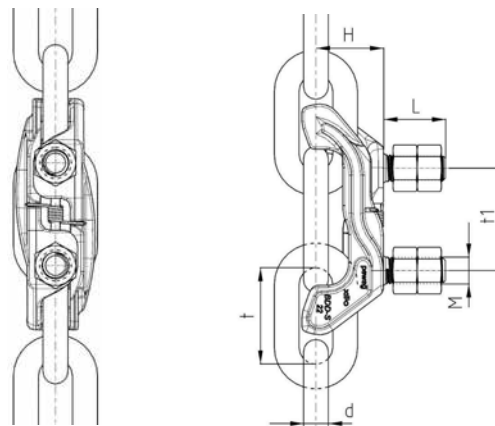



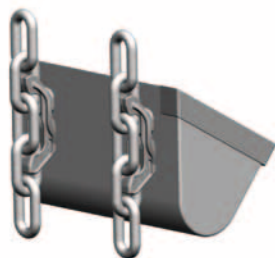
BDD-S Sujeción de cangilones

Sujeción de cangilones para cadenas de acero redondo HV y DS con ruedas para cadenas de dientes RHV y poleas para cadenas segmentadas. Con las semisujeciones BDD-S premontadas se garantiza un montaje y un desmontaje sencillos en la cadena. Ambas semisujeciones son idénticas y autoblocantes. No precisan de un tornillo de sujeción adicional. Están forjadas íntegramente con pernos roscados y templadas en los puntos de acoplamiento de la cadena de modo resistente al desgaste. Las dimensiones de la sujeción BDD-S se corresponden con los arcos de cadena normalizados, de modo que puedan reequiparse todos los elevadores de cangilones con cadenas de acero redondo y con sujeción trasera. Puesto que, en comparación con el arco de cadena, la sujeción BDD-S no transfiere fuerza de tracción alguna de la cadena, se logra una seguridad funcional mayor.

Acabado superficial: negro natural, parafinado.



BDD-S Sujeción de cangilones	Modelo	Cadena d x t	t1 [mm]	M [mm]	L [mm]	H [mm]	Peso [kg/ud.]
	BDD-S 19x75	19 x 75	80	20	45	53	1,60
	BDD-S 22x86	22 x 86	91	24	55	60	2,60
	BDD-S 26x100	26 x 100	105	24	55	71	4,10
	BDD-S 30x120	30 x 120	126	30	65	84	7,00
	BDD-S 34x136	34 x 136	147	36	75	96	9,00



Volumen de suministro

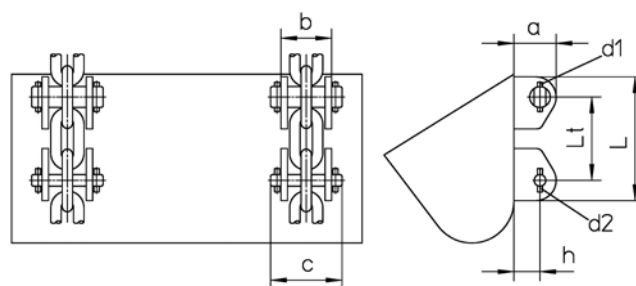
2 semisujeciones BDD-S premontadas y 4 tuercas hexagonales
DIN 934-8

Ejemplo de pedido

80 sujeciones de cangilones BDD-S 22 x 86

BHV Sujeción de cangilones

Sujeción de cangilones para cadenas de acero redondo HV y DSZ con ruedas para cadenas de dientes RHV y poleas de inversión UHV-G; para sujeción trasera de cangilones; sujeción estable de eslabón doble con orejas soldadas y pernos de inserción para elevadores de cangilones de alto rendimiento – altamente resistente al desgaste, montaje sencillo de cangilones en la cadena; orejas soldadas de material C45 con perforaciones templadas por inducción, pernos de inserción templados por cementación, de acero de cementación con aleación de MnCr, con pasadores de sujeción. Fijar y soldar las orejas con un equipo de soldadura según las instrucciones de montaje.



BHV Sujeción de cangilones	Modelo	Cadena d x t	Lt [mm]	L [mm]	a [mm]	b [mm]	c [mm]	h [mm]	d1 d x l	d2 d x l	Peso [kg/ud.]
	BHV 14 x 50	14 x 50	100	150	55	66	93	33	6 x 40	6 x 30	2,40
	BHV 16 x 64	16 x 64	128	190	65	78	110	40	8 x 45	8 x 36	4,10
	BHV 19 x 75	19 x 75	150	230	75	92	130	45	10 x 55	10 x 40	6,60
	BHV 22 x 86	22 x 86	172	260	85	110	158	50	13 x 60	13 x 45	10,00
	BHV 26 x 100	26 x 100	200	290	100	123	170	61	13 x 70	13 x 45	13,20
	BHV 30 x 120	30 x 120	240	340	125	139	185	75	13 x 80	13 x 60	16,20
	BHV 34 x 136	34 x 136	272	392	140	153	210	82	16 x 90	16 x 60	21,70
	BHV 38 x 144	38 x 144	288	418	155	182	245	90	16 x 90	16 x 65	29,50

Volumen de suministro por cangilón

4 orejas soldadas con perforación grande
 4 orejas soldadas con perforación pequeña
 2 pernos de inserción planos con 2 pasadores de sujeción DIN 1481 respectivamente
 2 pernos de inserción redondos con 2 pasadores de sujeción DIN 1481 respectivamente
 (disponibles también como piezas individuales)

Ejemplo de pedido

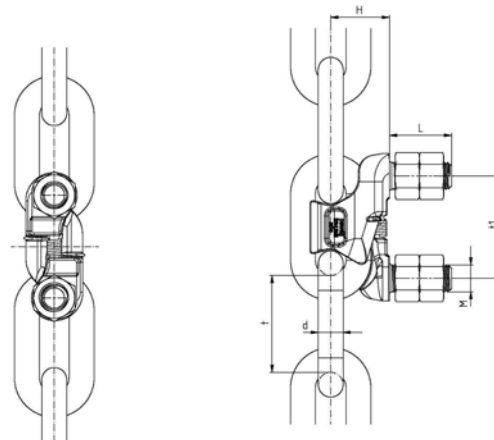
80 sujeciones de cangilones BHV 22 x 86

BDS-S y BDS Sujeción de cangilones

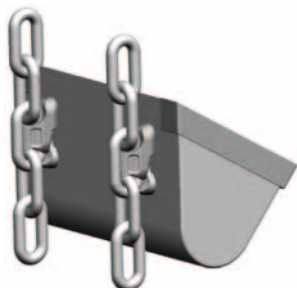
Sujeción de cangilones para cadenas de acero redondo HV y DS con ruedas para cadenas de dientes RHV y poleas para cadenas segmentadas. Con las semisujeciones BDS-S premontadas se garantiza un montaje y un desmontaje sencillos en la cadena. No precisan de un tornillo de sujeción adicional.

Las semisujeciones son autoblocantes o las semisujeciones BDS disponen de un tornillo de sujeción adicional. Los dos semielementos idénticos BDS-S o BDS están completos con pernos roscados, forjados y revenidos. Las dimensiones de la fijación BDS-S y BDS se corresponden con los arcos de cadena normalizados, de modo que puedan reequiparse todos los elevadores de cangilones con cadenas de acero redondo y con sujeción trasera. Puesto que, en comparación con el arco de cadena, la sujeción BDS-S/BDS no transfiere fuerza de tracción alguna de la cadena, se logra una seguridad funcional mayor. Además puede reutilizarse y no constituye una pieza de desgaste.

Acabado superficial: negro natural, parafinado.



BDS-S y BDS Sujeción de cangilones	Modelo	Cadena d x t	t1 [mm]	M [mm]	L [mm]	H [mm]	Tornillo de sujeción	Peso [kg/ud.]
	BDS 14 x 50	14 x 50	56	14	35	34	M 10 x 30	0,50
	BDS 16 x 64	16 x 64	63	16	40	37	M 12 x 30	0,70
	BDS 19 x 75	19 x 75	80	20	45	47	M 14 x 40	1,20
	BDS 22 x 86	22 x 86	91	24	55	52	M 16 x 45	2,00
	BDS 26 x 100	26 x 100	105	24	55	60	M 16 x 45	2,50
	BDS 30 x 120	30 x 120	126	30	65	70	M 20 x 55	4,20
	BDS 34 x 136	34 x 136	147	36	75	81	M 20 x 60	6,50



Volumen de suministro

2 semisujeciones BDS-S premontadas y 4 tuercas hexagonales DIN 934-8 o 2 semisujeciones BDS, tornillo de sujeción DIN 912-8.8, tuerca de seguridad DIN 980-8 y 4 tuercas hexagonales DIN 934-8

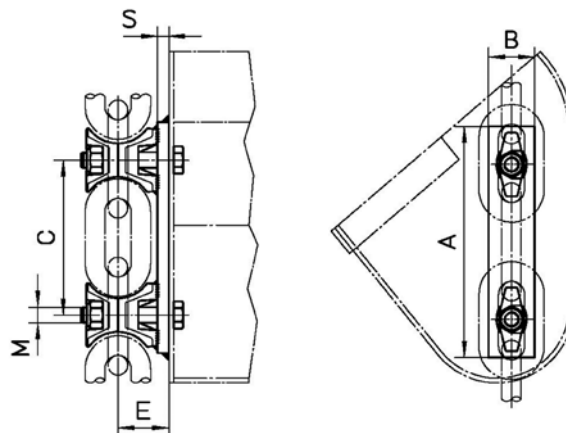
Ejemplo de pedido


80 sujeciones de cangilones BDS-S 22 x 86

SDD Sujeción de cangilones

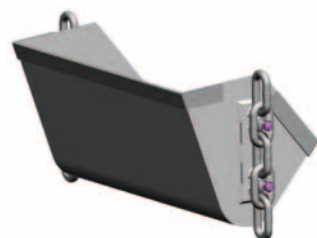
Sujeción de cangilones para cadenas de acero redondo HV y DS para cangilones con sujeción lateral, marcha sobre ruedas para cadenas de dientes RHV y poleas para cadenas segmentadas; montaje y desmontaje sencillos en la cadena; cuatro semielementos – forjados y templados por cementación, 2 semielementos soldados en la placa, los elevadores de cangilones con extremos de cadena y arcos de cadena pueden reequiparse, las poleas para cadenas y los cangilones pueden reutilizarse. Gran seguridad funcional puesto que la sujeción SDD, en comparación con el arco de cadena, no transfiere fuerza de tracción alguna de la cadena.

Acabado superficial: tratamiento con chorro de arena, parafinado



SDD Sujeción de cangilones	Modelo	Cadena d x t	E [mm]	A [mm]	B [mm]	C [mm]	S [mm]	Tornillo M	Peso [kg/ud.]
	SDD 16 x 64	16 x 64	52	200	50	126	15	M 12	2,50
	SDD 19 x 75	19 x 75	67	230	60	148	20	M 14	3,50
	SDD 22 x 86	22 x 86	72	265	70	170	20	M 16	5,50
	SDD 26 x 100	26 x 100	80	300	80	196	20	M 20	7,00
	SDD 30 x 120	30 x 120	96	365	90	235	25	M 20	10,00
	SDD 34 x 136	34 x 136	111	410	100	268	30	M 24	14,00

* Otros tamaños y dimensiones E bajo solicitud.



Volumen de suministro

2 semielementos soldados en la placa, 2 mitades de cierre,
2 tornillos hexagonales DIN 931-8.8,
2 tuercas de seguridad DIN 980,
ha de acordarse la longitud de los tornillos

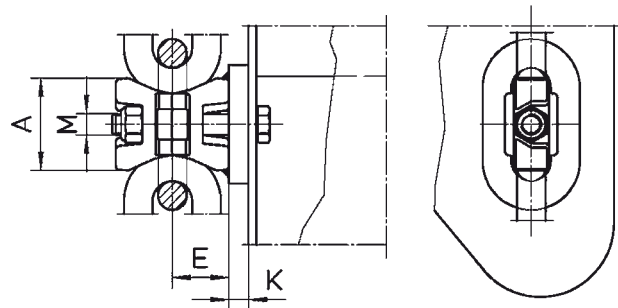
Ejemplo de pedido

80 sujeciones de cangilones SDD 22 x 86 con unión atornillada completa

SDS Sujeción de cangilones

Sujeción de cangilones para cadenas de acero redondo HV y DS para cangilones con sujeción lateral, marcha sobre ruedas para cadenas de dientes RHV y poleas para cadenas segmentadas; montaje y desmontaje sencillos en la cadena; dos semielementos – forjados y templados por cementación, de forma alternativa, un semielemento con placa distanciadora soldada, los elevadores de cangilones con extremos de cadena y arcos de cadena pueden reequiparse, las poleas para cadenas y los cangilones pueden reutilizarse. Gran seguridad funcional puesto que la sujeción SDS, en comparación con el arco de cadena, no transfiere fuerza de tracción alguna de la cadena.

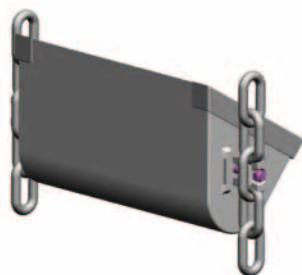
Acabado superficial: tratamiento con chorro de arena, parafinado



SDS Sujeción de cangilones	Modelo	Cadena d x t	E* [mm]	A [mm]	M [mm]	K** [mm]	Peso [kg/ud.]
	SDS 14 x 50	14 x 50	34	40	10	10	0,20
	SDS 14 x 64	14 x 64	23,5	53	10	10	0,30
	SDS 16 x 64	16 x 64	37	51	12	10	0,50
	SDS 19 x 75	19 x 75	33,5	61	14	10	0,70
	SDS 22 x 86	22 x 86	52	70	16	15	1,00
	SDS 26 x 100	26 x 100	60	80	20	15	1,30
	SDS 30 x 120	30 x 120	71	100	20	15	1,80

* Otros tamaños y dimensiones E bajo solicitud.

** Grosor recomendado de la placa.



Volumen de suministro

2 semielementos, 1 tornillo hexagonal DIN 931-8.8,

1 tuerca de seguridad DIN 980-8

Han de acordarse el tamaño de la placa distanciadora y la longitud de los tornillos

Ejemplo de pedido

80 sujeciones de cangilones SDS 22 x 86 con unión atornillada completa