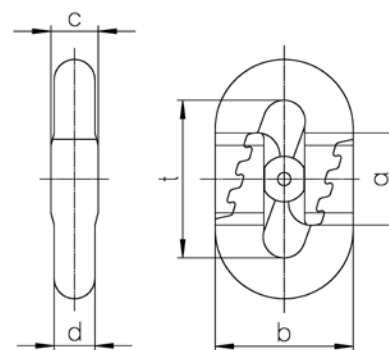



## KHV Cierres de cadena

Cierre para ramales de cadena individuales HV y DSZ. Los eslabones de conexión presentan los mismos valores característicos tecnológicos que la cadena de acero redondo altamente resistente al desgaste correspondiente. Tener en cuenta el montaje y la posición de montaje correctos de los cierres de cadena, véanse las instrucciones de montaje. Únicamente puede montarse como eslabón de cadena vertical. Marcha sobre ruedas para cadenas de dientes, ruedas de alveolos, poleas de inversión y acanaladas lisas solo en posición vertical.

Acabado superficial: tratamiento con chorro de arena, parafinado.



KHV

KHV Cierres de cadena	Modelo	d [mm]	t [mm]	a [mm]	b [mm]	c [mm]	Peso [kg/ud.]
	KHV 22 x 86	22	86	58	74	27	1,70
	KHV 26 x 100	26	100	62	87	30	2,20
	KHV 30 x 120	30	120	70	105	36	3,00
	KHV 34 x 136	34	136	82	117	40	4,70
	KHV 38 x 144	38	144	95	134	47	5,50

### Volumen de suministro

2 mitades de cierre KHV, 2 pernos de seguridad y tornillos de seguridad o 1 perno de bloqueo y pasador de sujeción DIN 1481

### Ejemplo de pedido

20 cierres de cadena KHV 22 x 86