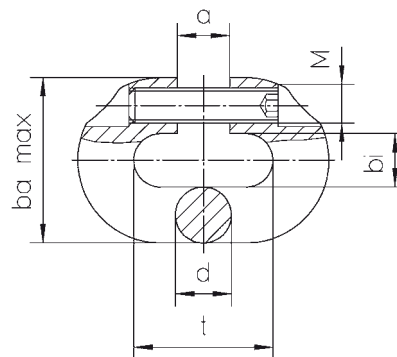



Eslabones de conexión roscados, VG roscados

Eslabón de conexión para cadenas; marcha sobre ruedas para cadenas de dientes y ruedas de alveolos según paso de cadena; montaje recomendado como eslabón de cadena vertical; fuerza de rotura de aprox. 1,5 veces la fuerza de ensayo.

Acabado superficial: revestimiento de PCP/GZN



VG roscados

Eslabones de conexión roscados, VG roscados	Modelo	Cadena	d	t	ba máx.	a	bi mín.	Pasador roscado	Fuerza de en- sayo [kN]	Peso [kg/ud.]
		d x t	[mm]	[mm]	[mm]	[mm]	[mm]			
	VG roscado 6 x 18,5	6 x 18,5 ¹⁾	6	18,5	20,6	6,7	7,4	M 4	13,3	0,013
	VG roscado 7 x 22	7 x 22	7	22	24	8	9	M 5	20	0,02
	VG roscado 8 x 24	8 x 24	8	24	27	9	10	M 5	24	0,03
	VG roscado 8 x 25,4	8 x 25,4	8	25,4	26	9	9	M 5	24	0,03
	VG roscado 9 x 27	9 x 27	9	27	31	10	12	M 6	30	0,05
	VG roscado 8/9 x 31	9 x 31	9	31	31	9,5	11	M 6	30	0,05
	VG roscado 10 x 28	10 x 28	10	28	34	11	14	M 7	37	0,06
	VG roscado 10 x 35	10 x 35	10	35	36	11	14	M 7	37	0,07
	VG roscado 10 x 50	10 x 50	10	50	36	11	14	M 7	37	0,09
	VG roscado 11 x 31	11 x 31 ²⁾	11	31	37	12	14	M 8	45	0,08
	VG roscado 13 x 65	13 x 65	13	65	47	15	18	M 8	35	0,21
	VG roscado 16 x 80	16 x 80	16	80	58	17	22	M 10	80	0,38

Otros tamaños y dimensiones bajo solicitud.

¹⁾ Los VG roscados 6 x 18,5 también pueden utilizarse para cadenas 5 x 18,5, solo en vertical.

²⁾ Los VG roscados 11 x 31 también pueden utilizarse para cadenas 10 x 31, solo en vertical.

Volumen de suministro

Eslabón de conexión roscado y pasador roscado

Ejemplo de pedido

100 VG roscados 8 x 25,4