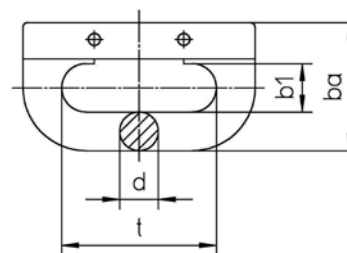



## VHV Eslabones de conexión

Eslabón de conexión para ramales de cadena individuales HV y DSZ. Los eslabones de conexión presentan los mismos valores característicos tecnológicos que la cadena de acero redondo altamente resistente al desgaste correspondiente. Comprobar el montaje y la posición de montaje correctos de los eslabones de conexión y de las orejas de cierre, véanse las instrucciones de montaje. En el caso de un recorrido de transporte horizontal o solo inclinado con ruedas para cadenas de dientes, montado como eslabón vertical u horizontal, en el caso de un recorrido de transporte horizontal y adicionalmente inclinado, montado exclusivamente como eslabón horizontal. Marcha sobre ruedas para cadenas de dientes, poleas de inversión lisas con y sin acanaladura en posición vertical y horizontal. Sobre ruedas de alveolos solo posible como eslabón vertical. Acabado superficial: tratamiento con chorro de arena, parafinado.



VHV

	Modelo	d	t	bi	ba	Pasador de sujeción D x L	Peso [kg/ud.]
VHV Eslabones de conexión		[mm]	[mm]	[mm]	[mm]		
	VHV 14 x 50	14	50	16	46	4 x 14	0,25
	VHV 16 x 64	16	64	20	54	5 x 16	0,40
	VHV 19 x 75	19	75	22	65	5 x 20	0,65
	VHV 19 x 120	19	120	22	65	5 x 20	0,85
	VHV 22 x 86	22	86	26	76,5	6 x 22	1,00
	VHV 26 x 100	26	100	31	87	8 x 26	1,50
	VHV 30 x 120	30	120	36	102	10 x 32	2,55
	VHV 34 x 136	34	136	39,5	112	12 x 36	3,70

### Volumen de suministro

Eslabón de conexión, oreja de cierre y 2 pasadores de sujeción DIN 1481

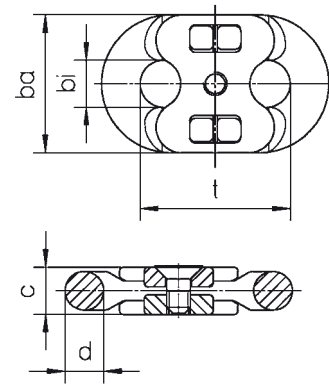
### Ejemplo de pedido

20 eslabones de conexión VHV 22 x 86

## VGS Eslabones de conexión

Eslabón de conexión para ramales de cadena individuales, puede montarse solo como eslabón vertical. Marcha sobre ruedas para cadenas de dientes, ruedas de alveolos, poleas de inversión lisas con y sin acanaladura.

Acabado superficial: galvanizado.



VGS

VGS Eslabones de conexión	Modelo	t [mm]	d [mm]	bi [mm]	ba [mm]	c [mm]	Tornillo	Peso [kg/ud.]
	VGS 10 x 38	10	38	12	35	12	M 6 x 12	0,12



### Volumen de suministro

2 semicierres VGS, 2 orejas de cierre y 1 tornillo DIN 7991 clase 8.8

### Ejemplo de pedido

20 eslabones de conexión VGS 10 x 38