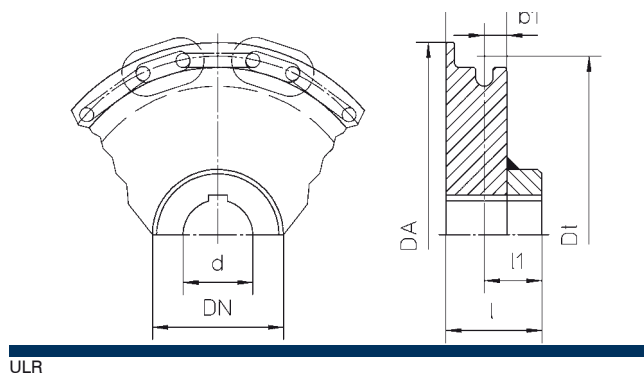


## Poleas de inversión y rodillos de apoyo

Poleas de inversión y rodillos de apoyo ULR, ULS, UK y UL para transportadores de arrastre, de acero en estructura soldada, con apoyo de cadena templado por cementación – altamente resistentes al desgaste; disponibles con el diámetro de apoyo y el paso del diámetro de la rueda deseados. Longitud y diámetro del cubo, perforación con ajuste y chaveta según especificaciones del cliente.

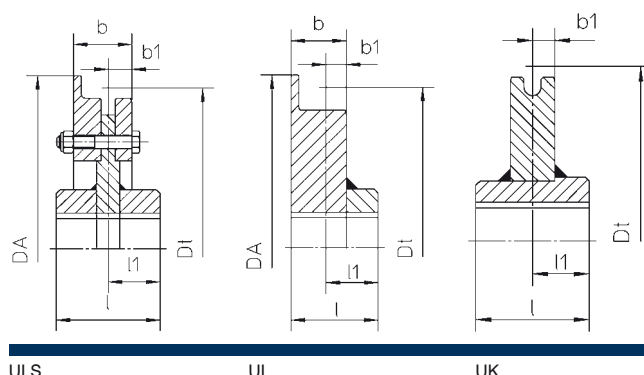
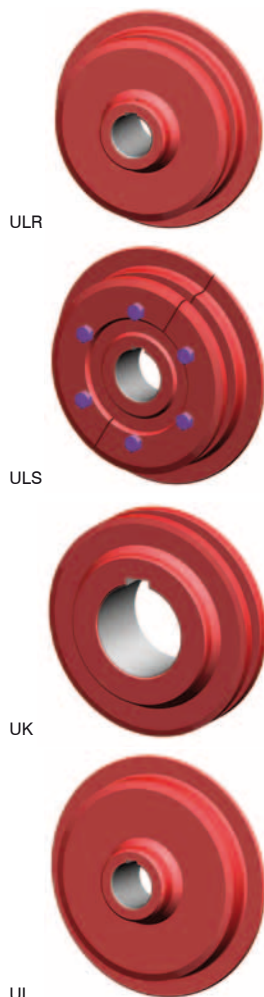
- ULR ... con corona y acanaladura
- ULS ... con segmentos reemplazables, corona y acanaladura
- UK ... sin corona con acanaladura
- UL .. con corona sin acanaladura



Poleas de inversión y rodillos de apoyo	Modelo	Cadena	Dt	DA	b	b1	Cubo**	Cubo**	Número de dientes correspondiente
		d x t	[mm]	[mm]	[mm]	[mm]	l [mm]	DN [mm]	
ULR	U ... 10/147	10 x 38	147	175	45	14,7	65	70	6
	U ... 10/195	10 x 38	195	225	45	14,7	65	70	8
	U ... 14/256	14 x 50	256	280	60	22	90	100	8
	U ... 14/288	14 x 50	288	310	60	22	90	100	9
	U ... 14/319	14 x 50	319	345	60	22	90	110	10
ULS	U ... 14/383	14 x 50	383	410	60	22	90	110	12
	U ... 16/328	16 x 64	328	360	70	24,5	100	140	8
	U ... 16/369	16 x 64	369	400	70	24,5	100	140	9
	U ... 16/409	16 x 64	409	440	70	24,5	100	160	10
	U ... 16/490	16 x 64	490	520	70	24,5	100	160	12
UK	U ... 19/384	19 x 75	384	420	80	29,5	120	170	8
	U ... 19/432	19 x 75	432	465	80	29,5	120	170	9
	U ... 19/479	19 x 75	479	515	80	29,5	120	170	10
	U ... 22/440	22 x 86	440	480	95	34,5	130	190	8
	U ... 22/495	22 x 86	495	540	95	34,5	130	190	9
UL	U ... 22/550	22 x 86	550	595	95	34,5	130	190	10
	U ... 26/513	26 x 100	513	560	105	40	155	200	8
	U ... 26/576	26 x 100	576	630	105	40	155	200	9
	U ... 30/615	30 x 120	615	675	125	47	160	200	8
	U ... 30/691	30 x 120	691	750	125	47	160	250	9
	U ... 34/697	34 x 136	697	760	140	52	180	250	8
	U ... 34/783	34 x 136	783	850	140	52	180	250	9

Otros tamaños y dimensiones bajo solicitud.

\*\* Longitud y diámetro del cubo según especificaciones del cliente.



### Ejemplo de pedido

2 poleas de inversión ULR 22/550  
 para cadena 22 x 86, diámetro de la rueda 550 mm  
 Longitud de cubo l = 150 mm, l<sub>1</sub> = 100 mm  
 Perforación de cubo = 80 H7 y chaveta según DIN 6885