

Cadenas y componentes

KR Ruedas de alveolos, diferentes calidades de fundición

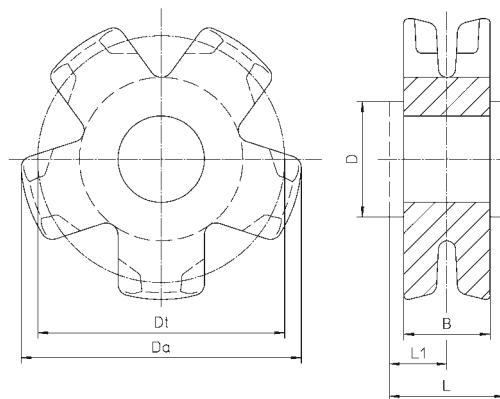
Ruedas de alveolos – de una pieza en calidades de fundición

Material


GG fundición gris

GS 52 fundición de acero

GS 52 E fundición de acero templado por cementación



KR

	Modelo	Cadena	Número de alveolos	Paso del diámetro de la rueda Dt [mm]	ø exterior Da [mm]	Ancho de rueda B [mm]	Cubo D [mm]	Cubo L [mm]	Cubo L1 [mm]	Tipo	Peso [kg/ud.]
		d x t	z								
	KR 5/8	5x18,5 DIN 766	8	107	113	33		33		A	1,40
	KR 6/8	6x18,5 DIN 766	8	95	105	29	53	53	37	B	1,50
	KR 7/5	7x22 DIN 766	5	71	90	41		41		A	0,90
	KR 7/6	7x22 DIN 766	6	85	99	42		42		A	1,40
	KR 8/5	8x24 DIN 766	5	78	93	51		51		A	1,50
	KR 8/6	8x24 DIN 766	6	93	108	49		49		A	1,90
	KR 8/7	8x24 DIN 766	7	108	119	45		45		A	2,95
	KR 8/5-31	8 x 31	5	100	115	46		46		A	1,95
	KR 8/5-31	8 x 31	5	100	115	46	65	61	36	C	2,50
	KR 8/6-31	8 x 31	6	120	135	45		45		A	2,95
	KR 8/7-31	8 x 31	7	139	156	46		46		A	4,40
	KR 9/7	9x27 DIN 766	7	121	140	51		51		A	3,30
	KR 10/8-35	10 x 35	8	179	203	53	100	60		C	16,00
	KR 10/10-38	10 x 38	10	243	266	40	110	60	40	C	20,00
	KR 13/9-45	16x56 DIN 764	9	259	296	65	170	90		C	24,00
	KR 14/6-50	14 x 50	6	193	226	76	100	113	72	B	15,00
KR 16/6-56	16x56 DIN 764	6	217	245	88		88		A	19,40	

Otros tamaños bajo solicitud. Para todas las dimensiones son válidas las tolerancias de fundición habituales. Según el modelo, disponible en fundición gris y/o en fundición de acero.

Tipo

A rueda íntegra sin cubo

B rueda íntegra con cubo en un lado

C rueda íntegra con cubo en ambos lados

D rueda de disco con cubo en ambos lados

Volumen de suministro

Ruedas de alveolos, con y sin mecanizado de cubo

Ejemplo de pedido

4 ruedas de alveolos KR 10/10-38 GS 52 E

para cadena 10 x 38, número de dientes z = 10

Perforación de cubo = 50 H7 y chaveta según DIN 6885

TR Ruedas de alveolos, diferentes calidades de fundición

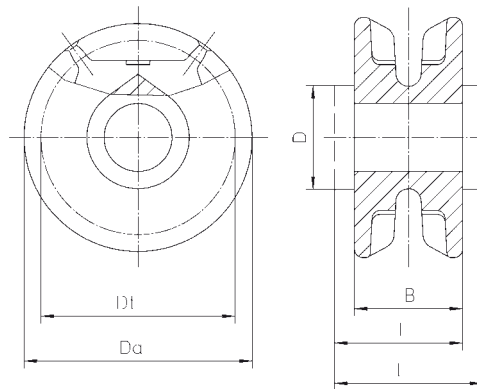
Ruedas de alveolos – de una pieza en calidades de fundición

Material

GG fundición gris

GS 52 fundición de acero

GS 52 E fundición de acero templado por cementación



TR

Modelo	Cadena	Número de dientes	Paso del diámetro de la rueda Dt [mm]	ø exterior Da [mm]	Ancho de rueda B [mm]	Cubo D [mm]	Cubo L [mm]	Tipo	Peso [kg/ud.]
TR Ruedas de alveolos	d x t	z							
TR 5/5	5 x 18,5 DIN 766	5	60	73	27		27	A	0,55
TR 5/8	5 x 18,5 DIN 766	8	95	107	28		28	A	1,30
TR 5/14	5 x 18,5 DIN 766	14	165	188	33	51	46	D	2,80
TR 6/7	5,5 y 6 x 18,5 DIN 766	7	83,4	104	36		36	A	1,50
TR 6/10	5,5 y 6 x 18,5 DIN 766	10	118	136	36	60	36	D	2,20
TR 6/15	5,5 y 6 x 18,5 DIN 766	15	177	190	37	70	45	E	3,20
TR 6/20	5,5 y 6 x 18,5 DIN 766	20	236	256	35	61	55	E	4,30
TR 6/26	5,5 y 6 x 18,5 DIN 766	26	307	328	38	65	52	E	8,25
TR 7/5	7 x 22 DIN 76	5	71	84	40		40	A	1,10
TR 7/6	7 x 22 DIN 766	6	85	100	41		41	A	1,60
TR 7/7	7 x 22 DIN 76	7	99	113	41		41	A	2,10
TR 8/5	8 x 24 DIN 766	5	78	94	43		43	A	1,25
TR 8/6	8 x 24 DIN 766	6	93	103	45		45	A	1,90
TR 8/6	8 x 24 DIN 766	6	93	104	45	41	83	C	2,30
TR 8/7	8 x 24 DIN 766	7	108	123	40	52	40	D	1,85
TR 8/8	8 x 24 DIN 766	8	123	130	47	60	59	C	4,00
TR 8/12	8 x 24 DIN 766	12	184	200	38	74	55	D	4,30
TR 8/12	8 x 24 DIN 766	12	184	198	46	85	62	B	9,60
TR 8/17	8 x 24 DIN 766	17	262	279	44	86	61	D	9,20
TR 8/19	8 x 24 DIN 766	19	290	311	47	210	55	C	26,00
TR 8/5-31	8 x 31	5	100	114	46		46	A	2,35
TR 8/6-31	8 x 31	6	120	136	46		46	A	3,50
TR 8/9-31	8 x 31	9	179	194	49	80	54	D	5,40
TR 8/9-31	8 x 31	9	179	197	45	101	59	D	7,30
TR 9/5-31	9 x 31	5	100	127	50		50	A	2,80
TR 9/8	9 x 27 DIN 766	8	139	159	52	72	67	D	4,30
TR 9/8-31	9 x 31	8	159	182	49	66	58	D	5,20
TR 9,5/18	9,5 x 27 DIN 766	18	309	340	54	148	80	E	19,10
TR 10/8	10 x 28 DIN 766	8	144	163	54	75	60	D	5,00
TR 10/10	10 x 28 DIN 766	10	179	205	55	84	80	D	7,00
TR 10/10	10 x 28 DIN 766	10	179	201	54	80	80	C	10,80
TR 10/7-35	10 x 35 DIN 764	7	157	184	60	83	70	C	10,00



	Modelo	Cadena	Número de dientes	Paso del diámetro de la rueda Dt [mm]	ø exterior Da [mm]	Ancho de rueda B [mm]	Cubo D [mm]	Cubo L [mm]	Tipo	Peso [kg/ud.]
TR Ruedas de alveolos		d x t	z							
	TR 11/5		5	100	130	57	71	93	B	4,00
	TR 11/6	11 x 31 DIN 766	6	120	145	55		55	A	3,70
	TR 11/12		12	238	260	60	80	70	C	18,80
	TR 11/16		16	317	330	61	162	112	D	30,20
	TR 13/5		5	117	139	71		71	A	4,40
	TR 13/9	13 x 36 DIN 766	9	207	231	66	88	90	D	13,20
	TR 13/9		9	207	231	68	158	103	B	21,00
	TR 13/9		9	207	231	68	158	113	C	22,00
	TR 13/8-45		8	231	257	67	106	91	D	14,30
	TR 13/8-45	13 x 45 DIN 764	8	231	257	72		72	A	21,80
	TR 16/7-56	16 x 56 DIN 764	7	251	288	76		76	A	23,40
	TR 16/9-56		9	322	359	85	165	100	D	46,40

Otros tamaños bajo solicitud. Para todas las dimensiones son válidas las tolerancias de fundición habituales. Según el modelo, disponible en fundición gris y/o en fundición de acero.

Tipo

- A rueda íntegra con cubo en un lado
- B rueda íntegra con cubo en un lado
- C rueda íntegra con cubo en ambos lados
- D rueda de disco con cubo en ambos lados
- E rueda de radios con cubo en ambos lados

Volumen de suministro

Rueda de alveolos, con y sin mecanizado de cubo

Ejemplo de pedido

4 ruedas de alveolos TR 8/9-31 GS 52
para cadena 8 x 31, número de dientes z = 9
Perforación de cubo = 50 H7 y chaveta según DIN 6885