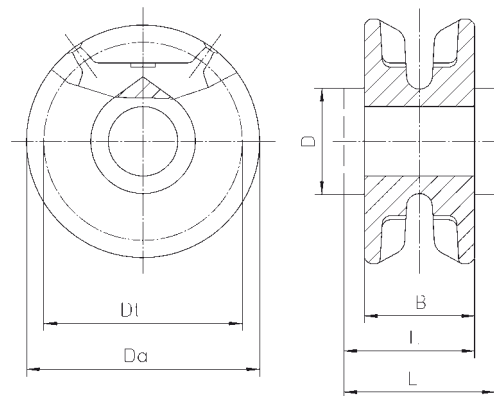



## TR .. FB Ruedas de alveolos, mecanizadas

Para condiciones de uso especiales como, p. ej., elevadores con accionamiento mediante motor, las ruedas para cadenas también pueden fabricarse en versión mecanizada de acero aleado y con tratamiento de calor. Disponibles con el número de alveolos y en la versión de cubo deseados. Longitud del cubo, perforación con ajuste y chaveta según especificaciones del cliente.



TR .. FB

	Modelo	Cadena	Número de dientes	Paso del diámetro de la rueda Dt [mm]	ø exterior Da [mm]	Ancho de rueda B [mm]
TR .. FB Ruedas de alveolos		d x t	z			
	TR 7/5-22 FB	7 x 22	5	72	78,5	37
	TR 7/6-22 FB	7 x 22	6	85	95	35
	TR 7/7-22 FB	7 x 22	7	99	110	30
	TR 8/5-24 FB	8 x 24	5	78	90	38
	TR 8/24-24 FB	8 x 24	24	366	374	40
	TR 8/30-24 FB	8 x 24	30	457	465	40
	TR 8/9-31 FB	8 x 31	9	179	187	40
	TR 9/5-27 FB	9 x 27	5	88	97	43
	TR 9/8-27 FB	9 x 27	8	138	160	45
	TR 10/7-28 FB	10 x 28	7	127	137	42
	TR 10/10-28 FB	10 x 28	10	179	190	54
	TR 10/12-28 FB	10 x 28	12	214	225	49
	TR 10/14-28 FB	10 x 28	14	250	262	50
	TR 14/10-50 FB	14 x 50	10	320	340	65
	TR 16/7-45 FB	16 x 45	7	203	219	90
	TR 16/8-45 FB	16 x 45	8	231	247	90
	TR 16/11-45 FB	16 x 45	11	231	247,5	90
	TR 20/6-70 FB	20 x 70	6	271	290	100
	TR 22/7-86 FB	22 x 86	7	388	420	90
	TR 26/8-92 FB	26 x 92	8	473	510	120
TR 30/8-105 FB	30 x 105	8	540	600	140	

Otros tamaños bajo solicitud.

### Material

St 52-3, de dureza natural o templado por cementación

Acero con aleación de CrMo, revenido

Acero con aleación de MnCr, templado por cementación

### Volumen de suministro

Rueda de alveolos mecanizada, material a convenir

### Ejemplo de pedido

4 ruedas de alveolos TR 10/12-28 FB

para cadena 10 x 28, número de dientes z = 12

Longitud de cubo = 80 mm (40 + 40 sim.)

Perforación de cubo = 50 H7 y chaveta según DIN 6885