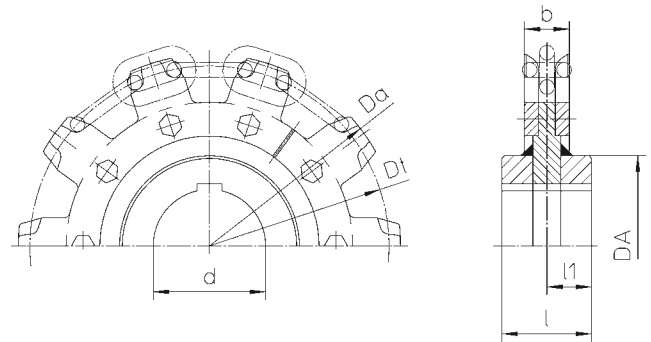
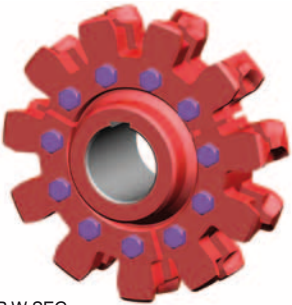


KR Ruedas de alveolos

Ruedas de alveolos, de una pieza o en versión de segmentos para el accionamiento y la inversión, de acero en estructura soldada, con alveolos mecanizados; templadas por cementación – altamente resistentes al desgaste. Las ruedas de alveolos pueden fabricarse para cualquier dimensión de cadena. Disponibles con el número de alveolos y en la versión de cubo deseado. Longitud del cubo, perforación con ajuste y cubos estriados en pares según especificaciones del cliente.



KR-W-SEG

	Modelo	Cadena	Número de dientes	Paso del diámetro de la rueda [mm]	b [mm]	Cubo** l	Cubo** DA	Peso [kg/ud.]
KR ../...-W Rueda de alveolos		d x t	z*					
 KR-W-SEG	KR 10 / 5 - 38	10 x 38	5	124	40	65	70	4,80
	KR 10 / 6 - 38	10 x 38	6	147	40	65	70	6,30
	KR 14 / 5 - 50	14 x 50	5	162	60	65	70	9,90
	KR 14 / 6 - 50	14 x 50	6	194	60	65	70	14,00
	KR 14 / 8 - 50	14 x 50	8	257	60	90	100	27,00
	KR 14 / 10 - 50	14 x 50	10	320	60	100	110	42,00
	KR 16 / 8 - 64	16 x 64	8	329	70	130	150	57,00
	KR 16 / 9 - 64	16 x 64	9	368	70	130	150	69,00
	KR 19 / 8 - 75	19 x 75	8	385	70	150	170	82,00
	KR 19 / 10 - 75	19 x 75	10	479	70	150	170	78,00
	KR 22 / 8 - 86	22 x 86	8	440	80	170	180	70,00
	KR 22 / 10 - 86	22 x 86	10	549	80	170	200	105,00
	KR 26 / 8 - 100	26 x 100	8	513	105	220	250	227,00
	KR 26 / 10 - 100	26 x 100	10	639	105	220	250	321,00
	KR 34 / 7 - 136	34 x 136	7	612	150	220	250	381,00

* Otros números de alveolos y tamaños bajo solicitud.

** Longitud y diámetro del cubo según especificaciones del cliente.

KR-W

Volumen de suministro

Rueda de alveolos KR ... W, de una pieza, templada por cementación y con cubo mecanizado.

Rueda de alveolos KR ... W-Seg, con cubo mecanizado, 2 segmentos de dientes templados por cementación, contradisco y unión atornillada completa.

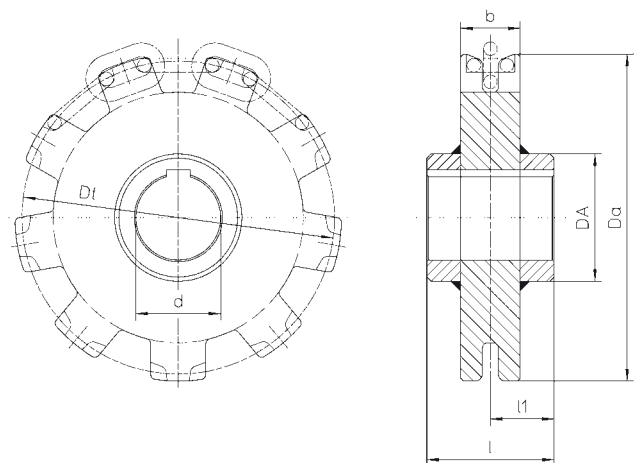
Ejemplo de pedido

2 ruedas de alveolos KR 19/10-75 W-Seg, listas para montaje para cadena 19 x 75, número de dientes z = 10

Longitud de cubo l = 150

Longitud de cubo l1 = 50

Perforación de cubo = 100 H7 y chaveta según DIN 6885



KR-W