

Garras de elevación horizontal pewag winner

Vista general de los productos

Índice

HXW/HSXW Garras de elevación horizontal pewag winner	30
DHW Garras de elevación horizontal pewag winner	31
HSKW Garras de elevación horizontal pewag winner	32
HXW-V Garras de elevación horizontal pewag winner	33
NMHW Garras de elevación horizontal pewag winner	34

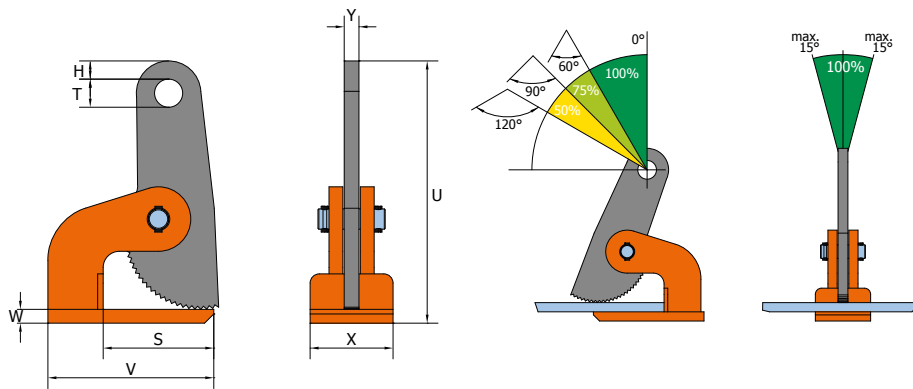




Garras de elevación horizontal pewag winner

HXW/HSXW Garras de elevación horizontal pewag winner

Construcción estable y sin torsión que se utiliza por pares para transportar e izar chapas de acero individuales y en grupos. Utilizar básicamente sólo por pares. Los datos de capacidad de carga se refieren al **uso de las garras por pares**.

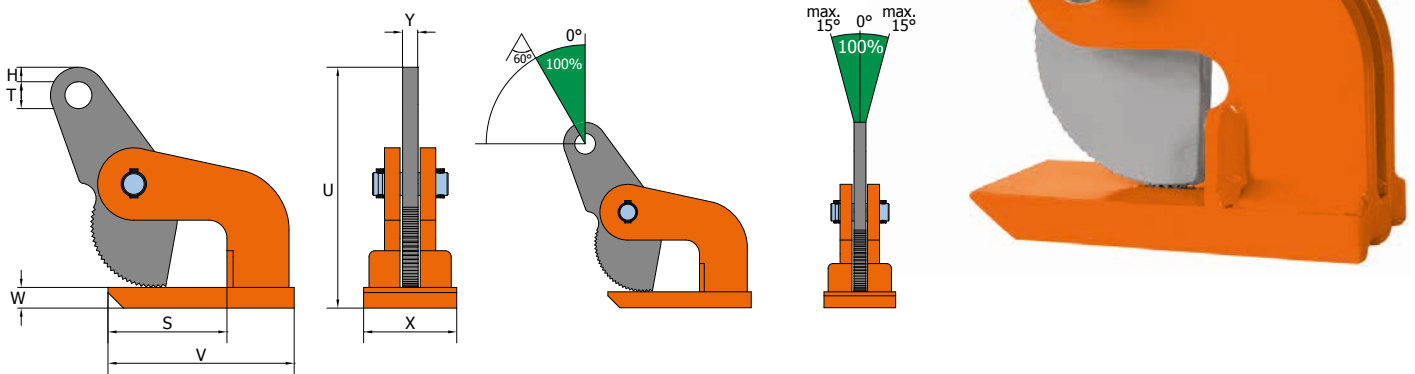


Código	Capacidad de carga [kg/Par]	Abertura de mordaza R [mm]	V [mm]	S [mm]	W [mm]	T [mm]	H [mm]	X [mm]	U [mm]	Y [mm]	Peso [kg/Unid]
HXW 1 t	1.000	0-35	140	99	10	25	11,50	65	188	15	2,60
HXW 2 t	2.000	0-60	180	118	15	30,50	19,50	90	287	16	7
HXW 3 t	3.000	0-60	180	118	20	30,50	19,50	90	291	16	8
HXW 4 t	4.000	0-60	220	145	25	30,50	19,50	105	304	20	13
HXW 6 t	6.000	0-60	220	145	25	30,50	19,50	110	307	20	14
HXW 8 t	8.000	0-60	225	135	35	30,50	19,50	120	336	30	19
HXW 10 t	10.000	0-60	225	135	35	30,50	19,50	120	336	30	19
HXW 12 t	12.000	0-60	225	135	35	30,50	19,50	120	336	30	19
HSXW 2 t	2.000	0-100	180	120	15	30,50	19,50	90	383	15	9,20
HSXW 3 t	3.000	0-100	180	120	20	30,50	19,50	90	387	15	10
HSXW 4 t	4.000	0-100	220	145	25	30,50	19,50	105	414	20	15
HSXW 6 t	6.000	0-100	220	145	25	30,50	19,50	120	414	20	16,50
HSXW 8 t	8.000	0-100	225	135	35	30,50	19,50	120	428	30	21
HSXW 10 t	10.000	0-100	225	135	35	30,50	19,50	120	428	30	22
HSXW 12 t	12.000	0-100	225	135	35	30,50	19,50	120	428	30	22
HSXW 15 t	15.000	0-150	350	240	35	45	27,50	140	665	35	53

DHW Garras de elevación horizontal pewag winner

Para izar y transportar horizontalmente chapas de acero que se comban. La garra DHW combina una forma constructiva compacta y un reducido peso propio con una alta potencia de elevación.

Las garras de elevación horizontal DHW tienen que utilizarse siempre por pares (ángulo máximo opuesto por el vértice: 60°).



Código	Capacidad de carga [kg/Par]	Abertura de mordaza R [mm]	V [mm]	S [mm]	W [mm]	T [mm]	H [mm]	X [mm]	U [mm]	Y [mm]	Peso [kg/Unid]
DHW 1 t	1.000	0-15	140	99	10	22,50	13,50	65	167	15	2,50
DHW 2 t	2.000	0-35	180	114	20	26	14	80	233	15	8
DHW 4 t	4.000	0-50	235	129	30	40	25	130	304	20	18
DHW 6 t	6.000	0-50	235	129	30	40	25	130	304	20	18

Garras de elevación horizontal pewag winner

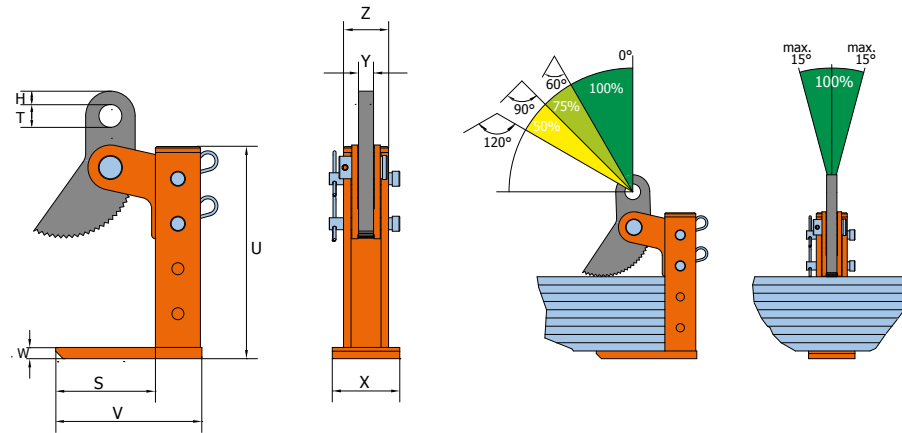
HSKW Garras de elevación horizontal pewag winner

Esta garra especial ajustable es idónea para transportar, izar y bajar tanto chapas individuales como paquetes de chapas. Se utilizan básicamente **por pares** basándose en las condiciones técnicas de aplicación.

Naturalmente también es posible utilizar dos pares de garras con un travesaño.

Capacidad de carga 1,5 t / Par hasta 9 t / Par.

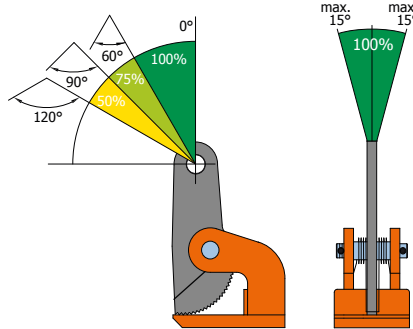
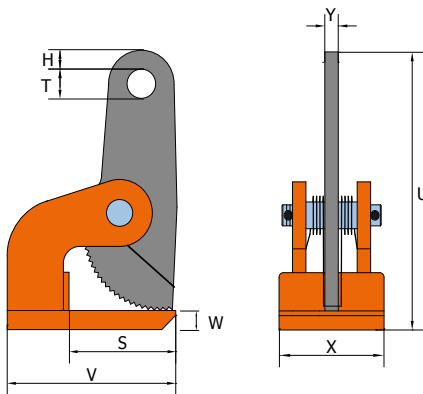
Abertura de mordaza, 3 - 180 mm, 3 - 300 mm y 3 - 420 mm.



Código	Capacidad de carga [kg/Par]	Abertura de mordaza R [mm]	V [mm]	S [mm]	W [mm]	T [mm]	H [mm]	U [mm]	X [mm]	Z [mm]	Y [mm]	Peso [kg/Unid]
HSKW/180 1,5 t	1.500	3-180	201	135	15	30,50	18	289	90	60	20	9,50
HSKW/300 1,5 t	1.500	3-300	201	135	15	30,50	18	409	90	60	20	11
HSKW/180 3 t	3.000	3-180	241	165	20	30,50	18	296	105	69	20	13
HSKW/300 3 t	3.000	3-300	241	165	20	30,50	18	416	105	69	20	15
HSKW/180 4,5 t	4.500	3-180	241	165	20	30,50	18	296	105	69	20	13
HSKW/420 4,5 t	4.500	3-420	241	165	20	30,50	18	536	105	69	20	17
HSKW/180 6 t	6.000	3-180	256	160	25	30,50	18	304	120	75	20	18
HSKW/420 6 t	6.000	3-420	256	160	25	30,50	18	544	120	75	20	24
HSKW/180 9 t	9.000	3-180	256	160	25	30,50	18	304	120	75	20	18
HSKW/420 9 t	9000	3-420	256	160	25	30,5	18	544	120	75	20	24

HXW-V Garras de elevación horizontal pewag winner

La garra de elevación HXW-V dispone de un muelle de torsión que mantiene la garra fija en la posición deseada. Esta garra ofrece la ventaja de que una única persona puede colocar cuatro garras y manejar la grúa. Pueden suministrarse garras con una capacidad de carga de entre 1.000 y 6.000 kg por par.



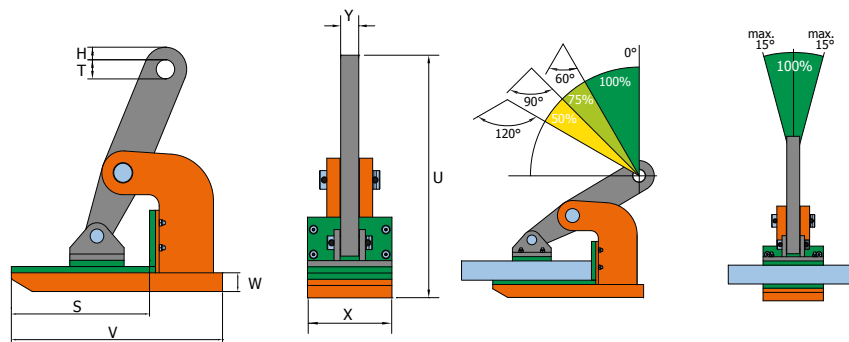
Código	Capacidad de carga [kg/Par]	Abertura de mordaza R [mm]	V [mm]	S [mm]	W [mm]	T [mm]	H [mm]	U [mm]	X [mm]	Y [mm]	Peso [kg/Unid]
HXW-V 1 t	1.000	0-35	140	99	10	26,50	12	188	85	15	3
HXW-V 2 t	2.000	0-60	180	114	15	30,50	19	286	125	16	8
HXW-V 3 t	3.000	0-60	200	125	20	30,50	19	302	140	20	12,20
HXW-V 4 t	4.000	0-60	220	139	30	30,50	19	316	165	20	17
HXW-V 6 t	6.000	0-60	220	139	30	30,50	19	316	165	20	17

Garras de elevación horizontal pewag winner

NMHW Garras de elevación horizontal pewag winner

La garra de elevación NMHW es idónea para izar y transportar placas y estructuras como, por ejemplo, de acero, aluminio o madera que no deban dañarse.

Las mordazas tienen una cubierta protectora de plástico de alta calidad resistente a la presión. Pueden suministrarse garras con una capacidad de carga de entre 1.000 y 6.000 kg por par.



Código	Capacidad de carga [kg/Par]	Abertura de mordaza R [mm]	V [mm]	S [mm]	W [mm]	T [mm]	H [mm]	U [mm]	X [mm]	Y [mm]	Peso [kg/Unid]
NMHW 1 t	1.000	0-25	140	94	15	20	10	155	65	15	2,40
NMHW 2 t	2.000	0-45	225	151	23	30,50	15	267	90	15	7,50
NMHW 3 t	3.000	0-45	225	151	20	30,50	15	271	90	15	8,30
NMHW 4 t	4.000	0-50	250	161	20	30,50	17,50	300	115	30	13
NMHW 6 t	6.000	0-50	250	161	25	30,50	17,50	306	130	30	18

Garras de elevación pewag: innovación que entusiasma.

