

Garras de elevación vertical pewag winner

Vista general de los productos

Índice

VCW/SVCW Garras de elevación vertical pewag winner	16
VMPW/VEMPW/SVMPW Garras de elevación vertical pewag winner	17
VUW/VEUW/SVUW Garras de elevación vertical pewag winner	18
VEUW-A Garras de elevación vertical pewag winner	19
VUW-R Garras de elevación vertical pewag winner	20
VHPW Garras de elevación vertical pewag winner	21
VHPUW Garras de elevación vertical pewag winner	22
VNMW/VSNMW Garras de elevación vertical pewag winner	23
VNMAW Garras de elevación vertical pewag winner	24
VJPW Garras de elevación vertical pewag winner	25
BKW Garras de elevación vertical pewag winner	26
OBKW Garras de elevación vertical pewag winner	27
Garras de elevación vertical pewag winner extraduras	28

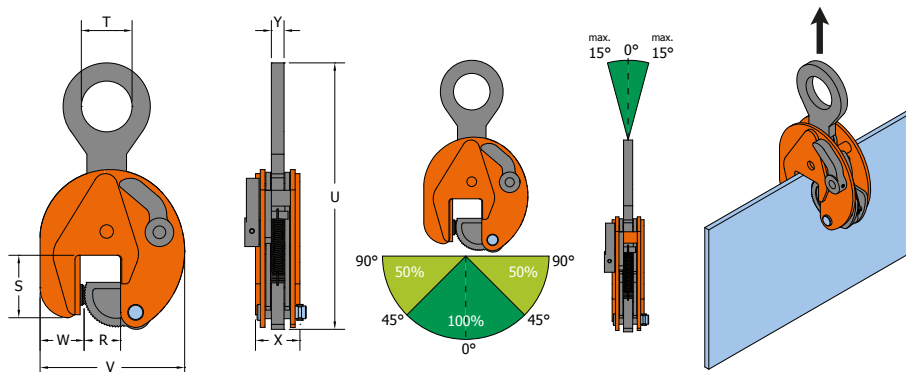




Garras de elevación vertical pewag winner

VCW/SVCW Garras de elevación vertical pewag winner

Para elevar verticalmente y dar la vuelta a chapas, placas de acero y estructuras. Equipada con palanca de seguridad que asegura el bloqueo de la garra en la pieza de trabajo cuando está cerrada. Las garras del tipo SVCW tienen una abertura mayor de mordaza. La carga mínima admisible equivale al 10 % de la carga máxima.



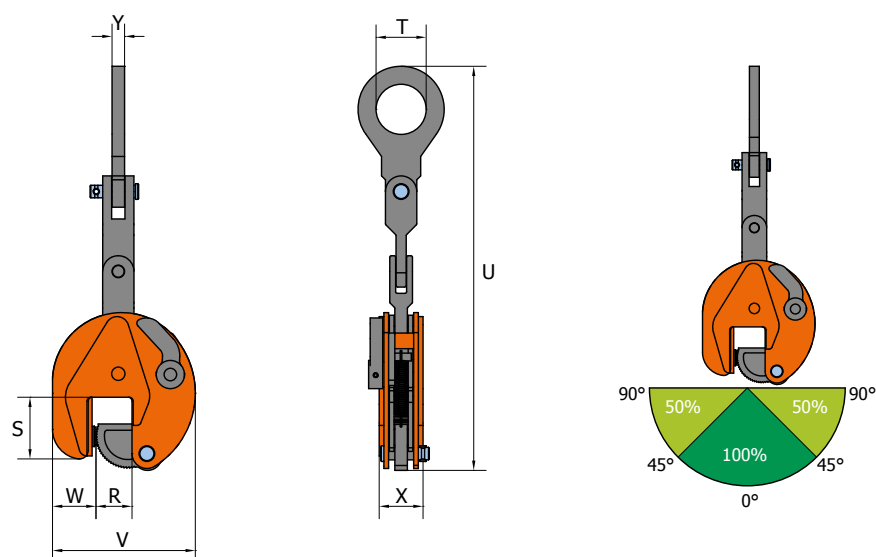
Código	Capacidad de carga [kg]	Abertura de mordaza R [mm]	S [mm]	T [mm]	U [mm]	V [mm]	W [mm]	X [mm]	Y [mm]	Peso [kg/Unid]
VCW 0,75 t	750	0-13	47	30	202	100	37	37	10	1,70
VCEW 1 t	1.000	0-25	56	45	263	141	37	47	15	3,50
VCEW 2 t	2.000	0-35	78	64	336	183	56	56	16	7
VCEW 3 t	3.000	0-35	78	64	336	183	56	56	16	7
VCW 4,5 t	4.500	0-25	85	70	423	203	60	77	20	15
VCEW 4,5 t	4.500	0-45	85	70	425	228	60	78	20	16
VCW 6 t	6.000	0-32	114	75	490	225	78	78	20	19
VCEW 6 t	6.000	0-50	114	75	490	259	82	78	20	21
VCW 7,5 t	7.500	0-40	111	75	530	246	76	82	20	24
VCEW 7,5 t	7.500	0-55	111	75	522	267	70	86	20	26
VCW 9 t	9.000	0-55	111	75	522	267	70	86	20	27
VCW 12 t	12.000	0-52	148	85	617	295	100	94	44	37
VCW 15 t	15.000	0-76	209	86	810	373	136	106	49	70
VCW 17 t	17.000	0-76	209	86	810	373	136	106	49	71
VCW 20 t	20.000	0-80	250	100	933	563	153	140	66	149
VCW 25 t	25.000	5-85	250	100	925	563	148	140	66	149
VCW 30 t	30.000	10-90	250	100	918	568	153	142	66	155,50
SVCW 6 t	6.000	40-90	114	75	486	275	70	78	20	21
SVCW 7,5 t	7.500	50-100	111	75	524	312	70	86	20	26,50
SVCW 9 t	9.000	50-100	111	75	522	312	70	86	20	27,50
SVCW 12 t	12.000	50-100	152	85	615	344	100	94	44	41
SVCW 15 t	15.000	80-150	224	86	800	450	136	106	49	76
SVCW 20 t	20.000	80-150	249	100	924	640	153	140	66	160
SVCW 25 t	25.000	80-150	249	100	924	640	153	140	66	160
SVCW 30 t	30.000	80-150	249	100	906	645	156	142	66	165,50

VMPW/VEMPW/SVMPW

Garras de elevación vertical pewag winner

Las garras VMPW, VEMPW y SVMPW están equipadas con una articulación portante triple multiusos que permite transportar chapas en diferentes maneras (izar en vertical, dar la vuelta y transportar). Utilizándose por pares es especialmente apta para el transporte horizontal de chapas y placas de acero. Equipada con palanca de seguridad que asegura el bloqueo de la garra en la pieza de trabajo cuando está cerrada.

La garra SVMPW tiene una abertura mayor de mordaza. La carga mínima admisible equivale al 10 % de la carga máxima.



Código	Capacidad de carga [kg]	Abertura de mordaza R [mm]	S [mm]	T [mm]	U [mm]	V [mm]	W [mm]	X [mm]	Y [mm]	Peso [kg/Unid]
VMPW 0,75 t	750	0-13	47	30	307	100	37	37	10	2
VEMPW 1 t	1.000	0-25	56	45	403	141	37	47	15	4,50
VEMPW 2 t	2.000	0-35	78	64	516	183	56	56	16	8
VEMPW 3 t	3.000	0-35	78	64	516	183	56	56	16	8
VMPW 4,5 t	4.500	0-25	85	70	648	203	60	77	20	17,80
VEMPW 4,5 t	4.500	0-45	85	70	650	228	60	78	20	19
VMPW 6 t	6.000	0-32	114	75	760	225	78	78	20	24
VEMPW 6 t	6.000	0-50	114	75	760	259	82	78	20	25,50
VMPW 7,5 t	7.500	0-40	111	75	800	246	76	82	20	29
VEMPW 7,5 t	7.500	0-55	111	75	792	267	70	86	20	30,50
VMPW 9 t	9.000	0-55	111	75	792	267	70	86	20	31
SVMPW 6 t	6.000	40-90	114	75	756	275	70	78	20	26
SVMPW 7,5 t	7.500	50-100	111	75	695	312	70	86	20	31,50
SVMPW 9 t	9.000	50-100	111	75	792	312	70	86	20	32,50

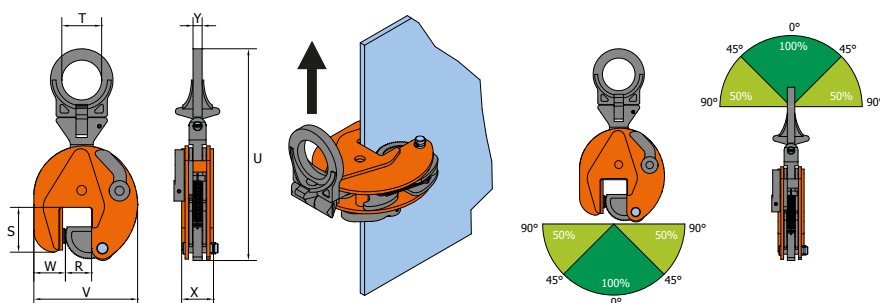
Garras de elevación vertical pewag winner

VUW/VEUW/SVUW Garras de elevación vertical pewag winner

Con anillo portador articulado de uso universal para elevar, dar la vuelta y transportar chapas, placas de acero y estructuras en todas direcciones. Modelo con carcasa reforzada.

Equipada con palanca de seguridad que asegura el bloqueo de la garra en la pieza de trabajo cuando está cerrada.

El tipo SVUW tiene una abertura mayor de mordaza. La carga mínima admisible equivale al 10 % de la carga máxima.



Código	Capacidad de carga [kg]	Abertura de mordaza R [mm]	S [mm]	T [mm]	U [mm]	V [mm]	W [mm]	X [mm]	Y [mm]	Peso [kg/Unid]
VUW 0,75 t	750	0-13	47	30	203	100	37	37	10	1,80
VEUW 1 t	1.000	0-25	56	50	292	141	37	47	15	3,80
VEUW 2 t	2.000	0-35	78	70	372	183	56	56	16	8
VEUW 3 t	3.000	0-35	78	70	372	183	56	56	16	8
VUW 4,5 t	4.500	0-25	85	70	429	203	60	77	20	16
VEUW 4,5 t	4.500	0-45	85	70	431	228	60	78	20	16,50
VUW 6 t	6.000	0-32	114	78	528	225	78	78	32	22
VEUW 6 t	6.000	0-50	114	78	527	259	82	78	32	24
VUW 7,5 t	7.500	0-40	111	78	567	246	76	82	32	27
VEUW 7,5 t	7.500	0-55	111	78	560	267	70	86	32	28
VUW 9 t	9.000	0-55	111	78	560	267	70	86	32	29
VUW 12 t	12.000	0-52	148	85	648	295	100	94	48	41
VUW 15 t	15.000	0-76	209	85	816	373	136	106	48	73
VUW 17 t	17.000	0-76	209	85	816	373	136	106	48	74
VUW 20 t	20.000	0-80	250	100	948	563	153	140	71	160
VUW 25 t	25.000	5-85	250	100	948	563	148	140	71	160
VUW 30 t	30.000	10-90	250	100	944	568	153	142	71	167
SVUW 6 t	6.000	40-90	114	78	523	275	70	78	32	24
SVUW 7,5 t	7.500	50-100	111	78	560	312	70	86	32	30
SVUW 9 t	9.000	50-100	111	78	560	312	70	86	32	31
SVUW 12 t	12.000	50-100	152	85	644	344	100	94	48	45
SVUW 15 t	15.000	80-150	224	85	808	450	136	106	48	78
SVUW 20 t	20.000	80-150	249	100	940	640	153	140	71	171
SVUW 25 t	25.000	80-150	249	100	940	640	153	140	71	171
SVUW 30 t	30.000	80-150	249	100	946	645	156	142	71	176,50

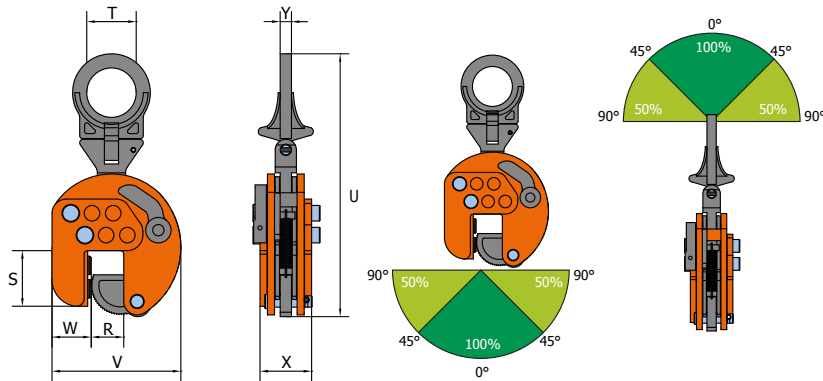
VEUW-A Garras de elevación vertical pewag winner

Garra de uso universal para las más diferentes tareas. Puede utilizarse la misma garra incluso si se necesita otra abertura de mordaza. Para izar y transportar placas y estructuras desde cualquier posición.

Abertura de mordaza ajustable de 0 a 95 mm en pasos de 30 mm.

Capacidad de carga: 3.000 kg. Construcción robusta y ligera.

El límite de carga mínimo es el 10 % del valor de carga máximo.



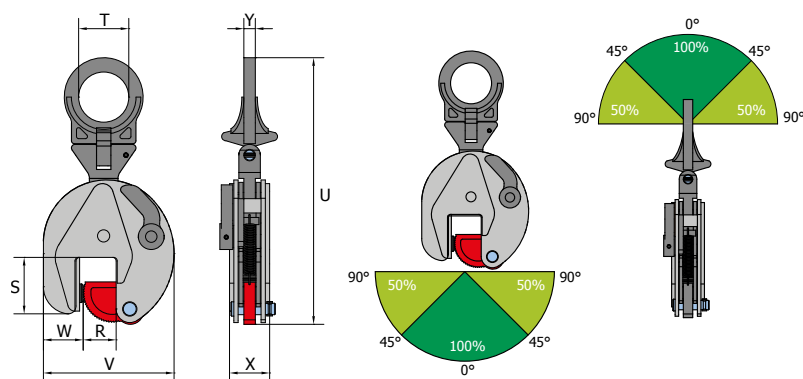
Código	Capacidad de carga [kg]	Abertura de mordaza R [mm]	S [mm]	T [mm]	U [mm]	V [mm]	W [mm]	X [mm]	Y [mm]	Peso [kg/Unid]
VEUW-A 3 t	3.000	0-95	79	70	373	183-243	51	77	16	10

Garras de elevación vertical pewag winner

VCW-R/VCEW-R/VUW-R/VEUW-R

Garras de elevación vertical pewag winner

La garra tipo VUW-R está disponible para transportar aceros inoxidables y elementos de construcción. El pivote y el segmento dentado de esta garra están hechos de acero especial inoxidable. El límite de carga mínimo es el 10 % del valor de carga máximo.



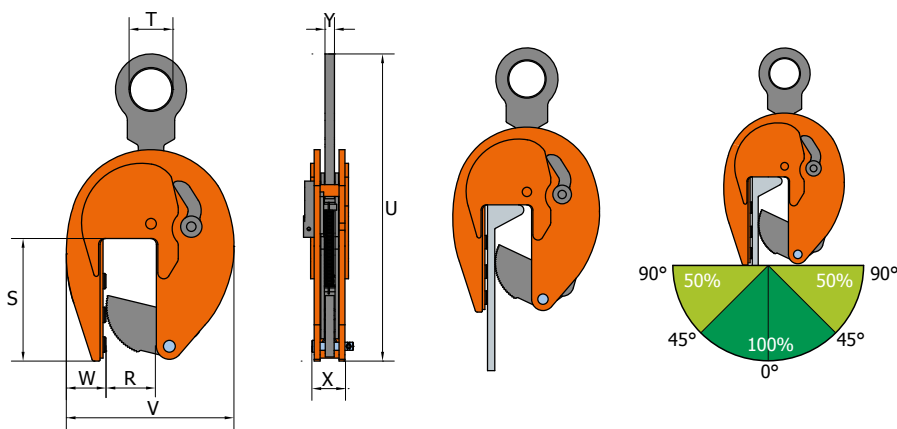
Código	Capacidad de carga [kg]	Abertura de mordaza R [mm]	S [mm]	T [mm]	U [mm]	V [mm]	W [mm]	X [mm]	Y [mm]	Peso [kg/Unid]
VCW-R 0,75 t	750	0-13	47	30	202	100	37	37	10	1,70
VCEW-R 1 t	1.000	0-25	56	45	263	141	37	47	15	3,50
VCEW-R 2 t	2.000	0-35	78	64	336	183	56	56	16	7
VCEW-R 3 t	3.000	0-35	78	64	336	183	56	56	16	7
VCEW-R 4,5 t	4.500	0-45	85	70	425	228	60	78	20	16
VCEW-R 6 t	6.000	0-50	114	75	490	259	82	78	20	21
VCEW-R 7,5 t	7.500	0-55	111	75	522	267	70	86	20	26
VUW-R 0,75 t	750	0-13	47	30	203	100	37	37	10	1,80
VEUW-R 1 t	1.000	0-25	56	50	292	141	37	47	15	3,80
VUW-R 2 t	2.000	0-20	78	70	370	165	54	56	16	7
VEUW-R 2 t	2.000	0-35	78	70	372	183	56	56	16	8
VEUW-R 3 t	3.000	0-35	78	70	372	183	56	56	16	8
VEUW-R 4,5 t	4.500	0-45	85	70	431	228	60	78	20	16,50
VEUW-R 6 t	6.000	0-50	114	78	527	259	82	78	32	24
VEUW-R 7,5 t	7.500	0-55	111	78	560	267	70	86	32	28

VHPW Garras de elevación vertical pewag winner

Para izar y transportar perfiles holandeses (HP) y estructuras con perfiles holandeses. Simultáneamente puede utilizarse como garra con gran abertura de mordaza (por ejemplo: para cargar tornos con planchas grandes).

La garra está equipada de serie con tres pivotes. Ello garantiza un agarre óptimo en materiales de cualquier grosor. Las garras VHPW están equipadas de serie con un bloqueo de seguridad para que las garras no puedan soltarse al agarrar y al depositar la carga. Las levas de agarre pueden bloquearse tanto en estado abierto como cerrado.

El límite de carga mínimo es el 10 % del valor de carga máximo.



Código	Capacidad de carga [kg]	Abertura de mordaza R [mm]	S [mm]	T [mm]	U [mm]	V [mm]	W [mm]	X [mm]	Y [mm]	Peso [kg/Unid]
VHPW 1 t	1.000	0-80	207	70	520	283	67	64	16	19
VHPW 1,5 t	1.500	0-80	207	70	520	283	67	64	16	19
VHPW-A 1,5 t	1.500	0-155	160	70	523	256-333	62	66	16	18

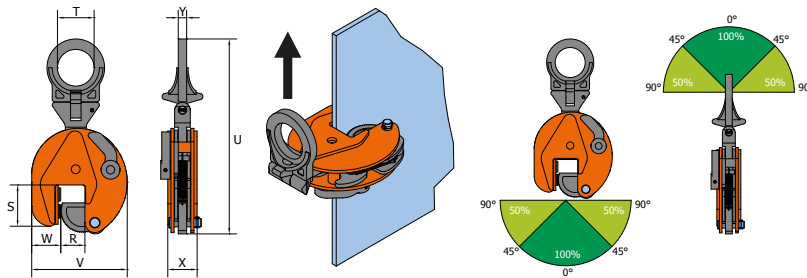
Garras de elevación vertical pewag winner

VHPUW Garras de elevación vertical pewag winner

Este modelo especial con anillo portante móvil y dos pivotes es otro complemento más a los productos de nuestro programa de suministro.

Esta garra está concebida especialmente para transportar, izar y bajar perfiles holandeses o unidades de estructuras con perfiles holandeses integrados.

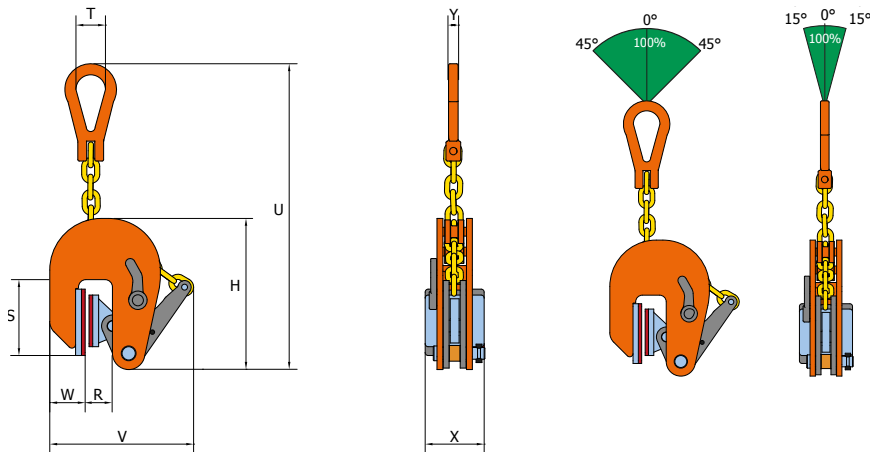
El límite de carga mínimo es el 10 % del valor de carga máximo.



Código	Capacidad de carga [kg]	Abertura de mordaza R [mm]	S [mm]	T [mm]	U [mm]	V [mm]	W [mm]	X [mm]	Y [mm]	Peso [kg/Unid]
VHPUW 3 t	3.000	0-35	93	70	369	182	58	54	16	8
VHPUW 5 t	5.000	0-45	110	70	434	228	58	86	20	17,30

VNMW/VSNMW Garras de elevación vertical pewag winner

Esta garra especial está equipada con dos mordazas sintéticas que no dejan marcas en el material transportado. Ello hace que la garra sea especialmente apta para transportar, izar y bajar materiales especiales como, por ejemplo, acero inoxidable, chapas de aluminio, madera y tableros de madera aglomerada. La garra se engancha directamente en el gancho de la grúa usando una cadena de alta resistencia con argolla de suspensión. Para este modelo de garra no se requiere una capacidad mínima de carga de trabajo.



Código	Capacidad de carga [kg]	Abertura de mordaza R [mm]	H [mm]	S [mm]	T [mm]	U [mm]	V [mm]	W [mm]	X [mm]	Y [mm]	Peso [kg/Unid]
VNMW 0,5 t	500	1-20	205	102	40	462	224	48	80	14	6
VSNMW 0,5 t	500	17-37	205	102	40	462	241	48	80	14	6
VNMW 1 t	1.000	1-30	232	105	40	470	282	46	80	14	6,50
VNMW 1,5 t	1.500	1-40	232	105	40	470	282	46	80	14	6,50
VNMW 2 t	2.000	1-50	362	124	50	704	408	63	80	18	15
VNMW 3 t	3.000	1-60	362	124	50	704	408	63	80	18	15,50

Garras de elevación vertical pewag winner

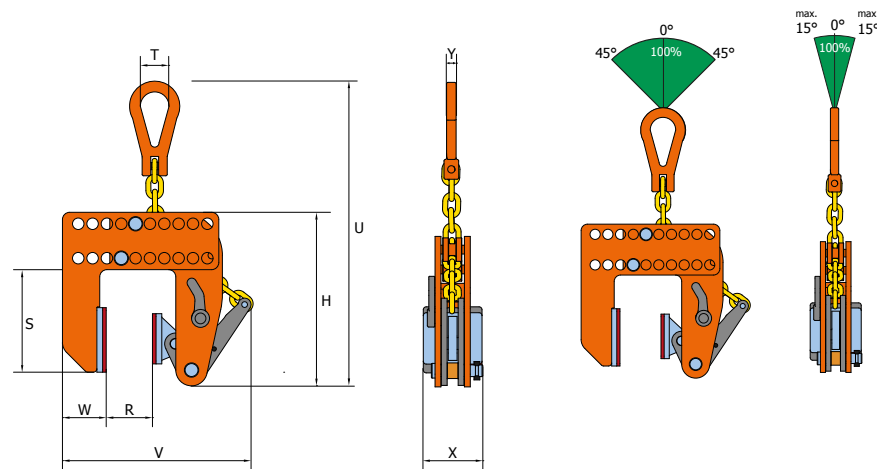
VNMAW Garras de elevación vertical pewag winner

Esta garra especial está equipada con dos mordazas sintéticas que no dejan marcas en el material transportado. Ello hace que la garra sea especialmente apta para transportar, izar y bajar materiales especiales como, por ejemplo, acero inoxidable, chapas de aluminio, madera y tableros de madera aglomerada.

La garra se engancha directamente en el gancho de la grúa usando una cadena de alta resistencia con argolla de suspensión.

Capacidad de carga: 0,5 t. Ajustable en pasos de 20 mm.

Para este modelo de garra no se requiere una capacidad mínima de carga de trabajo.



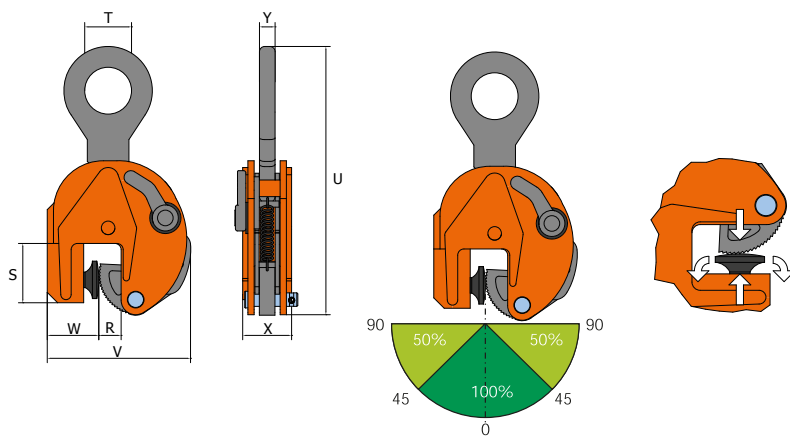
Código	Capacidad de carga [kg]	Abertura de mordaza R [mm]	H [mm]	S [mm]	T [mm]	U [mm]	V [mm]	W [mm]	X [mm]	Y [mm]	Peso [kg/Unid]
VNMAW 0,5 t	500	1-180	242	143	40	410	235-395	61	80	14	10

VJPW Garras de elevación vertical pewag winner

Para elevar verticalmente y transportar placas y chapas. El pivote móvil especial en la garra ejerce una presión adicional sobre el material con lo que no puede resbalar. La garras VJPW para chapas están equipadas de serie con un bloqueo de seguridad para que las garras no puedan resbalar al agarrar y al depositar la carga. El segmento dentado puede bloquearse tanto en estado abierto como cerrado. La capacidad de carga y la abertura de mordaza están grabadas claramente en la carcasa.

Modelo VJPUW con anillo portante universal móvil.

Para este modelo de garra no se requiere una capacidad mínima de carga de trabajo.



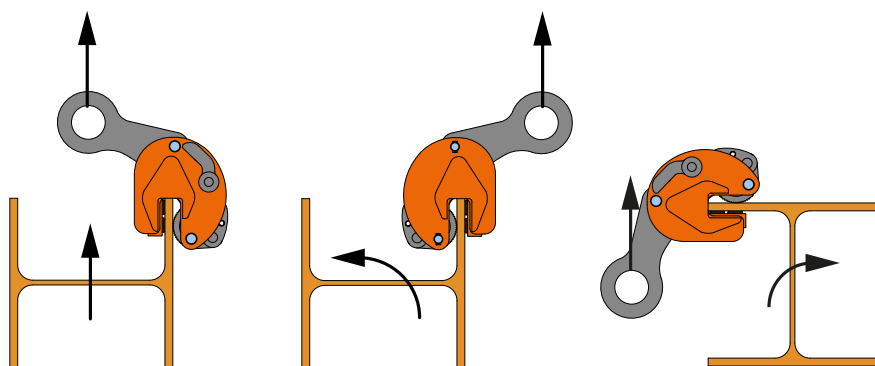
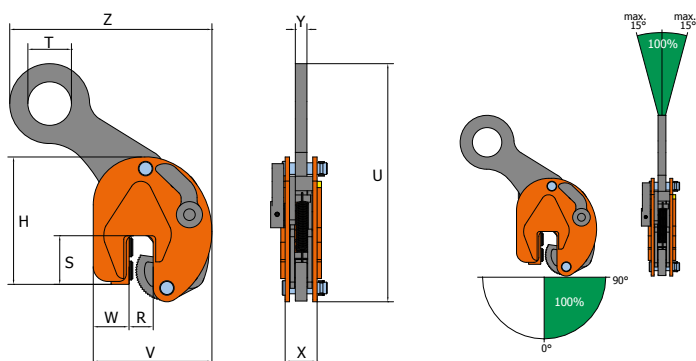
Código	Capacidad de carga [kg]	Abertura de mordaza R [mm]	S [mm]	T [mm]	U [mm]	V [mm]	W [mm]	X [mm]	Y [mm]	Peso [kg/Unid]
VJPW 0,25 t	250	0-13	54	30	202	113	50	37	10	1,90
VJPUW 0,25 t	250	0-13	54	30	202	113	50	37	10	2

Garras de elevación vertical pewag winner

BKW Garras de elevación vertical pewag winner

Esta garra se ha desarrollado ex profeso para el transporte de vigas de acero. Su campo de aplicación es elevar, transportar y girar (horizontalmente) vigas de acero. Sólo puede usarse para izar y transportar vigas de acero en las que pueda actuar toda la longitud de agarre de la garra en el ala de la viga. La garra está equipada con una palanca de seguridad, un muelle de seguridad, un pivote y un segmento dentado.

El límite de carga mínimo es el 10 % del valor de carga máximo.



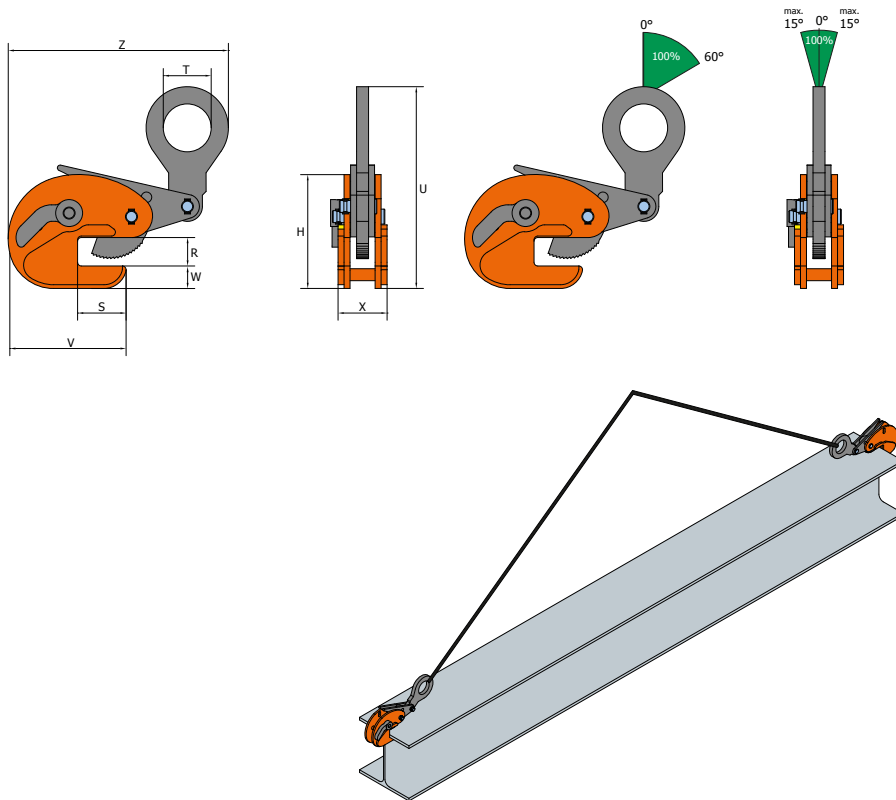
Código	Capacidad de carga [kg]	Abertura de mordaza R [mm]	V [mm]	W [mm]	S [mm]	H [mm]	T [mm]	Z [mm]	X [mm]	U [mm]	Y [mm]	Peso [kg/Unid]
BKW 1 t	1.000	0-15	136	43	45	154	35	200	47	225	15	3
BKW 1,5 t	1.500	0-20	170	56	67	210	60	312	56	374	16	7
BKW 3 t	3.000	0-25	208	58	66	252	70	380	77	410	20	15

OBKW Garras de elevación vertical pewag winner

Para elevar y transportar vigas, perfiles y elementos de construcción de acero.

La garra OBKW está equipada con un dispositivo de seguridad para el bloqueo en posición abierta y cerrada.

Con esta garra se pueden izar las vigas por el lado y por los extremos. Otras aberturas de boca y capacidades de carga disponibles previa solicitud.



Código	Capacidad de carga [kg]	Abertura de mordaza R [mm]	V [mm]	W [mm]	S [mm]	H [mm]	T [mm]	Z [mm]	X [mm]	U [mm]	Y [mm]	Peso [kg/Unid]
OBKW 2 t	2.000	3-20	192	30	64	154	64	285	65	310	15	6,80