

Garras para bidones pewag winner

Vista general de los productos

Índice

VKFW Garras para bidones pewag winner	44
VKHW Pinzas para bidones pewag winner	44
VSHW Pinzas para bidones pewag winner	45

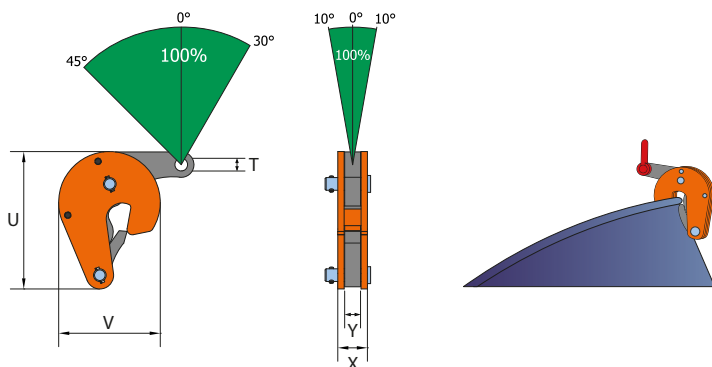




Garras para bidones pewag winner

VKFW Garras para bidones pewag winner

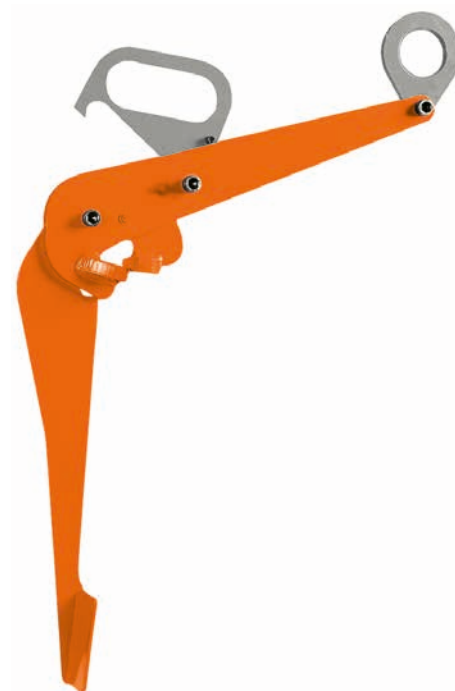
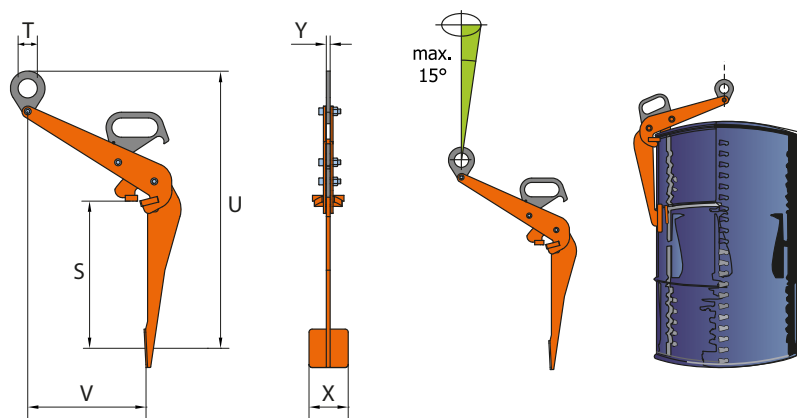
Garra especial que se utiliza para elevar y transportar bidones metálicos. Utilización individual o por pares. La garra está equipada con un mecanismo de seguridad que garantiza el transporte seguro de los bidones.



Código	Capacidad de carga [kg]	Abertura de mordaza R [mm]	U [mm]	V [mm]	T [mm]	X [mm]	Y [mm]	Peso [kg/Unid]
VKFW 0,5 t	500	0-17	121	96	12	28	15	1,30

VKHW Pinzas para bidones pewag winner

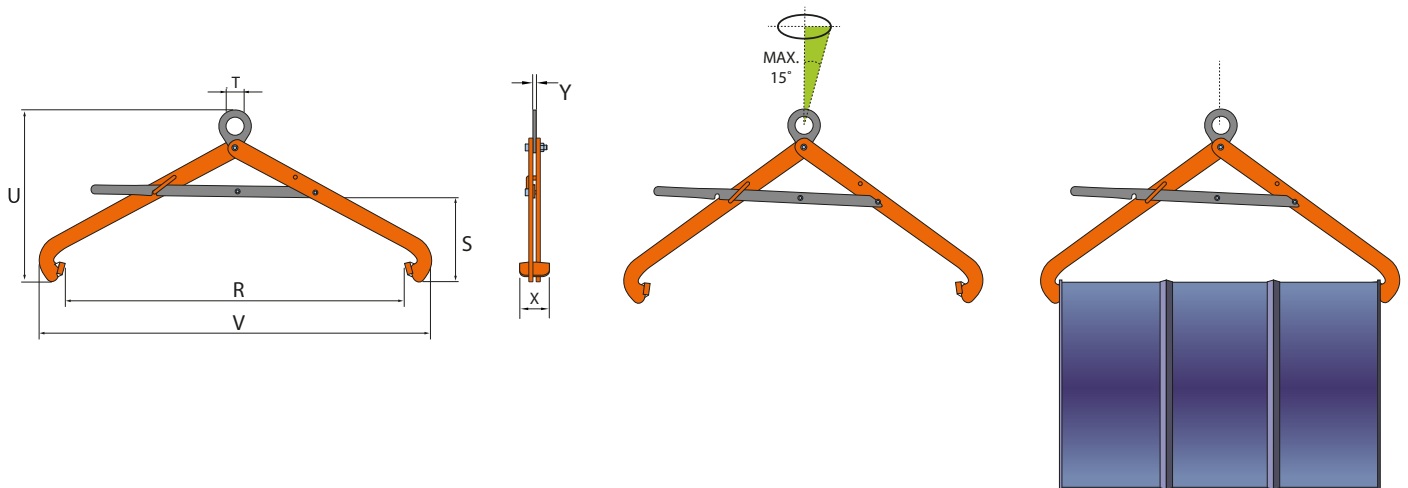
Esta pinza para bidones es idónea para transportar, izar y bajar bidones colocados en vertical. La pinza para bidones debería usarse preferentemente sólo con bidones cerrados.



Código	Capacidad de carga [kg]	Abertura de mordaza R [mm]	U [mm]	S [mm]	V [mm]	T [mm]	X [mm]	Y [mm]	Peso [kg/Unid]
VKHW 0,6 t	600		765	434	305	50	100	10	7

VSHW Garras para bidones pewag winner

Esta pinza para bidones es idónea para transportar, izar y bajar bidones echados (transporte horizontal).
La pinza para bidones debería usarse preferentemente sólo con bidones cerrados.



Código	Capacidad de carga [kg]	Abertura de mordaza R [mm]	U [mm]	S [mm]	V [mm]	T [mm]	X [mm]	Y [mm]	Peso [kg/Unid]
VSHW 0,6 t	600	500-900	475	230	1080	50	82	10	7