

# Garras y pinzas especiales pewag winner

## Vista general de los productos

### Índice

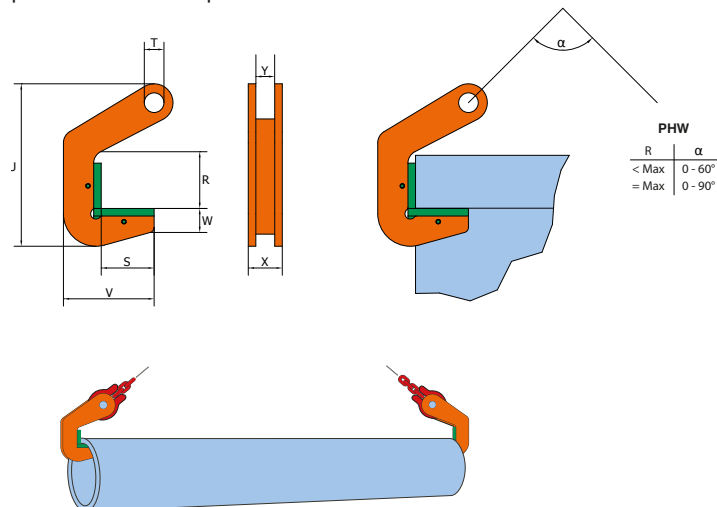
PHW/PHW-HD Ganchos para tubos pewag winner	48
BCW/BCW-A Garras para anillos de pozos de registro pewag winner	49
TLW Pinzas especiales pewag winner	50
BLCW Pinzas especiales pewag winner	51



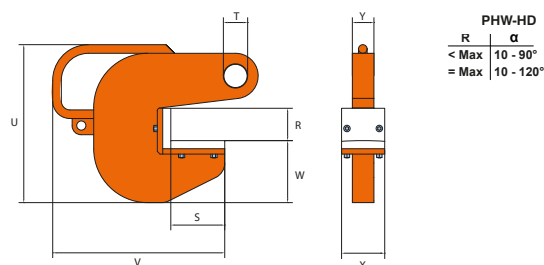


## PHW/PHW-HD Ganchos para tubos pewag winner

Los ganchos para tubos se utilizan por pares para transportar tubos de acero y de hormigón. Forma constructiva compacta, peso ligero y alta capacidad de carga. Las superficies de apoyo de los ganchos para tubos están dotados de una protección especial de plástico para proteger la mercancía a transportar. Esa protección de plástico puede cambiarse rápidamente.



### PHW-HD



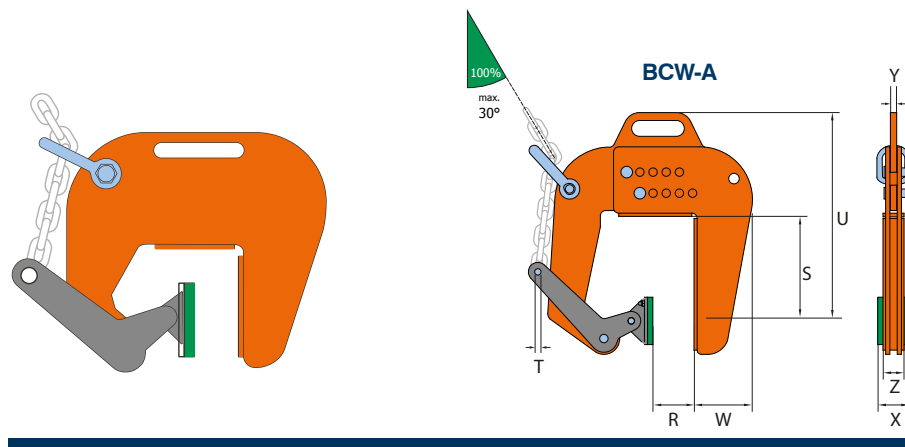
Código	Capacidad de carga [kg/Par]	Abertura de mordaza R [mm]	V [mm]	S [mm]	W [mm]	U [mm]	T [mm]	X [mm]	Y [mm]	Peso [kg/Unid]
PHW 1,5 t	1.500	40	120	70	50	185	16	41	25	2
PHW 3 t	3.000	40	120	70	50	185	16	41	25	2
PHW 4 t	4.000	50	140	70	58	204	26	41	25	3
PHW 6 t	6.000	50	140	70	58	204	26	41	25	3
PHW 8 t	8.000	70	140	70	58	224	26	45	25	3,40
PHW 10 t	10.000	70	140	70	58	224	26	85	45	7
PHW 12 t	12.000	70	140	70	58	224	26	85	45	7
PHW 15 t	15.000	70	155	70	76	250	26	100	60	9
PHW 20 t	20.000	70	155	70	76	250	26	100	60	9
PHW-HD 5 t	5.000	60	271	100	85	230	26	80	20	6,70
PHW-HD 10 t	10.000	60	271	100	85	230	26	80	30	9,70
PHW-HD 20 t	20.000	60	291	100	105	269	36	80	35	14
PHW-HD 30 t	30.000	60	309	100	115	293	43	80	40	19
PHW-HD 60 t	60.000	60	309	100	115	313	62	80	60	28,50

## BCW/BCW-A Garras para anillos de pozos de registro pewag winner

Estas garras especiales están previstas particularmente para el transporte vertical de tubos de hormigón y de anillos de pozos de registro. Se utilizan dos o tres garras en combinación con eslingas de cadena. La patilla de apriete móvil de esta garra está dotada de una protección de plástico para proteger la mercancía a transportar. Podemos ofrecerle previa solicitud dispositivos de suspensión para tubos con dos o tres ramales (incluyendo eslingas de cadena).

BCW-A: R mín. 50 mm/máx. 220 mm, ajustable en pasos de 25 mm.

El anillo pewag KRW 7 puede ser usado para conectar la cadena a la leva.

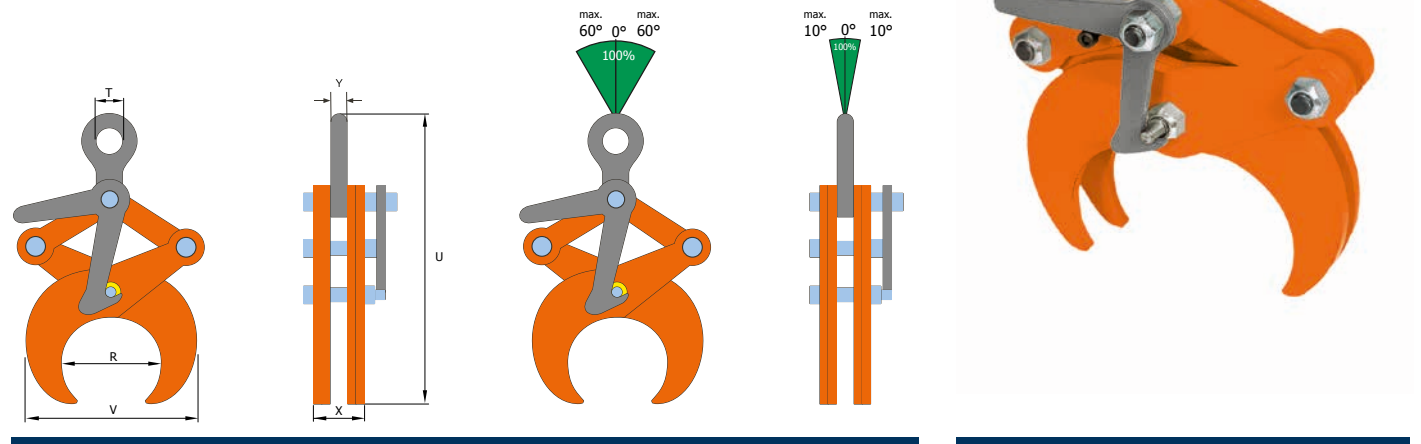


Código	Capacidad de carga [kg]	Abertura de mordaza R [mm]	U [mm]	S [mm]	W [mm]	T [mm]	X [mm]	Z [mm]	Y [mm]	Peso [kg/Unid]
BCW 1 t	1.000	60-120	326	169	97	12	60	40	12	10
BCW-A 1 t	1.000	50-220	459	262	106	12	60	40	12	15

Garras y pinzas especiales pewag winner

## TLW Pinzas especiales pewag winner

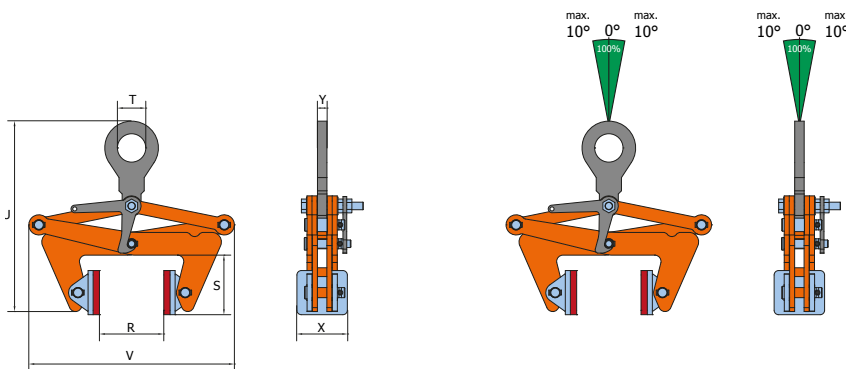
Para izar verticalmente tubos y materiales redondos macizos.



Código	Capacidad de carga [kg]	Abertura de mordaza R [mm]	V mín-máx [mm]	U mín-máx [mm]	T [mm]	X [mm]	Y [mm]	Peso [kg/Unid]
TLW 0,5 t	500	48,3-114,3	146-207	300-400	45	47	15	4,50
TLW 1 t	1.000	114,3-219,1	110-170	430-615	45	47	15	9
TLW 2 t	2.000	219,1-368	490-610	670-955	64	56	16	31
TLW 3 t	3.000	368-508	590-710	875-1165	64	56	16	39

## BLCW Pinzas especiales pewag winner

Las pinzas BLCW con las mordazas móviles colocadas en paralelo son ideales para izar y transportar con cuidado mercancías diversas como, por ejemplo, acero, madera, plástico, hormigón o mármol. Estando la pinza abierta queda bloqueada con una palanca de seguridad que tiene que desbloquearse para usar la pinza, o sea, antes de izar el material a transportar. Al dejar la carga vuelve a bloquearse la pinza abierta garantizando así una fácil manipulación. Las mordazas de la pinza BLCW están dotadas de placas protectoras especiales de plástico para posibilitar el transporte cuidadoso de la mercancía.



Código	Capacidad de carga [kg]	Abertura de mordaza R [mm]	V mín-máx [mm]	U mín-máx [mm]	S [mm]	T [mm]	X [mm]	Y [mm]	Peso [kg/Unid]
BLCW 0,5 t	500	30 - 110	270-325	305-460	95	45	80 (*70)	15	7
BLCW 1 t	1.000	100 - 230	425-530	380-655	120	45	80 (*70)	15	12,30
BLCW 2 t	2.000	220 - 360	580-675	410-735	140	45	80 (*70)	15	18
BLCW 3 t	3.000	350 - 500	725-835	530-900	178	64	100 (*90)	16	33