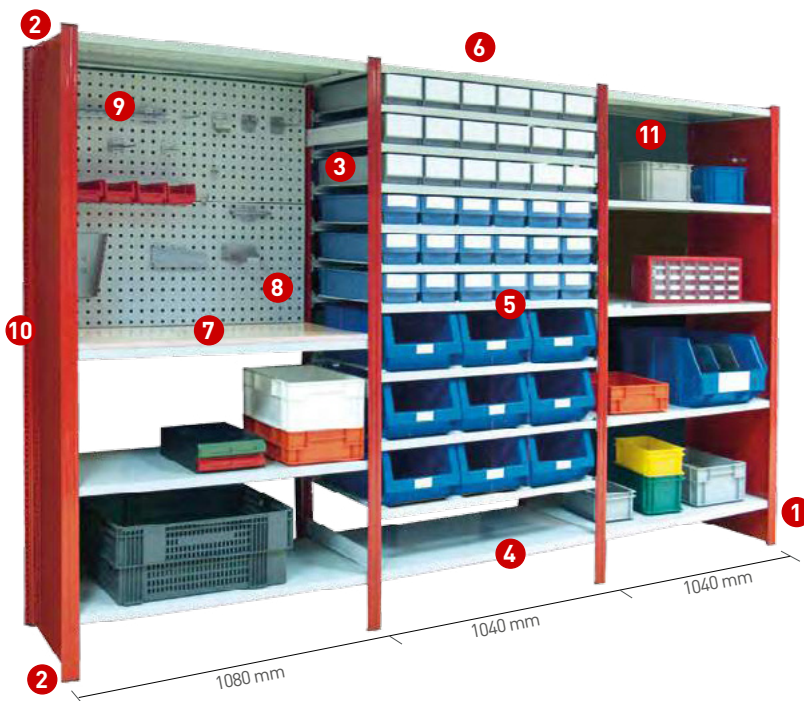


ESTANTERÍA LIGERA EP50



Las estanterías ligeras EP50, están diseñadas para el almacenaje manual de mercancías de tamaño y carga ligera. Son idóneas gracias a su versatilidad y múltiples combinaciones. Su estudiado diseño, la convierte en un sistema de almacenaje sencillo, cómodo y funcional. Es de fácil montaje sin tornillos y de gran robustez.



- | | |
|------------------------|--------------------------|
| 1) Puntales | 7) Encimera |
| 2) Pie y tapa puntal | 8) Soportes perforados |
| 3) Travesaños de fondo | 9) Soportes para paneles |
| 4) Estantes lisos | 10) Laterales |
| 5) Estantes con guías | 11) Fondos |
| 6) Diagonal | |



Las estanterías se suministran desmontadas

PUNTALES, PIE DE PLÁSTICO Y TAPA PUNTAL



PUNTALES (1)

Puntal reforzado en forma de T.

Medidas (HxA) mm	1989 x 50	2989 x 50
Paso (mm)	20	20
Color	Rojo RAL 3001	Rojo RAL 3001
Referencia	PP50-5420	PP50-5430

PIE DE PLÁSTICO Y TAPA PUNTAL (2)

Se utiliza para la base y como tapa del puntal. En color negro.

Referencia	PIE-EP50
------------	-----------------

DISTRIBUCIÓN (Travesaños de escalera por par de puntales)

Altura puntal	Travesaños
2000 mm	3
3000 mm	4

TRAVESAÑOS DE FONDO



TRAVESAÑOS DE FONDO (3)

Travesaño de escalera para dar estabilidad y robustez a la estructura

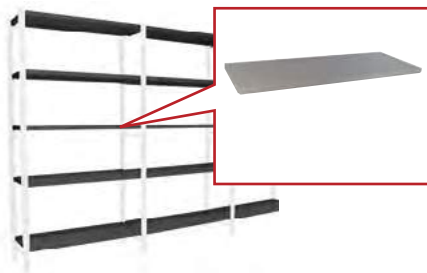
Medidas (L) mm	Referencia
300	TEP50-300
350	TEP50-350
400	TEP50-400
500	TEP50-500
600	TEP50-600

(*) Gris RAL 7035

ESTANTERÍA LIGERA EP50



ESTANTES



Carga máxima por estante: 90 Kg
Carga máxima por estantería: 500 Kg

ESTANTES (4)

Estante metálico liso. Altura: 30 mm

Medidas (Ax F mm)	Referencia	Medidas (Ax F mm)	Referencia
800 x 300	EP50-0830	1020 x 500	EP50-1050
800 x 400	EP50-0840	1020 x 600	EP50-1060
800 x 500	EP50-0850	1200 x 300	EP50-1230
800 x 600	EP50-0860	1200 x 400	EP50-1240
1020 x 300	EP50-1030	1200 x 500	EP50-1250
1020 x 400	EP50-1040	1200 x 600	EP50-1260
1120 x 350	EP50-1135	(También para carpetas colgantes)	

(*) Gris RAL 7035

GRAPAS METÁLICAS



GRAPAS METÁLICAS (5)

Grapa metálica galvanizada para el montaje del estante en el puntal

Referencia **S-EP50**

(*) Se necesitan 4 por estante.

DIAGONALES



DIAGONALES (6)

Diagonal galvanizada compuesta por 2 varillas y 2 tensores

Referencia **DIAG-EP50**

Número de diagonales por cuerpo:



ACCESORIOS

PANEL PERFORADO (9)

PF-40011013/S

Medidas (HxA):
450 x 1000 mm
Color:
gris RAL 7035



Más información sobre accesorios, consultar pág. 106

PANEL CON PESTAÑAS (9)

PP-42021013/S

Medidas (HxA):
450 x 1000 mm
Color:
gris RAL 7035



Más información sobre accesorios, consultar pág. 109

SOBRE ESTANTE DE MADERA (10)

Estante de madera melaminado de color gris.
Grosor: 16 mm.



Medidas (Ax F) mm	Referencia
1000 x 300	MEP50-1030
1000 x 400	MEP50-1040
1000 x 500	MEP50-1050
1000 x 600	MEP50-1060

ESTANTERÍA POLIRACK SEMI-PESADA



POLIRACK es un sistema de estanterías metálicas de máxima calidad y se caracteriza por sus enganches en cuña, que además de permitir un montaje rápido y fácil, aumentan su estabilidad y rigidez con la carga. Esta estantería está diseñada para almacenar mercancía semi-pesada, de una forma manual, convirtiéndola en una estantería para picking, pero con una gran capacidad de carga.

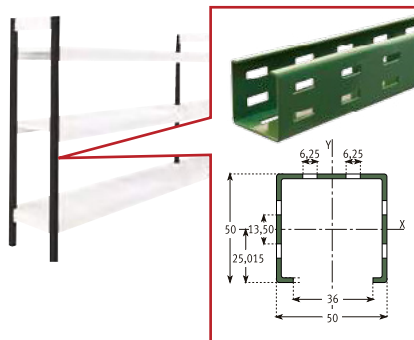


- 1) Puntales y Accesorios
- 2) Estantes
- 3) Travesaños simples y dobles
- 4) Placa base galvanizada
- 5) Tapa puntales de plástico



Las estanterías se suministran desmontadas

PUNTALES (1)



P-5



B-5

PUNTALES

Chapa laminada en frío, regulable cada 50 mm.

Medidas (HxAxF) mm	Color	Referencia
980 x 50 x 50	Verde RAL 6011	P-510
2000 x 50 x 50	Verde RAL 6011	P-520

ACCESORIOS

Tapa puntales de plástico verde	Placa base galvanizada
Referencia	Referencia
P-5	B-5

ESTANTES SERIE 200 Y 300 (2)



Grosor de chapa: 1,2 mm
Chapa laminada en frío

ESTANTES SERIE 200

Medidas (AxF) mm	200 x 275	200 x 375	-	200 x 575
Color	Verde RAL 6011	Verde RAL 6011	-	Verde RAL 6011
Referencia	E-227	E-237	-	E-257

ESTANTES SERIE 300

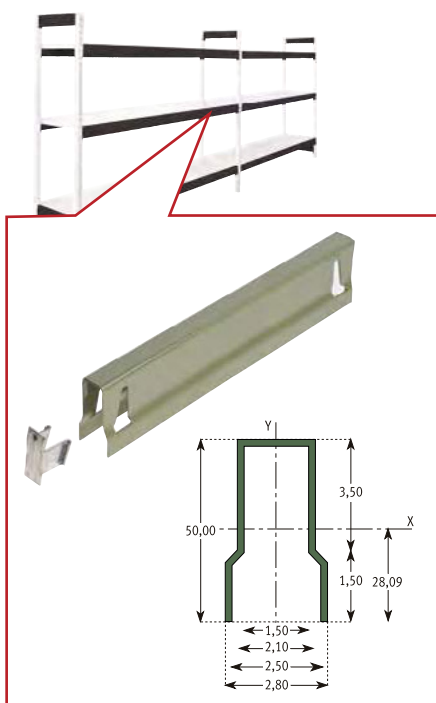
Medidas (AxF) mm	300 x 275	300 x 375	300 x 475	300 x 575
Color	Verde RAL 6011	Verde RAL 6011	Verde RAL 6011	Verde RAL 6011
Referencia	E-327	E-337	E-347	E-357

(*) Capacidad de carga: Ver travesaños

ESTANTERÍA POLIRACK SEMI-PESADA



TRAVESAÑOS SIMPLES Y DOBLES (3)



TRAVESAÑOS SIMPLES (carga máxima: 400 Kg)

Chapa laminada en frío, regulable cada 50 mm.

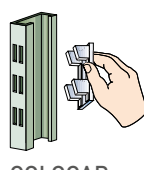
Medidas (HxAxF) mm	Carga (Kg) ^(*)	Luz (m)	Color	Referencia
50 x 25 x 300	200	0,30	Verde RAL 6011	T-13
50 x 25 x 400	200	0,40	Verde RAL 6011	T-14
50 x 25 x 600	200	0,50	Verde RAL 6011	T-16
50 x 25 x 700	200	0,70	Verde RAL 6011	T-17
50 x 25 x 1200	170	1,00	Verde RAL 6011	T-112

GRAPA PARA TRAVESAÑOS TIPO T-1

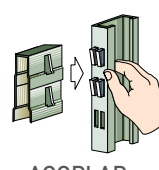
Referencia	G-51
------------	------

(*) Capacidad de carga por travesaño, repartida uniformemente

DE FÁCIL MONTAJE



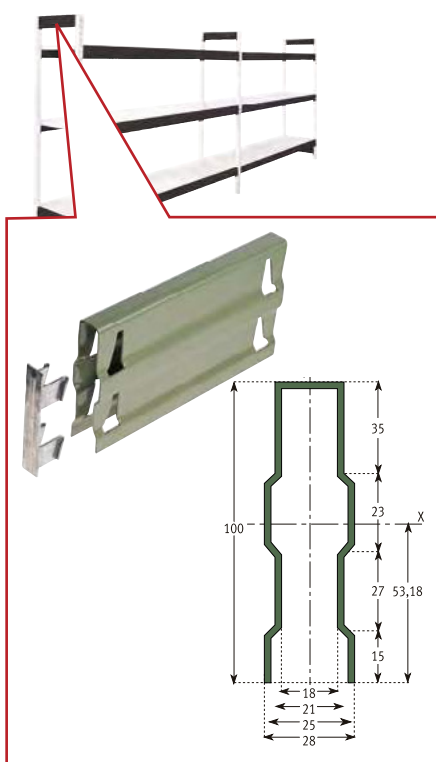
COLOCAR



ACOPLAR



FIJAR



TRAVESAÑOS DOBLES (carga máxima: 1200 Kg)

Chapa laminada en frío, regulable cada 50 mm.

Medidas (HxAxF) mm	Carga (Kg) ^(*)	Luz	Color	Referencia
100 x 25 x 500	600	0,50	Verde RAL 6011	T-25
100 x 25 x 700	600	0,70	Verde RAL 6011	T-27
100 x 25 x 1000	580	1,00	Verde RAL 6011	T-210
100 x 25 x 1100	390	1,50	Verde RAL 6011	T-211

GRAPA PARA TRAVESAÑOS TIPO T-2

Referencia	G-52
------------	------

(*) Capacidad de carga por travesaño, repartida uniformemente



Solicite presupuesto para acabados especiales en poliéster para exteriores



EJEMPLOS DE ESTANTERÍAS



Estos son algunos ejemplos de soluciones prácticas basadas en nuestra experiencia y en sus necesidades. Para más información, solicite presupuesto individualizado



Estantería Flip (pág. 072)



Estantería EP50 (pág. 068)



Estantería Polirack (pág. 070)

ESTANTERÍA TUBULAR FLIP



Las estanterías FLIP, forman un sistema simple y económico para un almacenaje manual de cargas ligeras/medias. Su sistema de estantes tubulares garantiza una carga de hasta 250 kg. Es sencilla y de fácil montaje.

MÓDULOS COMPLETOS

ALTURA 2000		5 ESTANTES	1000 mm		1250 mm	
INICIAL	ADICIONAL	Fondo de estantes	Inicial	Adicional	Inicial	Adicional
		400 mm (3 tubos) entre tubos: 170 mm	ZA21405ND	ZA21405NS	ZA21406ND	ZA21406NS
		500 mm (4 tubos) entre tubos: 140 mm	ZA21505ND	ZA21505NS	ZA21506ND	ZA21506NS
		600 mm (5 tubos) entre tubos: 125 mm	ZA21605ND	ZA21605NS	ZA21606ND	ZA21606NS
ALTURA 3000		7 ESTANTES	1000 mm		1250 mm	
		400 mm (3 tubos) entre tubos: 170 mm	ZA31405ND	ZA31405NS	ZA31406ND	ZA31406NS
		500 mm (4 tubos) entre tubos: 140 mm	ZA31505ND	ZA31505NS	ZA31506ND	ZA31506NS
		600 mm (5 tubos) entre tubos: 125 mm	ZA31605ND	ZA31605NS	ZA31606ND	ZA31606NS
			Color escalera: azul RAL 5015		Color estantes: gris RAL 7035	

	ESTANTE ADICIONAL (CON O SIN CUBRE ESTANTE)		Fondo de estantes			
			Estante tubular		Cubre estante DM 3 mm	
			1000 mm	1250 mm	1000 mm	1250 mm
		400 mm	FL-1040 SM	FL-1240 SM	FORRO-1040	FORRO-1240
		500 mm	FL-1050 SM	FL-1250 SM	FORRO-1050	FORRO-1250
		600 mm	FL-1060 SM	FL-1260 SM	FORRO-1060	FORRO-1260
Carga máxima por estante: 250 Kg (capacidad de carga repartida uniformemente)						



Las estanterías se suministran desmontadas

- Estantes tubulares.
- Cubre-estantes no incluidos.

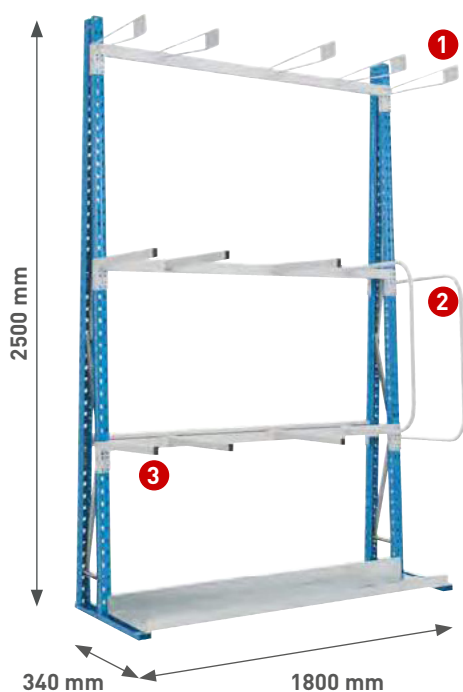


ESTANTERÍAS ALMACENAJE VERTICAL



Las estanterías verticales, son la solución ideal para almacenar y clasificar todo tipo de mercancías que requieran una posición vertical, por ejemplo los listones, perfiles, molduras...

ESTANTERÍAS METÁLICAS PARA ALMACENAJE VERTICAL



Las estanterías se suministran desmontadas

KIT SIMPLE INICIAL (se suministra sin separadores)		KIT SIMPLE ADICIONAL (se suministra sin separadores)	
EV-251834-I		EV-251834-A	
Medidas: (HxAxF) 2500 x 1800 x 340 mm Composición: 2 Bastidores de 2500 mm de alto 3 Largueros perforados cada 50 mm 1 base galvanizada atornillable		Medidas: (HxAxF) 2500 x 1750 x 340 mm Composición: 1 Bastidores de 2500 mm de alto 3 Largueros perforados cada 50 mm 1 base galvanizada atornillable	
Color bastidor: azul RAL 5015		Color larguero: gris RAL 7035	
ACCESORIOS	Izquierdo	Central	Derecho
Separador varilla (1)	R-1201030	R-1202030	R-1203030
	Longitud: 350 mm Ø 6 mm	Carga: 20 Kg/separador	Color: gris RAL 7035
Separador angular (2)	R-12B17550	R-12B27550	R-12B37550
	Medidas (HxF): 750 x 500 mm	Tubo: Ø 20 mm Carga: 20 Kg/separador	Color: gris RAL 7035
Separador tubular (3)	R-12C1030	R-12C2030	R-12C3030
	Longitud: 350 mm	Tubo: 35 x 20 mm Carga: 20 Kg/separador	Color: gris RAL 7035



ESTANTERÍAS METÁLICAS PARA ALMACENAJE DE NEUMÁTICOS



Las estanterías para neumáticos es la propuesta idónea para el almacenaje de cubiertas de ruedas. Sus largueros son regulables en altura, facilitando el almacenaje de diferentes modelos y tamaños de ruedas.

KIT SIMPLE INICIAL		KIT SIMPLE ADICIONAL	
EN-201038-I		EN-201038-A	
Medidas: (HxAxF) 2000 x 1000 x 388 mm Composición: 2 escaleras de 2000 mm 6 largueros		Medidas: (HxAxF) 2000 x 950 x 388 mm Composición: 1 escaleras de 2000 mm 6 largueros	
Color escalera: gris RAL 7024		Carga por módulo: 400 Kg	
Color larguero: gris RAL 7035		Carga por par de travesaños: 60 Kg ^(*)	

(*) Capacidad de carga repartida uniformemente



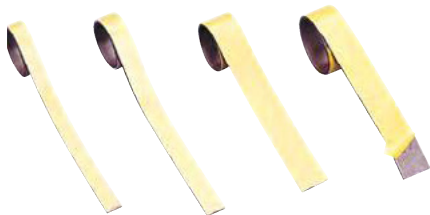
Las estanterías se suministran desmontadas

PERFILES MAGNÉTICOS Y ETIQUETAS

Los perfiles magnéticos fabricados en caucho imantado, permiten etiquetar y señalar cualquier superficie metálica. Están diseñados para rotularse fácilmente, son prácticos sin límite de utilización, gran adherencia, no rayan, son flexibles y se cortan con tijeras.

PERFIL ADHESIVO

- Etiquetas magnéticas en bobina de 25 mt
- Perfil magnético con superficie adhesiva



AMA-12

Adhesivo de 12 mm

AMA-20

Adhesivo de 20 mm

AMA-26

Adhesivo de 26 mm

AMA-39

Adhesivo de 39 mm



PERFIL ROTULABLE

- Etiquetas magnéticas en bobina de 25 mt
- Perfil magnético con superficie rotulable



PMA-20

Perfil de 20 mm

PMA-26

Perfil de 26 mm

PMA-39

Perfil de 39 mm

PMA-50

Perfil de 50 mm



PERFIL CON ETIQUETA

- Etiquetas magnéticas en bobina de 25 mt
- Perfil magnético con etiqueta y protector plástico extraíble



EMA-25

Etiquetas de 25 mm

EMA-30

Etiquetas de 30 mm

EMA-40

Etiquetas de 40 mm

EMA-50

Etiquetas de 50 mm

EMA-70

Etiquetas de 70 mm



Tenemos a su disposición protectores plásticos y cartulinas de reposición. NO DUDE EN CONSULTARNOS.

SISTEMA DE SEÑALIZACIÓN

El sistema de señalización mediante clasificadores y fundas, es perfecto para proteger, clasificar y organizar líneas de producción, almacenes, fichas técnicas, instrucciones de montaje....

CLASIFICADORES

TF-416159

Clasificador con dorsal magnético de pared ideal para estanterías, líneas de producción, almacenes y maquinaria. Incluye 5 fundas A4 con pivotes y marco en diferentes colores. Topes laterales integrados para una óptima inclinación. Colores: amarillo, azul, negro, rojo y verde.



TF-464109

Clasificador de pared ideal para proteger fichas técnicas, instrucciones de montaje y listados de referencia. Soporte con 10 fundas A4 con pivotes y marco en diferentes colores. Incluye material de fijación. Colores: amarillo, azul, negro, rojo y verde.



TF-434109

Clasificador de sobremesa ideal para fichas técnicas, instrucciones de montaje listados telefónicos, etc. Soporte metálico con 10 fundas A4 en diferentes colores. Incluye 5 índices. Extensión hasta 30 fundas si se añade el soporte de clasificación (Ref. TF-464109). Colores: amarillo, azul, negro, rojo y verde.



FUNDAS

TF-158509

Fundas anti-reflejo colgantes A3 con 2 anillas y en formato horizontal. Gran variedad de colores. Suministros en paquetes de 5 u. en colores surtidos: amarillo, azul, negro, rojo y verde.



TF-154401

Fundas anti-reflejo con gancho. Formato A4. Orientación: vertical. Apertura gancho: 28 mm. Suministros en paquetes de 5 u. Color: azul.



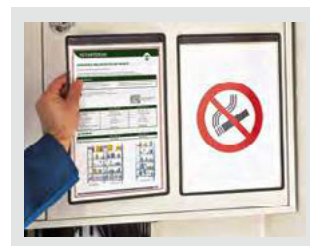
TF-134529

Fundas A4, con 2 bandas adhesivas, se pega sobre cualquier superficie lisa. Orientación: vertical/horizontal. Suministro en paquetes de 5 u. en colores surtidos: amarillo, azul, negro, rojo y verde.



TF-194607

Fundas marco magnéticas A4. Preserva las superficies y puede desplazarse fácilmente. Suministro en paquetes de 5 u. en colores surtidos: amarillo, azul, negro, rojo y verde.



ACCESORIOS

SOPORTE ADAPTADOR

TF-604850

Soporte con cabezal pivotante 120°, ideal para almacenes, puntos de ventas y estanterías. También puede fijarse directamente a la pared. Apto para 1 ó 2 clasificadores. No incluidos, ref. TF-464109.



PAQUETE DE FUNDAS

TF-11400

Paquete de 10 fundas A4 de gran resistencia y anti-reflejo. Apto para: ref. 416159 ref. 464109 ref. 434109 Colores surtidos: amarillo, azul, negro, rojo y verde.

