

Visión del producto

# Tuercas y portatuercas

Tuercas	Pág.	
<b>Serie miniatura</b>		
Tuerca simple embridada miniatura FEM-E-B	32	
<b>Serie eLINE</b>		
Tuerca roscada ZEV-E-S	34	
Tuerca simple embridada con capuchones de recirculación FBZ-E-S	36	
<b>Serie ECOplus</b>		
Tuerca simple embridada con capuchones de recirculación FSZ-E-S	38	
<b>Serie Speed</b>		
Tuerca simple embridada con capuchones de recirculación FEP-E-S	40	
<b>Serie estándar</b>		
Tuerca simple embridada DIN 69 051, parte 5 FEM-E-C	42	
Tuerca simple ajustable sin juego DIN 69 051, parte 5 SEM-E-C	44	
Tuerca simple embridada FEM-E-S	46	
Tuerca simple ajustable sin juego SEM-E-S	48	
Tuerca simple cilíndrica ZEM-E-S	50	
Tuerca simple embridada con doble hilera de bolas independientes FED-E-B	52	
Tuerca doble embridada DIN 69 051, parte 5 FDM-E-C	54	
Tuerca doble embridada FDM-E-S	56	

		Paso P				
		1	2	2,5	5	10
Diámetro d <sub>0</sub>	6					
	8					
	12					
	12					

		Paso P	
		5	10
Diámetro d <sub>0</sub>	12		
	16		
	20		
	25		
32			

■ Tuerca roscada

		Paso P		
		5	10	20
Diámetro d <sub>0</sub>	20			
	25			
	32			
	40			

■ Tuerca simple embridada FBZ-E-S  
 ■ Tuerca simple embridada FSZ-E-S

		Paso P			
		25	32	40	64
Diámetro d <sub>0</sub>	20				
	25				
	32				

		Paso P									
		2,5	5	10	12	16	20	25	32	40	64
Diámetro d <sub>0</sub>	8										
	12										
	16										
	20										
	25										
	32										
	40										
	50										
	63										
80											

■ Tuerca simple      ■ Tuerca doble

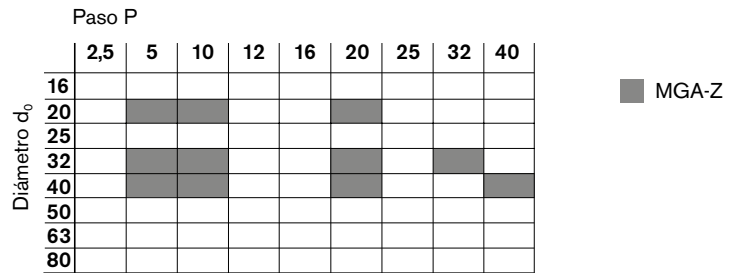
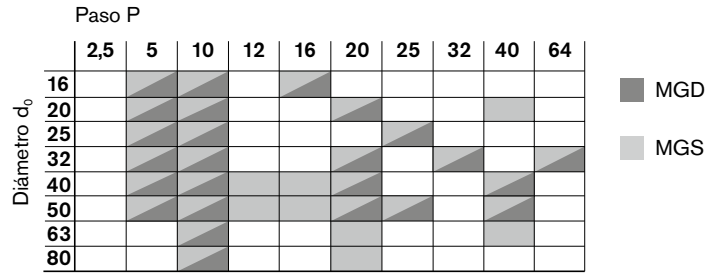
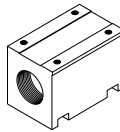
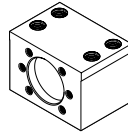
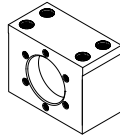
  

		Paso P		
		20	25	40
Diámetro d <sub>0</sub>	40			
	50			
	63			

■ Tuerca simple embridada con doble hilera de bolas independientes FED-E-B

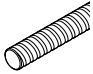


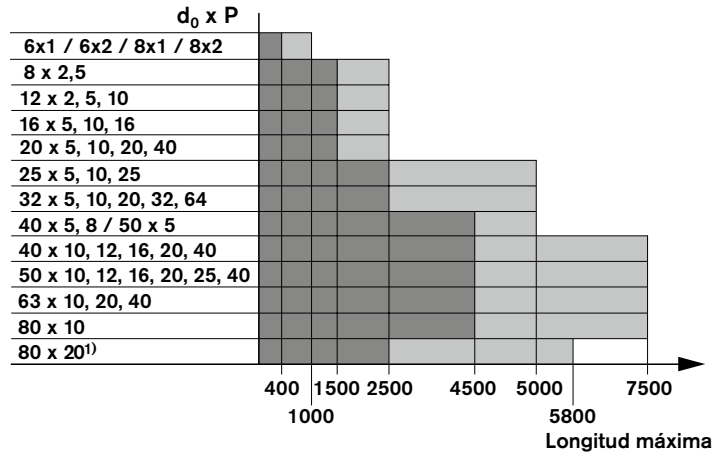
Portatuercas	Pág.
<b>MGs</b> para serie estándar FEM-E-S FDM-E-S SEM-E-S FEP-E-S	58
<b>MGD</b> para serie estándar FEM-E-C FDM-E-C SEM-E-C	60
<b>MGA-Z</b> para tuerca simple cilíndrica ZEM-E-S	62



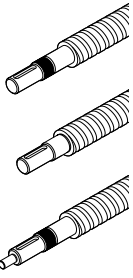
Visión del producto

# Husillos, rodamientos y accesorios

<b>Husillos</b>	<b>Pág.</b>
<b>Husillo laminado de precisión</b>	<b>64</b>
<b>SN-R</b>	
Clases de tolerancia	
T5, T7, T9	
T3 bajo consulta	
	
<b>Control dimensional</b>	<b>116</b>

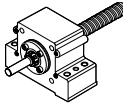
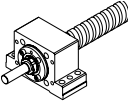
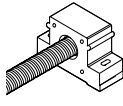
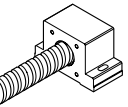
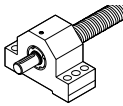
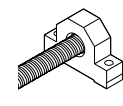


1) Tuercas 80 x 20R x 12,7 - 6, con precarga, y con una longitud de rosca de hasta 2500 mm disponible

<b>Mecanizados de los extremos de husillos</b>	<b>Pág.</b>
	<b>66</b>

**Paso P**

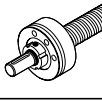
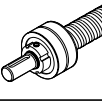
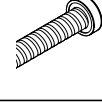
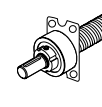
	1	2	2,5	5	10	12	16	20	25	32	40	64
<b>Diámetro d<sub>0</sub></b>	6	8	12	16	20	25	32	40	50	63	80	

Grupo de componentes del soporte	Pág.
SEC-F 	92
SES-F 	94
SEC-L 	96
SES-L 	98
SEB-F 	100
SEB-L 	102

Diámetro d <sub>0</sub>	Paso P											
	1	2	2,5	5	10	12	16	20	25	32	40	64
6												
8												
12												
16												
20												
25												
32												
40												
50												

■ SEC-F / SEC-L    ■ SEB-F / SEB-L

1) Sólo en ejecución de acero




Grupo de componentes del rodamiento	Pág.
LAF 	104
LAN 	106
LAD 	108
LAL 	110

Diámetro d <sub>0</sub>	Paso P											
	1	2	2,5	5	10	12	16	20	25	32	40	64
6												
8												
12												
16												
20												
25												
32												
40												
50												
63												
80												

■ LAF    ■ LAN / LAD

Diámetro d <sub>0</sub>	Paso P				
	1	2	2,5	5	10
6					
8					
12					
16					
20					
25					
32					

■ LAL

Componentes	Pág.
Tuerca con muescas NMA, NMZ 	112
NMG 	113
Anillo roscado GWR 	113

Productos eLINE	Pág.
ZEV-E-S	128
FBZ-E-S	130



Visión del producto

## Definición de los husillos de bolas de precisión

Según DIN 69 051, parte 1, un husillo de bolas de precisión se define como sigue:

El husillo de bolas de precisión es un conjunto de accionamiento que posee bolas como elementos de rodadura.

Este permite la conversión del movimiento de rotación al de traslación y viceversa.

Así de simple como se describe la función elemental de los husillos de bolas de precisión, son las diversas formas de ejecuciones y requerimientos en la práctica.

Gracias a una nueva serie de tuercas, nuevos tamaños con roscas derechas e izquierdas, así como nuevas portatuercas como accesorios, se ha ampliado el contenido de este catálogo.

Los husillos de bolas de precisión de Rexroth ofrecen al proyectista una di-versidad de soluciones para las tareas de transporte y posicionamiento con husillos accionados o también con tuercas accionadas.

Usted encontrará en Rexroth, el producto ideal para aplicaciones especiales y casos puntuales.

Aquí unos ejemplos:

- Serie eLINE: la solución económica hasta tamaños medios con tuercas roscadas o tuercas simple embridadas
- Serie Speed: máxima velocidad lineal, al mismo tiempo con una gran capacidad de carga y longitudes de tuerca reducidas

Los nuevos productos del año 2008 son:

- La tuerca simple embridada con dos hileras de bolas independientes ofrece una mayor capacidad de carga estática y dinámica.
- La tuerca simple embridada FEM-E-S con rosca izquierda en varios tamaños, adicionalmente en el tamaño 20x10R
- Portatuercas MGA-Z para la tuerca cilíndrica

Las tuercas embridadas de la serie estándar, tanto la ejecución con medidas de Rexroth como bajo la norma DIN, se suministran como hasta ahora. Las respectivas normas (DIN 69 051 – ISO 3408) son completamente asumidas por Rexroth.

Para facilitar en el futuro la opción entre las series y/o los tamaños determinados, dependiendo del plazo de entrega, hemos dado a las tuercas las respectivas categorías A, B y C.

A cada referencia de las tuercas se la ordena individualmente una categoría. Las piezas A estarán, para pedidos con cantidades habituales, siempre en almacén.

Las piezas B estarán en almacén, pero se deberá preguntar por el plazo de entrega, mientras que las piezas C solo se fabricarán por pedidos.

Casi todas las tuercas simples con juego axial pueden ser montadas fácilmente sobre los husillos por el cliente – especialmente en casos de service. La tuerca simple ajustable sin juego de la serie estándar permite al cliente el ajuste de la precarga.

Las portatuercas adecuadas para la serie estándar y las distintas ejecuciones de apoyos de extremos estarán igualmente en almacén.

### Husillos laminados de precisión

Por la gran variedad de tamaños y su calidad inigualada, los husillos laminados de precisión son desde hace varios años una parte importante dentro de nuestro programa de productos. Gracias al Stock en todo el mundo se garantizan cortos plazos de entrega. Otra ventaja sobre los plazos son también los precios accesibles. Cada tuerca de este catálogo se puede combinar con los husillos laminados de precisión.

Los husillos laminados de precisión se suministran sin tuerca para que el propio cliente realice el mecanizado de los extremos de husillos.

Ya que se ha impuesto el mecanizado en frío, no realizaremos más el antiguo procedimiento del recocido de los extremos de husillos. En casos especiales de servicio por favor consúltenos.

### Software de cálculos WINKGT

Para el cálculo y el dimensionamiento de los husillos de bolas de precisión tenemos disponible un CD-ROM. El mismo puede trabajar con Windows 95 hasta XP. De esta manera se simplifica muchísimo la creación de sus cálculos técnicos.

Con el "Formulario para el servicio de cálculo", representado al final del catálogo, usted puede solicitar alternativamente un dimensionamiento técnico de Rexroth.

Para facilitarle la creación de los planos en CAD de nuestros husillos de bolas de precisión por favor véase el capítulo "Consulta y pedido", y además el "Formulario para consulta/pedido por Fax" al final del catálogo.



### Ventajas

- Funcionamiento uniforme a través del principio de recirculación interna
- Funcionamiento muy silencioso gracias a la óptima salida/entrada de las bolas desde la pista de rodadura
- Tuerca simple precargada, también ajustable
- Elevada capacidad de carga debido al gran número de bolas
- Tuercas de construcción compactas
- Ninguna saliente en la tuerca, lo que facilita su montaje
- Superficie exterior lisa
- Juntas rascadoras de gran efectividad
- Diversas series de tuercas, entrega inmediata

Visión del producto

## Husillos de bolas con unidad de lubricación adicional

### Excelentes cualidades

Con la unidad de lubricación adicional de Rexroth, de producción en serie y con un funcionamiento seguro, los husillos de bolas logran un gran rendimiento sin la necesidad de una relubricación. Luego de un desarrollo intensivo y muchísimas pruebas bajo requerimientos idénticos a la práctica, la unidad de lubricación adicional en combinación con una tuerca engrasada logra óptimamente la lubricación de por vida de un husillo de bolas de Rexroth.

La unidad de lubricación adicional entrega exactamente la cantidad de aceite que se necesita para regenerar el aceite en la grasa que se ha utilizado. A través de las zonas de contacto en forma de puntos de la goma espuma porosa, se deposita el aceite necesario directamente en las pistas de rodadura del husillo de bolas. Con esta mínima y óptima cantidad de lubricación se logra un lubricación de por vida.

### Cuidado del medio ambiente

Con la unidad de lubricación adicional se satisfacen idealmente tanto el cuidado del medio ambiente como así también la economía. El consume de aceite baja a un mínimo nivel manteniendo limpio los alrededores de la máquina. El medio ambiente se mantiene preservado.

### Otros destacados

- se suministra completamente montada al husillo de bolas
- ahorro de espacio gracias al montaje a un lado de la tuerca
- se pueden montar en todas direcciones, tanto en aplicaciones en vertical como en horizontal
- disponibles para casi todos los tipos de tuercas con diámetros entre 20 a 40 mm
- se integran sencillamente a la construcción, permitiendo montarlas a elección por el lado de la brida de la tuerca (con una pista de rodadura) o del lado opuesto
- a través del montaje en ambos lados se asegura la lubricación de la tuerca con dos pistas de rodadura (FED-E-B)
- utilizables bajo todas las condiciones medioambientales normales, excepto en ambientes mojados o con polvos



### Concepto de lubricación

Este logotipo indica que el husillo de bolas de Rexroth con tuerca engrasada y unidad de lubricación adicional está lubricado de por vida.

Nota: la unidad de lubricación adicional no está concebida para las tuercas accionadas.

### Lubricación de por vida

La duración del rendimiento de la unidad de lubricación adicional de Rexroth es igual a la curva de la vida útil del husillo de bolas. Gracias a la óptima dosificación del lubricante bajo las cargas límites que se generan en la práctica, el husillo de bolas con unidad de lubricación adicional se encuentra lubricado de por vida.

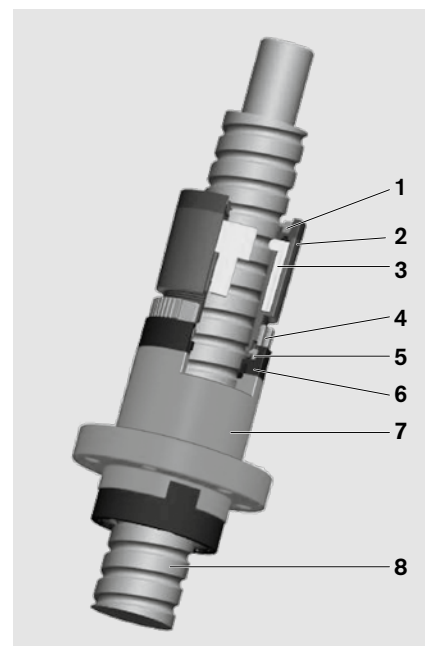
Gracias a las distintas pruebas se han podido determinar por primera vez datos precisos y confiables del rendimiento de lubricación de una unidad de lubricación adicional. Con la unidad de lubricación adicional de Rexroth, un husillo de bolas puede trabajar **cinco años** o realizar **300 millones de revoluciones** sin una relubricación.

### Construcción de la unidad de lubricación adicional

- 1 Junta
- 2 Carcasa y tapa  
- Material: plástico especial
- 3 Goma espuma porosa
- 4 Anillo roscado
- 5 Anillo intermedio
- 6 Recirculador
- 7 Tuerca del husillo
- 8 Husillo de bolas

#### Nota:

Durante la determinación de la carrera tenga en cuenta las medidas de la unidad de lubricación adicional. Durante la alineación no se deberá posicionar ni apoyar la unidad contra el tope.





Zona de contacto de la goma espuma porosa





Visión del producto

## Husillos de bolas con unidad de lubricación adicional

### Unidad de lubricación adicional

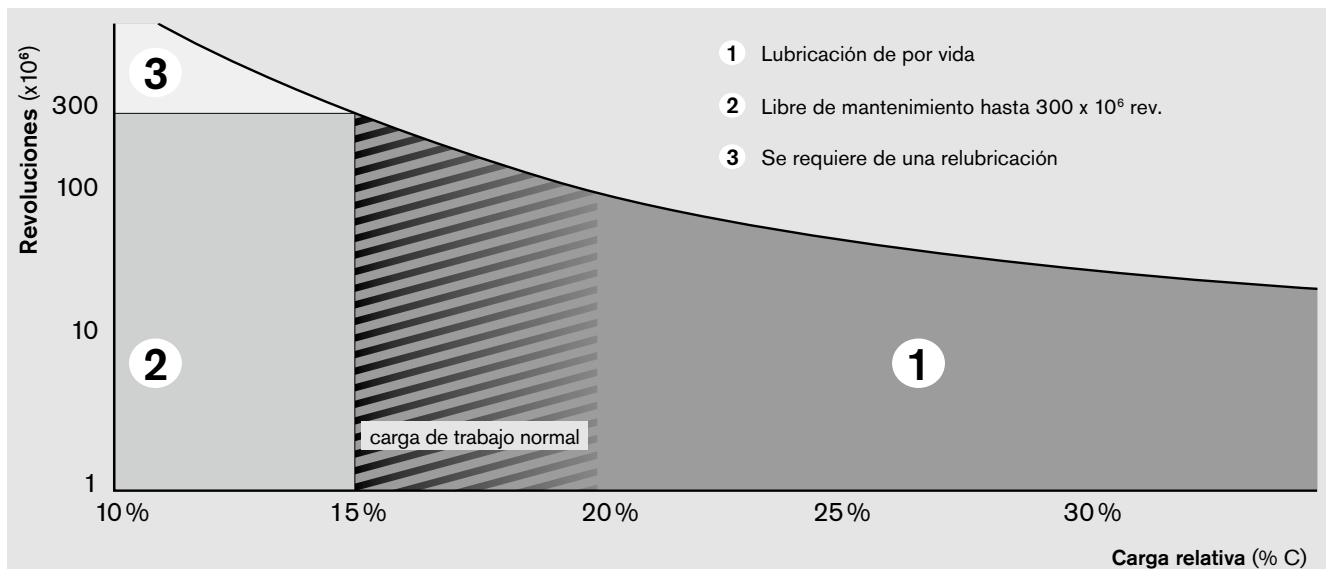
La unidad de lubricación adicional brinda al husillo de bolas un funcionamiento prolongado y sin mantenimiento. La misma se monta a la tuerca, brindando una continua lubricación de aceite a los cuerpos rodantes. Para desplazamientos de 300 millones de revoluciones sin una relubricación.

Las unidades de lubricación se pueden combinar con las siguientes tuercas:

- FBZ-E-S
- FSZ-E-S
- FEM-E-S
- FEM-E-C
- SEM-E-S
- SEM-E-C
- FED-E-B



### Lubricación de por vida



Nuestras exhaustivas pruebas han comprobado que:

- 1 Bajo cargas axiales entre el 15% y 35% de la capacidad de carga dinámica C, la tuerca está lubricada de por vida.
- 2 Bajo cargas < al 15% de la capacidad de carga dinámica C, el husillo de bolas quedará libre de mantenimiento hasta 300 millones de revoluciones.

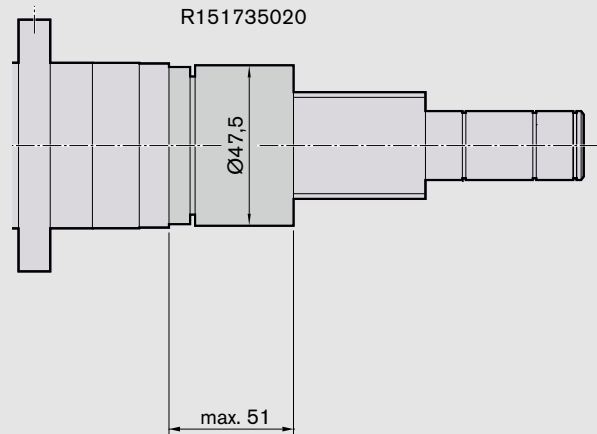
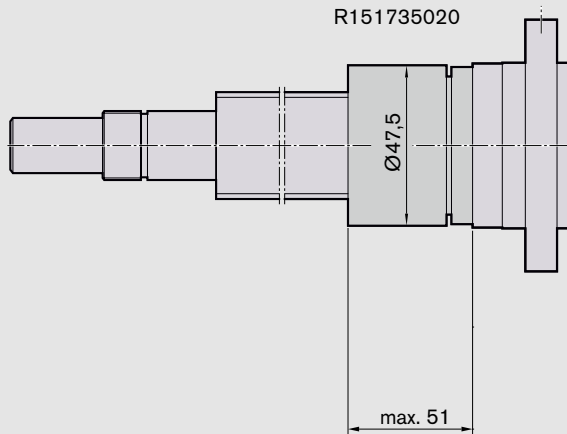
- 3 Luego de 300 millones de revoluciones se deberá lubricar la tuerca como habitualmente. Aquí no hará falta retirar la unidad de lubricación adicional, la misma puede quedar montada sobre la tuerca.

Paso (mm)	Distancia s con unidades de lubricación adicional <sup>1)</sup> (km)
5	1 500
10	3 000
20	6 000
32	9 600
40	12 000

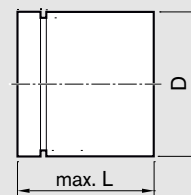
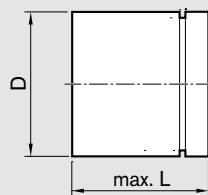
1) Carga máxima hasta 0,15C

Datos técnicos

Husillo de bolas con unidad de lubricación adicional



Unidad de lubricación adicional



**Nota:** La unidad de lubricación adicional se suministra completamente montada al husillo de bolas.

Tamaño de la unidad de lubricación adicional d <sub>0</sub> x P	Referencia	D (mm)	L (mm)
20 x 5 R	R151715000	32,60	51,00
20 x 20 R		32,60	51,00
25 x 5 R	R151725010	37,50	51,00
25 x 10		37,50	51,00
25 x 25		37,50	51,00
32 x 5	R151735020	47,50	51,00
32 x 10		47,50	51,00
32 x 20		47,50	51,00
32 x 32		47,50	51,00
40 x 5	R151745030	55,50	53,00
40 x 10	R151745040	62,30	51,00
40 x 20		62,30	51,00
40 x 40		62,30	51,00



Visión del producto

## Husillos de bolas eLINE

Los husillos de bolas eLINE, confeccionables con tuercas roscadas o con brida, poseen plazos de entrega muy cortos.

Los mecanizados del husillo posibilitan una combinación sencilla de las unidades de rodamiento LGL con las tuercas con muesca adecuadas.

Aquí se ha considerado especialmente la capacidad de carga del rodamiento. En los husillos de menor diámetro se ha agrandado el diámetro del muñón a través de una unión mecánica. Gracias a ello se ha podido aumentar la capacidad de carga de los apoyos finales.

De esta manera se pueden reemplazar sencillamente un montón de aplicaciones de transporte, específicas del cliente.

Tanto el pedido como la construcción de nuevos husillos se realiza también de manera muy sencilla.

Gracias al aumento de las tolerancias se pueden realizar soluciones muy económicas. De esta manera las tuercas con juntas de serie, se montan con juego.

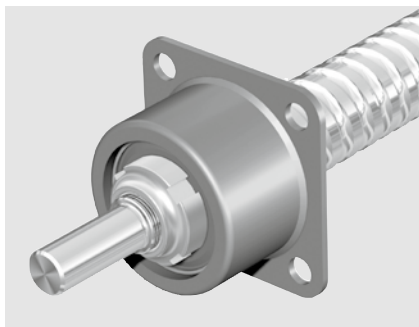
El aspecto económico siempre está en el primer plano.

De esta manera se pueden realizar sencillamente soluciones completas muy económicas.

Más informaciones sobre los grupos de componentes la encontrará en las secciones correspondientes del catálogo.

### **Ventajas**

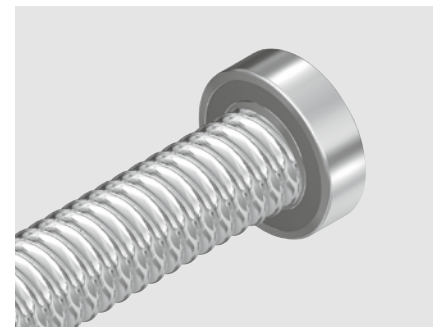
- Con juntas
- Gran capacidad de carga axial
- Plazos de entrega cortos
- Tuerca en ejecución roscada o con brida
- Opcionalmente con rodamiento y tuerca con muesca



**Grupo de componentes de la unidad con rodamientos axiales de contacto angular y tuerca con muesca, LAL**

El apoyo fijo con rodamientos de contacto angular LGL en odenamiento X y tuerca con muesca, forman un complemento ideal

- gran capacidad de carga
- fijación muy sencilla sobre la brida de chapa repujada
- carcasa anticorrosiva
- protección contra la suciedad a través de las juntas
- precarga sencilla de los rodamientos durante la fijación
- gracias al gran depósito de grasa no es necesario un mantenimiento en la mayoría de las aplicaciones



**Grupo de componentes para rodamiento rígido de bolas con anillo de seguridad, LAD**

Apoyo flotante con rodamiento rígido de bolas



Visión del producto

## Husillos de bolas con tuerca simple embridada – Serie miniatura

### Serie miniatura

Los husillos de bolas de la serie miniatura, confeccionables en ejecuciones con tuercas embridadas, poseen plazos de entrega muy cortos.

Los mecanizados del husillo posibilitan una combinación sencilla de las unidades de rodamiento LAL (rodamientos axiales de contacto angular y tuerca con muesca).

Aquí se ha considerado especialmente la capacidad de carga del rodamiento. En los husillos de menor diámetro se ha agrandado el diámetro del muñón a través de una unión mecánica. Gracias a ello se ha podido aumentar la capacidad de carga de los apoyos finales.

De esta manera se pueden reemplazar sencillamente un montón de aplicaciones de transporte, específicas del cliente. Tanto el pedido como la construcción de nuevos husillos se realiza también de manera muy sencilla.

La tuerca embridada FEM-E-B se monta con juego y se suministra con juntas.

### Apoyo LGL

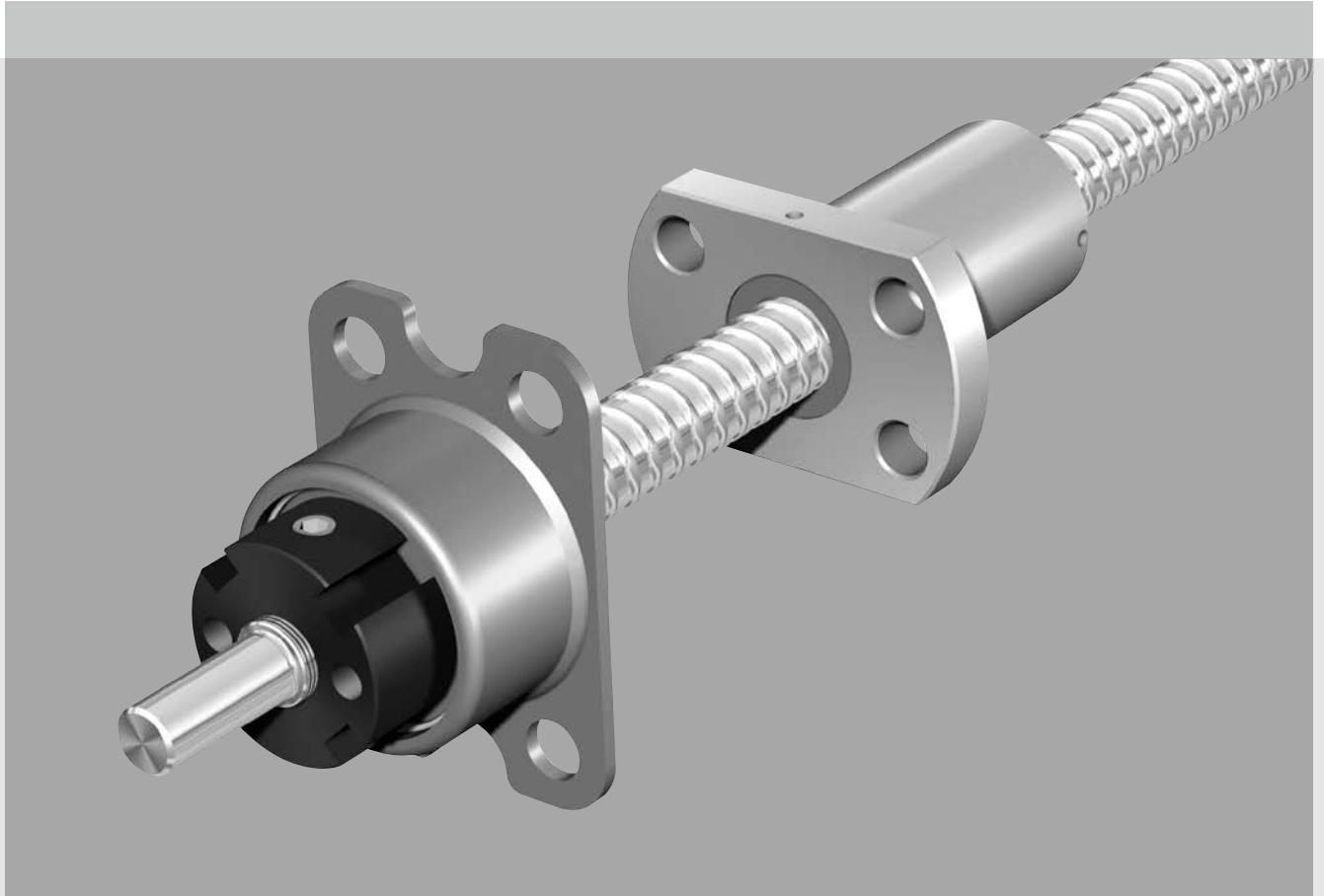
Las unidades de apoyo con rodamientos de contacto angular en ordenamiento X forman un complemento ideal

- gran capacidad de carga
- fijación muy sencilla sobre la brida de chapa repujada
- carcasa anticorrosiva
- protección contra la suciedad a través de las juntas
- precarga sencilla de los rodamientos durante la fijación
- gracias al gran depósito de grasa no es necesario un mantenimiento en la mayoría de las aplicaciones
- Se pueden realizar sencillamente soluciones completas muy económicas.

### Datos del pedido

Para más explicaciones sobre las opciones véase la página 28

FEM-E-B	6 x 1R x 0,8-4	1	1	T7	R	831K061	00K060	255	0	1
FEM-E-B	6 x 2R x 0,8-4	1	1	T7	R	831K061	00K060	255	0	1
FEM-E-B	8 x 1R x 0,8-4	1	1	T7	R	831K063	00K080	355	0	1
FEM-E-B	8 x 2R x 1,2-4	1	1	T7	R	831K063	00K080	355	0	1
FEM-E-B	8 x 2,5R x 1,588-3	1	1	T7	R	831K063	00K080	355	0	1
FEM-E-B	12 x 2R x 1,2-4	1	1	T7	R	81K061	00K120	400	0	1
FEM-E-B	12 x 5R x 2-3	1	1	T7	R	81K061	00K120	400	0	1
FEM-E-B	12 x 10R x 2-2	1	1	T7	R	81K061	00K120	400	0	1



Los datos técnicos de la tuerca, del husillo y del rodamiento los encontrará en los respectivos capítulos de este catálogo.



Visión del producto

## Husillos de bolas de precisión con accionamiento de husillo

### **Apoyos de extremos**

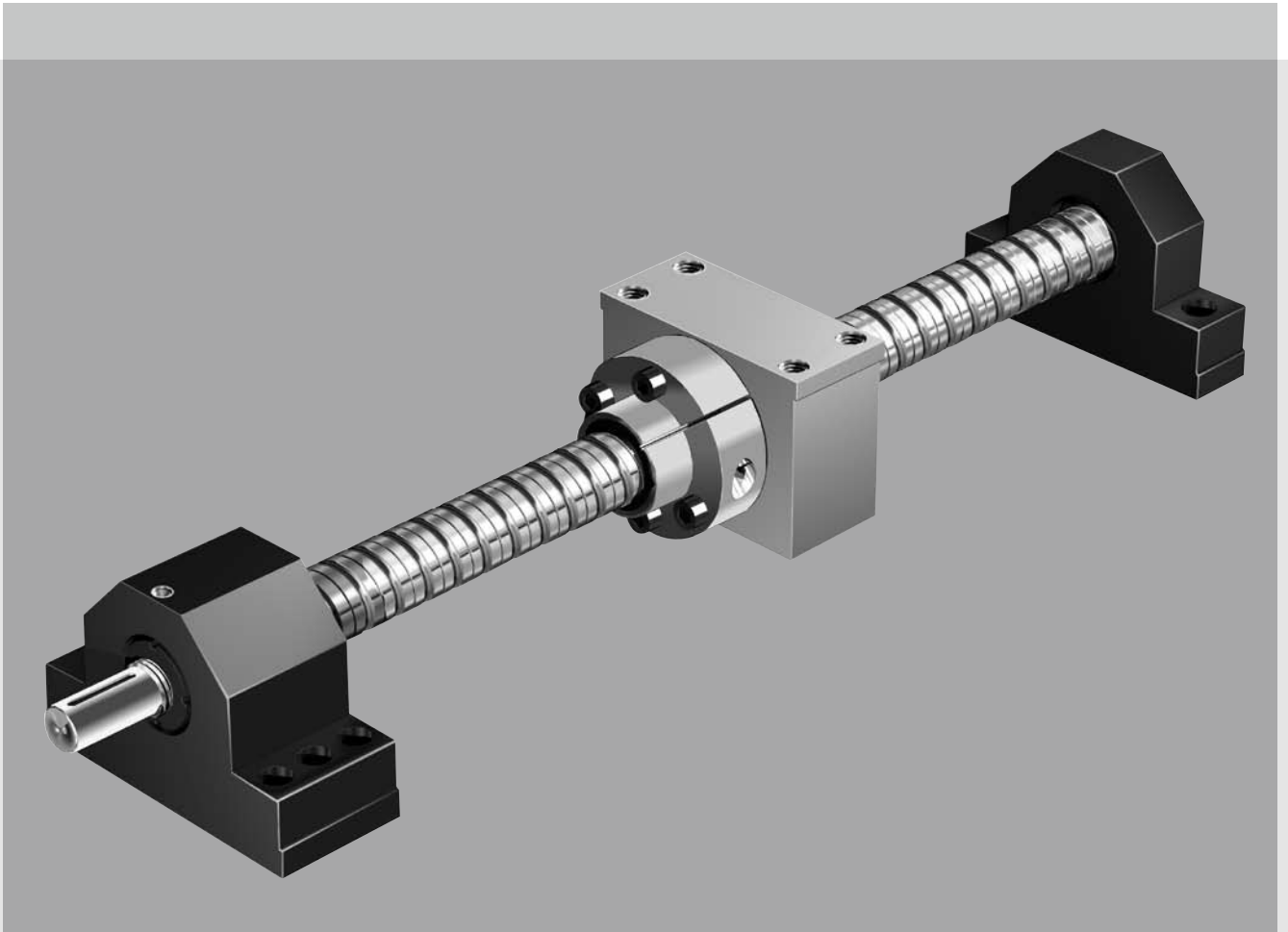
Los husillos de bolas de precisión Rexroth se suministran con soportes de acero o de aluminio, también como grupos de componentes de los rodamientos y tuercas con muescas respectivamente.

Los soportes con rodamientos Rexroth, como ejecuciones de precisión, ofrecen:

- montaje sencillo debido a las múltiples posibilidades de fijación y bordes de referencia
- taladros para pasadores

### **Portatuercas**

Las portatuercas de Rexroth, para las distintas tuercas embridadas y para la tuerca simple cilíndrica ZEM-E-S, complementan aún más el programa de Rexroth.



#### **Ventajas**

- Gran capacidad de carga axial
- Alta dinámica
- Gran rigidez
- Mínima fricción
- Gran variedad de ejecuciones y tamaños en almacén
- Portatuercas con bordes de referencia (en ambos lados)





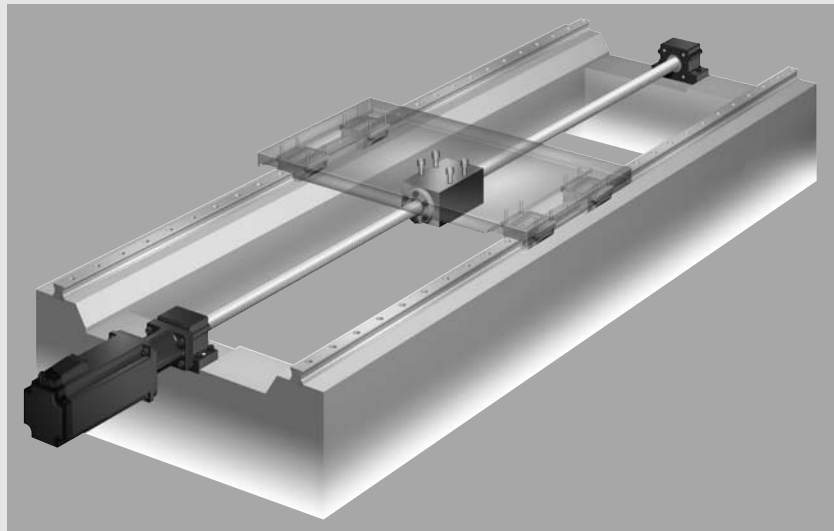
Visión del producto

## Husillos de bolas de precisión para todas las aplicaciones

### Unidades de accionamiento

En nuestro catálogo encontrará otro amplio sistema de solución para las unidades de accionamiento Rexroth. Allí están también los husillos de bolas de precisión recubiertos, también con apoyo de husillos integrado, así como accionamientos de tuerca con transmisiones por correa dentada y servomotores AC adecuados.

Para tareas de posicionamiento especiales y exigentes se desarrolló en los patines de bolas y de rodillos sobre raíles el sistema de medición integrado (catálogo R310ES 2350). La regla de medición lineal en el raíl guía, reemplaza entonces a la medida materializada en el husillo de bolas de precisión. Gracias a ello logramos una mayor flexibilidad en la construcción y una excelente precisión en la utilización.



### Catálogos disponibles de los husillos de bolas de precisión

R310ES 3301	Husillos de bolas de precisión
R310ES 3304	Unidades de accionamiento
R310ES 3306	Cilindro electromecánico

