

Ejemplos de aplicación

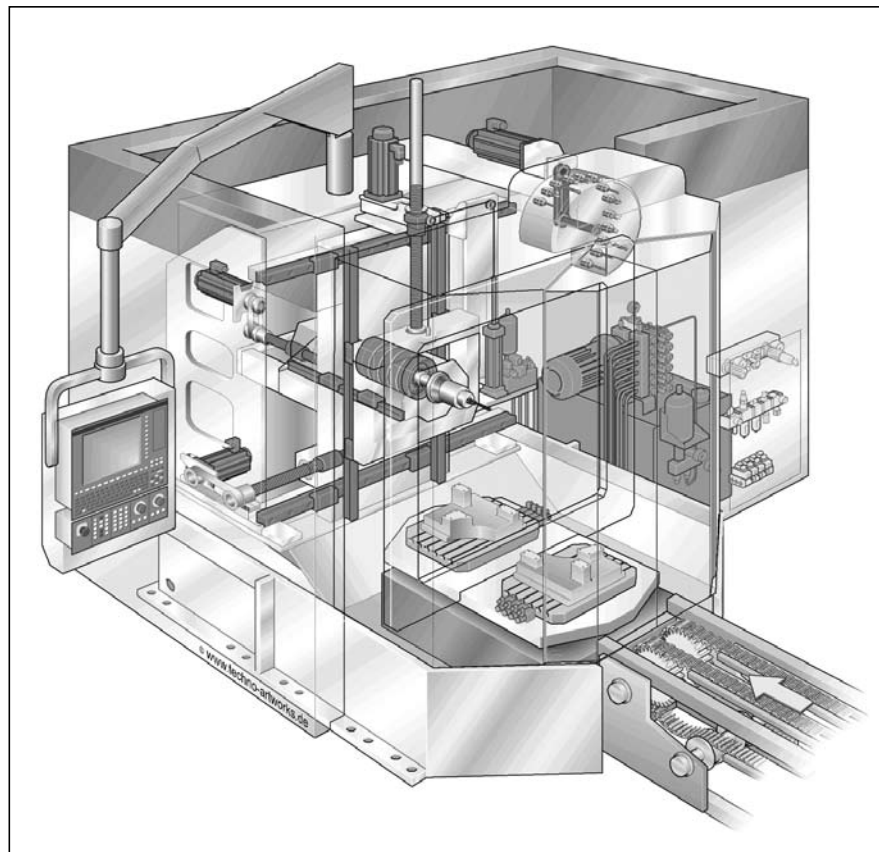
Ejemplos de aplicación

Los husillos de bolas de precisión Rexroth se utilizan con gran éxito en los siguientes campos de aplicación:

- máquina herramienta
- máquinas extrusoras
- automatización y posicionamiento
- industria de la madera
- eléctrica y electrónica
- industria del papel e imprentas
- máquinas inyectoras
- industria alimentaria y de embalaje
- industria medicinal
- industria textil
- y otros

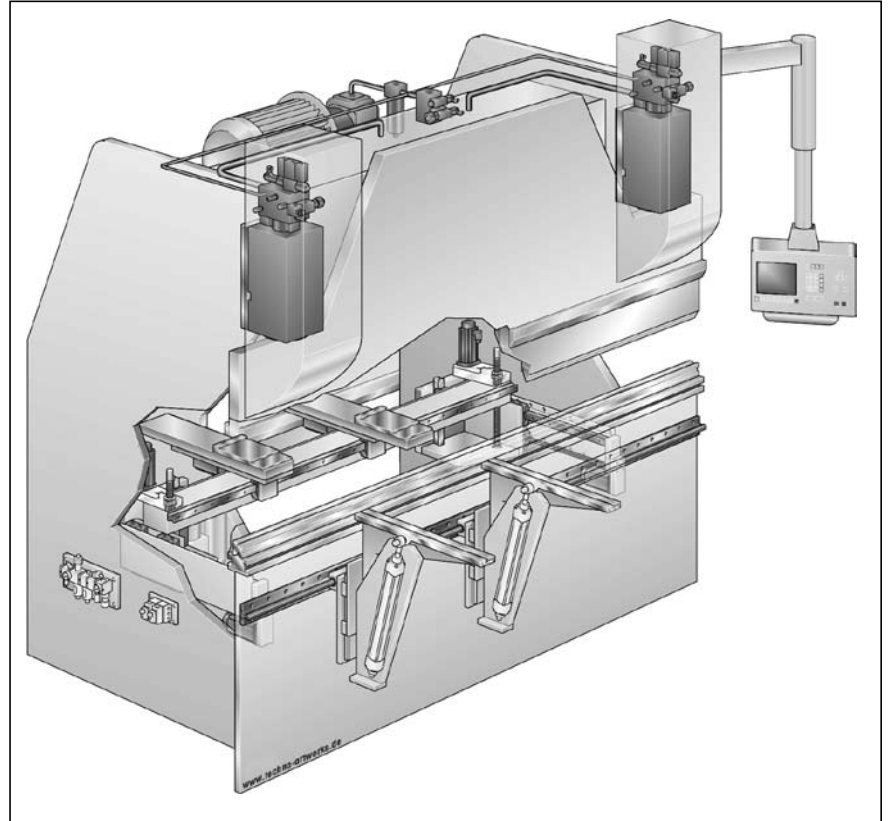
Centros de mecanizado

Eje vertical con tuerca accionada





Prensas



Tornos

