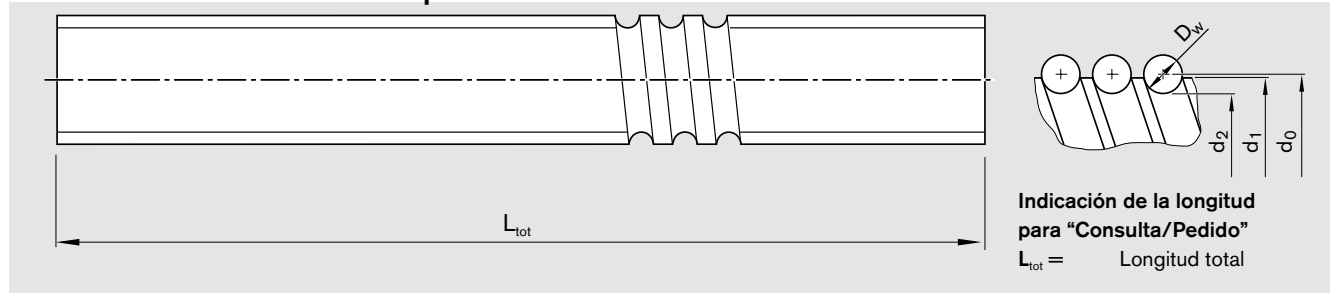




Husillos

Husillo laminado de precisión SN-R



Datos de pedido: **SN 20 x 5R x 3 X X T7 R 00T200 00T200 1250 1 0**

Tamaño	Referencia			Medidas		Momento de inercia J_s (kgcm ² /m)	Longitud máxima (mm)		Peso (kg/m)
	Clase de tolerancia T5	Clase de tolerancia T7	Clase de tolerancia T9	d_1	d_2		estándar	bajo consulta	
6 x 1R x 0,8	R1531 105 00	R1531 107 00	R1531 109 00	6,0	5,3	0,02		auf Anfrage	0,19
6 x 2R x 0,8	R1531 125 00	R1531 127 00	R1531 129 00	6,0	5,3	0,02			0,19
8 x 1R x 0,8	R1531 205 00	R1531 207 00	R1531 209 00	8,0	7,3	0,04			0,36
8 x 2R x 1,2	R1531 225 00	R1531 227 00	R1531 229 00	8,0	7,0	0,04			0,36
8 x 2,5R x 1,588	R1531 235 00	R1531 237 00	R1531 239 00	7,5	6,3	0,04			0,30
12 x 2R x 1,2	R1531 425 00	R1531 427 00	R1531 429 00	11,7	10,8	0,13	1500	2500	0,79
12 x 5R x 2	R1531 465 10	R1531 467 10	R1531 469 10	11,4	9,9	0,11			0,75
12 x 10R x 2	R1531 495 00	R1531 497 00	R1531 499 00	11,4	9,9	0,11			0,74
16 x 5L x 3	R1551 015 00	R1551 017 00	R1551 019 00	15,0	12,9	0,31			1,24
16 x 5R x 3	R1511 015 00	R1511 017 00	R1511 019 00	15,0	12,9	0,31			1,24
16 x 10R x 3	R1511 045 00	R1511 047 00	R1511 049 00	15,0	12,9	0,31			1,23
16 x 16R x 3	R1511 065 10	R1511 067 10	R1511 069 10	15,0	12,9	0,34			1,29
20 x 5R x 3	R1511 115 00	R1511 117 00	R1511 119 00	19,0	16,9	0,84			2,03
20 x 5L x 3	R1551 115 00	R1551 117 00	R1551 119 00	19,0	16,9	0,84			2,03
20 x 10R x 3	R1511 145 00	R1511 147 00	R1511 149 00	19,0	16,9	0,84			2,03
20 x 40R x 3,5-4	R2521 150 00	R2521 170 00	R2521 190 00	19,0	16,4	0,86			2,06
20 x 20R x 3,5	R1511 175 10	R1511 177 10	R1511 179 10	19,0	16,7	0,81			1,99
20 x 20L x 3,5	R1551 175 10	R1551 177 10	R1551 179 10	19,0	16,7	0,81			1,99
25 x 5R x 3	R1511 215 00	R1511 217 00	R1511 219 00	24,0	21,9	2,22	2500	5000	3,31
25 x 5L x 3	R1551 215 00	R1551 217 00	R1551 219 00	24,0	21,9	2,22			3,31
25 x 10R x 3	R1511 245 00	R1511 247 00	R1511 249 00	24,0	21,9	2,39			3,43
25 x 25R x 3,5	R1511 285 10	R1511 287 10	R1511 289 10	24,0	21,4	2,15			3,25
25 x 25L x 3,5	R1551 285 10	R1551 287 10	R1551 289 10	24,0	21,4	2,15			3,25
32 x 5R x 3,5	R1511 315 00	R1511 317 00	R1511 319 00	31,0	28,4	6,05			5,45
32 x 5L x 3,5	R1551 315 00	R1551 317 00	R1551 319 00	31,0	28,4	6,05			5,45
32 x 10R x 3,969	R1511 345 10	R1511 347 10	R1511 349 10	31,0	27,9	6,40			5,60
32 x 20R x 3,969	R1511 375 10	R1511 377 10	R1511 379 10	31,0	27,9	6,39			5,60
32 x 32R x 3,969	R1511 395 10	R1511 397 10	R1511 399 10	31,0	27,9	6,17			5,50
32 x 64R x 3,969	R2521 350 00	R2521 370 00	R2521 390 00	31,0	27,9	6,04			5,44
40 x 5R x 3,5	R1511 415 00	R1511 417 00	R1511 419 00	39,0	36,4	15,64	4500	5000	8,78
40 x 5L x 3,5	R1551 415 00	R1551 417 00	R1551 419 00	39,0	36,4	15,64			8,78
40 x 10R x 6	R1511 445 00	R1511 447 00	R1511 449 00	38,0	33,8	13,55	4500	7500	8,15
40 x 10L x 6	R1551 445 00	R1551 447 00	R1551 449 00	38,0	33,8	13,55			8,15
40 x 12R x 6	R1511 455 00	R1511 457 00	R1511 459 00	38,0	33,8	13,97			8,27
40 x 16R x 6	R1511 465 00	R1511 467 00	R1511 469 00	38,0	33,8	12,90			7,95
40 x 20R x 6	R1511 475 00	R1511 477 00	R1511 479 00	38,0	33,8	13,52			8,14
40 x 40R x 6	R1511 495 10	R1511 497 10	R1511 499 10	38,0	33,8	13,42			8,11
50 x 5R x 3,5	R1511 515 00	R1511 517 00	R1511 519 00	49,0	46,4	40,03	4500	5000	14,05
50 x 10R x 6	R1511 545 00	R1511 547 00	R1511 549 00	48,0	43,8	35,71	4500	7500	13,25
50 x 12R x 6	R1511 555 00	R1511 557 00	R1511 559 00	48,0	43,8	36,58			13,41
50 x 16R x 6	R1511 565 00	R1511 567 00	R1511 569 00	48,0	43,8	34,37			13,00
50 x 20R x 6,5	R1511 575 10	R1511 577 10	R1511 579 10	48,0	43,3	34,50			13,01
50 x 25R x 6,5	R1511 585 00	R1511 587 00	R1511 589 00	48,0	43,3	32,40			12,58
50 x 40R x 6,5	R1511 595 10	R1511 597 10	R1511 599 10	48,0	43,3	34,34			12,98
63 x 10R x 6	R1511 645 00	R1511 647 00	R1511 649 00	61,0	56,8	95,82			21,72
63 x 20R x 6,5	R1511 675 10	R1511 677 10	R1511 679 10	61,0	56,3	93,29			21,42
63 x 40R x 6,5	R1511 695 10	R1511 697 10	R1511 699 10	61,0	56,3	93,08			21,40
80 x 10R x 6,5	R1511 745 00	R1511 747 00	R1511 749 00	78,0	73,3	256,86			35,58
80 x 20R x 12,7	R1571 775 00	R1571 777 00	R1571 779 00	76,0	66,9	211,51	2500	1)	32,16

1) bajo consulta

Husillos laminados de precisión SN-R con extremos unidos mecánicamente

Estos husillos se componen de:

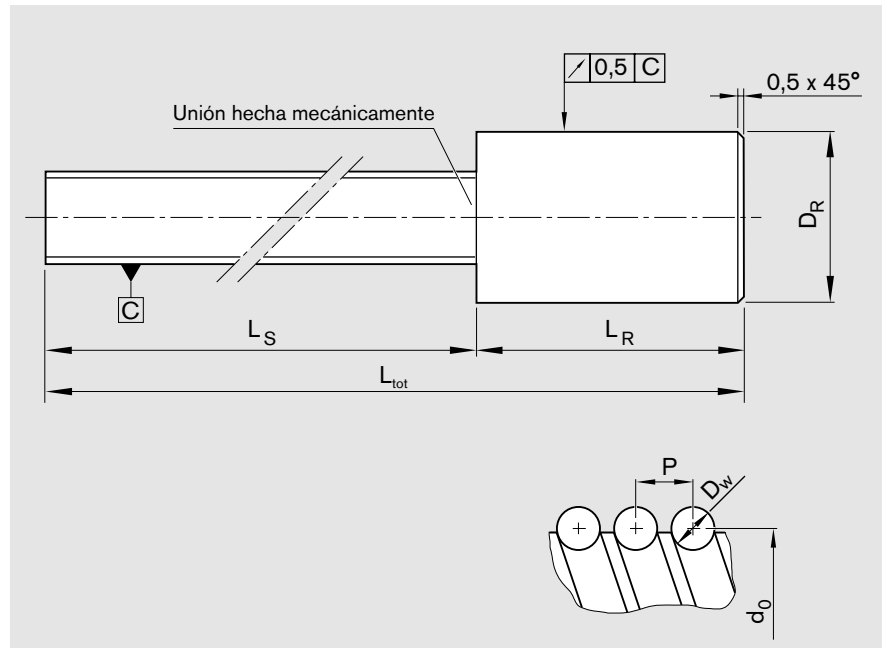
- una pieza de husillo laminado y
- un muñón sin mecanizar.

El muñón está unido mecánicamente de un sólo lado y se suministra en diferentes tamaños.

Para evitar problemas en la inserción de sobremedidas para rodamientos de los extremos (por ej. superficies axiales pequeñas para los rodamientos de los extremos), le ofrecemos distintas soluciones.

Por favor consultar.

Un suministro por separado de un husillo sin el mecanizado de los extremos y con tuerca no está previsto.



Tamaño	Clase de tolerancia	Medidas (mm)			
		D_R -1	L_R +2	L_{tot}	L_S
$d_0 \times P \times D_w$					
6 x 1R x 0,8		bajo consulta			
6 x 2R x 0,8		bajo consulta			
8 x 1R x 0,8		bajo consulta			
8 x 2R x 1,2		bajo consulta			
8 x 2,5R x 1,588	T5	14,25	100	1600	1500
12 x 2R x 1,2	T5	23,25	100	1600	1500
12 x 5R x 2	T5	23,25	150	1650	1500
12 x 10R x 2	T5	23,30	150	1650	1500
16 x 5R x 3	T5	30,35	200	1700	1500
16 x 10R x 3	T5	30,35	200	1700	1500
16 x 16R x 3	T5	30,35	200	1700	1500
20 x 5R x 3	T5	31,50	200	1700	1500
20 x 20R x 3,5	T5	30,35	160	1160	1000
25 x 5R x 3	T5	36,60	200	1700	1500
25 x 10R x 3	T5	36,60	200	1700	1500
25 x 25R x 3,5	T5	36,60	200	1700	1500
32 x 5R x 3,5	T5	46,60	250	2050	1800
32 x 10R x 3,969	T5	46,60	250	2050	1800
32 x 20R x 3,969	T5	46,60	250	2050	1800
32 x 32R x 3,969	T5	46,60	250	2050	1800
40 x 10R x 6	T5	49,30	300	2300	2000
40 x 20R x 6	T5	49,30	300	2300	2000
50 x 10R x 6	T5	61,30	300	2300	2000
50 x 20R x 6,5	T5	61,30	300	2300	2000