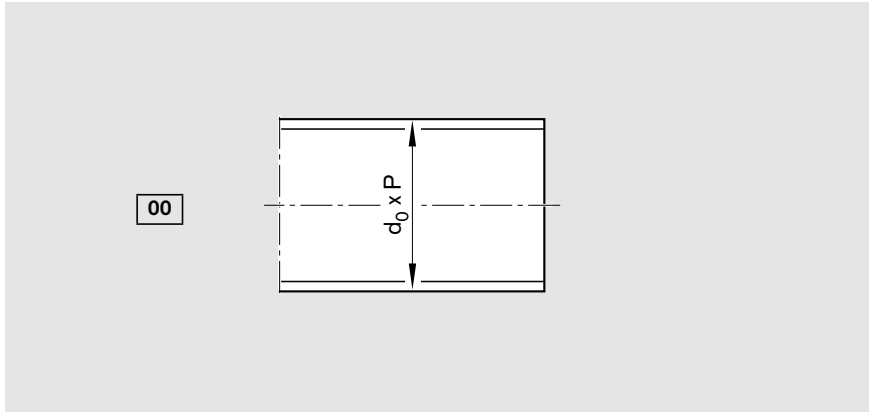


Extremos de husillos

Forma 00, extremo cortado, mecanizado frontal



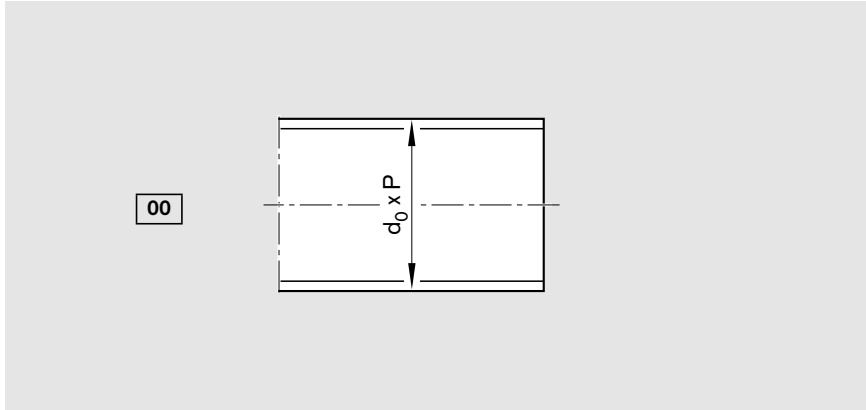
Opción (mecanizado frontal)	
Z	
S	
K	Ninguno, entrada de bolas redondeada

Datos de pedido: SEM-E-S 20 x 5R x 3-4 X X T7 R 00Z200 82Z120 1250 1 0

Forma	Ejecución	Tamaño husillo de bolas		Taladro centrado		Exágono interior	
		d ₀	P	Z	t _z	S	t _s
00	060	6	1/2	-	-	-	-
	080	8	1/2/2,5	-	-	-	-
	120	12	2/5/10	-	-	4	4
	160	16	5/10/16	M4	10	5	5
	200	20	5/10/20/40	M6	16	8	8
	250	25	5/10/25	M8	19	10	10
	320	32	5/10/20/32/64	M10	22	12	12
	400	40	5/10/12/16/20/40	M12	28	14	14
	500	50	5/10/12/16/20/40	M16	36	17	17
	630	63	10/20/40	M20	42	17	17
	800	80	10/20	M20	42	17	17



Forma 00, extremo solo cortado "T", para husillo SN suministrado por separado



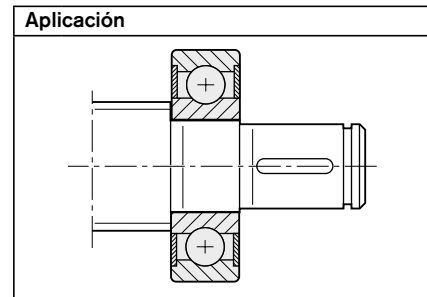
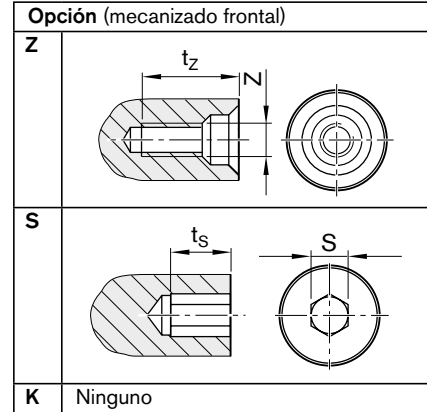
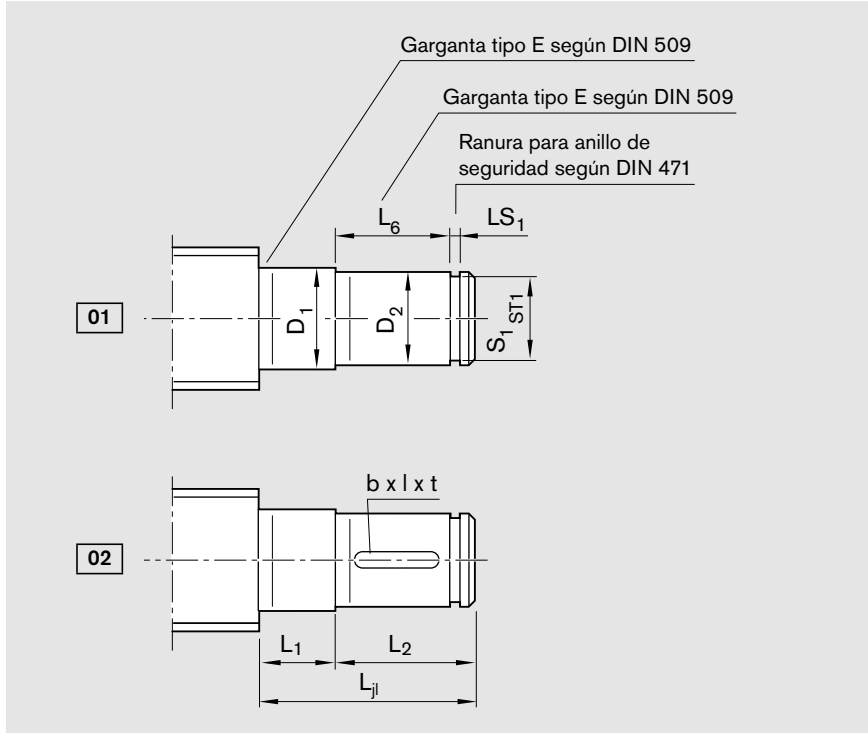
Opción (mecanizado frontal)	
T	Ninguno, solo cortado, no está preparado para el montaje de una tuerca

Datos de pedido: SN 20 x 5R x 3-4 X X T7 R 00T200 00T200 1250 1 0

Forma	Ejecución	Tamaño husillo de bolas d ₀ P
00	060	6 1/2
	080	8 1/2/2,5
	120	12 2/5/10
	160	16 5/10/16
	200	20 5/20/40
	250	25 5/10/25
	320	32 5/10/20/32
	400	40 5/10/12/16/20/40
	500	50 5/10/12/16/20/40
	630	63 10/20/40
800	80 10/20	

Extremos de husillos

Formas 01-02



Datos de pedido: SEM-E-S 20 x 5R x 3-4 X X T7 R 02Z120 82Z120 1250 1 0

Forma	Ejecución ¹⁾	Tamaño		Medidas (mm)										Chavetero según DIN 6885			Taladro centrado		Exágono interior	
		d ₀	P	L _{ji}	D ₁ j6	L ₁	D ₂ h7	L ₂	L ₆	S ₁	ST1	LS ₁ H13	b P9	l	t	Z	t _z	S	t _s	
01	050	8	2,5	19	5	5	4	14	12	3,8	h10	0,50	-	-	-	-	-	-	-	
	060	12	2/5/10	24	6	6	5	18	16	4,8	h10	0,70	-	-	-	-	-	-	-	
	100	16	5/10/16	32	10	9	8	23	20	7,6	h10	1,10	-	-	-	-	-	-	-	
	120	20	5/10/20/40	38	12	10	10	28	25	9,6	h10	1,10	-	-	-	-	-	4	4	
	150	20	5/10/20/40	39	15	11	12	28	25	11,5	h11	1,10	-	-	-	M4	10	4	4	
	170	25	5/10/25	45	17	12	15	33	30	14,3	h11	1,10	-	-	-	M5	12	4	4	
	200	32	5/10/20/32/64	58	20	14	18	44	40	17,0	h11	1,30	-	-	-	M6	16	5	5	
	250	32	5/10/20/32/64	69	25	15	22	54	50	21,0	h11	1,30	-	-	-	M8	19	6	6	
	300	40	5/10/12/16/20/40	70	30	16	28	54	50	26,6	h12	1,60	-	-	-	M10	22	10	10	
	350	50	5/10/12/16/20/40	82	35	17	32	65	60	30,3	h12	1,60	-	-	-	M12	28	10	10	
02	500	63	10/20/40	107	50	20	48	87	80	45,5	h12	1,85	-	-	-	M16	36	17	17	
	600	80	10/20	109	60	22	58	87	80	55,0	h12	2,15	-	-	-	M20	42	17	17	
	120	20	5/10/20/40	38	12	10	10	28	25	9,6	h10	1,10	3	20	1,8	-	-	4	4	
	150	20	5/10/20/40	39	15	11	12	28	25	11,5	h11	1,10	4	20	2,5	M4	10	4	4	
	170	25	5/10/25	45	17	12	15	33	30	14,3	h11	1,10	5	25	3,0	M5	12	4	4	
	200	32	5/10/20/32/64	58	20	14	18	44	40	17,0	h11	1,30	6	28	3,5	M6	16	5	5	
	250	32	5/10/20/32/64	69	25	15	22	54	50	21,0	h11	1,30	6	36	3,5	M8	19	6	6	
	300	40	5/10/12/16/20/40	70	30	16	28	54	50	26,6	h12	1,60	8	36	4,0	M10	22	10	10	
	350	50	5/10/12/16/20/40	82	35	17	32	65	60	30,3	h12	1,60	10	40	5,0	M12	28	10	10	
	500	63	10/20/40	107	50	20	48	87	80	45,5	h12	1,85	14	63	6,0	M16	36	17	17	
600	80	10/20	109	60	22	58	87	80	55,0	h12	2,15	16	63	6,0	M20	42	17	17		

1) A través de las ejecuciones se determinan y ordenan exactamente los extremos de husillos con el grupo de componentes de los rodamientos.

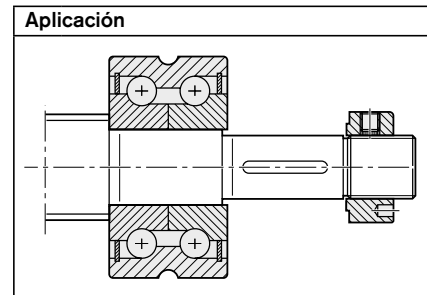
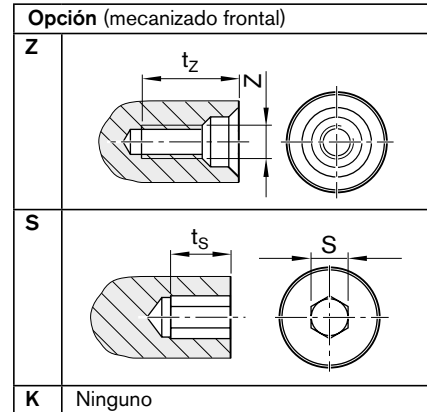
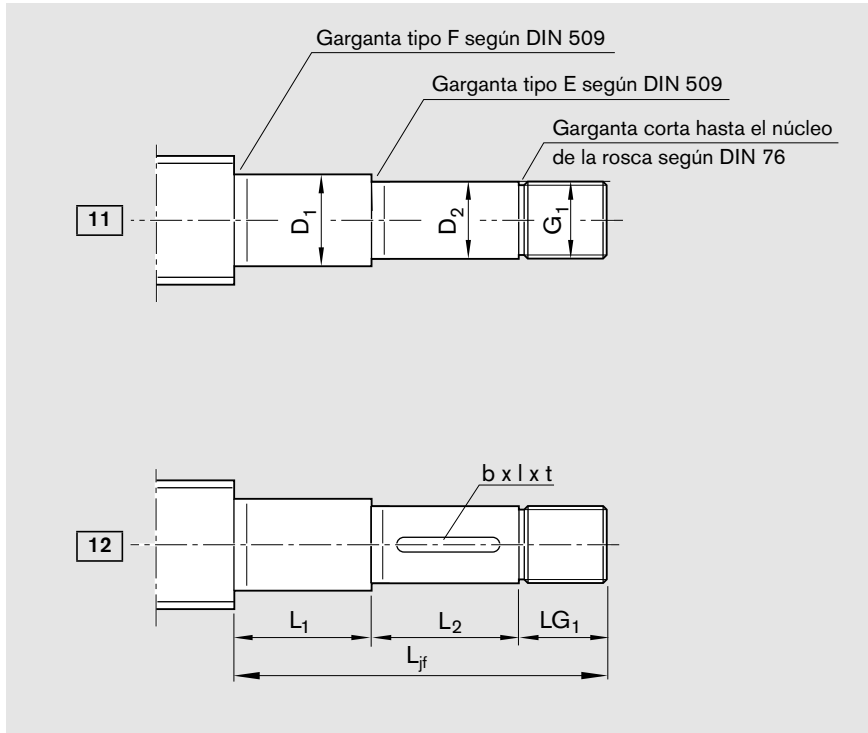
Apoyos para extremos de husillos según formas 01-02
Rodamiento rígido de bolas según DIN 625

Anillo de seguridad según DIN 471


Forma	Ejecución	Tamaño		Rodamiento rígido de bolas según DIN 625		Anillo de seguridad según DIN 471	
		d ₀	P	Abreviatura	Referencia	Abreviatura	Referencia
01	050	8	2,5	625.2RS	R3414 048 00	4x0,4	R3410 765 00
	060	12	2/5/10	626.2RS	R3414 043 00	5x0,6	R3410 742 00
	100	16	5/10/16	6200.2RS	R3414 049 00	8x0,8	R3410 737 00
	120	20	5/10/20/40	6201.2RS	R3414 042 00	10x1	R3410 745 00
	150	20	5/10/20/40	6202.2RS	R3414 074 00	12x1	R3410 712 00
	170	25	5/10/25	6203.2RS	R3414 050 00	15x1	R3410 748 00
	200	32	5/10/20/32/64	6204.2RS	R3414 038 00	18x1,2	R3410 723 00
	250	32	5/10/20/32/64	6205.2RS	R3414 063 00	22x1,2	R3410 714 00
	300	40	5/10/12/16/20/40	6206.2RS	R3414 051 00	28x1,5	R3410 752 00
	350	50	5/10/12/16/20/40	6207.2RS	R3414 075 00	32x1,5	R3410 753 00
	500	63	10/20/40	6210.2RS	R3414 077 00	48x1,75	R3410 718 00
	600	80	10/20	6212.2RS	R3414 078 00	58x2	R3410 728 00
	02	120	20	5/10/20/40	6201.2RS	R3414 042 00	10x1
150		20	5/10/20/40	6202.2RS	R3414 074 00	12x1	R3410 712 00
170		25	5/10/25	6203.2RS	R3414 050 00	15x1	R3410 748 00
200		32	5/10/20/32/64	6204.2RS	R3414 038 00	18x1,2	R3410 723 00
250		32	5/10/20/32/64	6205.2RS	R3414 063 00	22x1,2	R3410 714 00
300		40	5/10/12/16/20/40	6206.2RS	R3414 051 00	28x1,5	R3410 752 00
350		50	5/10/12/16/20/40	6207.2RS	R3414 075 00	32x1,5	R3410 753 00
500		63	10/20/40	6210.2RS	R3414 077 00	48x1,75	R3410 718 00
600	80	10/20	6212.2RS	R3414 078 00	58x2	R3410 728 00	

Extremos de husillos

Formas 11-12



Datos de pedido: SEM-E-S 20 x 5R x 3-4 1 2 T7 R 12Z120 41Z120 1250 1 0

Forma	Ejecución ¹⁾	Tamaño		Medidas (mm)							Chavetero según DIN 6885			Taladro centrado		Exágono interior	
		d ₀	P	L _{jf}	D ₁ h6	L ₁	D ₂ h7	L ₂	G ₁	LG ₁	b P9	l	t	Z	t _z	S	t _s
11	100	16	5/10/16	48	10	18	8	20	M6x0,5	10	-	-	-	-	-	-	-
	120	20	5/10/20/40	60	12	23	10	25	M10x1	12	-	-	-	-	4	4	4
	170	25	5/10/25	75	17	23	15	30	M15x1	22	-	-	-	M5	12	4	4
	200	32	5/10/20/32/64	88	20	26	18	40	M17x1	22	-	-	-	M5	12	5	5
	250	40	10/12/16/20/40	126	25	54	22	50	M20x1	22	-	-	-	M6	16	5	5
	300	40	5	101	30	25	28	50	M25x1,5	26	-	-	-	M8	19	8	8
	301	50	10/12/16/20/40	130	30	54	28	50	M25x1,5	26	-	-	-	M8	19	8	8
	350	50	5	118	35	32	32	60	M30x1,5	26	-	-	-	M10	22	10	10
	400	63	10/20/40	132	40	44	38	60	M35x1,5	28	-	-	-	M12	28	12	21
12	500	80	10/20	160	50	52	48	80	M40x1,5	28	-	-	-	M16	36	12	12
	120	20	5/10/20/40	60	12	23	10	25	M10x1	12	3	20	1,8	-	-	4	4
	170	25	5/10/25	75	17	23	15	30	M15x1	22	5	25	3,0	M5	12	4	4
	200	32	5/10/20/32/64	88	20	26	18	40	M17x1	22	6	28	3,5	M5	12	5	5
	250	40	10/12/16/20/40	126	25	54	22	50	M20x1	22	6	36	3,5	M6	16	5	5
	300	40	5	101	30	25	28	50	M25x1,5	26	8	36	4,0	M8	19	8	8
	301	50	10/12/16/20/40	130	30	54	28	50	M25x1,5	26	8	36	4,0	M8	19	8	8
	350	50	5	118	35	32	32	60	M30x1,5	26	10	40	5,0	M10	22	10	10
	400	63	10/20/40	132	40	44	38	60	M35x1,5	28	10	40	5,0	M12	28	12	12
500	80	10/20	160	50	52	48	80	M40x1,5	28	14	63	5,5	M16	36	12	12	

1) A través de las ejecuciones se determinan y ordenan exactamente los extremos de husillos con el grupo de componentes de los rodamientos.

Apoyos para extremos de husillos según formas 11-12
Rodamiento axial de contacto angular LGF

Rodamiento axial de contacto angular LGN

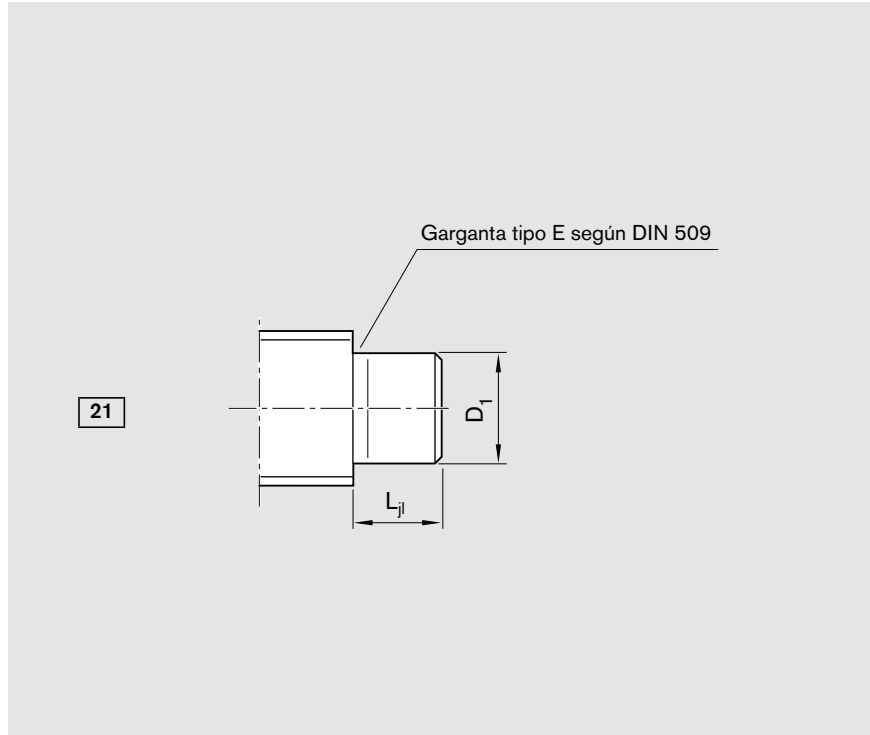
Tuerca con muesca NMZ

Tuerca con muesca NMA

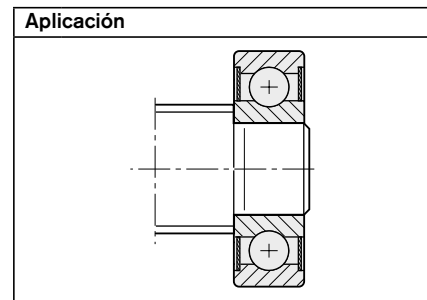

Forma	Ejecución	Tamaño		Rodamiento axial de contacto angular				Tuerca con muesca	
		d ₀	P	LGF Abreviatura	Referencia	LGN Abreviatura	Referencia	Abreviatura	Referencia
11	100	16	5/10/16	-	-	LGN-B-1034	R3414 003 06	NMZ6x0,5	R3446 001 04
	120	20	5/10/20/40	LGF-B-1255	R3414 009 06	LGN-B-1242	R3414 004 06	NMZ10x1	R3446 002 04
	170	25	5/10/25	LGF-B-1762	R3414 010 06	LGN-B-1747	R3414 005 06	NMA15x1	R3446 020 04
	200	32	5/10/20/32/64	LGF-B-2068	R3414 001 06	LGN-B-2052	R3414 006 06	NMA17x1	R3446 014 04
	250	40	10/12/16/20/40	LGF-C-2575	R3414 015 06	LGN-C-2557	R3414 014 06	NMA20x1	R3446 015 04
	300	40	5	LGF-B-3080	R3414 011 06	LGN-B-3062	R3414 007 06	NMA25x1,5	R3446 011 04
	301	50	10/12/16/20/40	LGF-C-3080	R3414 027 06	LGN-C-3062	R3414 023 06	NMA25x1,5	R3446 011 04
	350	50	5	LGF-B-3590	R3414 026 06	LGN-B-3572	R3414 022 06	NMA30x1,5	R3446 016 04
	400	63	10/20/40	LGF-B-40115	R3414 028 06	LGN-A-4090	R3414 024 06	NMA35x1,5	R3446 012 04
	500	80	10/20	LGF-A-50140	R3414 029 06	LGN-A-50110	R3414 025 06	NMA40x1,5	R3446 018 04
12	120	20	5/10/20/40	LGF-B-1255	R3414 009 06	LGN-B-1242	R3414 004 06	NMZ10x1	R3446 002 04
	170	25	5/10/25	LGF-B-1762	R3414 010 06	LGN-B-1747	R3414 005 06	NMA15x1	R3446 020 04
	200	32	5/10/20/32/64	LGF-B-2068	R3414 001 06	LGN-B-2052	R3414 006 06	NMA17x1	R3446 014 04
	250	40	10/12/16/20/40	LGF-B-2575	R3414 015 06	LGN-C-2557	R3414 014 06	NMA20x1	R3446 015 04
	300	40	5	LGF-B-3080	R3414 011 06	LGN-B-3062	R3414 007 06	NMA25x1,5	R3446 011 04
	301	50	10/12/16/20/40	LGF-C-3080	R3414 027 06	LGN-C-3062	R3414 023 06	NMA25x1,5	R3446 011 04
	350	50	5	LGF-B-3590	R3414 026 06	LGN-B-3572	R3414 022 06	NMA30x1,5	R3446 016 04
	400	63	10/20/40	LGF-B-40115	R3414 028 06	LGN-A-4090	R3414 024 06	NMA35x1,5	R3446 012 04
500	80	10/20	LGF-A-50140	R3414 029 06	LGN-A-50110	R3414 025 06	NMA40x1,5	R3446 018 04	

Extremos de husillos

Forma 21



Opción (mecanizado frontal)	
Z	
S	
K	Ninguno



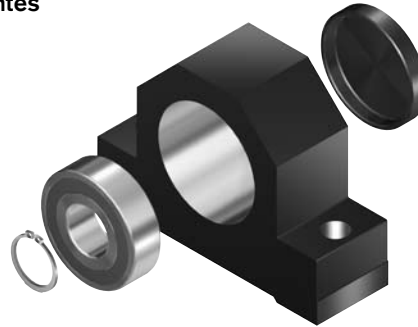
Datos de pedido: SEM-E-S 20 x 5R x 3-4 1 2 T7 R 21Z120 82Z120 1250 1 0

Forma	Ejecución ¹⁾	Tamaño		Medidas (mm)		Taladro centrado		Exágono interior	
		d ₀	P	D ₁ j6	L _{ji}	Z	t _z	S	t _s
21	050	8	2,5	5	5	-	-	-	-
	060	12	2/5/10	6	6	-	-	-	-
	100	16	5/10/16	10	9	-	-	4	4
	120	20	5/10/20/40	12	10	M4	10	4	4
	150	20	5/10/20/40	15	11	M5	12	4	4
	170	25	5/10/25	17	12	M6	16	5	5
	200	32	5/10/20/32/64	20	14	M6	19	5	5
	250	32	5/10/20/32/64	25	15	M10	22	8	8
	300	40	5	30	16	M10	22	10	10
	300	40	10/12/16/20/40	30	16	M10	22	10	10
	350	50	5	35	17	M12	18	12	12
	350	50	10/12/16/20/40	35	17	M12	18	12	12
	500	63	10/20/40	50	20	M16	36	17	17
	600	80	10/20	60	22	M20	42	17	17

1) A través de las ejecuciones se determinan y ordenan exactamente los extremos de husillos con el grupo de componentes de los rodamientos.

Apoyos para extremos de husillos según forma 21

Grupo de componentes del soporte SEB-L



Grupo de componentes del rodamiento LAD²⁾

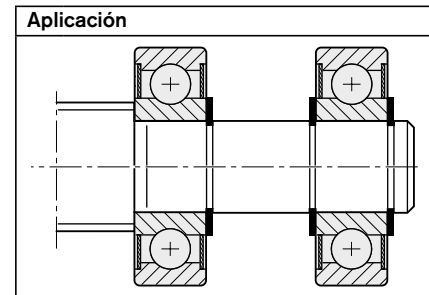
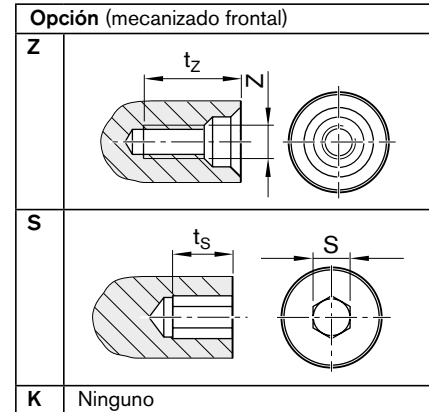
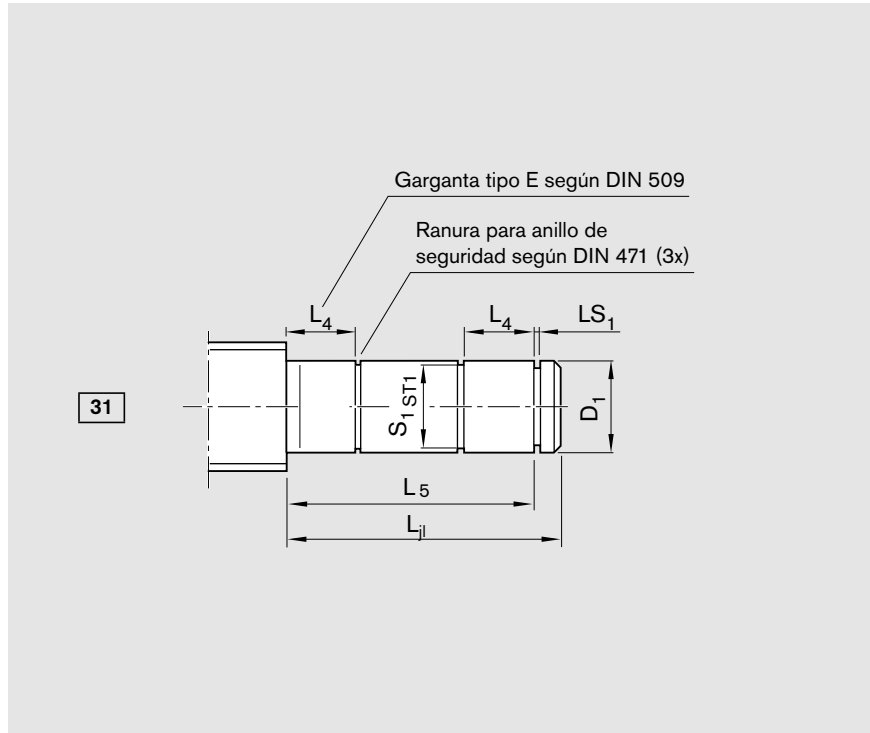


Forma	Ejecución	Tamaño		Grupo de componentes	
		d ₀	P	del soporte SEB-L Referencia	del rodamiento LAD ²⁾ Referencia
21	050	8	2,5	R1591 605 00	R1590 605 00
	060	12	2/5/10	R1591 606 20	R1590 606 00
	100	16	5/10/16	R1591 610 20	R1590 610 00
	120	20	5/10/20/40	R1591 612 20	R1590 612 00
	150	20	5/10/20/40	-	R1590 615 00
	170	25	5/10/25	R1591 617 20	R1590 617 00
	200	32	5/10/20/32/64	R1591 620 20	R1590 620 00
	250	32	5/10/20/32/64	-	R1590 625 00
	300	40	5	R1591 630 20	R1590 630 00
	300	40	10/12/16/20/40	R1591 630 10	
	350	50	5	R1591 635 10	R1590 635 00
	350	50	10/12/16/20/40	R1591 635 20	
	500	63	10/20/40	R1591 650 20	R1590 650 00
600	80	10/20	R1591 660 20	R1590 660 00	

2) Se suministra: 1 rodamiento, 2 anillos de seguridad

Extremos de husillos

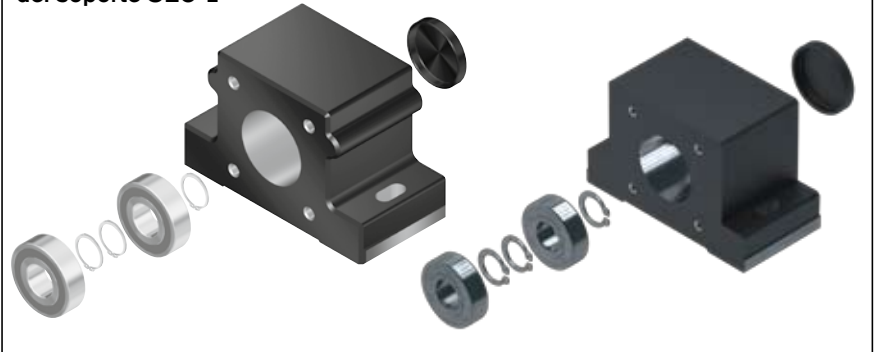
Forma 31



Datos de pedido: SEM-E-S 20 x 5R x 3-4 1 2 T7 R 31Z120 82Z120 1250 1 0

Forma	Ejecución ¹⁾	Tamaño		Medidas (mm)							Taladro centrado		Exágono interior	
		d ₀	P	D ₁ j6	L ₁	L ₄	L ₅	S ₁	ST1	LS ₁ H13	Z	t _z	S	t _s
31	050	8	2,5	5	22	5	20	4,8	h10	0,70	-	-	-	-
	060	12	2/5/10	6	26	6	24	5,7	h10	0,80	-	-	-	-
	100	16	5/10/16	10	39	9	36	9,6	h10	1,10	-	-	4	4
	120	20	5/10/20/40	12	43	10	40	11,5	h11	1,10	M4	10	4	4
	150	20	5/10/20/40	15	47	11	44	14,3	h11	1,10	M5	12	4	4
	170	25	5/10/25	17	51	12	48	16,2	h11	1,10	M6	16	5	5
	200	32	5/10/20/32/64	20	60	14	56	19,0	h11	1,30	M6	16	5	5
	250	32	5/10/20/32/64	25	64	15	60	23,9	h12	1,30	M10	22	8	8
	300	40	5/10/12/16/20/40	30	68	16	64	28,6	h12	1,60	M10	22	10	10
	350	50	5/10/12/16/20/40	35	73	17	68	33,0	h12	1,60	M12	28	12	12
500	63	10/20/40	50	87	20	80	47,0	h12	2,15	M16	36	17	17	
600	80	10/20	60	95	22	88	57,0	h12	2,15	M20	42	17	17	

1) A través de las ejecuciones se determinan y ordenan exactamente los extremos de husillos con el grupo de componentes de los rodamientos.
 Nota: la forma 31 con dos apoyos flotantes aumenta las revoluciones críticas, ver página 150.

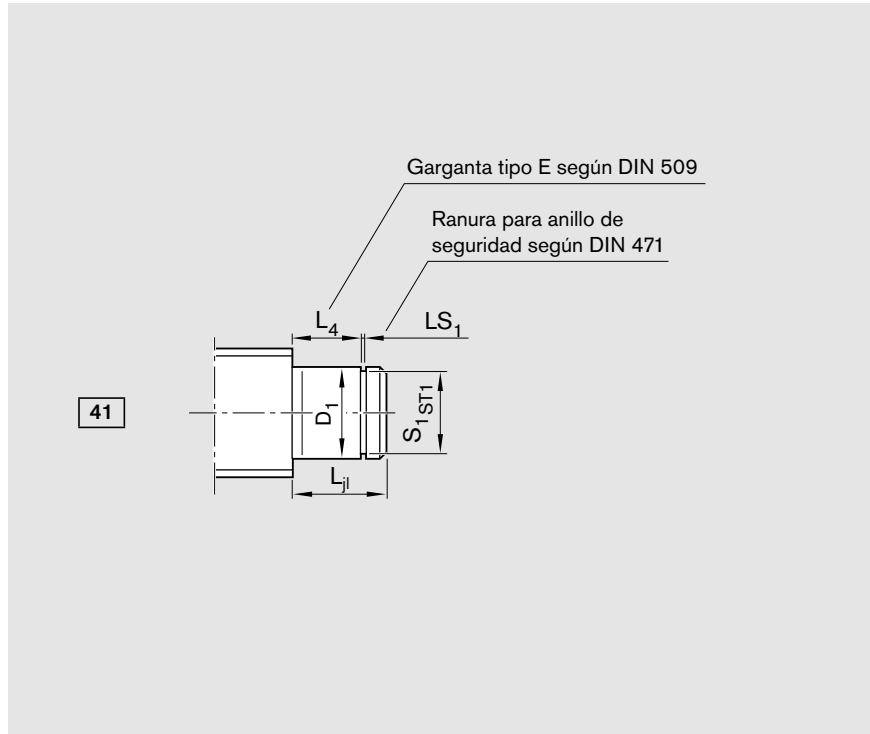
Apoyos para extremos de husillos según forma 31
Grupo de componentes del soporte SEC-L

Grupo de componentes del rodamiento LAD²⁾


Forma	Ejecución	Tamaño		Grupo de componentes del soporte SEC-L	del soporte SES-L	del rodamiento LAD ²⁾
		d _o	P	Referencia	Referencia	Referencia
31	050	8	2,5	-	-	R1590 605 00
	060	12	2/5/10	-	-	R1590 606 00
	100	16	5/10/16	-	-	R1590 610 00
	120	20	5/10/20/40	-	-	R1590 612 00
	150	20	5/10/20/40	R1594 615 00	R1595 615 00	R1590 615 00
	170	25	5/10/25	-	R1595 617 00	R1590 617 00
	200	32	5/10/20/32/64	R1594 620 00	R1595 620 00	R1590 620 00
	250	32	5/10/20/32/64	-	-	R1590 625 00
	300	40	5/10/12/16/20/40	R1594 630 00	R1595 630 00	R1590 630 00
	350	50	5/10/12/16/20/40	-	-	R1590 635 00
	500	63	10/20/40	-	-	R1590 650 00
600	80	10/20	-	-	R1590 660 00	

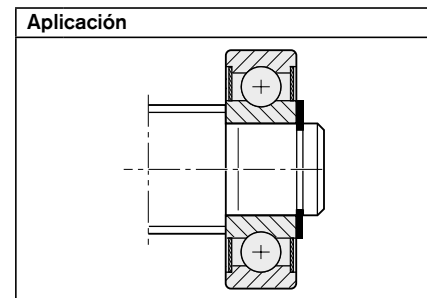
2) Se suministra por cada grupo de componentes LAD: 1 rodamiento, 2 anillos de seguridad Para la aplicación según la forma 31 es necesario 2 grupos de componentes.

Extremos de husillos

Forma 41



Opción (mecanizado frontal)	
Z	
S	
K	Ninguno



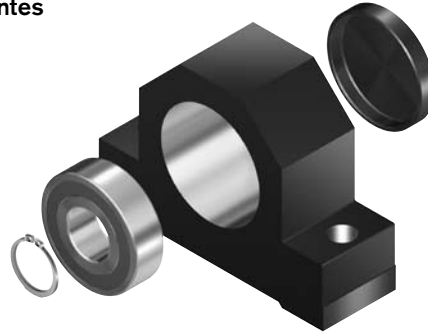
Datos de pedido: SEM-E-S 20 x 5R x 3-4 1 2 T7 R 41Z120 82Z120 1250 1 0

Forma	Ejecución ¹⁾	Tamaño		Medidas (mm)						Taladro centrado		Exágono interior	
		d ₀	P	D ₁ j6	L _j	L ₄	S ₁	ST1	LS ₁ H13	Z	t _z	S	t _s
41	050	8	1/2/2,5	5	7	5	4,8	h10	0,70	-	-	-	-
	060	12	2/5/10	6	8	6	5,7	h10	0,80	-	-	-	-
	100	16	5/10/16	10	12	9	9,6	h10	1,10	-	-	4	4
	120	20	5/10/20/40	12	13	10	11,5	h11	1,10	M4	10	4	4
	150	20	5/10/20/40	15	14	11	14,3	h11	1,10	M5	12	4	4
	170	25	5/10/25	17	15	12	16,2	h11	1,10	M6	16	5	5
	200	32	5/10/20/32/64	20	18	14	19,0	h11	1,30	M6	16	5	5
	250	32	5/10/20/32/64	25	19	15	23,9	h12	1,30	M10	22	8	8
	300	40	5	30	20	16	28,6	h12	1,60	M10	22	10	10
	300	40	10/12/16/20/40	30	20	16	28,6	h12	1,60	M10	22	10	10
	350	50	5	35	22	17	33,0	h12	1,60	M12	28	12	12
	350	50	10/12/16/20/40	35	22	17	33,0	h12	1,60	M12	28	12	12
	500	63	10/20/40	50	27	20	47,0	h12	2,15	M16	36	17	17
600	80	10/20	60	29	22	57,0	h12	2,15	M20	42	17	17	

1) A través de las ejecuciones se determinan y ordenan exactamente los extremos de husillos con el grupo de componentes de los rodamientos.

Apoyos para extremos de husillos según forma 41

Grupo de componentes del soporte SEB-L



Grupo de componentes del rodamiento LAD²⁾

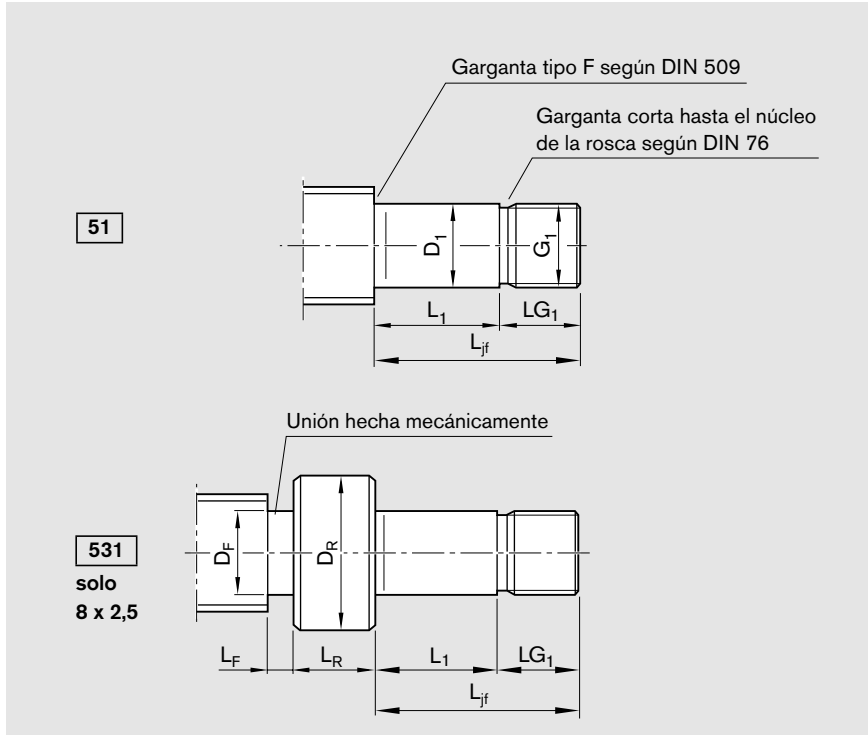


Forma	Ejecución	Tamaño		Grupo de componentes	
		d _o	P	del rodamiento LAD ²⁾	del soporte SEB-L
				Referencia	Referencia
41	050	8	1/2/2,5	R1590 605 00	R1591 605 00
	060	12	2/5/10	R1590 606 00	R1591 606 20
	100	16	5/10/16	R1590 610 00	R1591 610 20
	120	20	5/10/20/40	R1590 612 00	R1591 612 20
	150	20	5/10/20/40	R1590 615 00	-
	170	25	5/10/25	R1590 617 00	R1591 617 20
	200	32	5/10/20/32/64	R1590 620 00	R1591 620 20
	250	32	5/10/20/32/64	R1590 625 00	-
	300	40	5	R1590 630 00	R1591 630 20
	300	40	10/12/16/20/40	R1590 630 00	R1591 630 10
	350	50	5	R1590 635 00	R1591 635 10
	350	50	10/12/16/20/40	R1590 635 00	R1591 635 20
	500	63	10/20/40	R1590 650 00	R1591 650 20
600	80	10/20	R1590 660 00	R1591 660 20	

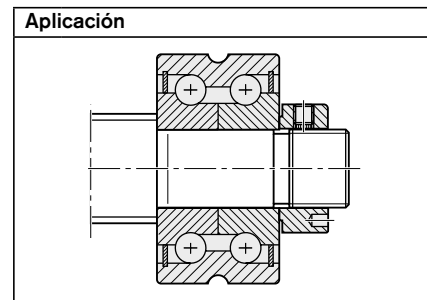
2) Se suministra: 1 rodamiento, 2 anillos de seguridad

Extremos de husillos

Formas 51-531



Opción (mecanizado frontal)	
Z	
S	
K	Ninguno



Datos de pedido: SEM-E-S 20 x 5R x 3-4 1 2 T7 R 51Z120 82Z120 1250 1 0

Forma	Ejecución ¹⁾	Tamaño		Medidas (mm)					Taladro centrado		Exágono interior	
		d ₀	P	L _{jf}	D ₁ h6	L ₁	G ₁	LG ₁	Z	t _z	S	t _s
51	060	12	2/5/10	24	6	14	M6x0,5	10	-	-	-	-
	100	16	5/10/16	30	10	18	M10x1	12	-	-	4	4
	120	20	5/10/20/40	35	12	23	M12x1	12	M4	10	4	4
	170	25	5/10/25	45	17	23	M17x1	22	M5	12	5	5
	200	32	5/10/20/32/64	48	20	26	M20x1	22	M6	16	5	5
	250	40	10/12/16/20/40	80	25	54	M25x1,5	26	M8	19	8	8
	300	40	5	51	30	25	M30x1,5	26	M10	22	10	10
	300	40	10/12/16/20/40	51	30	25	M30x1,5	26	M10	22	10	10
	301	50	10/12/16/20/40	80	30	54	M30x1,5	26	M10	22	10	10
	350	50	5	60	35	32	M35x1,5	28	M12	28	12	12
	400	63	10/20/40	72	40	44	M40x1,5	28	M16	36	12	12
500	80	10/20	84	50	52	M50x1,5	32	M16	36	17	17	
	500	80	10/20	84	50	52	M50x1,5	32	M16	36	17	17
531	060	8	1/2/2,5	24	6	14	M6x0,5	10	-	-	-	-

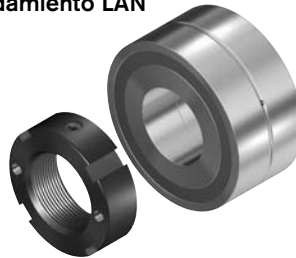
1) A través de las ejecuciones se determinan y ordenan exactamente los extremos de husillos con el grupo de componentes de los rodamientos.

Apoyos para extremos de husillos según formas 51-531

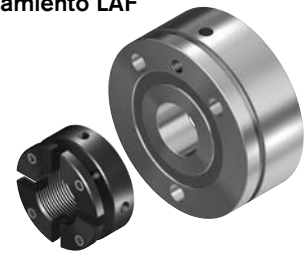
Grupo de componentes del soporte SEB-F



Grupo de componentes del rodamiento LAN



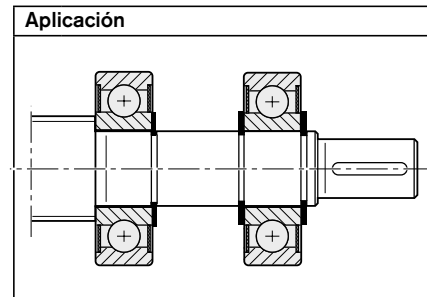
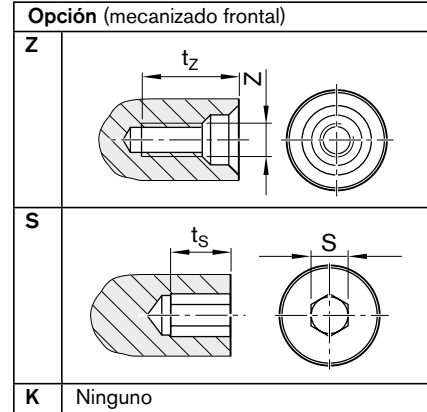
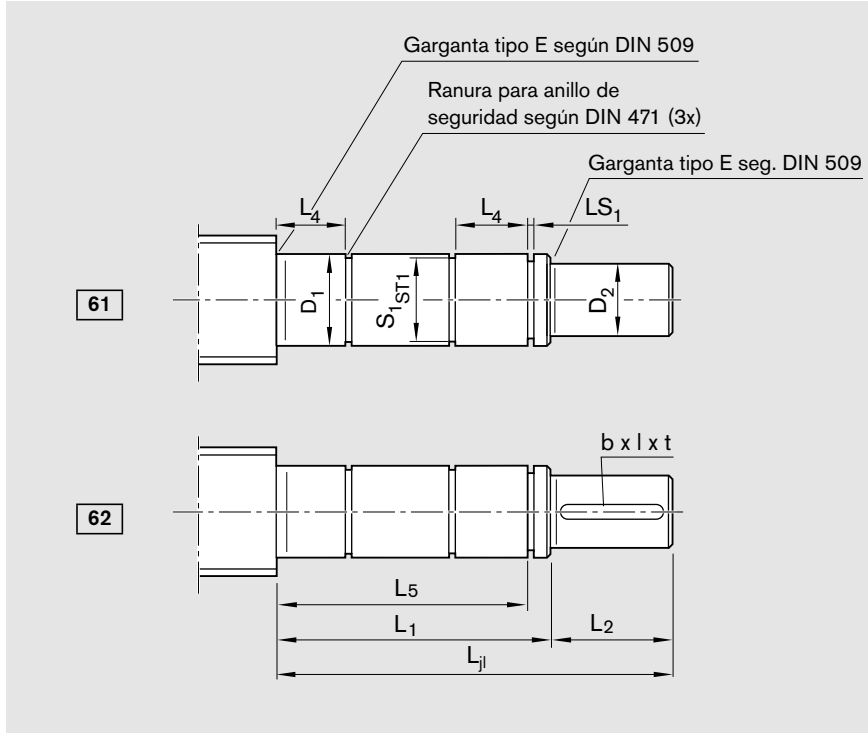
Grupo de componentes del rodamiento LAF



Forma	Ejecución	Tamaño		Medidas (mm)				Grupo de componentes			
		d ₀	P	D _R	L _R	D _F	L _F	del soporte SEB-F	rodamiento LAF	LAN	
								Referencia	Referencia	Referencia	
51	060	12	2/5/10	-	-	-	-	R1591 106 20	-	R1590 106 00	
	100	16	5/10/16	-	-	-	-	R1591 110 20	-	R1590 110 00	
	120	20	5/10/20/40	-	-	-	-	R1591 112 20	R1590 012 00	R1590 112 00	
	170	25	5/10/25	-	-	-	-	R1591 117 30	R1590 017 30	R1590 117 30	
	200	32	5/10/20/32/64	-	-	-	-	R1591 120 30	R1590 020 30	R1590 120 30	
	250	40	10/12/16/20/40	-	-	-	-	R1591 225 30	R1590 325 30	R1590 225 30	
	300	40	5	-	-	-	-	R1591 130 30	R1590 030 30	R1590 130 30	
	300	40	10/12/16/20/40	-	-	-	-	-	-	-	
	301	50	10/12/16/20/40	-	-	-	-	R1591 230 30	R1590 330 30	R1590 230 30	
	350	50	5	-	-	-	-	R1591 135 30	R1590 035 30	R1590 135 30	
51	400	63	10/20/40	-	-	-	-	R1591 140 30	R1590 040 30	R1590 140 30	
	500	80	10/20	-	-	-	-	R1591 150 30	R1590 050 30	R1590 150 30	
	531	060	8	1/2/2,5	12	15	6	1	R1591 106 00	-	R1590 106 00

Extremos de husillos

Formas 61-62



Datos de pedido: SEM-E-S 20 x 5R x 3-4 1 2 T7 R 62Z120 51Z120 1250 1 0

Forma	Ejecución ¹⁾	Tamaño		Medidas (mm)											Chavetero según DIN 6885			Taladro centrado		Exágono interior	
		d ₀	P	L _{j1}	D ₁ j6	L ₁	D ₂ h7	L ₂	L ₄	L ₅	S ₁	ST1	LS ₁ H13	b	l	t	Z	t _z	S	t _s	
61	050	8	2,5	34	5	22	4	12	5	20	4,8	h10	0,70	-	-	-	-	-	-	-	
	060	12	2/5/10	42	6	26	5	16	6	24	5,7	h10	0,80	-	-	-	-	-	-	-	
	100	16	5/10/16	59	10	39	8	20	9	36	9,6	h10	1,10	-	-	-	-	-	-	-	
	120	20	5/10/20/40	68	12	43	10	25	10	40	11,5	h11	1,10	-	-	-	-	-	4	4	
	150	20	5/10/20/40	72	15	47	12	25	11	44	14,3	h11	1,10	-	-	-	M4	10	4	4	
	170	25	5/10/25	81	17	51	15	30	12	48	16,2	h11	1,10	-	-	-	M5	12	4	4	
	200	32	5/10/20/32/64	100	20	60	18	40	14	56	19,0	h11	1,30	-	-	-	M6	16	5	5	
	250	32	5/10/20/32/64	114	25	64	22	50	15	60	23,9	h12	1,30	-	-	-	M8	19	6	6	
	300	40	5/10/12/16/20/40	118	30	68	28	50	16	64	28,6	h12	1,60	-	-	-	M10	22	10	10	
	350	50	5/10/12/16/20/40	133	35	73	32	60	17	68	33,0	h12	1,60	-	-	-	M12	28	10	10	
	500	63	10/20/40	167	50	87	48	80	20	80	47,0	h12	2,15	-	-	-	M16	36	17	17	
	600	80	10/20	175	60	95	58	80	22	88	57,0	h12	2,15	-	-	-	M20	42	17	17	
62	120	20	5/10/20/40	68	12	43	10	25	10	40	11,5	h11	1,10	3	20	1,8	-	-	4	4	
	150	20	5/10/20/40	72	15	47	12	25	11	44	14,3	h11	1,10	4	20	2,5	M4	10	4	4	
	170	25	5/10/25	81	17	51	15	30	12	48	16,2	h11	1,10	5	25	3,0	M5	12	4	4	
	200	32	5/10/20/32/64	100	20	60	18	40	14	56	19,0	h11	1,30	6	28	3,5	M6	16	5	5	
	250	32	5/10/20/32/64	114	25	64	22	50	15	60	23,9	h12	1,30	6	36	3,5	M8	19	6	6	
	300	40	5/10/12/16/20/40	118	30	68	28	50	16	64	28,6	h12	1,60	8	36	4,0	M10	22	10	10	
	350	50	5/10/12/16/20/40	133	35	73	32	60	17	68	33,0	h12	1,60	10	40	5,0	M12	28	10	10	
	500	63	10/20/40	167	50	87	48	80	20	80	47,0	h12	2,15	14	63	5,5	M16	36	17	17	
600	80	10/20	175	60	95	58	80	22	88	57,0	h12	2,15	16	63	6,0	M20	46	17	17		

1) A través de las ejecuciones se determinan y ordenan exactamente los extremos de husillos con el grupo de componentes de los rodamientos.

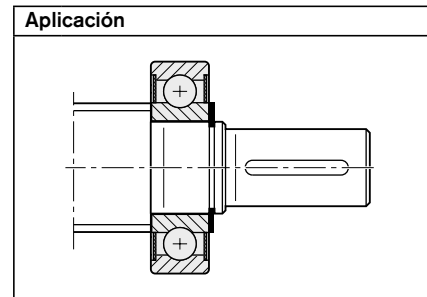
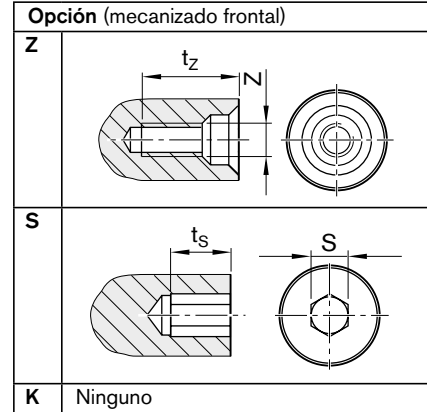
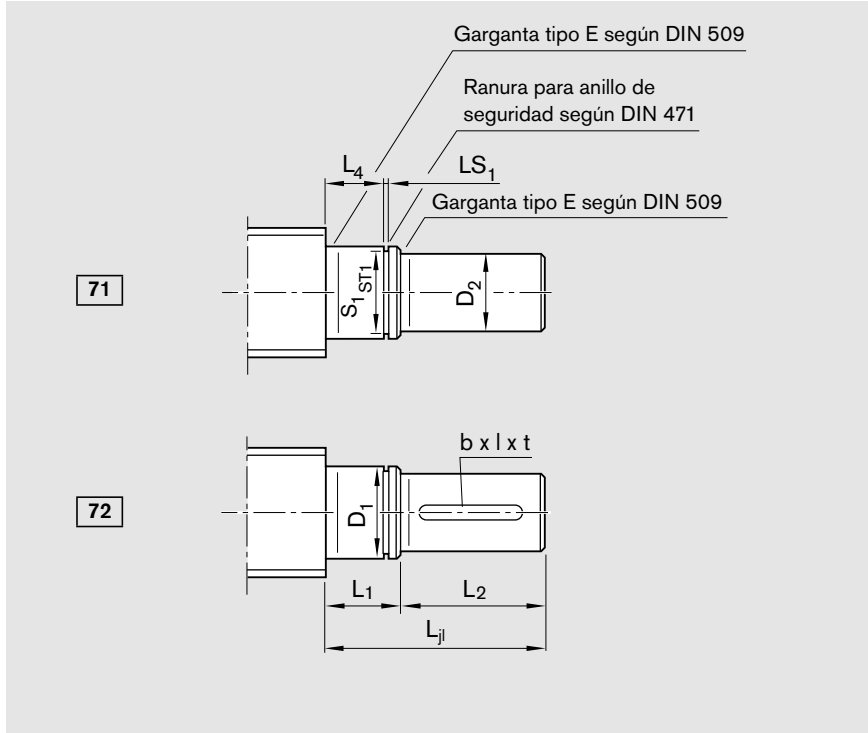
Apoyos para extremos de husillos según formas 61-62
Grupo de componentes del rodamiento LAD²⁾


Forma	Ejecución	Tamaño		Grupo de componentes del rodamiento LAD ²⁾ Referencia
		d _o	P	
61	050	8	2,5	R1590 605 00
	060	12	2/5/10	R1590 606 00
	100	16	5/10/16	R1590 610 00
	120	20	5/10/20/40	R1590 612 00
	150	20	5/10/20/40	R1590 615 00
	170	25	5/10/25	R1590 617 00
	200	32	5/10/20/32/64	R1590 620 00
	250	32	5/10/20/32/64	R1590 625 00
	300	40	5/10/12/16/20/40	R1590 630 00
	350	50	5/10/12/16/20/40	R1590 635 00
	500	63	10/20/40	R1590 650 00
	600	80	10/20	R1590 660 00
62	120	20	5/10/20/40	R1590 612 00
	150	20	5/10/20/40	R1590 615 00
	170	25	5/10/25	R1590 617 00
	200	32	5/10/20/32/64	R1590 620 00
	250	32	5/10/20/32/64	R1590 625 00
	300	40	5/10/12/16/20/40	R1590 630 00
	350	50	5/10/12/16/20/40	R1590 635 00
	500	63	10/20/40	R1590 650 00
600	80	10/20	R1590 660 00	

2) Se suministra por cada grupo de componentes: 1 rodamiento, 2 anillos de seguridad
 Para la aplicación según las formas 61-62 es necesario 2 grupos de componentes.

Extremos de husillos

Formas 71-72



Datos de pedido: SEM-E-S 20 x 5R x 3-4 1 2 T7 R 72Z120 51Z120 1250 1 0

Forma	Ejecución ¹⁾	Tamaño		Medidas (mm)										Chavetero según DIN 6885			Taladro centrado		Exágono interior	
		d ₀	P	L _{j1}	D ₁ j6	L ₁	D ₂ h7	L ₂	L ₄	S ₁	ST1	LS ₁ H13	b P9	l	t	Z	t _z	S	t _s	
71	050	8	2,5	19	5	7	4	12	5	4,8	h10	0,70	-	-	-	-	-	-	-	
	060	12	2/5/10	24	6	8	5	16	6	5,7	h10	0,80	-	-	-	-	-	-	-	
	100	16	5/10/16	32	10	12	8	20	9	9,6	h10	1,10	-	-	-	-	-	-	-	
	120	20	5/10/20/40	38	12	13	10	25	10	11,5	h11	1,10	-	-	-	-	-	4	4	
	150	20	5/10/20/40	39	15	14	12	25	11	14,3	h11	1,10	-	-	-	M4	10	4	4	
	170	25	5/10/25	45	17	15	15	30	12	16,2	h11	1,10	-	-	-	M5	12	4	4	
	200	32	5/10/20/32/64	58	20	18	18	40	14	19,0	h11	1,30	-	-	-	M6	16	5	5	
	250	32	5/10/20/32/64	69	25	19	22	50	15	23,9	h12	1,30	-	-	-	M8	19	6	6	
	300	40	5/10/12/16/20/40	70	30	20	28	50	16	28,6	h12	1,60	-	-	-	M10	22	10	10	
	350	50	5/10/12/16/20/40	82	35	22	32	60	17	33,0	h12	1,60	-	-	-	M12	28	10	10	
	500	63	10/20/40	107	50	27	48	80	20	47,0	h12	2,15	-	-	-	M16	36	17	17	
600	80	10/20	109	60	29	58	80	22	57,0	h12	2,15	-	-	-	M20	42	17	17		
72	120	20	5/10/20/40	38	12	13	10	25	10	11,5	h11	1,10	3	20	1,8	-	-	4	4	
	150	20	5/10/20/40	39	15	14	12	25	11	14,3	h11	1,10	4	20	2,5	M4	10	4	4	
	170	25	5/10/25	45	17	15	15	30	12	16,2	h11	1,10	5	25	3,0	M5	12	4	4	
	200	32	5/10/20/32/64	58	20	18	18	40	14	19,0	h11	1,30	6	28	3,5	M6	16	5	5	
	250	32	5/10/20/32/64	69	25	19	22	50	15	23,9	h12	1,30	6	36	3,5	M8	19	6	6	
	300	40	5/10/12/16/20/40	70	30	20	28	50	16	28,6	h12	1,60	8	36	4,0	M10	22	10	10	
	350	50	5/10/12/16/20/40	82	35	22	32	60	17	33,0	h12	1,60	10	40	5,0	M12	28	10	10	
	500	63	10/20/40	107	50	27	48	80	20	47,0	h12	2,15	14	63	5,5	M16	36	17	17	
600	80	10/20	109	60	29	58	80	22	57,0	h12	2,15	16	63	6,0	M20	42	17	17		

1) A través de las ejecuciones se determinan y ordenan exactamente los extremos de husillos con el grupo de componentes de los rodamientos.

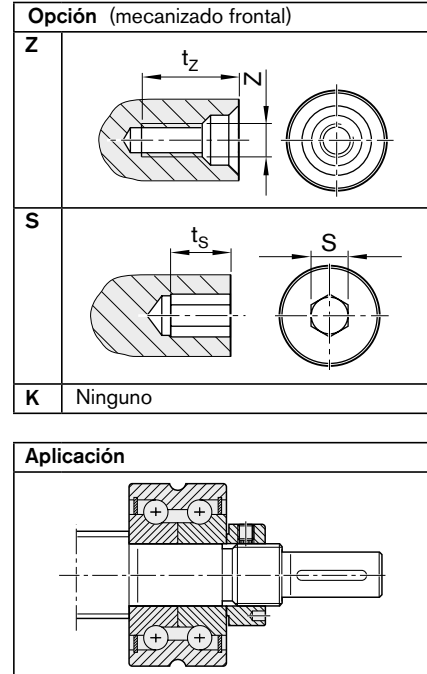
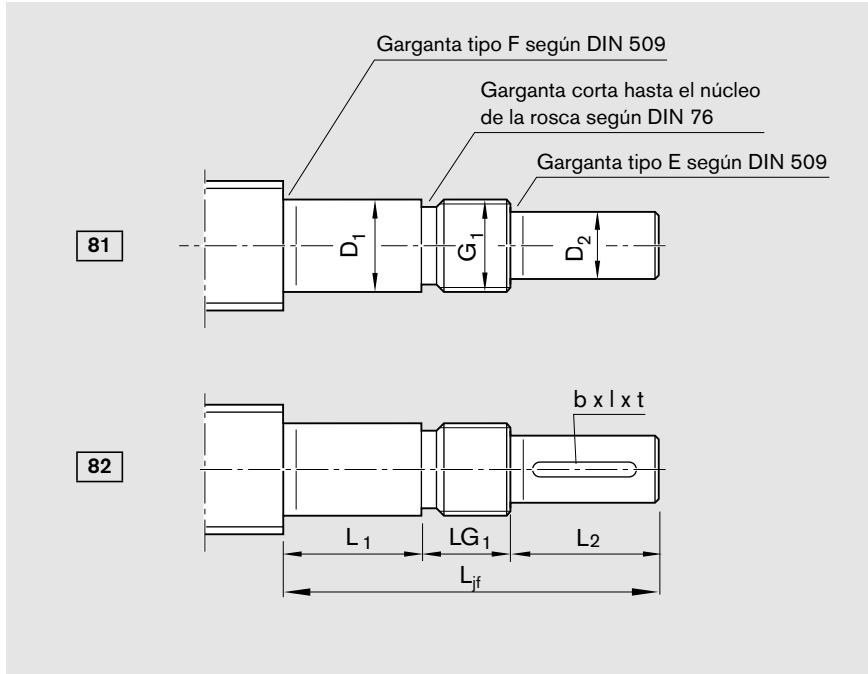
Apoyos para extremos de husillos según formas 71-72
Grupo de componentes del rodamiento LAD²⁾


Forma	Ejecución	Tamaño		Grupo de componentes del rodamiento LAD ²⁾ Referencia
		d ₀	P	
71	050	8	2,5	R1590 605 00
	060	12	2/5/10	R1590 606 00
	100	16	5/10/16	R1590 610 00
	120	20	5/10/20/40	R1590 612 00
	150	20	5/10/20/40	R1590 615 00
	170	25	5/10/25	R1590 617 00
	200	32	5/10/20/32/64	R1590 620 00
	250	32	5/10/20/32/64	R1590 625 00
	300	40	5/10/12/16/20/40	R1590 630 00
	350	50	5/10/12/16/20/40	R1590 635 00
	500	63	10/20/40	R1590 650 00
	600	80	10/20	R1590 660 00
	72	120	20	5/10/20/40
150		20	5/10/20/40	R1590 615 00
170		25	5/10/25	R1590 617 00
200		32	5/10/20/32/64	R1590 620 00
250		32	5/10/20/32/64	R1590 625 00
300		40	5/10/12/16/20/40	R1590 630 00
350		50	5/10/12/16/20/40	R1590 635 00
500		63	10/20/40	R1590 650 00
600	80	10/20	R1590 660 00	

2) Se suministra: 1 rodamiento, 2 anillos de seguridad

Extremos de husillos

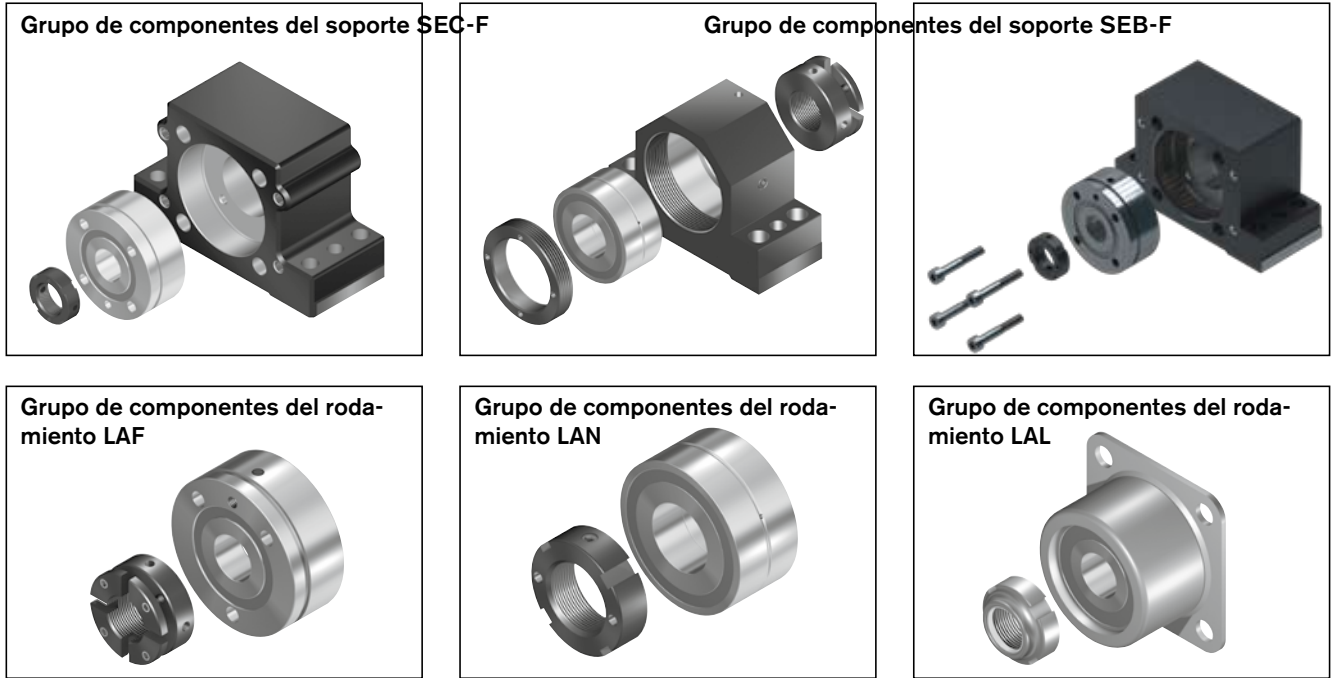
Formas 81-82



Datos de pedido: SEM-E-S 20 x 5R x 3-4 1 2 T7 R 82Z120 41Z120 1250 1 0

Forma	Ejecución ¹⁾	Tamaño		Medidas (mm)							Chavetero según DIN 6885			Taladro centrado		Exágono interior	
		d ₀	P	L _{jf}	D ₁ h6	L ₁	D ₂ h7	L ₂	G ₁	LG ₁	b P9	l	t	Z	t _z	S	t _s
81	060	12	2/5/10	40	6	14	5	16	M6x0,5	10	-	-	-	-	-	-	-
	061	12	2/5/10	41	6	10	5	16	M6x0,5	15	-	-	-	-	-	-	-
	100	16	5/10/16	50	10	18	8	20	M10x1	12	-	-	-	-	-	-	-
	120	20	5/10/20/40	60	12	23	10	25	M12x1	12	-	-	-	-	-	4	4
	122	20	5	60	12	17	10	25	M12x1	18	-	-	-	-	-	4	4
	151	25	5/10	60	15	19	12	25	M15x1	16	-	-	-	M4	10	4	4
	170	25	5/10/25	75	17	23	15	30	M17x1	22	-	-	-	M5	12	4	4
	200	32	5/10/20/32/64	88	20	26	18	40	M20x1	22	-	-	-	M6	16	5	5
	203	32	5/10/20/32/64	78	20	26	16	35	M20x1	17	-	-	-	M5	12	4	4
	204	32	5/10	80	20	25	18	40	M20x1	15	-	-	-	M5	12	4	4
	250	40	10/12/16/20/40	130	25	54	22	50	M25x1,5	26	-	-	-	M8	19	6	6
	300	40	5	101	30	25	25	50	M30x1,5	26	-	-	-	M10	22	8	8
	301	40	5/10/12/16/20/40	93	30	25	25	50	M30x1,5	18	-	-	-	M10	22	8	8
	302	40	10/12/16/20/40	130	30	54	25	50	M30x1,5	26	-	-	-	M10	22	8	8
		50	10/12/16/20/40	130	30	54	25	50	M30x1,5	26	-	-	-	M10	22	8	8
	350	50	5	110	35	32	30	50	M35x1,5	28	-	-	-	M10	22	10	10
400	63	10/20/40	132	40	44	36	60	M40x1,5	28	-	-	-	M12	28	12	12	
500	80	10/20	154	50	52	40	70	M50x1,5	32	-	-	-	M16	36	12	12	
82	120	20	5/10/20/40	60	12	23	10	25	M12x1	12	3	20	1,8	-	-	4	4
	170	25	5/10/25	75	17	23	15	30	M17x1	22	5	25	3,0	M5	12	4	4
	200	32	5/10/20/32/64	88	20	26	18	40	M20x1	22	6	28	3,5	M6	16	5	5
	203	32	5/10/20/32/64	78	20	26	16	35	M20x1	17	5	28	3,0	M5	12	4	4
	250	40	10/12/16/20/40	130	25	54	22	50	M25x1,5	26	6	36	3,5	M8	19	6	6
	300	40	5	101	30	25	25	50	M30x1,5	26	8	36	4,0	M10	22	8	8
	301	40	5/10/12/16/20/40	93	30	25	25	50	M30x1,5	18	8	36	4,0	M10	22	8	8
	302	40	10/12/16/20/40	130	30	54	25	50	M30x1,5	26	8	36	4,0	M10	22	8	8
		50	10/12/16/20/40	130	30	54	25	50	M30x1,5	26	8	36	4,0	M10	22	8	8
	350	50	5	110	35	32	30	50	M35x1,5	28	8	36	4,0	M10	22	10	10
400	63	10/20/40	132	40	44	36	60	M40x1,5	28	10	40	5,0	M12	28	12	12	
500	80	10/20	154	50	52	40	70	M50x1,5	32	12	50	5,0	M16	36	12	12	

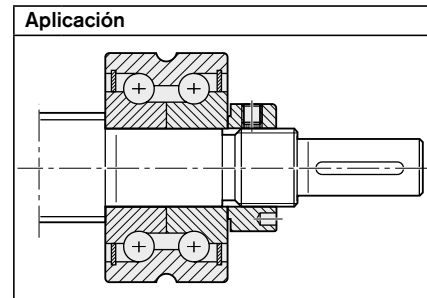
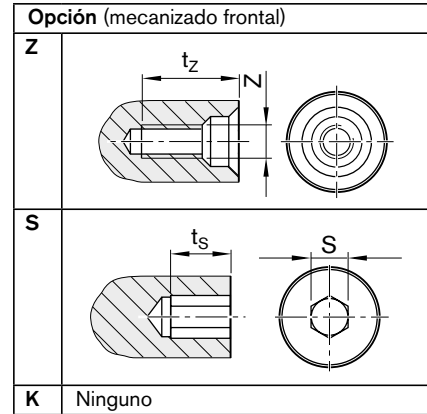
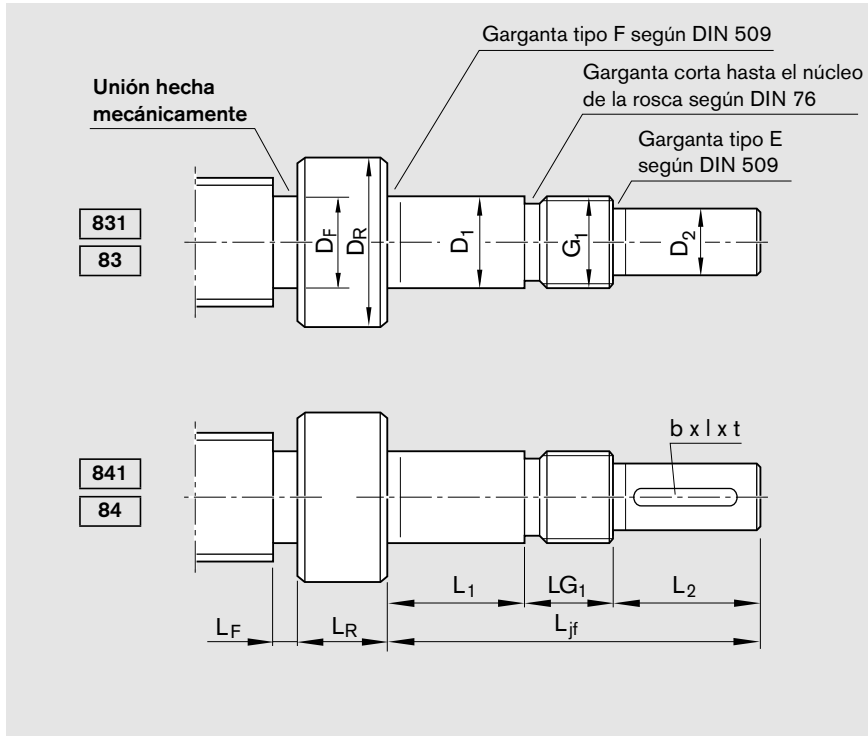
1) A través de las ejecuciones se determinan y ordenan exactamente los extremos de husillos con el grupo de componentes de los rodamientos.

Apoyos para extremos de husillos según formas 81-82


Forma	Ejecución	Tamaño		Grupo de componentes del soporte para montaje del motor			Grupo de componentes del rodamiento		
		d _o	P	SEC-F Referencia	SEB-F Referencia	SES-F Referencia	LAF Referencia	LAN Referencia	LAL Referencia
81	060	12	2/5/10	-	R1591 106 20	-	-	R1590 106 00	-
	061	12	2/5/10	-	-	-	-	-	R1590 406 00
	100	16	5/10/16	-	R1591 110 20	-	-	R1590 110 00	-
	120	20	5/10/20/40	R1594 012 00	R1591 112 20	R1595 012 20	R1590 012 00	R1590 112 00	-
	122	20	5	-	-	-	-	-	R1590 412 00
	151	25	5/10	-	-	-	-	-	R1590 415 00
	170	25	5/10/25	-	R1591 117 30	R1595 017 20	R1590 017 30	R1590 117 30	-
	200	32	5/10/20/32/64	-	R1591 120 30	-	R1590 020 30	R1590 120 30	-
	203	32	5/10/20/32/64	R1594 020 00	-	R1595 020 20	R1590 020 00	R1590 120 00	-
	204	32	5/10	-	-	-	-	-	R1590 420 00
	250	40	10/12/16/20/40	-	R1591 225 30	-	R1590 325 30	R1590 225 30	-
	300	40	5	-	R1591 130 30	-	R1590 030 30	R1590 130 30	-
	301	40	5/10/12/16/20/40	R1594 030 00	-	R1595 030 20	-	-	-
	302	40	10/12/16/20/40	-	-	R1595 330 20	-	-	-
			50	10/12/16/20/40	-	R1591 230 30	-	R1590 330 30	R1590 230 30
	350	50	5	-	R1591 135 30	-	R1590 035 30	R1590 135 30	-
	400	63	10/20/40	-	R1591 140 30	-	R1590 040 30	R1590 140 30	-
500	80	10/20	-	R1591 150 30	-	R1590 050 30	R1590 150 30	-	
82	120	20	5/10/20/40	R1594 012 00	R1591 112 20	R1595 012 20	R1590 012 00	R1590 112 00	-
	170	25	5/10/25	-	R1591 117 30	R1595 017 20	R1590 017 30	R1590 117 30	-
	200	32	5/10/20/32/64	-	R1591 120 30	-	R1590 020 30	R1590 120 30	-
	203	32	5/10/20/32/64	R1594 020 00	-	R1595 020 20	R1590 020 00	R1590 120 00	-
	250	40	10/12/16/20/40	-	R1591 225 30	-	R1590 325 30	R1590 225 30	-
	300	40	5	-	R1591 130 30	-	R1590 030 30	R1590 130 30	-
	301	40	5/10/12/16/20/40	R1594 030 00	-	R1595 030 20	-	-	-
	302	40	10/12/16/20/40	-	-	R1595 330 20	-	-	-
			50	10/12/16/20/40	-	R1591 230 30	-	R1590 330 30	R1590 230 30
	350	50	5	-	R1591 135 30	-	R1590 035 30	R1590 135 30	-
	400	63	10/20/40	-	R1591 140 30	-	R1590 040 30	R1590 140 30	-
500	80	10/20	-	R1591 150 30	-	R1590 050 30	R1590 150 30	-	

Extremos de husillos

Formas 831 – 83 y 841 – 84



Datos de pedido: SEM-E-S 20 x 5R x 3-4 1 2 T7 R 83Z200 51Z120 1250 1 0

Forma	Ejecución	Tamaño	Medidas (mm)								Chavetero según DIN 6885			Taladro centrado		Exágono interior	
			d ₀	P	L _{jf}	D ₁ h6	L ₁	D ₂ h7	L ₂	G ₁	LG ₁	b	l	t	Z	t _z	S
831	060	6 todos	40	6	14	5	16	M6x0,5	10	-	-	-	-	-	-	-	-
	061	6 todos	41	6	10	5	16	M6x0,5	15	-	-	-	-	-	-	-	-
	062	8 todos	41	6	10	5	16	M6x0,5	15	-	-	-	-	-	-	-	-
	065	8 todos	40	6	14	5	16	M6x0,5	10	-	-	-	-	-	-	-	-
	120	12 todos	60	12	23	10	25	M12x1	12	-	-	-	-	-	-	4	4
	121	12 todos	60	12	17	10	25	M12x1	18	-	-	-	-	-	-	4	4
	122	16 todos	60	12	17	10	25	M12x1	18	-	-	-	-	-	-	4	4
83	170	16 todos	75	17	23	15	30	M17x1	22	-	-	-	M5	12	4	4	
	200	20 todos	88	20	26	18	40	M20x1	22	6	28	3,5	M6	16	5	5	
	250	25 todos	102	25	26	22	50	M25x1,5	26	6	36	3,5	M8	19	6	6	
	300	32 todos	101	30	25	25	50	M30x1,5	26	8	36	4,0	M10	22	8	8	
	400	40 todos	132	40	44	36	60	M40x1,5	28	10	40	5,0	M12	28	12	12	
841	500	50 todos	154	50	52	40	70	M50x1,5	32	12	50	5,0	M16	36	12	12	
	600	63 todos	155	60	43	55	80	M60x2	32	16	63	6,0	M20	42	17	17	
	120	12 todos	60	12	23	10	25	M12x1	12	3	20	1,8	-	-	4	4	
	170	16 todos	75	17	23	15	30	M17x1	22	5	25	3,0	M5	12	4	4	
84	200	20 todos	88	20	26	18	40	M20x1	22	6	28	3,5	M6	16	5	5	
	250	25 todos	102	25	26	22	50	M25x1,5	26	6	36	3,5	M8	19	6	6	
	300	32 todos	101	30	25	25	50	M30x1,5	26	8	36	4,0	M10	22	8	8	
	400	40 todos	132	40	44	36	60	M40x1,5	28	10	40	5,0	M12	28	12	12	
	500	50 todos	154	50	52	40	70	M50x1,5	32	12	50	5,0	M16	36	12	12	
	600	63 todos	155	60	43	55	80	M60x2	32	16	63	6,0	M20	42	17	17	

Apoyos para extremos de husillos según formas 831-83 y 841-84

Grupo de componentes del rodamiento LAF



con tuerca con muesca NMA

Grupo de componentes del rodamiento LAN



con tuerca con muesca NMZ

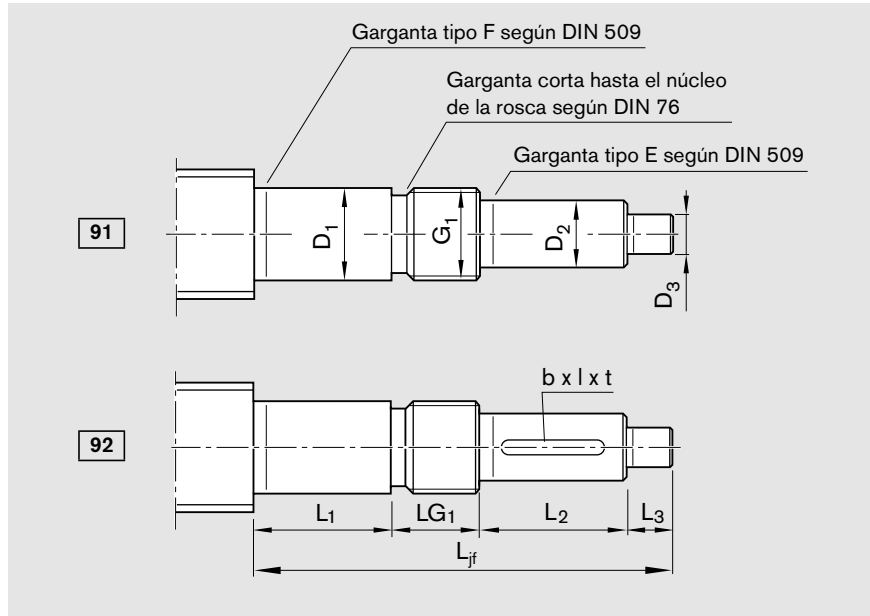
Grupo de componentes del rodamiento LAL



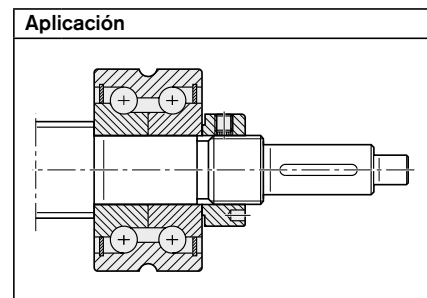
Forma	Ejecución	Tamaño		Medidas (mm)				Grupo de componentes		
								del rodamiento LAF	del rodamiento LAN	del rodamiento LAL
		d ₀	P	D _R	L _R	D _F	L _{F max}	Referencia	Referencia	Referencia
831	060	6	todos	12	15	5,0	1	-	R1590 106 00	-
	061	6	todos	12	15	5,0	1	-	-	R1590 406 00
	062	8	todos	12	15	6,0	1	-	-	R1590 406 00
	065	8	todos	12	15	6,0	1	-	R1590 106 00	-
	120	12	todos	16	15	8,0	1	-	R1590 112 00	-
	121	12	todos	15	15	8,0	1	-	-	R1590 412 00
	122	16	todos	18	17	12,0	1	-	-	R1590 412 00
83	170	16	todos	23	17	12,0	1	R1590 017 30	R1590 117 30	-
	200	20	todos	25	15	16,5	8	R1590 020 30	R1590 120 30	-
	250	25	todos	32	15	21,0	8	R1590 325 30	R1590 225 30	-
	300	32	todos	40	20	28,0	8	R1590 030 30	R1590 130 30	-
	400	40	todos	50	20	33,5	8	R1590 040 30	R1590 140 30	-
	500	50	todos	63	20	43,5	8	R1590 050 30	R1590 150 30	-
841	600	63	todos	82	25	56,0	8	-	-	-
	120	12	todos	16	15	8,0	1	-	R1590 112 00	-
84	170	16	todos	23	17	12,0	1	R1590 017 30	R1590 117 30	-
	200	20	todos	25	15	16,5	8	R1590 020 30	R1590 120 30	-
84	250	25	todos	32	15	21,0	8	R1590 325 30	R1590 225 30	-
	300	32	todos	40	20	28,0	8	R1590 030 30	R1590 130 30	-
	400	40	todos	50	20	33,5	8	R1590 040 30	R1590 140 30	-
	500	50	todos	63	20	43,5	8	R1590 050 30	R1590 150 30	-
	600	63	todos	82	25	56,0	8	-	-	-

Extremos de husillos

Formas 91-92



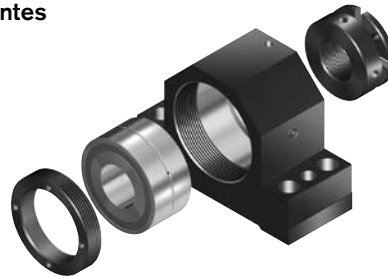
Opción (mecanizado frontal)	
K	Ninguno



Datos de pedido: SEM-E-S 20 x 5R x 3-4 1 2 T7 R 92K120 41Z120 1250 1 0

Forma	Ejecución ¹⁾	Tamaño		Medidas (mm)									Chavetero según DIN 6885		
		d ₀	P	L _{jf}	D ₁ h6	L ₁	D ₂ h7	L ₂	D ₃ h7	L ₃	G ₁	LG ₁	b Pg	l	t
91	060	12	2/5/10	50	6	14	5	16	4	10	M6x0,5	10	-	-	-
	100	16	5/10/16	60	10	18	8	20	4	10	M10x1	12	-	-	-
	120	20	5/10/20/40	75	12	23	10	25	6	15	M12x1	12	-	-	-
	170	25	5/10/25	90	17	23	15	30	6	15	M17x1	22	-	-	-
	200	32	5/10/20/32/64	103	20	26	18	40	6	15	M20x1	22	-	-	-
	250	40	10/12/16/20/40	145	25	54	22	50	6	15	M25x1,5	26	-	-	-
	300	40	5	116	30	25	25	50	6	15	M30x1,5	26	-	-	-
	301	50	10/12/16/20/40	145	30	54	25	50	6	15	M30x1,5	26	-	-	-
	350	50	5	125	35	32	30	50	6	15	M35x1,5	28	-	-	-
	400	63	10/20/40	147	40	44	36	60	6	15	M40x1,5	28	-	-	-
92	500	80	10/20	169	50	52	40	70	6	15	M50x1,5	32	-	-	-
	120	20	5/10/20/40	75	12	23	10	25	6	15	M12x1	12	3	20	1,8
	170	25	5/10/25	90	17	23	15	30	6	15	M17x1	22	5	25	3,0
	200	32	5/10/20/32/64	103	20	26	18	40	6	15	M20x1	22	6	28	3,5
	250	40	10/12/16/20/40	145	25	54	22	50	6	15	M25x1,5	26	6	36	3,5
	300	40	5	116	30	25	25	50	6	15	M30x1,5	26	8	36	4,0
	301	50	10/12/16/20/40	145	30	54	25	50	6	15	M30x1,5	26	8	36	4,0
	350	50	5	125	35	32	30	50	6	15	M35x1,5	28	8	36	4,0
	400	63	10/20/40	147	40	44	36	60	6	15	M40x1,5	28	10	40	5,0
	500	80	10/20	169	50	52	40	70	6	15	M50x1,5	32	12	50	5,0

1) A través de las ejecuciones se determinan y ordenan exactamente los extremos de husillos con el grupo de componentes de los rodamientos.

Apoyos para extremos de husillos según formas 91-92
Grupo de componentes del soporte SEB-F

Grupo de componentes del rodamiento LAF


con tuerca con muesca NMA

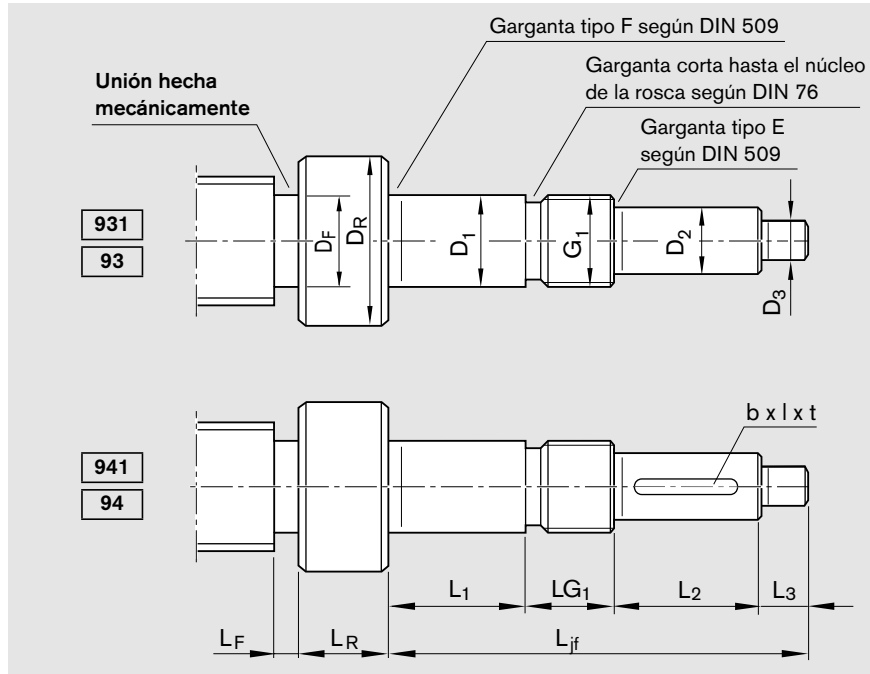
Grupo de componentes del rodamiento LAN


con tuerca con muesca NMZ

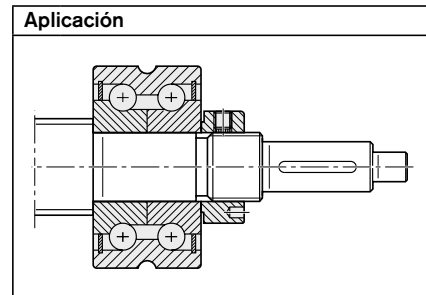
Forma	Ejecución ¹⁾	Tamaño		Grupo de componentes del soporte SEB-F Referencia	Grupo de componentes		
		d ₀	P		del rodamiento LAF Referencia	del rodamiento LAN Referencia	
91	060	12	2/5/10	R1591 106 20	-	R1590 106 00	
	100	16	5/10/16	R1591 110 20	-	R1590 110 00	
	120	20	5/10/20/40	R1591 112 20	R1590 012 00	R1590 112 00	
	170	25	5/10/25	R1591 117 30	R1590 017 30	R1590 117 30	
	200	32	5/10/20/32/64	R1591 120 30	R1590 020 30	R1590 120 30	
	250	40	10/12/16/20/40	R1591 225 30	R1590 325 30	R1590 225 30	
	300	40	5	R1591 130 30	R1590 030 30	R1590 130 30	
	301	50	10/12/16/20/40	R1591 230 30	R1590 330 30	R1590 230 30	
	350	50	5	R1591 135 30	R1590 035 30	R1590 135 30	
	400	63	10/20/40	R1591 140 30	R1590 040 30	R1590 140 30	
	500	80	10/20	R1591 150 30	R1590 050 30	R1590 150 30	
	92	120	20	5/10/20/40	R1591 112 20	R1590 012 00	R1590 112 00
		170	25	5/10/25	R1591 117 30	R1590 017 30	R1590 117 30
		200	32	5/10/20/32/64	R1591 120 30	R1590 020 30	R1590 120 30
250		40	10/12/16/20/40	R1591 225 30	R1590 325 30	R1590 225 30	
300		40	5	R1591 130 30	R1590 030 30	R1590 130 30	
301		50	10/12/16/20/40	R1591 230 30	R1590 330 30	R1590 230 30	
350		50	5	R1591 135 30	R1590 035 30	R1590 135 30	
400		63	10/20/40	R1591 140 30	R1590 040 30	R1590 140 30	
500		80	10/20	R1591 150 30	R1590 050 30	R1590 150 30	

Extremos de husillos

Formas 931 – 93 y 941 – 94



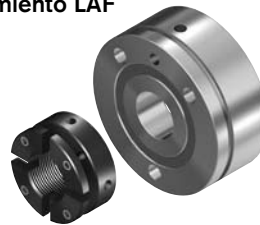
Opción (mecanizado frontal)	
K	Ninguno



Datos de pedido: SEM-E-S 20 x 5R x 3-4 1 2 T7 R 93K200 41Z120 1250 1 0

Forma	Ejecución	Tamaño		Medidas (mm)									Chavetero según DIN 6885		
		d_0	P	L_{jf}	D_1 h6	L_1	D_2 h7	L_2	D_3 h7	L_3	G_1	LG_1	b P9	l	t
931	060	8	todos	50	6	14	5	16		10	M6x0,5	10	-	-	-
	120	12	todos	75	12	23	10	25	6	15	M12x1	12	-	-	-
	170	16	todos	90	17	23	15	30	6	15	M17x1	22	-	-	-
93	200	20	todos	103	20	26	18	40	6	15	M20x1	22	-	-	-
	250	25	todos	117	25	26	22	50	6	15	M25x1,5	26	-	-	-
	300	32	todos	116	30	25	25	50	6	15	M30x1,5	26	-	-	-
	400	40	todos	147	40	44	36	60	6	15	M40x1,5	28	-	-	-
	500	50	todos	169	50	52	40	70	6	15	M50x1,5	32	-	-	-
	600	63	todos	170	60	43	55	80	6	15	M60x2	32	-	-	-
941	120	12	todos	75	12	23	10	25	6	15	M12x1	12	3	20	1,8
	170	16	todos	90	17	23	15	30	6	15	M17x1	22	5	25	3,0
94	200	20	todos	103	20	26	18	40	6	15	M20x1	22	6	28	4,0
	250	25	todos	117	25	26	22	50	6	15	M25x1,5	26	6	36	4,0
	300	32	todos	116	30	25	25	50	6	15	M30x1,5	26	8	36	4,0
	400	40	todos	147	40	44	36	60	6	15	M40x1,5	28	10	40	5,0
	500	50	todos	169	50	52	40	70	6	15	M50x1,5	32	12	50	5,0
	600	63	todos	170	60	43	55	80	6	15	M60x2	32	16	63	6,0

Apoyos para extremos de husillos según formas 931-93 y 941-94
Grupo de componentes del soporte SEB-F

Grupo de componentes del rodamiento LAF


con tuerca con muesca NMA

Grupo de componentes del rodamiento LAN


con tuerca con muesca NMZ

Forma	Ejecución	Tamaño		Medidas (mm)				Grupo de componentes del soporte SEB-F Referencia	Grupo de componentes del rodamiento LAF Referencia	Grupo de componentes del rodamiento LAN Referencia
		d ₀	P	D _R	L _R	D _F	L _{F,max}			
931	060	8	todos	12	15	6,0	1	R1591 106 20	-	R1590 106 00
	120	12	todos	16	15	8,0	1	R1591 112 20	-	R1590 112 00
	170	16	todos	23	17	12,0	1	R1591 117 30	R1590 017 30	R1590 117 30
93	200	20	todos	25	15	16,5	8	R1591 120 30	R1590 020 30	R1590 120 30
	250	25	todos	32	15	21,0	8	R1591 225 30	R1590 325 30	R1590 225 30
	300	32	todos	40	20	28,0	8	R1591 113 30	R1590 030 30	R1590 130 30
	400	40	todos	50	20	33,5	8	R1591 114 30	R1590 040 30	R1590 140 30
	500	50	todos	63	20	43,5	8	R1591 115 30	R1590 050 30	R1590 150 30
	600	63	todos	82	25	56,0	8	-	-	-
941	120	12	todos	16	15	8,0	1	R1591 112 20	-	R1590 112 00
	170	16	todos	23	17	12,0	1	R1591 117 30	R1590 017 30	R1590 117 30
94	200	20	todos	25	15	16,5	8	R1591 120 30	R1590 020 30	R1590 120 30
	250	25	todos	32	15	21,0	8	R1591 225 30	R1590 325 30	R1590 225 30
	300	32	todos	40	20	28,0	8	R1591 113 30	R1590 030 30	R1590 130 30
	400	40	todos	50	20	33,5	8	R1591 114 30	R1590 040 30	R1590 140 30
	500	50	todos	63	20	43,5	8	R1591 115 30	R1590 050 30	R1590 150 30
	600	63	todos	82	25	56,0	8	-	-	-