

Rodamientos

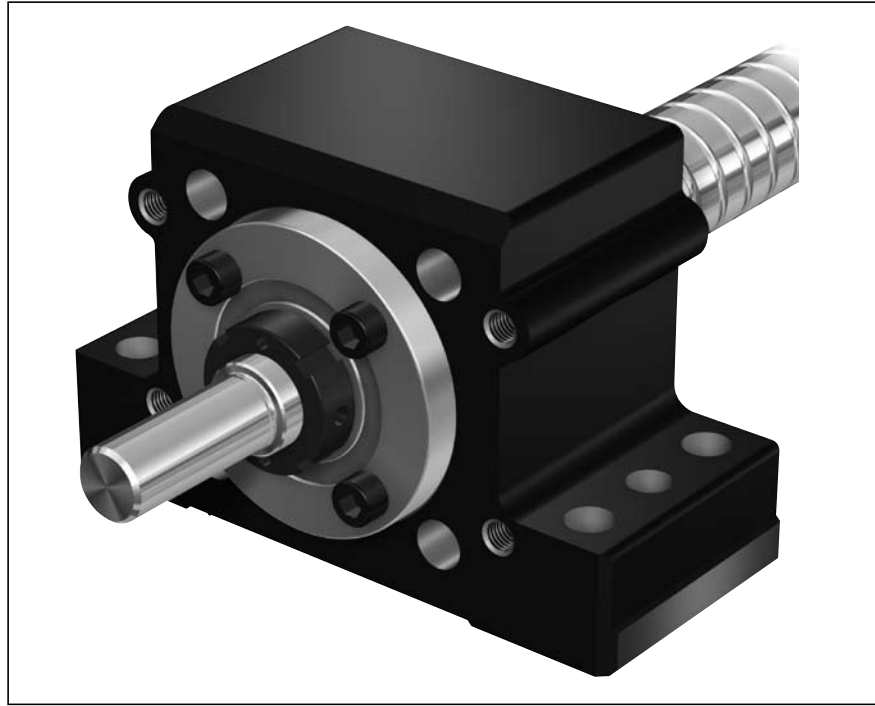
Grupo de componentes del soporte SEC-F, aluminio

Apoyo fijo con rodamiento axial de contacto angular LGF-B-...

El soporte consta de:

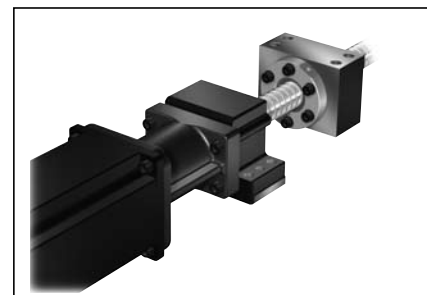
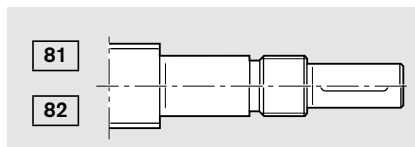
- soporte en aluminio de alta precisión, con bordes de referencia en ambos lados
- rodamiento axial de contacto angular LGF...
- tuerca con muesca NMZ

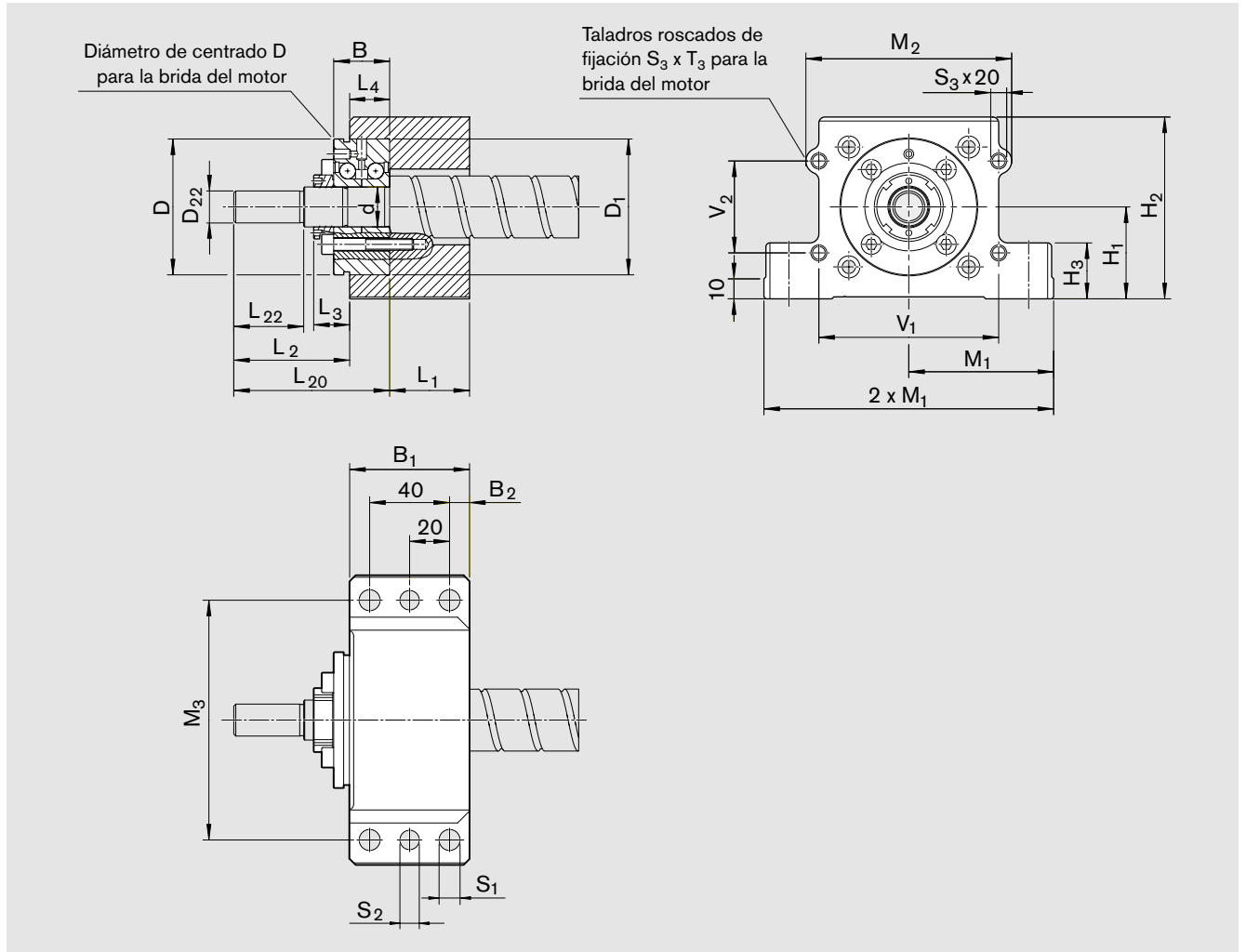
La tuerca con muesca se suministra suelta.



Tamaño	Soporte completo	Rodamiento axial de contacto angular					Tuerca con muesca	Peso total	
		Cap. de carga (axial)		Medidas (mm)					Abreviatura
$d_0 \times P$	Referencia	din. C (N)	estát. C ₀ (N)	d	D	B	M _A (Nm)	Abreviatura	(kg)
20x5/10/20/40	R1594 012 00	17000	24700	12	55	25	8,0	NMZ 12x1	1,49
32x5/10/20/32/64	R1594 020 00	26000	47000	20	68	28	18,0	NMZ 20x1	1,88
40x5/10/12/16/20/40	R1594 030 00	29000	64000	30	80	28	32,0	NMZ 30x1,5	2,75

Extremos de husillos según formas 81–82 adecuados para el montaje del motor, ver capítulo “Extremos de husillos”.





Tamaño	Medidas (mm)																					
	B ₁	B ₂	L ₁	L ₂	L ₃	L ₄	L ₂₀	L ₂₂	D ₁	D ₂₂	M ₁	M ₂	M ₃	H ₁	H ₂	H ₃	S ₁	S ₂	S ₃	V ₁	V ₂	
d ₀ x P											±0,015				±0,015							
20x5/10/20/40	60	10,0	42	42	15	18	60	25	55	10		80	120		41	81	28	10,5	9,7	M8	66	50
32x5/10/20/32/64	60	10,0	40	58	18	20	78	35	68	16		103	120		46	91	28	10,5	9,7	M8	90	46
40x5/10/12/16/20/40	65	12,5	45	73	20	20	93	50	80	25		116	150		56	111	33	13,0	11,7	M10	100	65

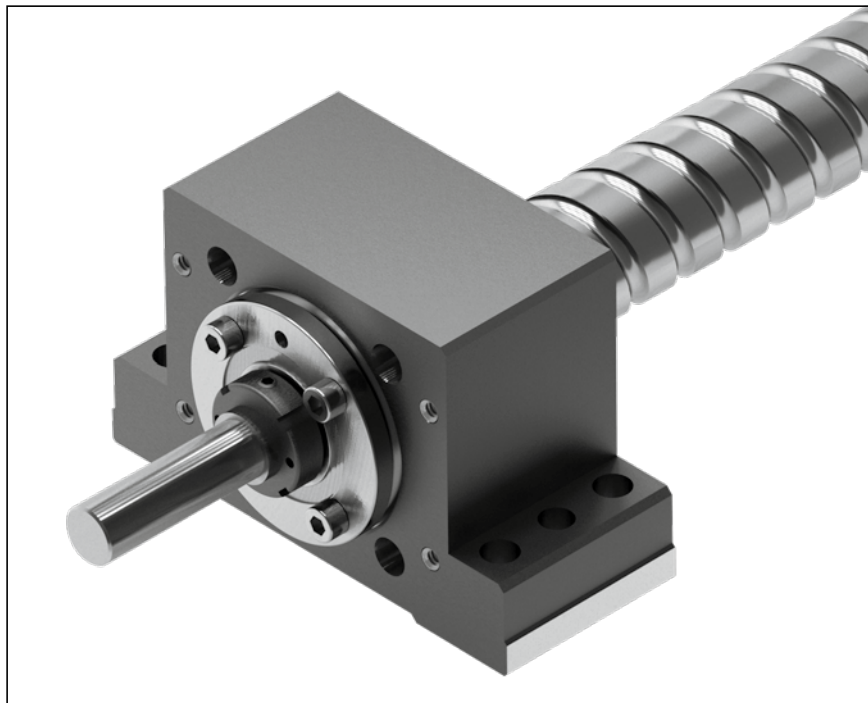
Rodamientos

Grupo de componentes del soporte SES-F, acero

Apoyo fijo con rodamiento axial de contacto angular LGF-B-..., LGF-C-...

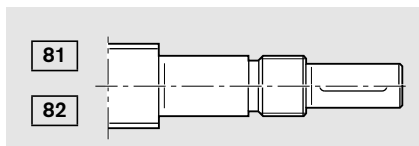
El soporte consta de:

- soporte en aluminio de alta precisión, con bordes de referencia en ambos lados
 - rodamiento axial de contacto angular LGF...
 - tuerca con muesca NMZ
- La tuerca con muesca se suministra suelta.

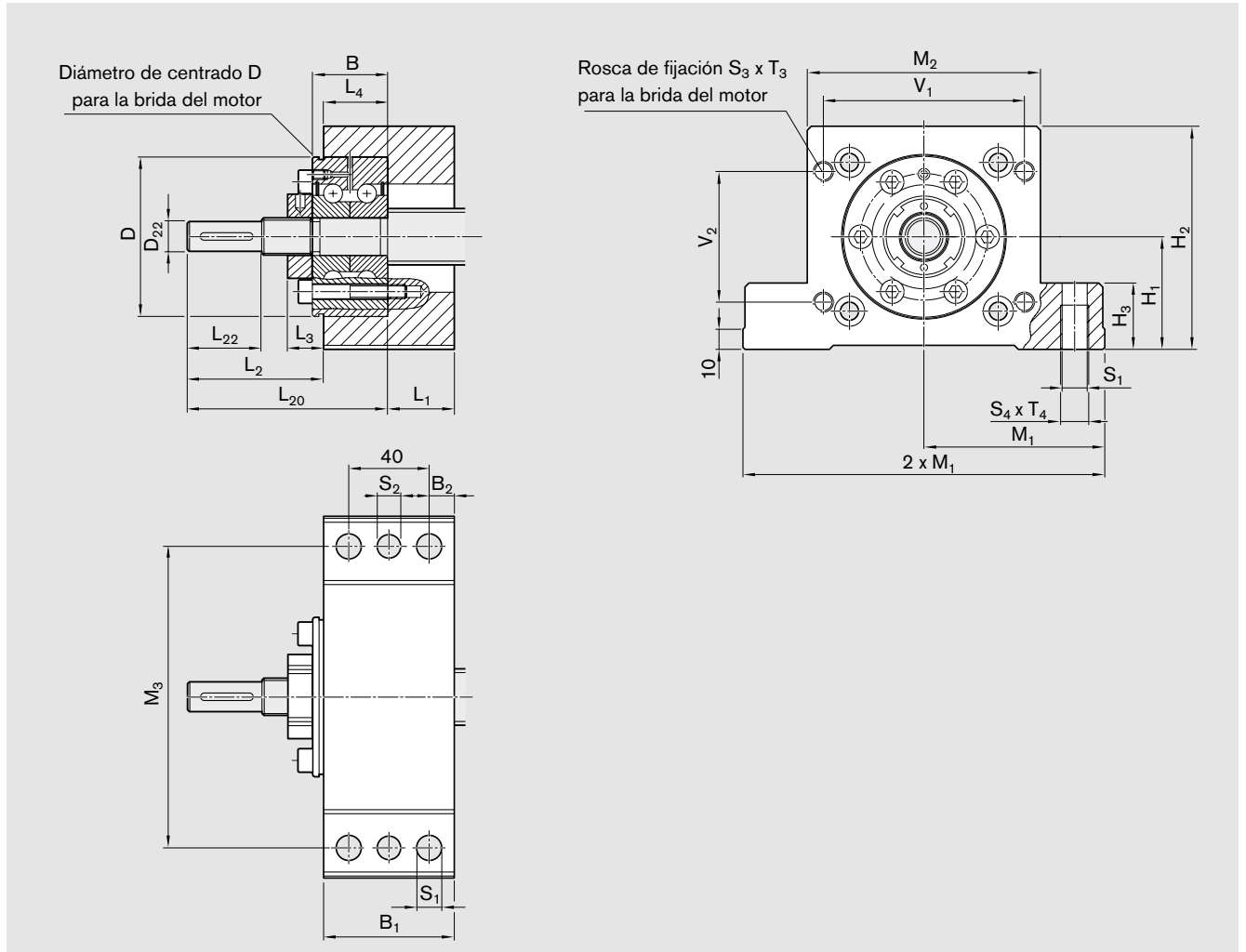


Tamaño $d_0 \times P$	Soporte completo Referencia	Rodamiento axial de contacto angular						Tuerca con muesca		Peso total (kg)
		Cap. de carga (axial)		Medidas (mm)			Abreviatura	M_A (Nm)	Abreviatura	
		dyn. C (N)	stat. C_0 (N)	d	D	B				
20x5/10/20/40	R1595 012 20	17000	24700	12	55	25	LGF-B-1255	8	NMZ 12x1	3,37
25x5/10/25	R1595 017 20	18800	31000	17	62	25	LGF-B-1762	15	NMZ 17x1	3,38
32x5/10/20/32/64	R1595 020 20	26000	47000	20	68	28	LGF-B-2068	18	NMZ 20x1	4,31
40x5	R1595 030 20	29000	64000	30	80	28	LGF-B-3080	32	NMZ 30x1,5	6,31
40x10/12/16/20/40	R1595 330 20	47500	127000	30	80	56	LGF-C-3080	32	NMZ 30x1,5	7,53

Extremo del husillo según forma 81/82 adecuado para el montaje del motor, véase el capítulo extremos de los husillos.



Más informaciones del rodamiento doble LGF las encontrará en la página 104.



Tamaño	Medidas (mm)																								
	B ₁	B ₂	L ₁	L ₂	L ₃	L ₄	L ₂₀	L ₂₂	D ₁	D ₂₂	M ₁	M ₂	M ₃	H ₁	H ₂	H ₃	S ₁	S ₂	S ₃	S ₄	T ₃	T ₄	V ₁	V ₂	
d ₀ xP											± 0,015				± 0,015										
20x5/10/20/40	60	10,0	42	42	15	18	60	25	55	10	72,5	80	120	41	81	28	10,5	9,7	M8	M12	20	20	66	50	
25x5/10/25	60	10,0	42	57	17	18	75	30	62	15	72,5	80	120	41	81	28	10,5	9,7	M8	M12	20	20	66	50	
32x5/10/20/32/64	60	10,0	40	58	18	20	78	35	68	16	72,5	103	120	46	91	28	10,5	9,7	M8	M12	20	20	90	46	
40x5	65	12,5	45	73	20	20	93	50	80	25	90,0	116	150	56	111	33	12,5	11,7	M10	M14	20	22	100	65	
40x10/12/16/20/40	85	12,5	37	82	20	48	130	50	80	25	90,0	116	150	56	111	33	12,5	11,7	M10	M14	20	22	100	65	

Rodamientos

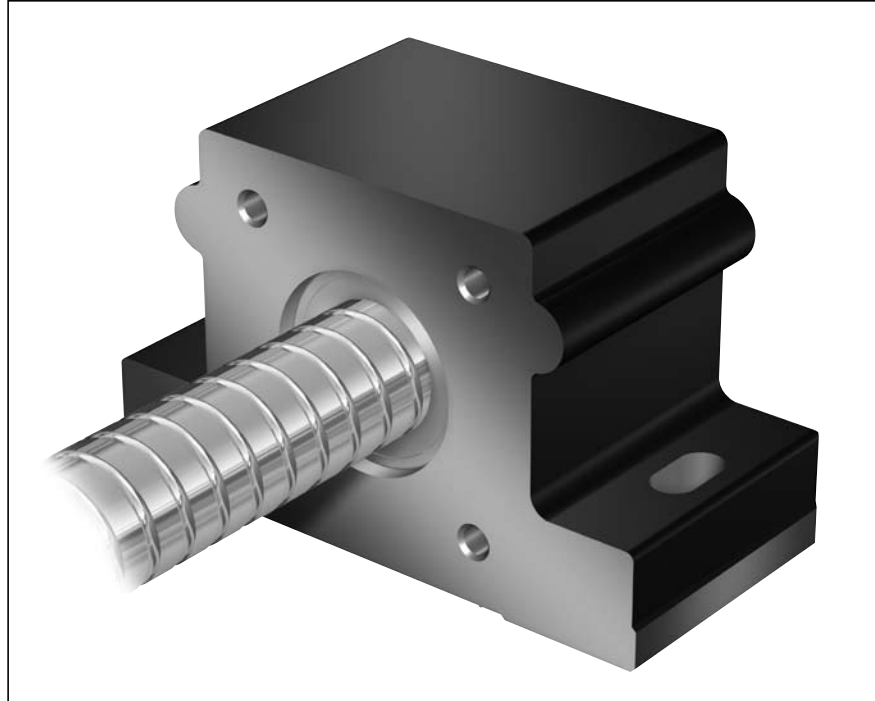
Grupo de componentes del soporte SEC-L, aluminio

Apoyo flotante con rodamiento rígido de bolas según DIN 625

El soporte consta de:

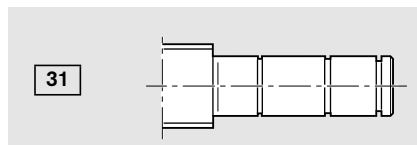
- soporte en aluminio de alta precisión, con bordes de referencia en ambos lados
- rodamiento rígido de bolas según DIN 625... 2RS
- anillo de seguridad DIN 471

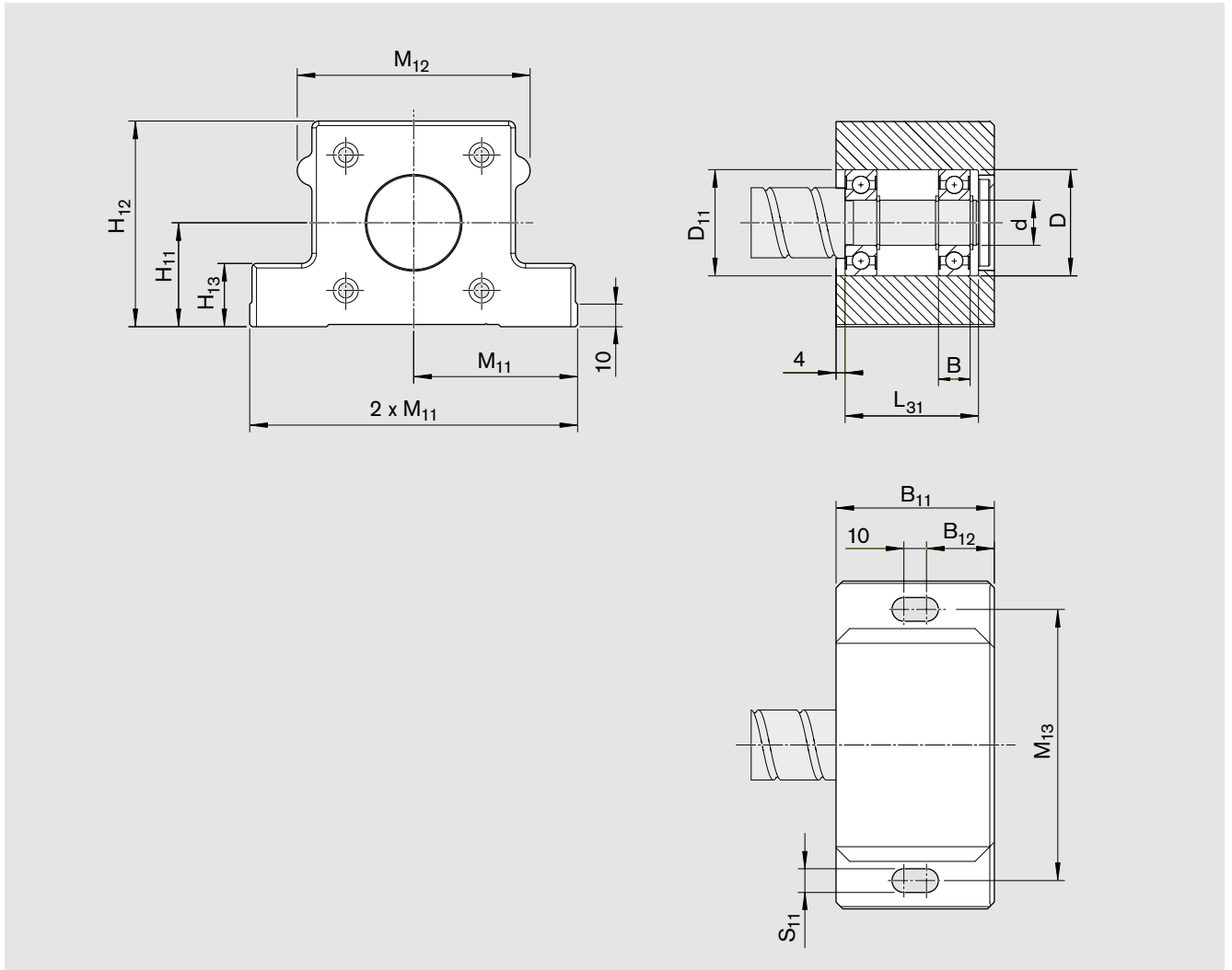
Todas las piezas se suministran sueltas.



Tamaño d ₀ x P	Soporte completo Referencia	Rodamiento rígido de bolas según DIN 625			Medidas (mm)			Abreviatura DIN 625...	Anillo de seguridad según DIN 471	Peso total (kg)
		Cap. de carga (radial) din. C (N)	estát. C ₀ (N)		d	D	B			
20x5/10/20/40	R1594 615 00	7800	3250		15	35	11	6202.2RS	15x1	1,24
32x5/10/20/32/64	R1594 620 00	12700	5700		20	47	14	6204.2RS	20x1,2	1,66
40x5/10/12/16/20/40	R1594 630 00	19300	9800		30	62	16	6206.2RS	30x1,5	2,74

Adecuado para extremos de husillos:
forma





Tamaño	Medidas (mm)											
	B ₁₁	B ₁₂	L ₃₁	D ₁₁	M ₁₁ ±0,015	M ₁₂	M ₁₃	H ₁₁ ±0,015	H ₁₂	H ₁₃	S ₁₁	
d ₀ x P												
20x5/10/20/40	60	25	47	35	72,5	80	120	41	81	28	10,5	
32x5/10/20/32/64	70	30	60	47	72,5	103	120	46	91	28	10,5	
40x5/10/12/16/20/40	80	35	68	62	90,0	116	150	56	111	33	13,0	

Rodamientos

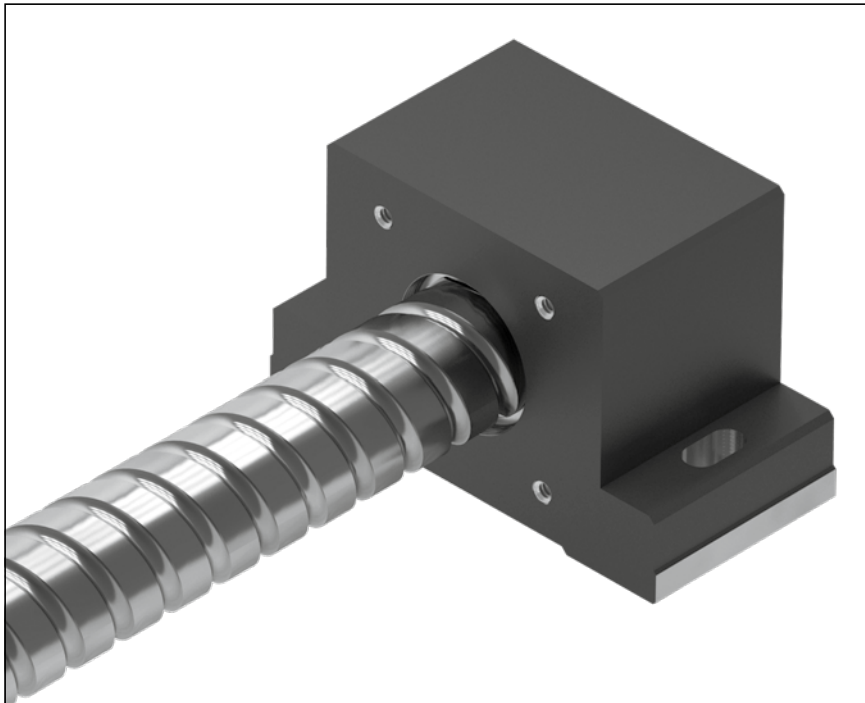
Grupo de componentes del soporte SES-L, acero

Apoyo flotante con rodamiento rígido de bolas según DIN 625

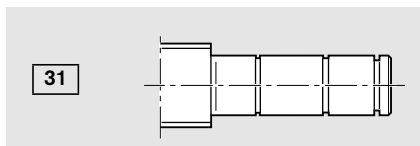
La unidad de soporte consta de:

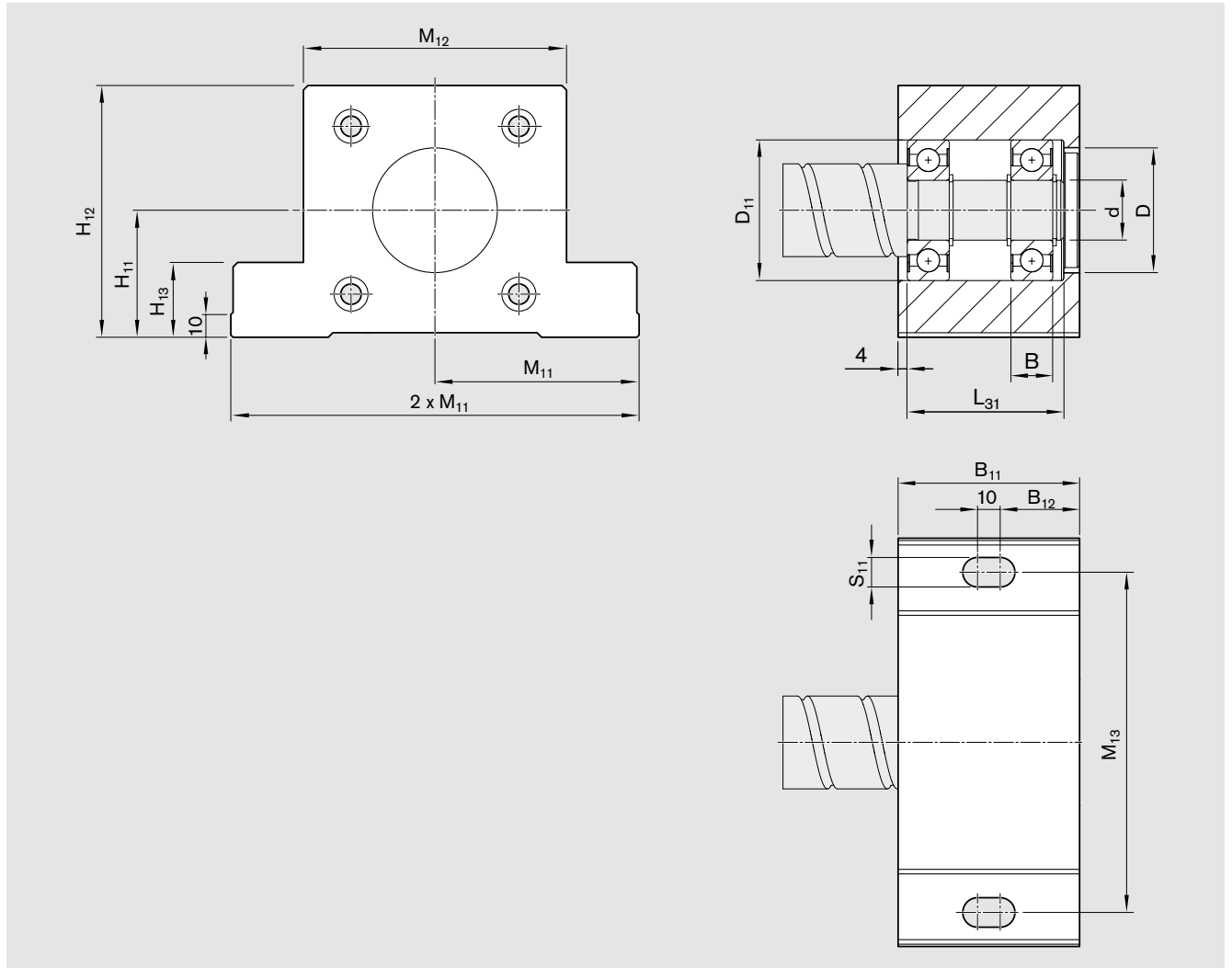
- carcasa de precisión de acero con bordes de referencia en ambos lados.
- rodamiento rígido de bolas según DIN 625... .2RS
- anillo de seguridad DIN 471

Todas las piezas se suministran sueltas.



Tamaño	Soporte completo	Rodamiento rígido de bolas según DIN 625			Medidas (mm)			Abreviatura DIN 625...	Anillo de seguridad según DIN 471	Peso total (kg)
		Cap. de carga (radial) dyn. C (N)	stat. C ₀ (N)							
d ₀ x P	Referencia			d	D	B				
20x5/10/20/40	R1595 615 00	7800	3250	15	35	11	6202.2RS	15x1	3,26	
25x5/10/25	R1595 617 00	9500	4150	17	40	12	6203.2RS	17x1	3,39	
32x5/10/20/32/64	R1595 620 00	12700	5700	20	47	14	6204.2RS	20x1,2	4,74	
40x5/10/12/16/20/40	R1595 630 00	19300	9800	30	62	16	6206.2RS	30x1,5	7,30	

 Adecuado para extremos de husillos:
 formas




Tamaño	Medidas (mm)											
	B ₁₁	B ₁₂	L ₃₁	D ₁₁	M ₁₁ ± 0,015	M ₁₂	M ₁₃	H ₁₁ ± 0,015	H ₁₂	H ₁₃	S ₁₁	
d ₀ x P												
20x5/10/20/40	60	25,0	47	35	72,5	80	120	41	81	28	10,5	
25x5/10/25	64	27,0	51	40	72,5	80	120	41	81	28	10,5	
32x5/10/20/32/64	70	30,0	60	47	72,5	103	120	46	91	28	10,5	
40x5/10/12/16/20/40	80	35,0	68	62	90,0	116	150	56	111	33	13,0	

Rodamientos

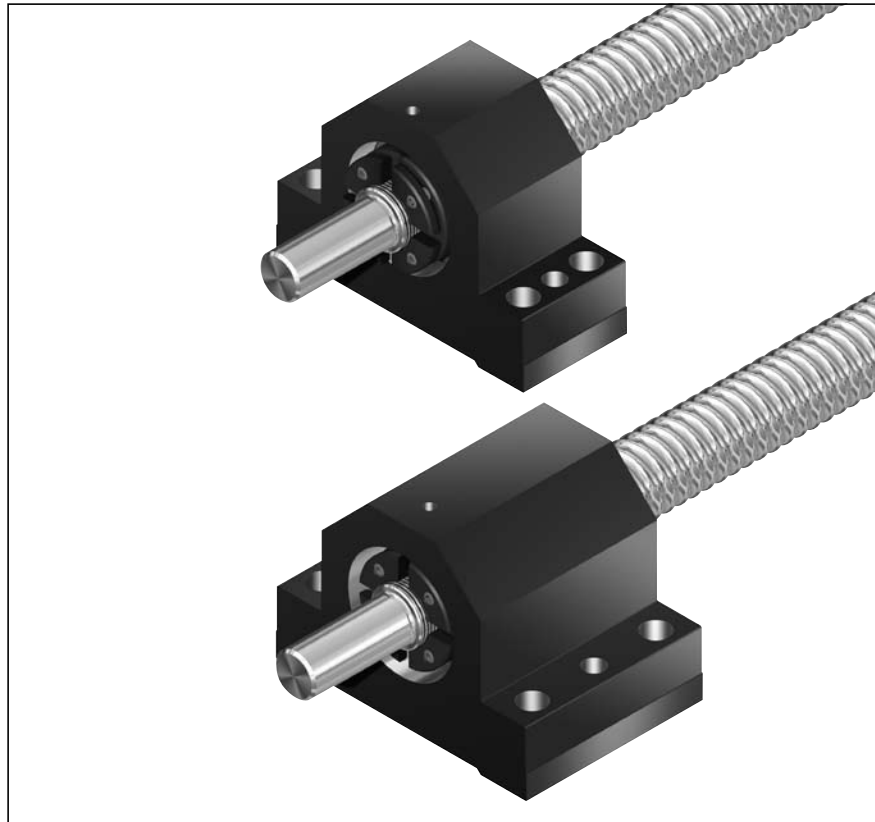
Grupo de componentes del soporte SEB-F

Apoyo fijo con rodamiento axial de contacto angular LGN-B-... LGN-C-...

El soporte consta de:

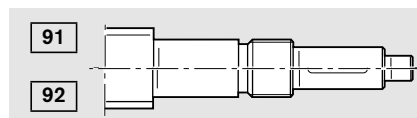
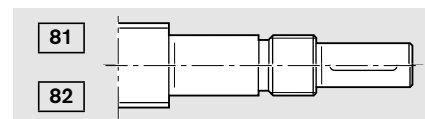
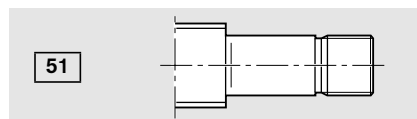
- soporte en acero de alta precisión, con bordes de referencia en ambos lados
- rodamiento axial de contacto angular LGN...
- tuerca con muesca NMA o NMZ
- anillo roscado GWR

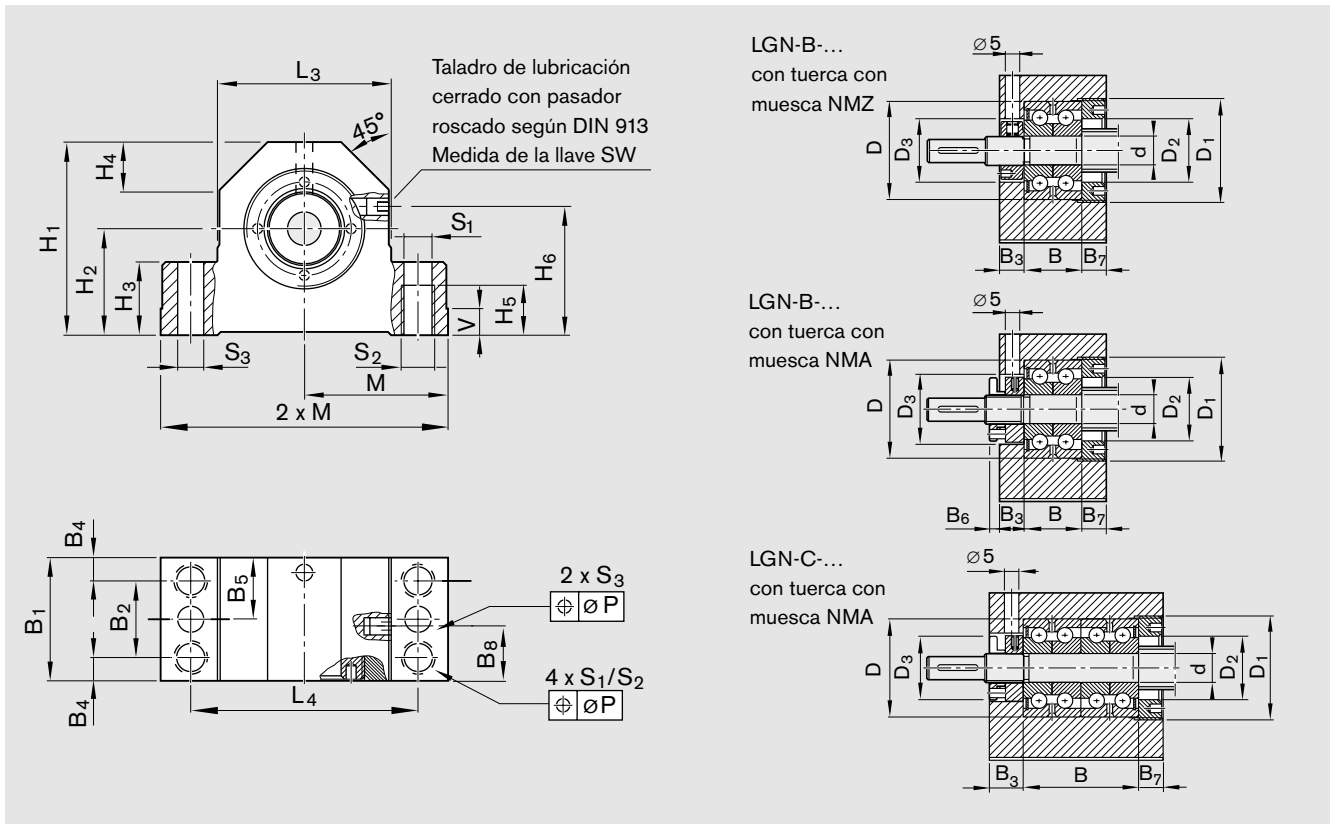
La tuerca con muesca se suministra suelta.



Tamaño	Soporte completo	Rodamiento axial de contacto angular			Abreviatura	Tuerca con muesca		Peso total		
		Cap. de carga (axial)	Medidas (mm)			Abreviatura	M _A (Nm)			
d ₀ x P	Referencia	din. C (N)	estát. C ₀ (N)	d	D	B		(kg)		
6 x 1/2	R1591 106 00	6900	8500	6	24	15	LGN-B-0624	2,0	NMZ 6x0,5	0,38
8 x 1/2/2,5	R1591 106 00	6900	8500	6	24	15	LGN-B-0624	2,0	NMZ 6x0,5	0,38
12 x 2/5/10	R1591 106 20	6900	8500	6	24	15	LGN-B-0624	2,0	NMZ 6x0,5	0,38
16 x 5/10/16	R1591 110 20	13400	18800	10	34	20	LGN-B-1034	6,0	NMZ 10x1	0,87
20 x 5/10/20/40	R1591 112 20	17000	24700	12	42	25	LGN-B-1242	8,0	NMZ 12x1	1,12
25 x 5/10/25	R1591 117 20	18800	31000	17	47	25	LGN-B-1747	15,0	NMZ 17x1	1,65
25 x 5/10/25	R1591 117 30	18800	31000	17	47	25	LGN-B-1747	15,0	NMA 17x1	1,69
32 x 5/10/20/32/64	R1591 120 20	26000	47000	20	52	28	LGN-B-2052	18,0	NMZ 20x1	1,93
32 x 5/10/20/32/64	R1591 120 30	26000	47000	20	52	28	LGN-B-2052	18,0	NMA 20x1	2,03
40 x 10/12/16/20/40	R1591 225 30	44500	111000	25	57	56	LGN-C-2557	25,0	NMA 25x1,5	5,13
40 x 5	R1591 130 20	29000	64000	30	62	28	LGN-B-3062	32,0	NMZ 30x1,5	2,64
40 x 5	R1591 130 30	29000	64000	30	62	28	LGN-B-3062	32,0	NMA 30x1,5	2,77
50 x 5	R1591 135 30	41000	89000	35	72	34	LGN-B-3572	40,0	NMA 35x1,5	4,66
50 x 10/12/16/20/40	R1591 230 30	47500	127000	30	62	56	LGN-C-3062	32,0	NMA 30x1,5	7,04
63 x 10/20/40	R1591 140 30	72000	149000	40	90	46	LGN-A-4090	55,0	NMA 40x1,5	10,49
80 x 10/20	R1591 150 30	113000	250000	50	110	54	LGN-A-50110	85,0	NMA 50x1,5	15,61

Adecuado para extremos de husillos: formas

 Para husillos 8 x 1/2/2,5:
 formas 53, 83, 93




Tamaño	Medidas (mm)																										
	M	L ₃	L ₄	H ₁	H ₂	H ₃	H ₄	H ₅	H ₆	B ₁	B ₂	B ₃	B ₄	B ₅	B ₆	B ₇	B ₈	V	S ₁	S ₂	S ₃	SW	D ₁	D ₂	D ₃	P	
d ₀ x P	js7				±0,02														H12								
6 x 1/2	31,0	38	50	34	18	13	8	9	22	32	16	8,5	8,0	16,0	-	8,5	16,0	6	5,3	M6	3,7	3	M26x1,5	16,5	18	0,10	
8 x 1/2/2,5	31,0	38	50	34	18	13	8	9	22	32	16	8,5	8,0	16,0	-	8,5	16,0	6	5,3	M6	3,7	3	M26x1,5	16,5	18	0,10	
12 x 2/5/10	31,0	38	50	41	22	13	8	9	22	32	16	8,5	8,0	16,0	-	8,5	16,0	6	5,3	M6	3,7	3	M26x1,5	16,5	18	0,10	
16 x 5/10/16	43,0	52	68	58	32	22	14	15	37	37	23	8,5	7,0	18,5	-	8,5	18,5	8	8,4	M10	7,7	4	M36x1,5	22,0	27	0,15	
20 x 5/10/20/40	47,0	60	77	64	34	22	16	15	40	42	25	8,5	8,5	21,0	-	8,5	21,0	8	8,4	M10	7,7	4	M45x1,5	28,0	32	0,15	
25 x 5/10/25	54,0	66	88	72	39	27	18	18	45	46	29	10,5	8,5	23,0	-	10,5	23,0	10	10,5	M12	9,7	4	M50x1,5	31,0	36	0,20	
25 x 5/10/25	54,0	66	88	72	39	27	18	18	45	46	29	10,5	8,5	23,0	7,5	10,5	23,0	10	10,5	M12	9,7	4	M50x1,5	31,0	36	0,20	
32 x 5/10/20/32/64	56,0	70	92	77	42	27	19	18	48	49	29	10,5	10,0	24,5	-	10,5	24,5	10	10,5	M12	9,7	4	M55x1,5	36,0	42	0,20	
32 x 5/10/20/32/64	56,0	70	92	77	42	27	19	18	48	49	29	10,5	10,0	24,5	7,5	10,5	24,5	10	10,5	M12	9,7	4	M55x1,5	36,0	42	0,20	
40 x 10/12/16/20/40	63,0	80	105	98	58	32	23	21	64	89	62	20,5	13,5	44,5	-	12,5	54,5	12	12,6	M14	9,7	4	M62x1,5	43,0	48	0,20	
40 x 5	63,0	80	105	90	50	32	22	21	56	53	32	12,5	10,5	26,5	-	12,5	26,5	12	12,6	M14	9,7	4	M65x1,5	47,0	53	0,20	
40 x 5	63,0	80	105	90	50	32	22	21	56	53	32	12,5	10,5	26,5	7,5	12,5	26,5	12	12,6	M14	9,7	4	M65x1,5	47,0	53	0,20	
50 x 5	72,0	92	118	105	58	38	25	22	63	70	43	20,5	13,5	35,0	-	15,5	32,5	12	12,5	M14	9,7	4	M78x2	54,0	60	0,20	
50 x 10/12/16/20/40	72,0	92	118	112	65	38	25	22	70	92	65	20,5	13,5	46,0	-	15,5	57,5	12	12,5	M14	9,7	4	M78x2	54,0	53	0,20	
63 x 10/20/40	95,0	130	160	138	73	50	35	22	78	85	58	22,5	13,5	42,5	-	16,5	39,5	16	12,5	M14	9,7	4	M95x2	68,0	72	0,20	
80 x 10/20	102,5	145	175	165	93	50	40	36	98	98	58	25,5	20,0	49,0	-	18,5	45,5	16	17,3	M20	11,7	4	M115x2	85,0	90	0,20	

Rodamientos

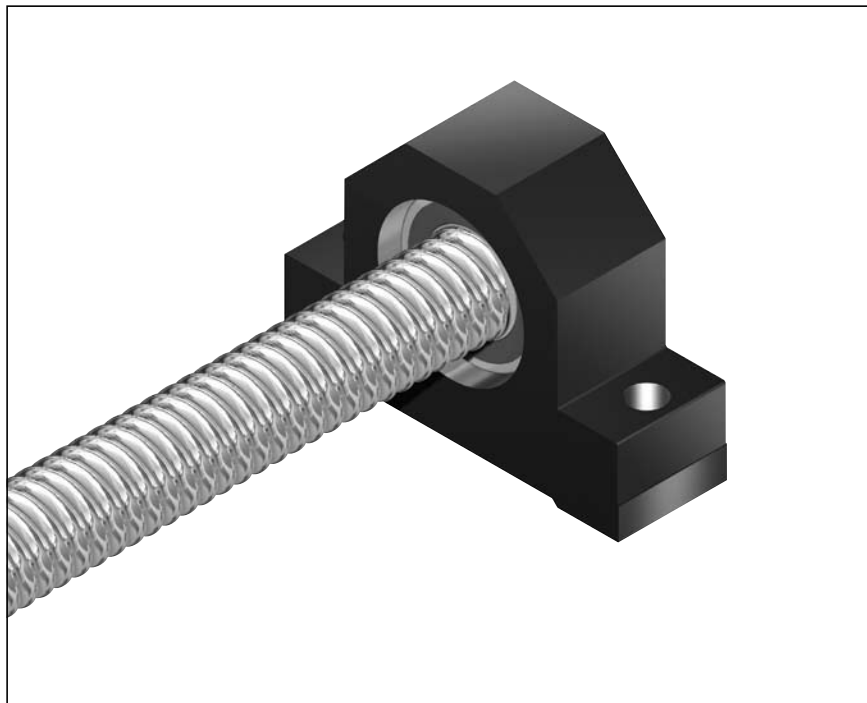
Grupo de componentes del soporte SEB-L

Apoyo flotante con rodamiento rígido de bolas según DIN 625

El soporte consta de:

- soporte en acero de alta precisión, con bordes de referencia en ambos lados
- rodamiento rígido de bolas según DIN 625... .2RS
- anillo de seguridad DIN 471
- tapa

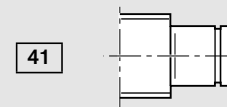
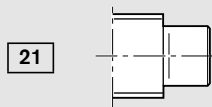
Todas las piezas se suministran sueltas.

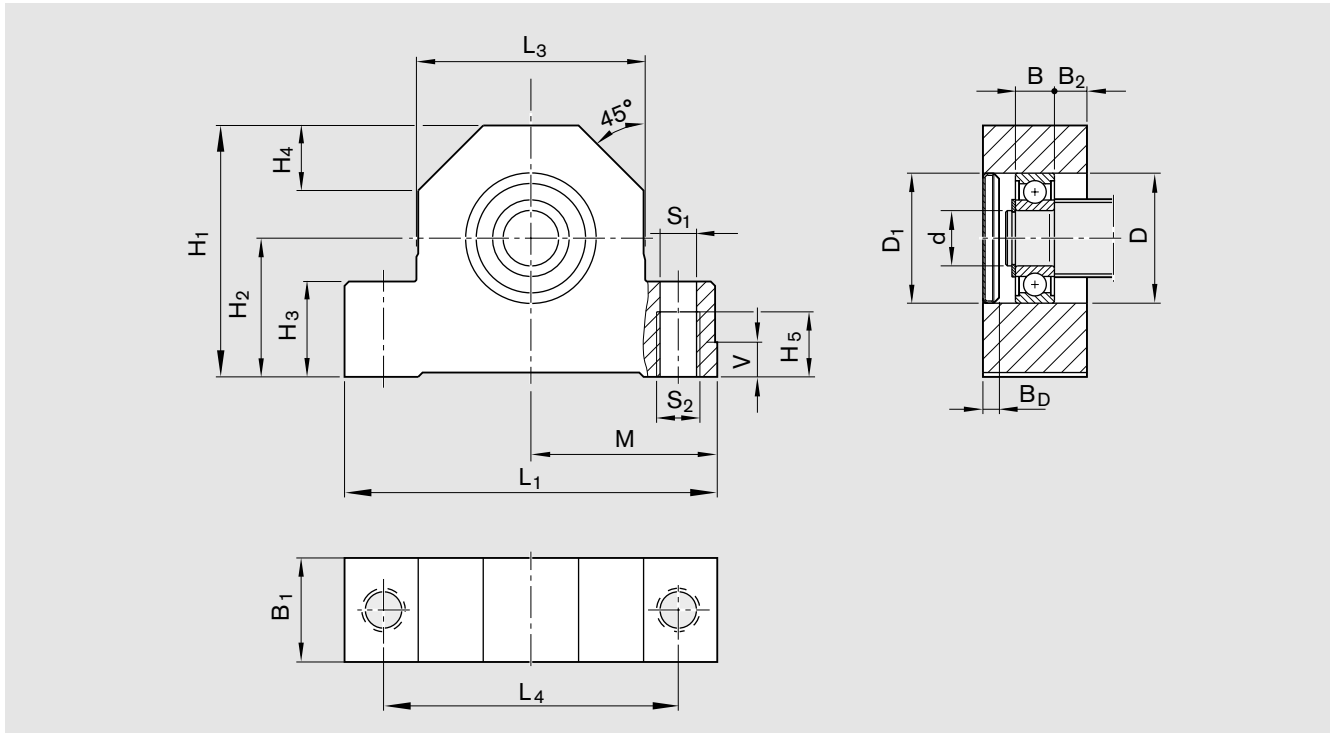


Tamaño d ₀ x P	Soporte completo Referencia	Rodamiento rígido de bolas según DIN 625					Abreviatura DIN 625...	Anillo de seguridad según DIN 471	Peso total (kg)
		Cap. de carga (radial)		Medidas (mm)					
		din. C (N)	estát. C ₀ (N)	d	D	B			
8 x 1/2/2,5	R1591 605 00	1900	590	5	16	5	625.2RS	5x0,6	0,14
12 x 2/5/10	R1591 606 20	2450	900	6	19	6	626.2RS	6x0,7	0,18
16 x 5/10/16	R1591 610 20	6000	2240	10	30	9	6200.2RS	10x1	0,54
20 x 5/10/20/40	R1591 612 20	6950	2650	12	32	10	6201.2RS	12x1	0,73
25 x 5/10/25	R1591 617 20	9500	4150	17	40	12	6203.2RS	17x1	0,96
32 x 5/10/20/32/64	R1591 620 20	12700	5700	20	47	14	6204.2RS	20x1,2	1,24
40 x 5	R1591 630 20	19300	9800	30	62	16	6206.2RS	30x1,5	1,66
40 x 10/12/16/20/40	R1591 630 10	19300	9800	30	62	16	6206.2RS	30x1,5	1,82
50 x 5	R1591 635 10	25500	13200	35	72	17	6207.2RS	35x1,5	2,66
50 x 10/12/16/20/40	R1591 635 20	25500	13200	35	72	17	6207.2RS	35x1,5	2,87
63 x 10/20/40	R1591 650 20	36500	20800	50	90	20	6210.2RS	50x2	5,39
80 x 10/20	R1591 660 20	52000	31000	60	110	22	6212.2RS	60x2	7,09

Adecuado para extremos de husillos: formas

Para husillos 12 x 2: forma 41





Tamaño d ₀ x P	Medidas (mm)																
	L ₁	L ₃	L ₄	H ₁	H ₂ ±0,02	H ₃	H ₄	H ₅	B ₁	B ₂	M js7	V	S ₁ H12	S ₂	D ₁ J6	Tapa B _D	
8 x 1/2/2,5	62	38	50	34	18	13	11	9	13	4,0	31,0	6	5,3	M6	16	2,6	
12 x 2/5/10	62	38	50	41	22	13	11	9	15	4,5	31,0	6	5,3	M6	19	2,6	
16 x 5/10/16	86	52	68	58	32	22	15	15	24	7,5	43,0	8	8,4	M10	30	3,8	
20 x 5/10/20/40	94	60	77	64	34	22	17	15	26	8,0	47,0	8	8,4	M10	32	3,8	
25 x 5/10/25	108	66	88	72	39	27	19	18	28	8,0	54,0	10	10,5	M12	40	3,7	
32 x 5/10/20/32/64	112	70	92	77	42	27	20	18	34	10,0	56,0	10	10,5	M12	47	4,8	
40 x 5	126	80	105	90	50	32	23	21	38	11,0	63,0	12	12,6	M14	62	4,5	
40 x 10/12/16/20/40	126	80	105	98	58	32	23	21	38	11,0	63,0	12	12,6	M14	62	4,5	
50 x 5	144	92	118	105	58	38	25	22	41	12,0	72,0	12	12,5	M14	72	5,0	
50 x 10/12/16/20/40	144	92	118	112	65	38	25	22	41	12,0	72,0	12	12,5	M14	72	5,0	
63 x 10/20/40	190	130	160	138	73	50	35	22	46	13,0	95,0	16	12,5	M14	90	5,0	
80 x 10/20	205	145	175	165	93	50	40	36	50	14,0	102,5	16	17,3	M20	110	6,0	



Rodamientos

Grupo de componentes del rodamiento LAF

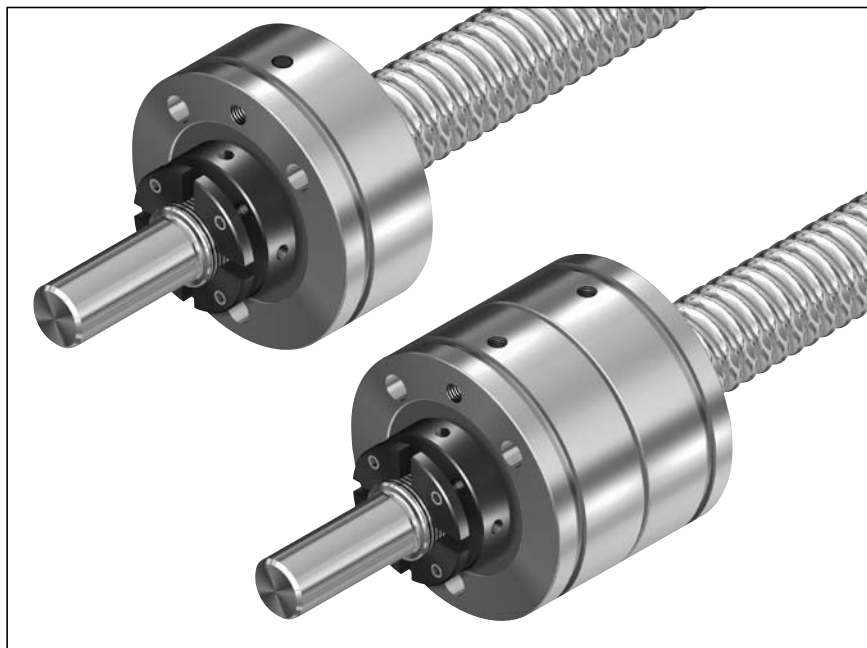
Apoyo fijo con rodamiento axial de contacto angular LGF

Se puede utilizar en ambos lados, fijación con tornillos, serie LGF-B-... LGF-A-...

Se puede utilizar en ambos lados, fijación con tornillos, serie LGF-C-...

El apoyo fijo consta de:

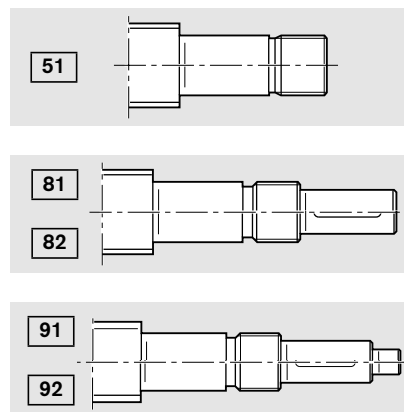
- rodamiento axial de contacto angular LGF
- tuerca con muesca NMA..., NMZ...

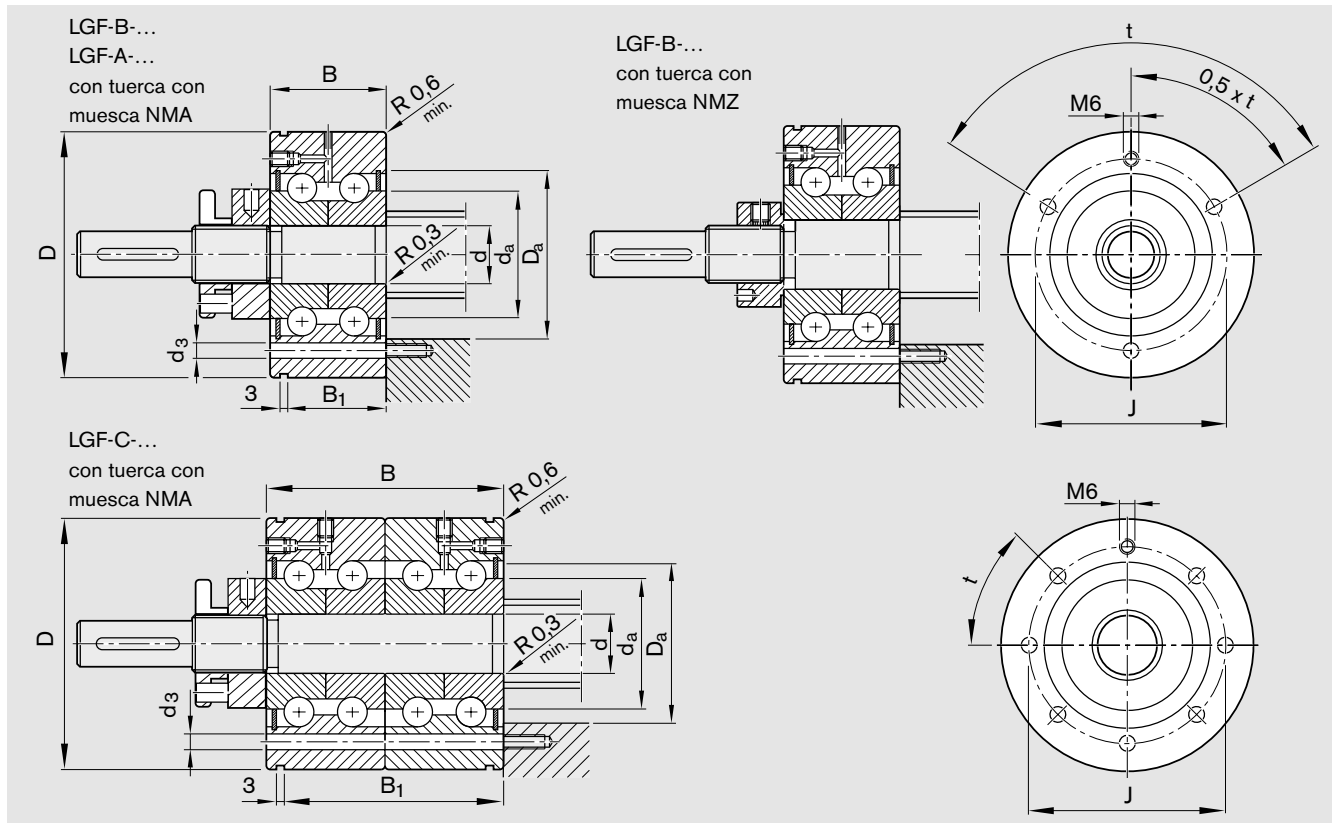


Tamaño $d_0 \times P$	Grupo de componentes Rodamiento axial de contacto angular con tuerca con muesca Referencia	Componentes Rodamiento axial de contacto angular		Tuerca con muesca		Peso total (kg)
		Abreviatura	Referencia	Abreviatura	Referencia	
20 x 5/10/20/40	R1590 012 00	LGF-B-1255	R3414 009 06	NMZ 12x1	R3446 003 04	0,385
25 x 5/10/25	R1590 017 00	LGF-B-1762	R3414 010 06	NMZ 17x1	R3446 004 04	0,485
	R1590 017 30			NMA 17x1	R3446 014 04	0,520
32 x 5/10/20/32/64	R1590 020 00	LGF-B-2068	R3414 001 06	NMZ 20x1	R3446 005 04	0,645
	R1590 020 30			NMA 20x1	R3446 015 04	0,740
40 x 5	R1590 030 00	LGF-B-3080	R3414 011 06	NMZ 30x1,5	R3446 006 04	0,855
	R1590 030 30			NMA 30x1,5	R3446 016 04	0,980
40 x 10/12/16/20/40	R1590 325 30	LGF-C-2575	R3414 015 06	NMA 25x1,5	R3446 011 04	1,600
50 x 5	R1590 035 30	LGF-B-3590	R3414 026 06	NMA 35x1,5	R3446 012 04	1,360
50 x 10/12/16/20/40	R1590 330 30	LGF-C-3080	R3414 027 06	NMA 30x1,5	R3446 016 04	1,760
63 x 10/20/40	R1590 040 30	LGF-B-40115	R3414 028 06	NMA 40x1,5	R3446 018 04	2,500
80 x 10/20	R1590 050 30	LGF-A-50140	R3414 029 06	NMA 50x1,5	R3446 019 04	5,130

Tamaño $d_0 \times P$	Capacidades de carga		Momento de fricción con retén M_{RL} (Nm)	Rigidez (axial) R_{fb} (N/ μ m)	Rigidez a la basculación R_{kl} (Nm/mrad)		Revoluciones máx. (c/grasa) n_G (min ⁻¹)
	din. C (N)	estát. C ₀ (N)					
20x5/10/20/40	17000	24700	0,16	375	50	3800	
25x5/10/25	18800	31000	0,24	450	80	3300	
32x5/10/20/32/64	26000	47000	0,30	650	140	3000	
40x5	29000	64000	0,50	850	300	2200	
40x10/12/16/20/40	44500	111000	0,60	1300	450	2600	
50x5	41000	89000	0,60	900	400	2000	
50x10/12/16/20/40	47500	127000	0,75	1500	620	2200	
63x10/20/40	72000	149000	1,30	1200	750	1600	
80x10/20	113000	250000	2,60	1400	1500	1200	

Adecuado para extremos de husillos: formas





Tamaño $d_0 \times P$	Medidas (mm)				Medidas de acoplamiento (mm)						Taladros de fijación		
	d	D	B	B ₁	J	D _a mín.	D _a máx.	d _a mín.	d _a máx.	Cantidad	d ₃ (mm)	t (°)	
20x5/10/20/40	12 _{-0,010}	55 _{-0,013}	25 _{-0,25}	17	42	30	33	16	29	3	6,8	120	
25x5/10/25	17 _{-0,010}	62 _{-0,013}	25 _{-0,25}	17	48	34	37	23	33	3	6,8	120	
32x5/10/20/32/64	20 _{-0,010}	68 _{-0,013}	28 _{-0,25}	19	53	40	43	25	39	4	6,8	90	
40x5	30 _{-0,010}	80 _{-0,013}	28 _{-0,25}	19	63	50	53	40	49	6	6,8	60	
40x10/12/16/20/40	25 _{-0,005}	75 _{-0,010}	56 _{-0,50}	47	58	45	48	32	44	8	6,5	45	
50x5	35 _{-0,010}	90 _{-0,015}	34 _{-0,25}	25	75	59	62	45	58	4	8,8	90	
50x10/12/16/20/40	30 _{-0,005}	80 _{-0,010}	56 _{-0,50}	47	63	50	53	40	49	12	6,5	30	
63x10/20/40	40 _{-0,010}	115 _{-0,015}	46 _{-0,25}	36	94	71	80	56	70	12	8,5	30	
80x10/20	50 _{-0,005}	140 _{-0,010}	54 _{-0,25}	45	113	88	100	63	87	12	10,5	30	

Rodamientos

Grupo de componentes del rodamiento LAN

Apoyo fijo con rodamiento axial de contacto angular LGN

Se puede utilizar en ambos lados, serie LGN-B-...

LGN-A-...

Se puede utilizar en ambos lados, de a pares, serie LGN-C-...

El apoyo fijo consta de:

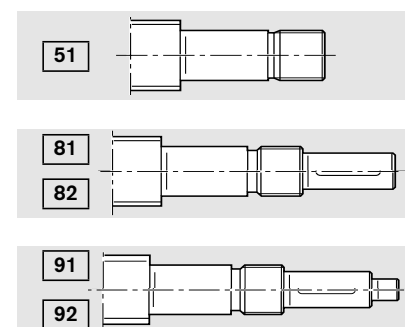
- rodamiento axial de contacto angular LGN
- tuerca con muesca NMA..., NMZ...

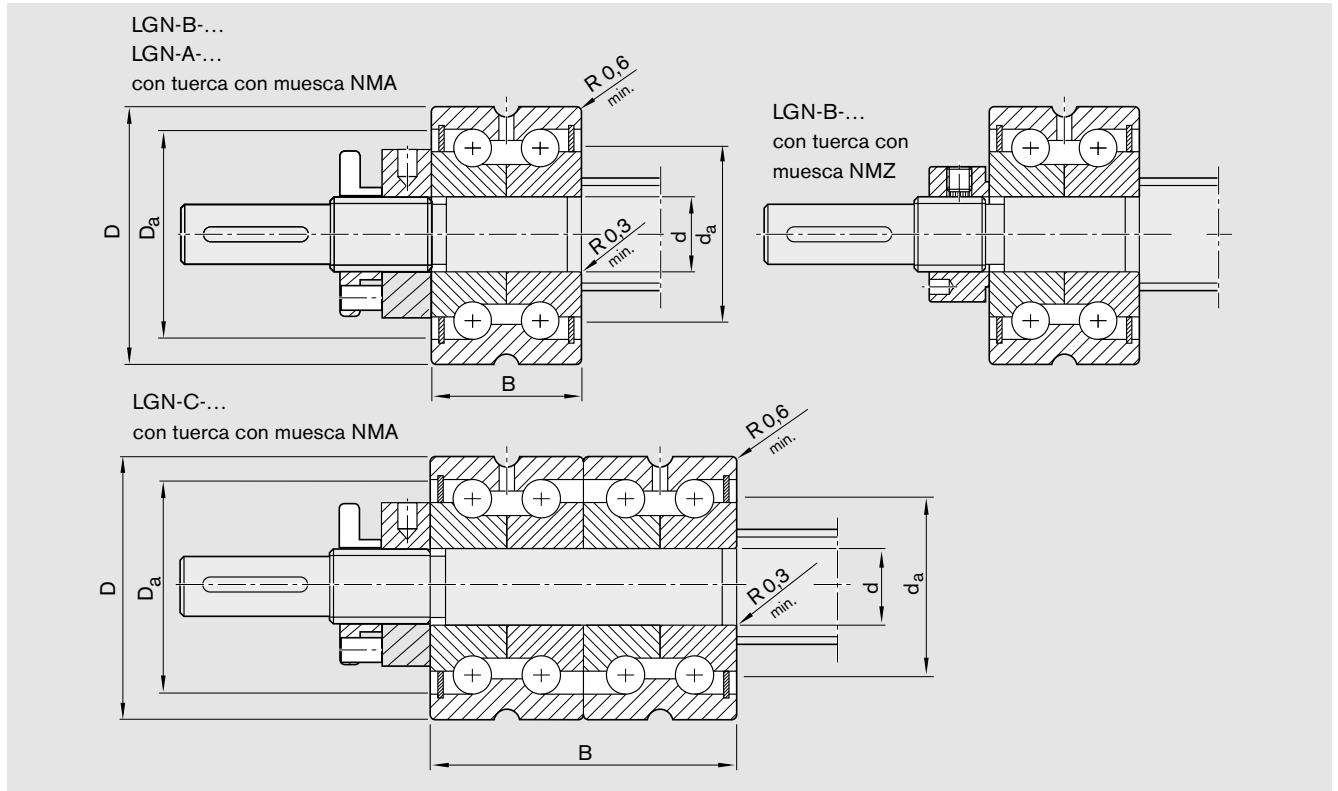


Tamaño	Grupo de componentes Rodamiento axial de contacto angular con tuerca con muesca Referencia	Componentes Rodamiento axial de contacto angular		Tuerca con muesca		Peso total (kg)
		Abreviatura	Referencia	Abreviatura	Referencia	
$d_0 \times P$ 6 x 1/2	R1590 106 00	LGN-B-0624	R3414 002 06	NMZ 6x0,5	R3446 001 04	0,040
8 x 1/2/2,5	R1590 106 00	LGN-B-0624	R3414 002 06	NMZ 6x0,5	R3446 001 04	0,040
12 x 2/5/10	R1590 106 00	LGN-B-0624	R3414 002 06	NMZ 6x0,5	R3446 001 04	0,040
16 x 5/10/16	R1590 110 00	LGN-B-1034	R3414 003 06	NMZ 10x1	R3446 002 04	0,110
20 x 5/10/20/40	R1590 112 00	LGN-B-1242	R3414 004 06	NMZ 12x1	R3446 003 04	0,215
	R1590 117 00	LGN-B-1747	R3414 005 06	NMZ 17x1	R3446 004 04	0,248
32 x 5/10/20/32/64	R1590 120 00	LGN-B-2052	R3414 006 06	NMA 17x1	R3446 014 04	0,290
	R1590 120 30			NMZ 20x1	R3446 005 04	0,345
40 x 5	R1590 130 00	LGN-B-3062	R3414 007 06	NMA 20x1	R3446 015 04	0,440
	R1590 130 30			NMZ 30x1,5	R3446 006 04	0,465
40 x 10/12/16/20/40	R1590 225 30	LGN-C-2557	R3414 014 06	NMA 30x1,5	R3446 016 04	0,590
50 x 5	R1590 135 30	LGN-B-3572	R3414 022 06	NMA 25x1,5	R3446 011 04	0,840
50 x 10/12/16/20/40	R1590 230 30	LGN-C-3062	R3414 023 06	NMA 35x1,5	R3446 012 04	0,740
63 x 10/20/40	R1590 140 30	LGN-A-4090	R3414 024 06	NMA 30x1,5	R3446 016 04	0,980
80 x 10/20	R1590 150 30	LGN-A-50110	R3414 025 06	NMA 40x1,5	R3446 018 04	1,250
				NMA 50x1,5	R3446 019 04	2,930

Tamaño	Cap. de carga		Momento de fricción con retén M_{RL} (Nm)	Rigidez (axial) R_{fb} N/ μ m	Rigidez a la basculación R_{kl} (Nm/mrad)	Revol. máx. (c/grasa) n_g (min^{-1})
	din. C (N)	estát. C_0 (N)				
$d_0 \times P$ 6x1/2	6900	8500	0,04	200	8	6800
8x1/2/2,5	6900	8500	0,04	200	8	6800
12x2/5/10	6900	8500	0,04	200	8	6800
16x5/10/16	13400	18800	0,12	325	25	4600
20x5/10/20/40	17000	24700	0,16	375	50	3800
25x5/10/25	18800	31000	0,24	450	80	3300
32x5/10/20/32/64	26000	47000	0,30	650	140	3000
40x5	29000	64000	0,50	850	300	2200
40x10/12/16/20/40	44500	111000	0,60	1300	450	2600
50x5	41000	89000	0,60	900	400	2000
50x10/12/16/20/40	47500	127000	0,75	1500	620	2200
63x10/20/40	72000	149000	1,30	1200	750	1600
80x10/20	113000	250000	2,60	1400	1500	1200

Adecuado para extremos de husillos: formas

 Para husillos 8 x 2,5: formas 53, 83, 93
 Para husillos 6 x 1; 6 x 2; 8 x 1; 8 x 2: forma 83




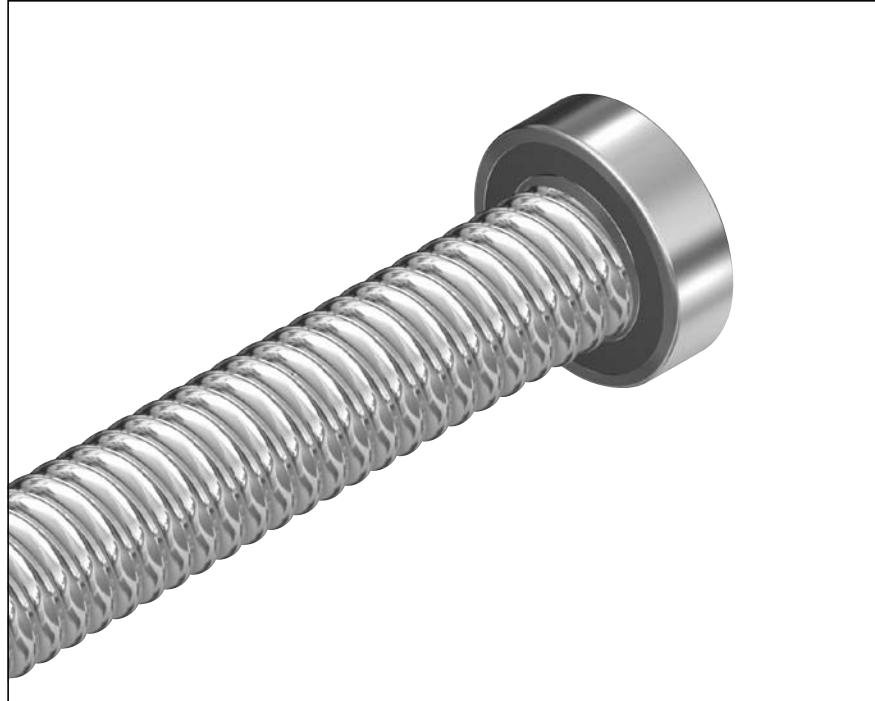
Tamaño	Medidas (mm)			Medidas de acoplamiento (mm)			
	d	D	B	D _a		d _a	
d ₀ x P				min.	máx.	min.	máx.
6 x 1/2	6 _{-0,010}	24 _{-0,010}	15 _{-0,25}	16	19	9	15
8 x 1/2/2,5	6 _{-0,010}	24 _{-0,010}	15 _{-0,25}	16	19	9	15
12 x 2/5/10	6 _{-0,010}	24 _{-0,010}	15 _{-0,25}	16	19	9	15
16 x 5/10/16	10 _{-0,010}	34 _{-0,010}	20 _{-0,25}	25	28	14	24
20 x 5/10/20/40	12 _{-0,010}	42 _{-0,010}	25 _{-0,25}	30	33	16	29
25 x 5/10/25	17 _{-0,010}	47 _{-0,010}	25 _{-0,25}	34	37	23	33
32 x 5/10/20/32/64	20 _{-0,010}	52 _{-0,010}	28 _{-0,25}	40	43	25	39
40 x 5	30 _{-0,010}	62 _{-0,010}	28 _{-0,25}	50	53	40	49
40 x 10/12/16/20/40	25 _{-0,005}	57 _{-0,010}	56 _{-0,05}	45	48	32	44
50 x 5	35 _{-0,010}	72 _{-0,011}	34 _{-0,25}	59	62	45	58
50 x 10/12/16/20/40	30 _{-0,005}	62 _{-0,010}	56 _{-0,50}	50	53	40	49
63 x 10/20/40	40 _{-0,005}	90 _{-0,010}	46 _{-0,25}	71	80	56	70
80 x 10/20	50 _{-0,005}	110 _{-0,010}	54 _{-0,25}	88	100	63	87

Rodamientos

Grupo de componentes del rodamiento LAD

Apoyo flotante con rodamiento rígido de bolas

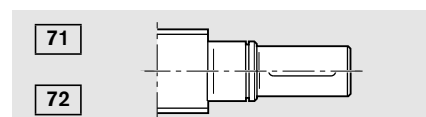
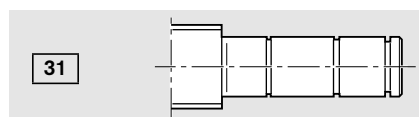
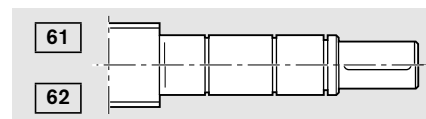
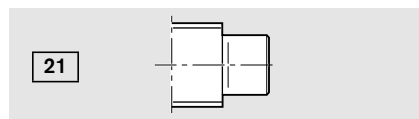
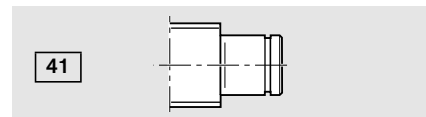
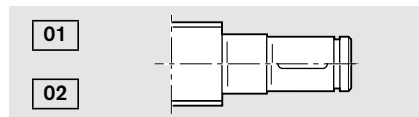
- El apoyo flotante consta de:
- rodamiento rígido de bolas según DIN 625... .2RS
 - anillo de seguridad según DIN 471 (2 piezas)

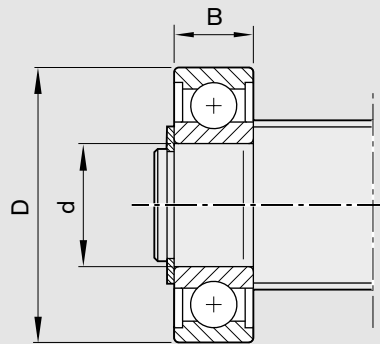


Tamaño $d_0 \times P$	Grupo de componentes Rodamiento rígido de bolas con anillo de seguridad Referencia	Componentes				Capacidades de carga	
		Rodamiento rígido de bolas DIN 625		Anillo de seguridad DIN 471		din. C (N)	estát. C_0 (N)
		Abreviatura	Referencia	Abreviatura	Referencia		
8 x 1/2/2,5	R1590 605 00	625.2RS	R3414 048 00	5x0,6	R3410 742 00	1900	590
12 x 2/5/10	R1590 606 00	626.2RS	R3414 043 00	6x0,7	R3410 736 00	2450	900
16 x 5/10/16	R1590 610 00	6200.2RS	R3414 049 00	10x1	R3410 745 00	6000	2240
20 x 5/10/20/40	R1590 612 00	6201.2RS	R3414 042 00	12x1	R3410 712 00	6950	2650
	R1590 615 00	6202.2RS	R3414 074 00	15x1	R3410 748 00	7800	3250
25 x 5/10/25	R1590 617 00	6203.2RS	R3414 050 00	17x1	R3410 749 00	9500	4150
32 x 5/10/20/32/64	R1590 620 00	6204.2RS	R3414 038 00	20x1,2	R3410 735 00	12700	5700
	R1590 625 00	6205.2RS	R3414 063 00	25x1,2	R3410 750 00	14300	6950
40 x 5/10/12/16/20/40	R1590 630 00	6206.2RS	R3414 051 00	30x1,5	R3410 724 00	19300	9800
50 x 5/10/12/16/20/40	R1590 635 00	6207.2RS	R3414 075 00	35x1,5	R3410 725 00	25500	13200
63 x 10/20/40	R1590 650 00	6210.2RS	R3414 077 00	50x2	R3410 727 00	36500	20800
80 x 10/20	R1590 660 00	6212.2RS	R3414 078 00	60x2	R3410 764 00	52000	31000

Adecuado para extremos de husillos: formas

Para husillos 8 x 1; 8 x 2: forma 41





Tamaño	Medidas (mm)			Peso total (kg)
	d	D	B	
d₀ x P				
8 x 1/2/2,5	5	16	5	0,005
12 x 2/5/10	6	19	6	0,008
16 x 5/10/16	10	30	9	0,030
20 x 5/10/20/40	12	32	10	0,035
	15	35	11	0,043
25 x 5/10/25	17	40	12	0,064
32 x 5/10/20/32/64	20	47	14	0,106
	25	52	15	0,125
40 x 5/10/12/16/20/40	30	62	16	0,195
50 x 5/10/12/16/20/40	35	72	17	0,288
63 x 10/20/40	50	90	20	0,453
80 x 10/20	60	110	22	0,783

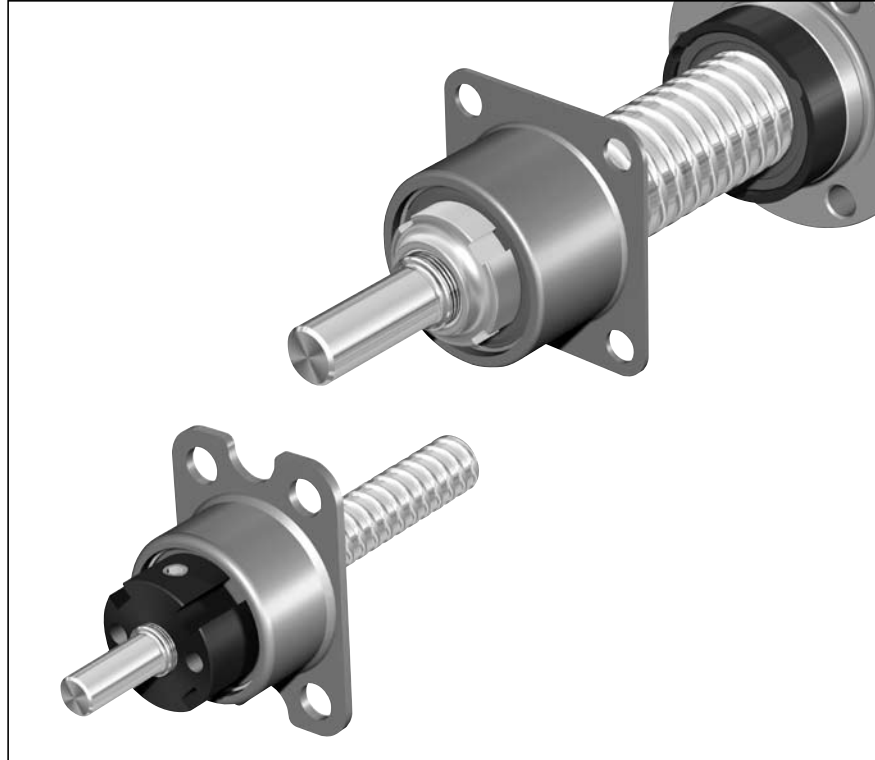
Rodamientos

Grupo de componentes del rodamiento LAL

Apoyo fijo con rodamiento axial de contacto angular LGL
 Surte efecto de ambos lados, enrosicable, para construcciones económicas

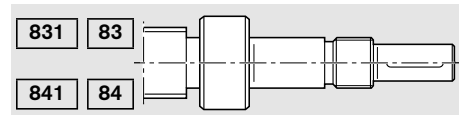
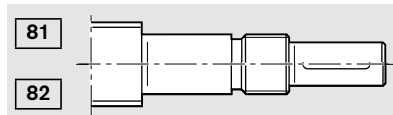
El apoyo fijo consta de:

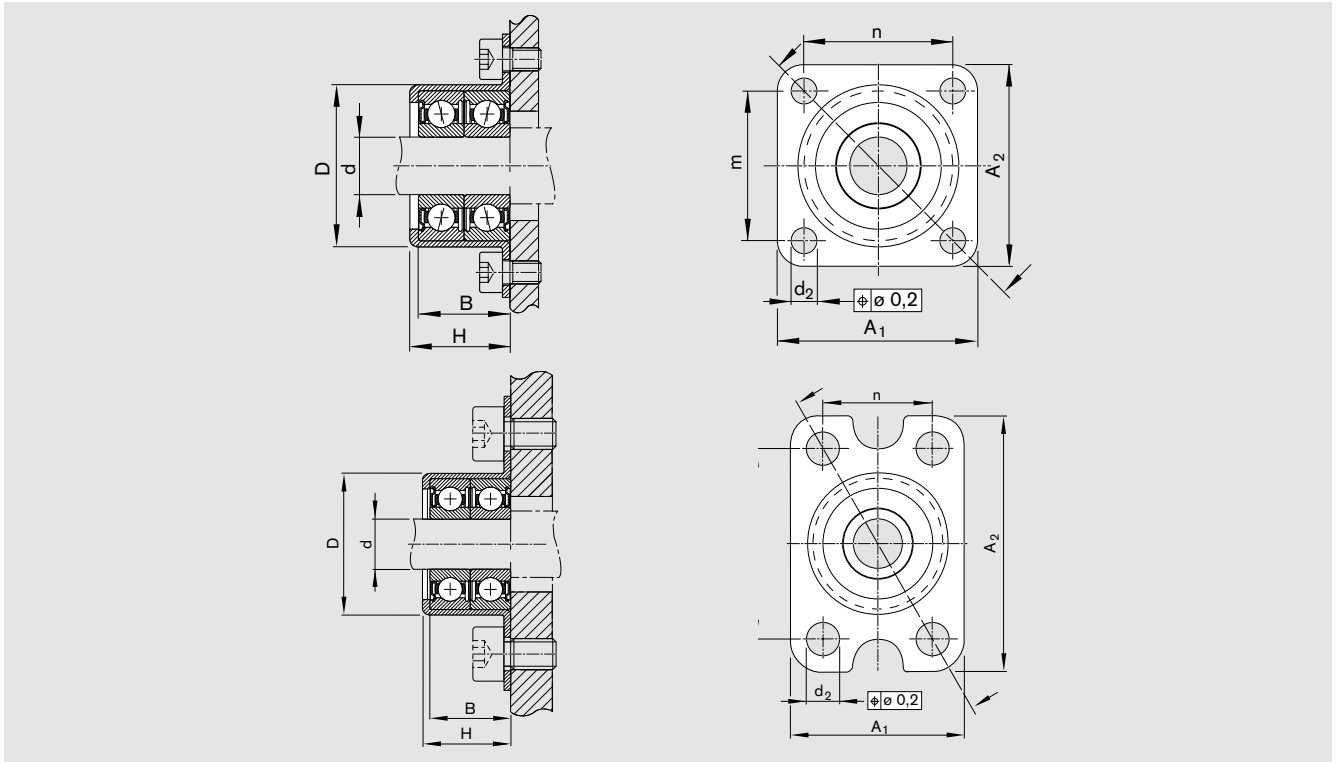
- rodamiento axial de contacto angular LGL
- tuerca con muesca NMG..., NMZ...



Tamaño	Grupo de componentes Rodamiento axial de contacto angular con tuerca con muesca	Componentes				Tuerca con muesca	
		Rodamiento axial de contacto angular		Cap. de carga		Abreviatura	Referencia
d _o x P	Referencia	Abreviatura	Referencia	din. C (N)	estát. C ₀ (N)		
6x1/2	R1590 406 00	LGL-D-0624	R3414 038 06	1340	1250	NMZ 6x0,5	R3446 001 04
8x1/2/2,5	R1590 406 00	LGL-D-0624	R3414 038 06	1340	1250	NMZ 6x0,5	R3446 001 04
12x2/5/10	R1590 406 00	LGL-D-0624	R3414 038 06	1340	1250	NMZ 6x0,5	R3446 001 04
12x5/10	R1590 412 00	LGL-A-1244	R3414 040 06	13200	17900	NMG 12x1	R3446 002 02
16x5/10	R1590 412 00	LGL-A-1244	R3414 040 06	13200	17900	NMG 12x1	R3446 002 02
20x5	R1590 412 00	LGL-A-1244	R3414 040 06	13200	17900	NMG 12x1	R3446 002 02
25x5/10	R1590 415 00	LGL-A-1547	R3414 041 06	16400	22400	NMG 15x1	R3446 011 02
32x5/10	R1590 420 00	LGL-A-2060	R3414 042 06	27500	40000	NMG 20x1	R3446 005 02

Adecuado para extremos de husillos:
formas





Tamaño	Medidas (mm)										Peso del rodamiento (kg)
	d	D +0,03 -0,01	A ₁	A ₂	n	m	H -0,25	B	d ₂		
d _o x P											
6x1/2	6	20,50	24	35	15	26	13	12	4,5	0,023	
8x1/2/2,5	6	20,50	24	35	15	26	13	12	4,5	0,023	
12x2/5/10	6	20,50	24	35	15	26	13	12	4,5	0,023	
12x5/10	12	35,45	44	50	32	38	22	20	6,6	0,120	
16x5/10	12	35,45	44	50	32	38	22	20	6,6	0,120	
20x5	12	35,45	44	50	32	38	22	20	6,6	0,120	
25x5/10	15	38,45	47	51	35	39	24	22	6,6	0,140	
32x5/10	20	50,45	60	60	47	47	30	28	6,6	0,300	