

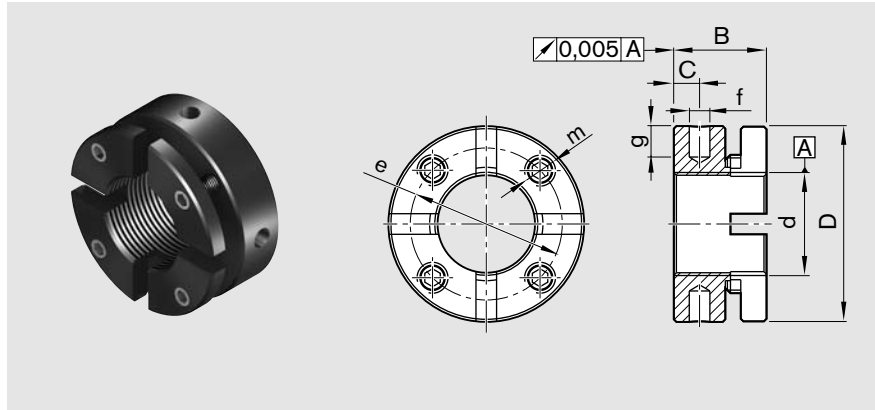
Tuercas con muescas y anillos roscados

Tuercas con muescas NMA, NMZ y NMG para apoyos fijos

Tuerca con muesca NMA

- para grandes esfuerzos
- para nuevas construcciones

M_A = par de apriete de la tuerca con muesca
 F_{aB} = carga axial límite de la tuerca con muesca
 M_{AG} = par de apriete del pasador roscado

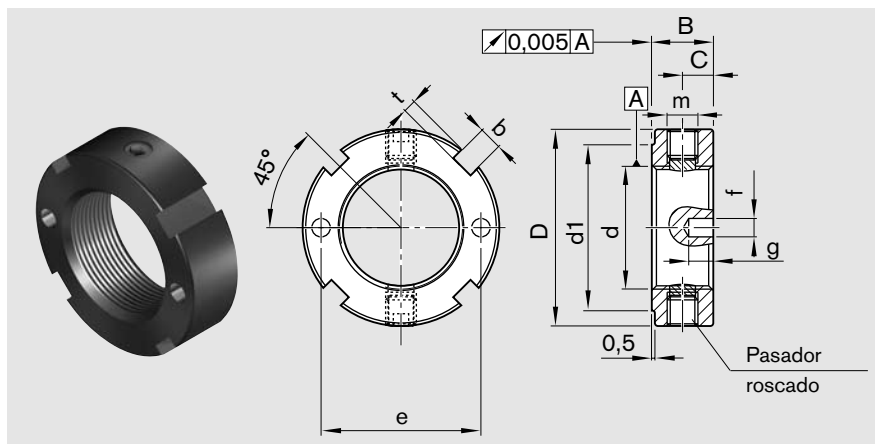


Abreviatura	Referencia	Medidas (mm)									M_A (Nm)	F_{aB} (kN)	M_{AG} (Nm)	Peso (g)
		d	D	B	c	m	e	f	g					
NMA 15x1	R3446 020 04	M15x1	30	18	5	M5	24	4	5	10	100	3	60	
NMA 17x1	R3446 014 04	M17x1	32	18	5	M5	26	4	5	15	120	3	70	
NMA 20x1	R3446 015 04	M20x1	38	18	5	M6	31	4	6	18	145	5	130	
NMA 25x1,5	R3446 011 04	M25x1,5	45	20	6	M6	38	5	6	25	205	5	160	
NMA 30x1,5	R3446 016 04	M30x1,5	52	20	6	M6	45	5	7	32	250	5	200	
NMA 35x1,5	R3446 012 04	M35x1,5	58	20	6	M6	51	5	7	40	280	5	230	
NMA 40x1,5	R3446 018 04	M40x1,5	65	22	6	M6	58	6	8	55	350	5	300	
NMA 50x1,5	R3446 019 04	M50x1,5	75	25	8	M6	68	6	8	85	450	5	430	

Tuerca con muesca NMZ

- para construcciones ya existentes
- para transmisiones por correa
- para tuercas accionadas

M_A = par de apriete de la tuerca con muesca
 F_{aB} = carga axial límite de la tuerca con muesca
 M_{AG} = par de apriete del pasador roscado

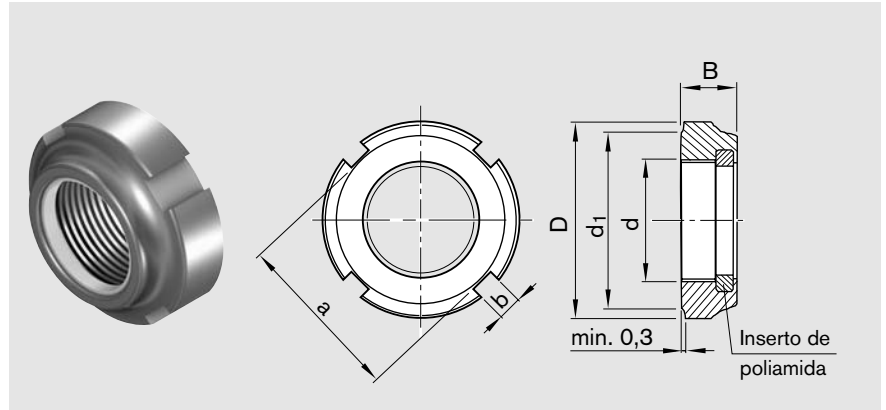


Abreviatura	Referencia	Medidas (mm)												M_A (Nm)	F_{aB} (kN)	M_{AG} (Nm)	Peso (g)
		d	D	B	d ₁	c	m	b	t	e	f	g					
NMZ 6x0,5	R3446 001 04	M6x0,5	16	8	12	4	M4	3	2,0	11,0	2,5	3,5	2	17	1	10	
NMZ 10x1	R3446 002 04	M10x1	18	8	14	4	M4	3	2,0	14,0	2,5	3,5	6	31	1	10	
NMZ 12x1	R3446 003 04	M12x1	22	8	18	4	M4	3	2,0	17,0	2,5	3,5	8	38	1	15	
NMZ 17x1	R3446 004 04	M17x1	28	10	23	5	M5	4	2,0	22,5	3,0	4,0	15	57	3	28	
NMZ 20x1	R3446 005 04	M20x1	32	10	27	5	M5	4	2,0	26,0	3,0	4,0	18	69	3	35	
NMZ 30x1,5	R3446 006 04	M30x1,5	45	12	40	6	M6	5	2,0	37,5	4,0	5,0	32	112	5	75	
NMZ 45x1,5	R3446 032 04	M45x1,5	65	14	59	7	M6	6	2,5	-	-	-	65	181	5	170	
NMZ 55x2	R3446 033 04	M55x2	75	16	68	8	M6	7	3,0	-	-	-	95	229	5	230	
NMZ 60x2	R3446 031 04	M60x2	80	16	73	8	M6	7	3,0	-	-	-	100	255	5	250	
NMZ 70x2	R3446 034 04	M70x2	92	18	85	9	M8	8	3,5	-	-	-	130	305	15	360	
NMZ 80x2	R3446 035 04	M80x2	105	18	95	9	M8	8	3,5	-	-	-	160	355	15	460	
NMZ 90x2	R3446 036 04	M90x2	120	20	108	10	M8	10	4,0	-	-	-	200	410	15	700	

Tuerca con muesca NMG

- para construcciones económicas

M_A = par de apriete de la tuerca con muesca

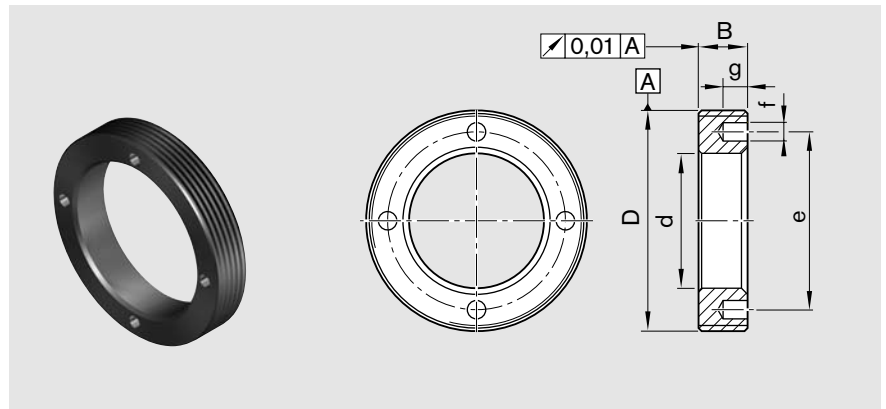


Abreviatura	Referencia	Medidas (mm)						M_A (Nm)	Peso (g)
		d	D	B	d ₁	a	b		
NMG 12x1	R3446 002 02	M12x1	21	7,6	18	18	3	8	10
NMG 15x1	R3446 011 02	M15x1	24	8,6	21	21	4	10	13
NMG 20x1	R3446 005 02	M20x1	32	9,6	27	27	4	18	24

Anillo roscado GWR

- para rodamiento axial de contacto angular LGN
- para tuerca simple cilíndrica ZEM-E-S

Atención:
fijar con sellador (por ej. Loctite 638).



Abreviatura	Referencia	Medidas (mm)						Peso (g)
		D	d	B	e	f	g	
GWR 18x1	R1507 040 33	M18x1	8,5	8	12,5	2,5	3	10,0
GWR 23x1	R1507 240 35	M23x1	13,0	8	18,0	2,5	3	15,0
GWR 26x1,5	R1507 240 22	M26x1,5	16,5	8	20,5	2,5	3	16,5
GWR 30x1,5	R1507 340 34	M30x1,5	17,0	8	23,0	3,0	4	29,0
GWR 36x1,5	R1507 040 23	M36x1,5	22,0	8	29,0	3,0	4	35,0
GWR 40x1,5	R1507 140 03	M40x1,5	25,0	8	33,0	3,0	4	39,5
GWR 45x1,5	R1507 240 04	M45x1,5	28,0	8	38,0	3,0	4	55,0
GWR 50x1,5	R1507 240 25	M50x1,5	31,0	10	40,0	4,0	5	86,0
GWR 55x1,5	R1507 340 05	M55x1,5	36,0	10	46,0	4,0	5	96,0
GWR 58x1,5	R1507 440 32	M58x1,5	43,0	10	50,0	4,0	5	84,0
GWR 60x1	R1507 440 28	M60x1	43,0	10	51,0	4,0	5	97,0
GWR 62x1,5	R1507 440 29	M62x1,5	43,0	12	53,0	5,0	6	127,0
GWR 65x1,5	R1507 440 26	M65x1,5	47,0	12	55,0	4,0	5	136,0
GWR 70x1,5	R1507 440 06	M70x1,5	42,0	12	58,0	4,0	5	216,0
GWR 78x2	R1507 540 07	M78x2	52,0	15	67,0	6,0	7	286,0
GWR 92x2	R1507 640 09	M92x2	65,0	16	82,0	6,0	7	385,0
GWR 112x2	R1507 740 11	M112x2	82,0	18	100,0	8,0	8	596,0