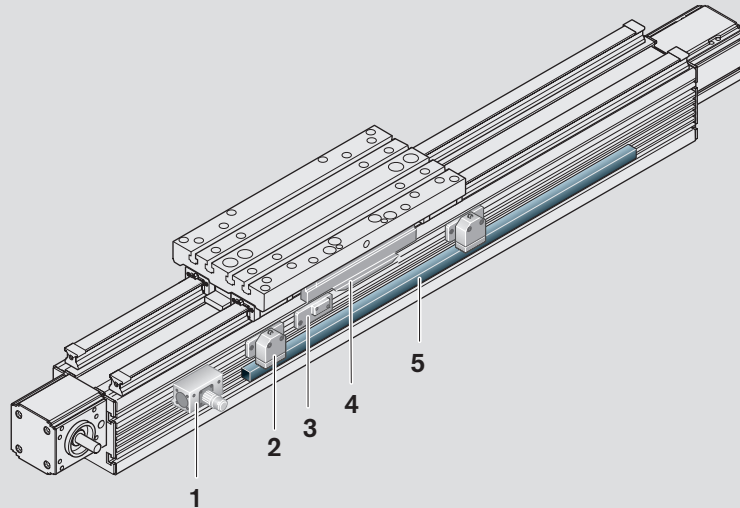


Sistema de conmutación MKR 25-145

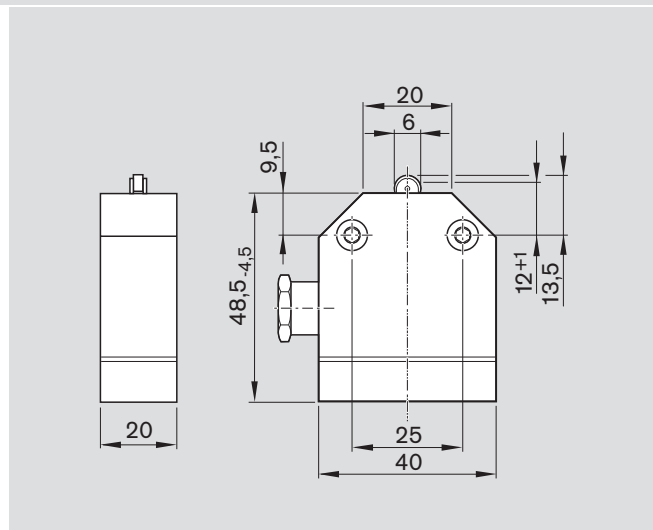
## Sistema de conmutación MKR 25-145

### Visión del sistema de conmutación MKR 25-145

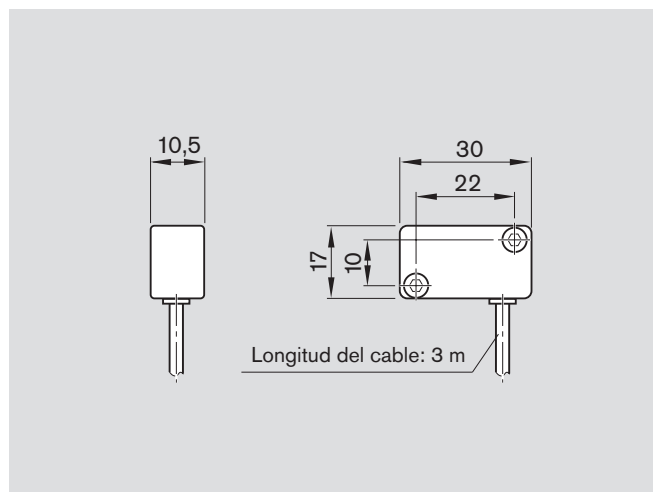
- 1 Caja con conector
- 2 Interruptor mecánico (con piezas de montaje)
- 3 Interruptor inductivo (con piezas de montaje)
- 4 Leva de accionamiento
- 5 Canal portacables (aleación de aluminio)



Interruptor mecánico (datos técnicos)	
Repetibilidad	$\pm 0,05$ mm
Temperatura ambiente admisible	-5°C hasta +80°C
Tipo de protección	DIN 40050 IP 67
Tiempo de rebote	< 2 ms
Aislamiento	Grupo C según VDE 0110
Tensión nominal	250 V AC
Corriente continua	5 A
Poder de conexión a 220 V, 40-60 Hz	$\cos\varphi = 0,8$ a 2 A
Resistencia de transmisión en el estado nuevo	< 240 m $\Omega$
Conexión	Conexión roscada
Sistema de contacto	Conmutador unipolar
Sistema de conmutación	Sistema de salto
B <sub>10d</sub> según EN ISO 13849-1	1.000.000 de ciclos de conmutación



Interruptor inductivo (datos técnicos)	
Interruptor miniatura con cable sellado y fijo (3 x 0,14 mm <sup>2</sup> Unitronic)	
Forma de la carcasa	NO
Sensor miniatura	Forma A DIN 41635
Tensión de servicio	10 ... 30 V DC
Ondulación remanente	$\leq 10\%$
Carga	200 mA
Corriente en vacío	$\leq 20$ mA
Frecuencia de conmutación	máx. 1500 Hz
Derivación térmica del punto de conmutación	$\leq 4$ $\mu\text{m/K}$
Pendiente del flanco de la señal de salida	$\geq 1$ V/ $\mu\text{s}$
Repetibilidad del punto de conmutación según EN 50008	$\leq 0,1$ mm
MTTF <sub>d</sub> según EN ISO 13849-1	30 - 100 años



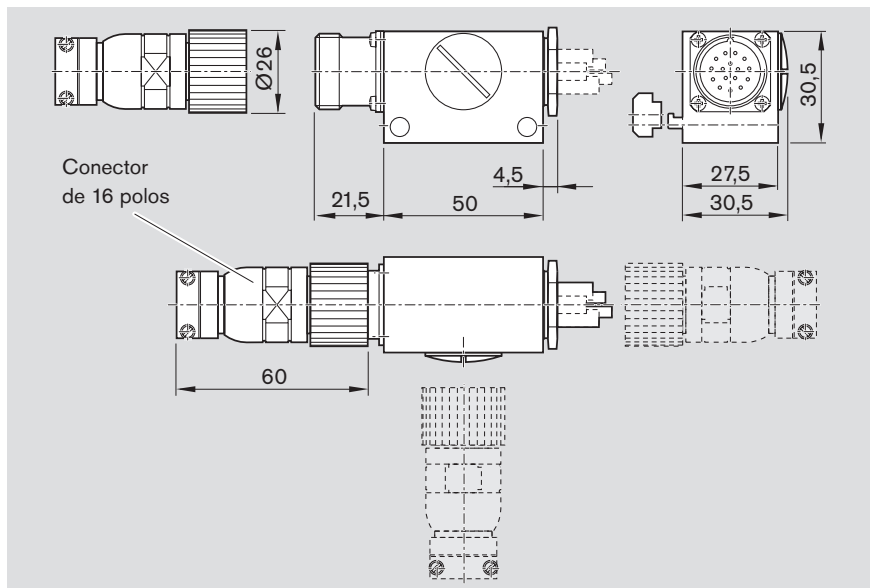
### Caja-conector

- Colocar la caja del lado donde se encuentre la mayor cantidad de interruptores.

La caja y el conector tienen 16 polos. La caja y el interruptor no están cableados. De esta manera se pueden optimizar las posiciones de conmutación en la puesta en servicio.

Se suministra un conector.

El conector se puede montar en tres sentidos diferentes (véase figura).



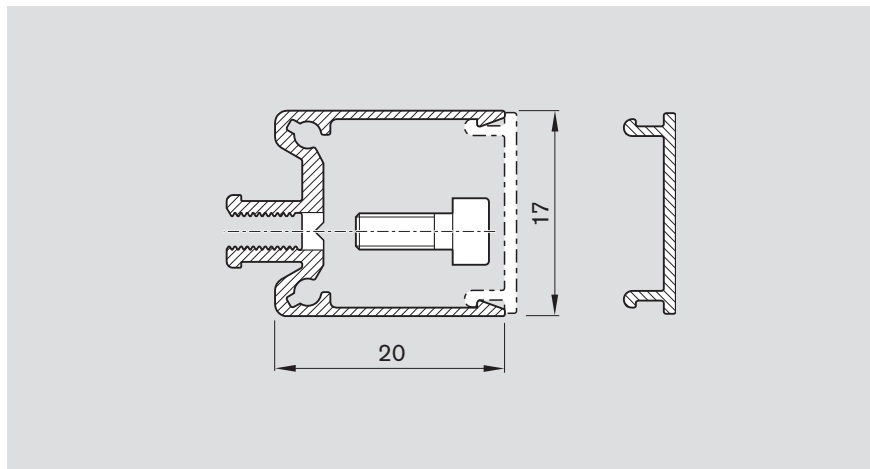
### Canal portacables

- La fijación se logra sobre las ranuras laterales del cuerpo principal. Los tornillos de fijación ensanchan al perfil y brindan el amarre seguro del canal portacables.

Para la posición de la ranura véase las tablas "Componentes y pedido" y "Esquemas con medidas".

El canal portacables sujeta como máximo dos cables de interruptores mecánicos y tres de interruptores inductivos.

Los tornillos de fijación y manguitos del cable se encuentran en el suministro.



### Pedido de los interruptores y de las piezas de montaje

Pos.		Medida de perfil -145
1	Caja-conector	R1175 001 53
2	Interruptor mecánico con piezas de montaje	R1175 201 51
	Sólo el interruptor mecánico	R3453 040 16
3	Interruptor inductivo	
	- Piezas de montaje sin interruptor	R1175 201 50
	- Contacto PNP cerrado	R3453 040 01
	- Contacto NPN cerrado	R3453 040 02
	- Contacto PNP abierto	R3453 040 03
	- Contacto NPN abierto	R3453 040 04
4	Leva de accionamiento	R1175 001 50
5	Canal portacables	R0396 620 17

Sistema de conmutación MKR 25-145

## Sistema de conmutación MKR 25-145

### Montaje de los interruptores MKR 25-145

#### Interruptores mecánicos e inductivos

**Distancia de conmutación:** la distancia de conmutación es la distancia entre el centro de la mesa (CM) y el punto cero (0), cuando un interruptor es activado (indicado en mm).

#### Ejemplo de montaje

Ejemplo para un interruptor mecánico de fin de carrera (siempre que el punto 0 se encuentre en  $L/2$ ):

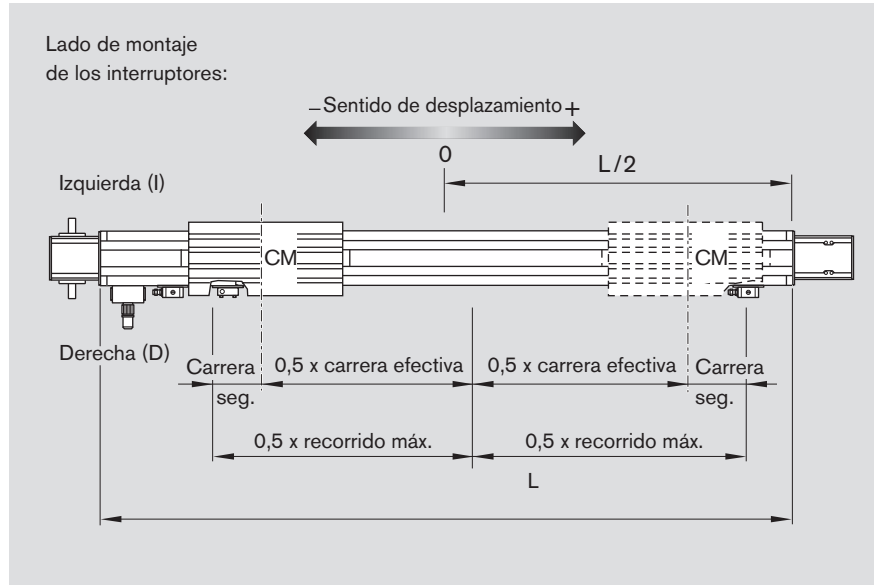
$$\begin{aligned} \text{Máxima distancia de conmutación} &= \\ &= 0,5 \times (\text{recorrido máx.}) - \text{carrera de seguridad} \\ &= 0,5 \times \text{carrera} \end{aligned}$$

Para un funcionamiento seguro del módulo lineal, la carrera de seguridad deberá ser mayor que la distancia de frenado.

Recomendación para un equipamiento estándar:

- 2 interruptores mecánicos
- 1 interruptor inductivo

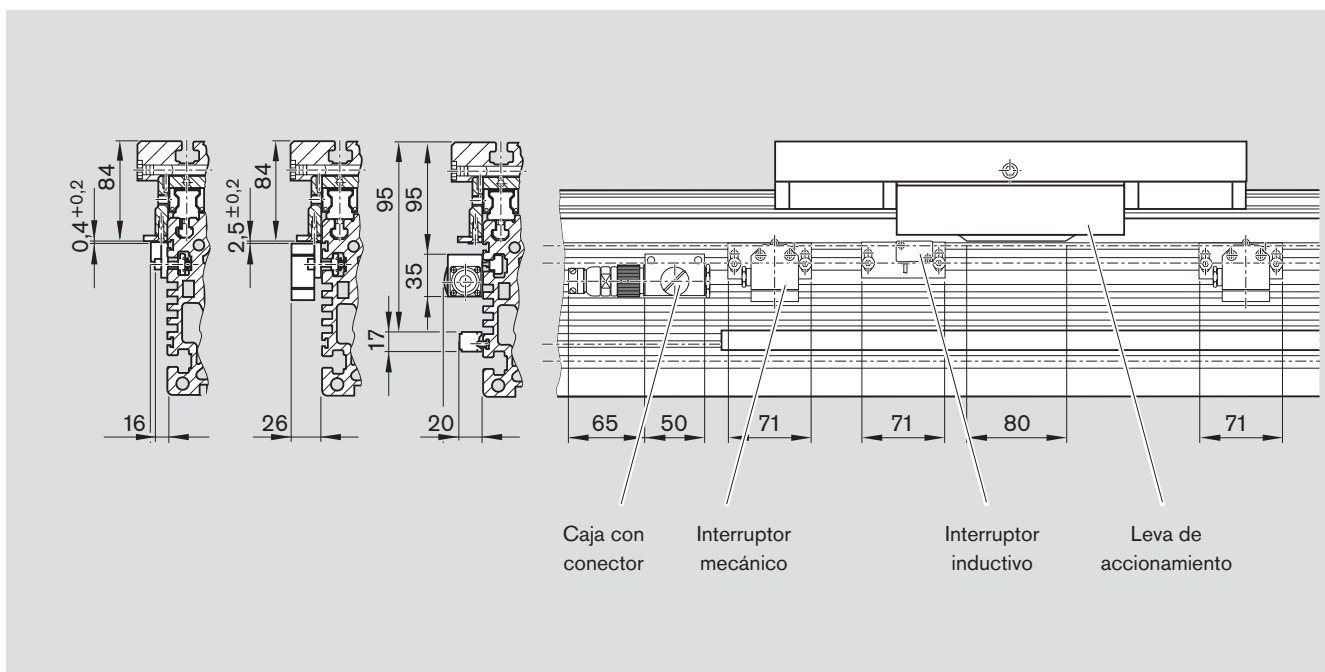
Deslizar las placas con interruptores dentro de la ranura y fijarlas con dos pasadores roscados.



Observar la distancia de conmutación mínima posible (determinada por las piezas de montaje):

mecánico – mecánico	= 62 mm
mecánico – inductivo	= 49 mm
inductivo – inductivo	= 35 mm

Tanto los interruptores como así la caja con el conector se fijan en las ranuras en T superiores del cuerpo principal. Los interruptores son accionados por la leva de accionamiento de la mesa.





**RODAVIGO, S.A.**  
RODAMIENTOS VIGO, S.A.

[www.rodavigo.net](http://www.rodavigo.net)

**+34 986 288118**  
Servicio de Att. al Cliente

R310ES 2402 (2010.12) | Módulos lineales

Bosch Rexroth AG 125