



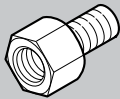
Visión y clasificación de los accesorios

Accesorios en general – para patines

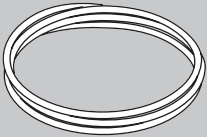
Engrasador



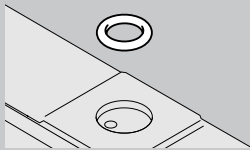
- #### Conexión de lubricación
- Reducciones
 - Conexiones orientables
 - Acoples
 - Prolongaciones



Tubo plástico para las conexiones de lubricación



Junta tórica



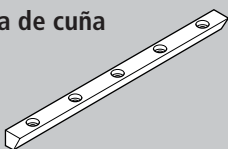
en las medidas correspondientes adecuado para

Montaje de accesorios

Para el montaje de accesorios véase "Instrucciones de montaje para patines de bolas sobre raíles" RDEFI 82 270

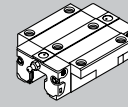
Accesorios en general – para raíles guía

Regleta de cuña

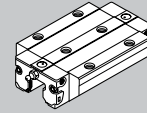


adecuado para

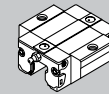
Patines estándar



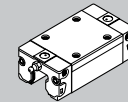
brida, normal,
altura estándar FNS
R1651
R2001
R1631



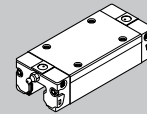
brida, largo,
altura estándar FLS
R1653
R2002



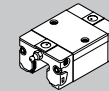
brida, corto,
altura estándar FKS
R1665
 **R1661**
R2000



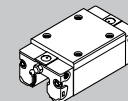
estrecho, normal,
altura estándar SNS
R1622
R2011
R1632



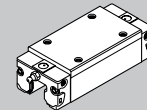
estrecho, largo,
altura estándar SLS
R1623
R2012



estrecho, corto,
altura estándar SKS
R1666
 **R1662**
R2010

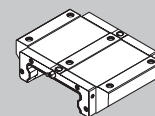


estrecho, normal,
alto SNH
R1621



estrecho, largo,
alto SLH
R1624

Patines anchos

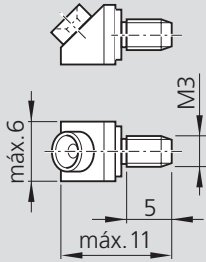


Patín
ancho
R1671

todos los raíles guía

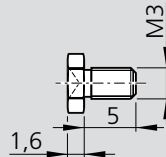
Accesorios en general – para patines

Engrasador



Referencia

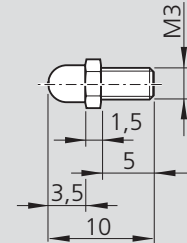
R3417 004 09



Referencia

R3417 029 09

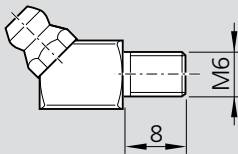
Resist NR II: R3417 032 09



Referencia

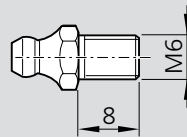
R3417 005 01

Engrasador cónico



Referencia

R3417 007 02

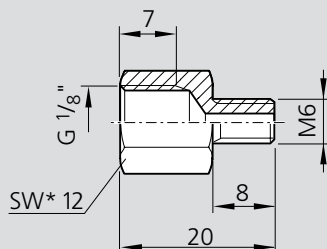


Referencia

R3417 008 02

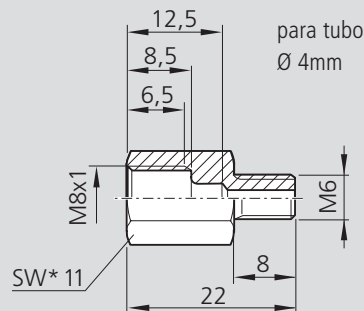
Resist NR II: R3417 013 02

Reducciones



Referencia

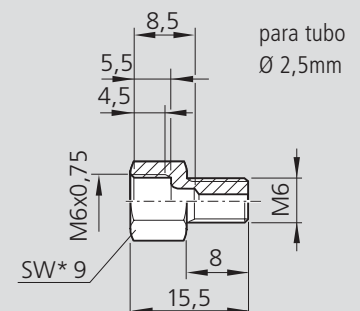
R3455 030 34



Referencia

R3455 030 37

* SW = Medida de la llave

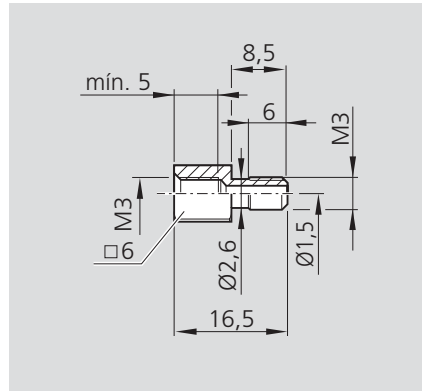
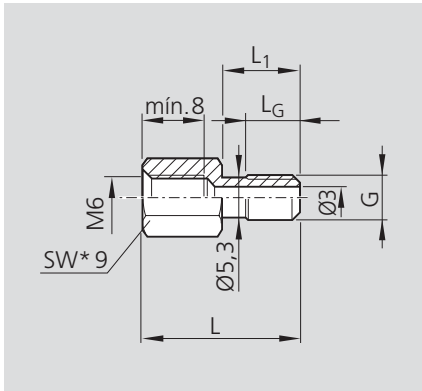


Referencia

R3455 030 38

Accesorios en general – para patines

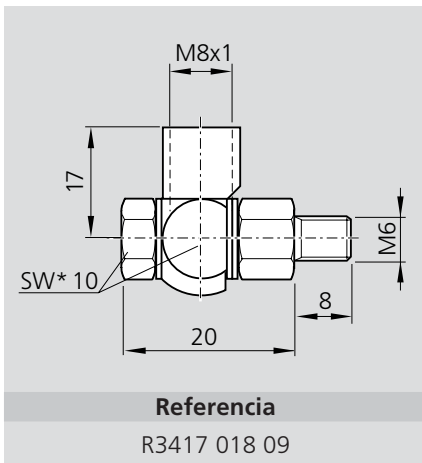
Prolongación



Referencias	Medidas (mm)			
	L	L ₁	G	L _G
R3455 030 69	21,0	10,5	M6	7,0
R3455 030 87	25,0	14,5	M6	8,0
R3455 030 85	26,5	16,0	M6	7,0

Referencia
R3455 030 78

Conexión orientable

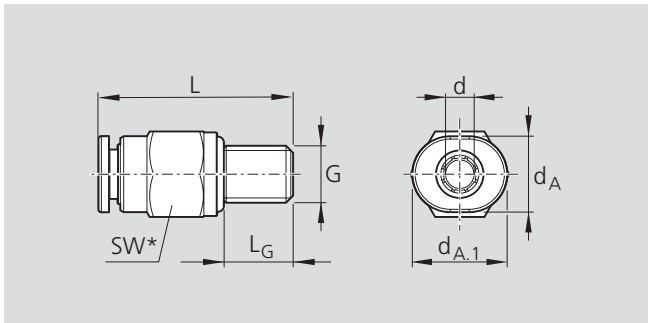


Referencia
R3417 018 09

Acoples para tubos plásticos

para patines sin accesorios

Acople recto

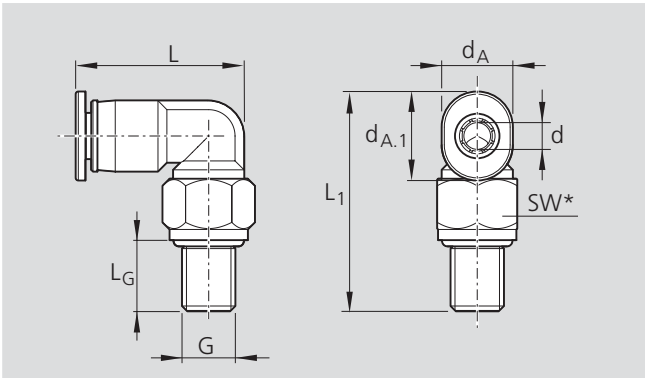


Referencias	Medidas (mm)						
	d _A	d _{A.1}	d	L	SW*	G	L _G
R3417 033 09	6,0	7,0	3	15,5	6**	M3	5,0
R3417 034 09	8,0	9,0	3	18,0	8	M5	5,0
R3417 035 09	8,5	10,0	4	20,5	9	M6	8,0
R3417 036 09	10,0	12,0	6	21,5	10	M6	8,0

* SW = Medida de la llave ** Par de apriete máximo: 0,5Nm

Accesorios en general – para patines

Acople angular orientable¹⁾



Referencias	Medidas (mm)							
	d _A	d _{A.1}	d	L	L ₁	SW*	G	L _G
R3417 037 09	6,0	7	3	13,7	18,0	6 ²⁾	M3	5,0
R3417 038 09	8,0	10	4	19,5	24,7	9	M6	8,0
R3417 039 09	10,5	12	6	20,0	25,0	9	M6	8,0

¹⁾ Presión máxima de lubricación: 30 bar

²⁾ Par de apriete máximo: 0,5Nm

* SW = Medida de la llave

Tubo plástico Ø 3mm



Referencia	Ø exterior (mm)	Ø interior (mm)	Longitud (m)
R3499 287 00	3	1,7	50

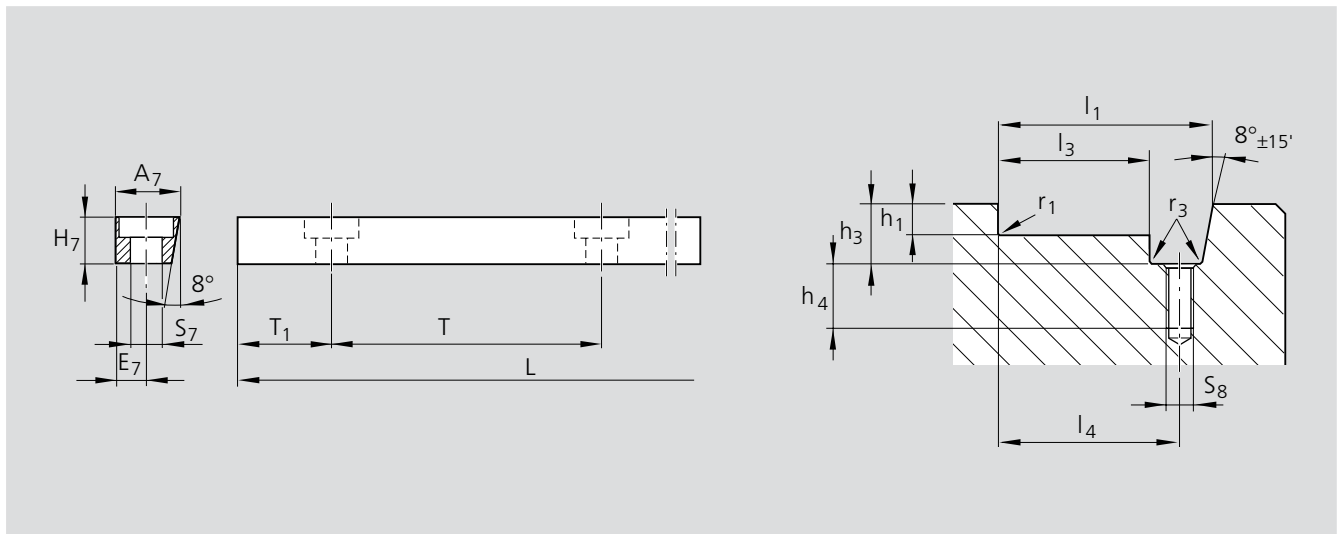
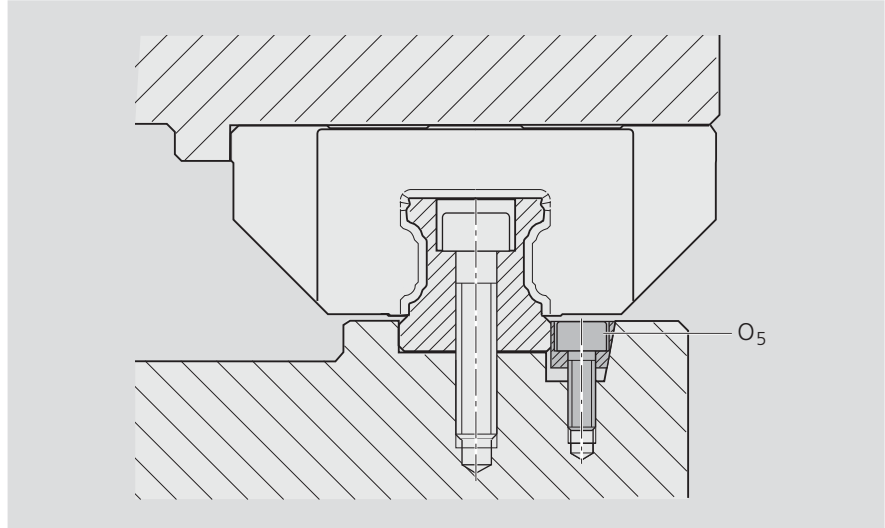
Junta tórica

Referencias	Junta tórica	
	d ₁	d ₂
R3411 130 01	4	1,0
R3411 131 01	5	1,0
R3411 003 01	6	1,5

Accesorios en general – para raíles guía

Regleta de cuña para raíles guía – fijación lateral

- Material: acero
- Ejecución: brunido



Referencias y medidas

Tamaño	Referencias	Regleta de cuña								Ranura para la regleta de cuña								
		Medidas (mm)								Medidas (mm)								
		A ₇	E ₇	H ₇	S ₇	T	T ₁	L	O ₅ DIN 6912	h ₁ -0,2	h ₃ +1	h ₄ +2	l ₁ ±0,05	l ₃ -0,1 -0,2	l ₄ ±0,1	S ₈	r ₁ máx.	r ₃ máx.
15	R1619 200 01									3,5	12,5	15	27	15	21	M5	0,4	0,5
20										4	12,5	15	32	20	26	M5	0,5	0,5
25										5	12,5	15	35	23	29	M5	0,8	0,5
30										5	12,5	15	40	28	34	M5	0,8	0,5
35										6	12,5	15	46	34	40	M5	0,8	0,5
45	R1619 400 01									8	19,0	16	64	45	54	M8	0,8	0,5
55										10	19,0	16	72	53	62	M8	1,2	0,5
55										10	19,0	16	72	53	62	M8	1,2	0,5
65											10	19,0	16	82	63	72	M8	1,2