



RODAVIGO, S.A.
RODAMIENTOS VIGO, S.A.

www.rodavigo.net

+34 986 288118
Servicio de Att. al Cliente

Electric Drives
and Controls

Hydraulics

Linear Motion and
Assembly Technologies

Pneumatics

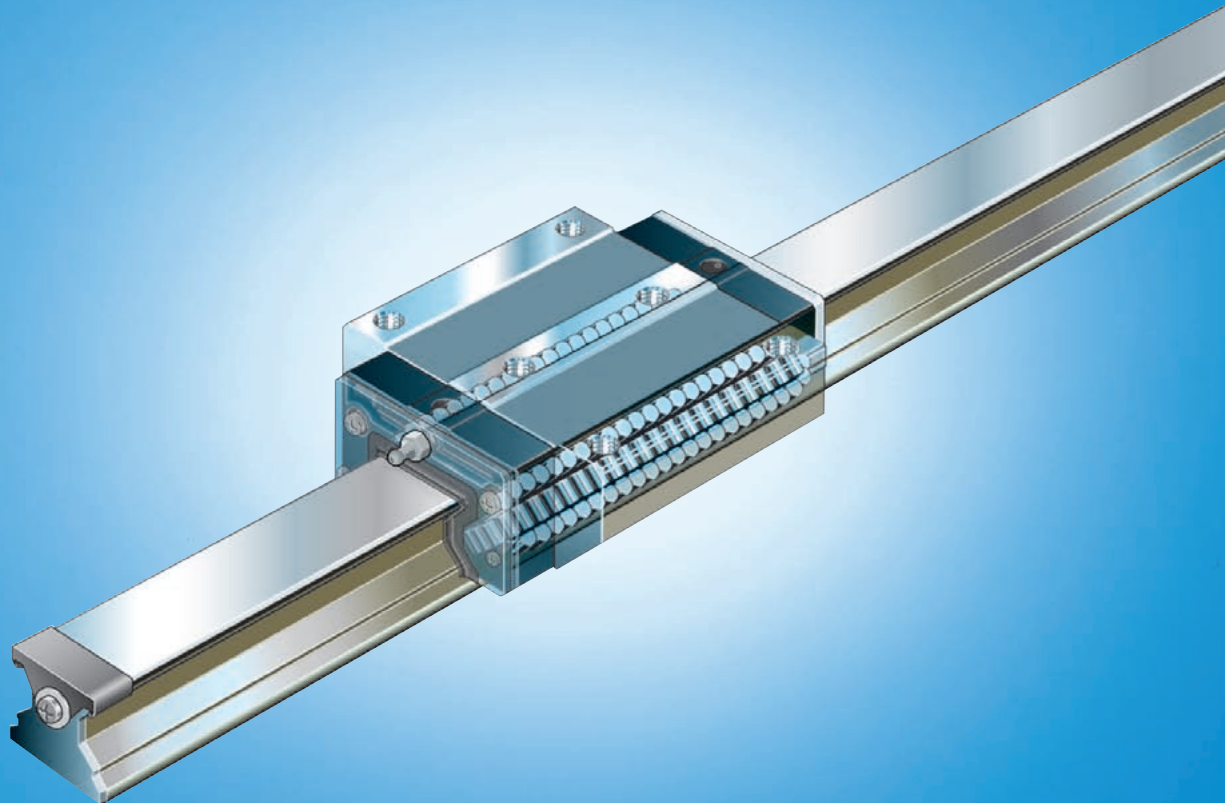
Service

Rexroth
Bosch Group

Patines de rodillos sobre raíles

R310ES 2302 (2006.04)

The Drive & Control Company

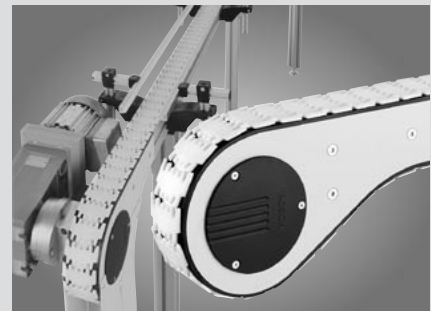
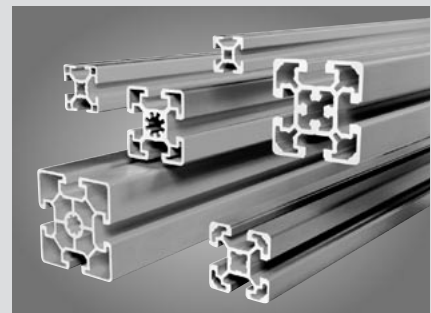
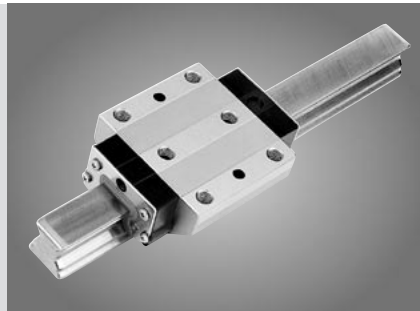
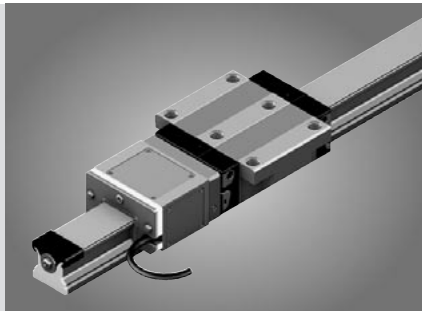




Bosch Rexroth AG

Linear Motion and Assembly Technologies

Patines de bolas sobre raíles
Patines de rodillos sobre raíles
Sistema de guiado con rodamientos lineales
Husillos de bolas
Sistemas lineales
Elementos básicos de mecánica
Sistemas de trabajo manual
Técnica de transfer



www.boschrexroth.com/brl



Patines de rodillos sobre raíles

Descripción general del producto	4	Accesorios y repuestos	106
Lo nuevo de un vistazo	4	Accesorios para patines estándar	106
Descripción del producto	6	Rascador de chapa	107
Visión del producto con capacidades de carga y longitudes de los raíles	8	Juntas de vitón o NBR en dos partes	108
Visión de las posibles combinaciones	14	Set con junta de vitón y rascador de chapa	109
Datos técnicos generales y cálculos	16	Placa de lubricación estándar	110
Criterios de selección para clases de precisión	22	Placas adicionales de lubricación	111
Criterios de selección para sistemas precargados	25	Fuelle acordeón	116
Patines estándar de acero	26	Accesorios para raíles guía	120
Descripción del producto	26	Indicaciones para la banda de protección	121
Rigidez	30	Banda de protección suelta	122
Patines	38	Mandril de expansión	123
FNS – brida, normal, altura estándar	38	Set de montaje para la banda de protección	123
FLS – brida, largo, altura estándar	40	Fijaciones para la banda de protección	124
SNH – estrecho, normal, alto	42	Cápsulas de protección de plástico	125
SLH – estrecho, largo, alto	44	Cápsulas de protección de acero	125
Patines con capuchones de extremo en aluminio	46	Dispositivo de montaje para cápsulas de protección de acero	125
Patines para la lubricación con aceite y grasa por la parte superior	48	Accesorios en general – patines	126
Patines para la lubricación centralizada con aceite	50	Engrasadores	127
Patines para montaje a pared	52	Conexiones de lubricación	127
Patines estándar Resist CR	56	Juntas tóricas	129
Raíles guía estándar de acero	62	Asignación de las posibles conexiones de lubricación	130
Descripción del producto	62	Arco de montaje de los patines para grandes cargas	132
Ejemplos de pedidos	63	Accesorios en general – raíles guía	133
Raíles guía	64	Ejes de ajuste	134
Con banda y capuchones de protección	64	Regleta de cuña	135
Con banda de protección y fijación de banda	66	Patín de montaje	136
Para banda de protección	68	Repuestos	138
Con cápsulas de protección de plástico	70	Junta frontal	139
Para cápsulas de protección de acero	72	Set de capuchones de extremo con junta frontal	140
Fijación por debajo	74	Raíl plástico para el transporte de patines	141
Raíles guía estándar Resist CR	76	Indicaciones de montaje	142
Raíles guía en V	82	Indicaciones generales de montaje	142
Descripción del producto	82	Fijación	147
Raíles guía en V sin taladros de fijación	84	Exigencia de la unión por tornillos entre el raíl guía y la infraestructura	147
Bridas de apriete para los raíles guía en V	85	Patines de rodillos sobre raíles estándar	148
Patines de rodillos sobre raíles anchos	86	Patines de rodillos sobre raíles anchos	150
Descripción del producto	86	Patines de rodillos sobre raíles para grandes cargas	151
Rigidez	88	Lubricación y mantenimiento	152
Patines anchos de acero y Resist CR	92	Lubricación	152
Raíles guía anchos de acero y Resist CR	94	Lubricación con grasa	152
Patines de rodillos sobre raíles para grandes cargas	96	Lubricación con grasa fluida	155
Descripción del producto	96	Lubricación con aceite	159
Rigidez	98	Ejemplo para el dimensionado	163
Patines para grandes cargas de acero y Resist CR	100	Lubricación por arriba	165
Raíles guía para grandes cargas de acero y Resist CR	104	Mantenimiento	166