



Patines estándar Resist CR

Patines

Indicaciones generales para patines R18.. ...6. Resist CR

Para las referencias véase las siguientes páginas. Para otras medidas, capacidades de carga, rigidez y momentos véase en los patines R18.. ... 10
Indicaciones especiales véase en los patines R18.. ... 1.

Abreviación de los patines

FNS = Brida, normal, altura estándar
FLS = Brida, largo, altura estándar
SNH = Estrecho, normal, alto
SLH = Estrecho, largo, alto
SLS = Estrecho, largo, altura estándar

Revestimiento anticorrosivo Resist CR: cromo duro de color plateado mate

Los patines R18.. ... 6. con revestimiento anticorrosivos Resist CR, en cromo duro de color plateado mate, reemplazan a los mismos con el revestimiento de zinc-hierro.

Clase de precarga

C2 = Precarga de 8 % C

Desviaciones de tolerancia para el revestimiento Resist CR

Atención

Para patines y raíles guía Resist CR, en cromo duro de color plateado mate, observar la desviación de las medidas de tolerancia H y A₃ (véase "Clases de precisión y sus tolerancias".)

Mayor precarga para la combinación con patines y raíles guía en cromo duro

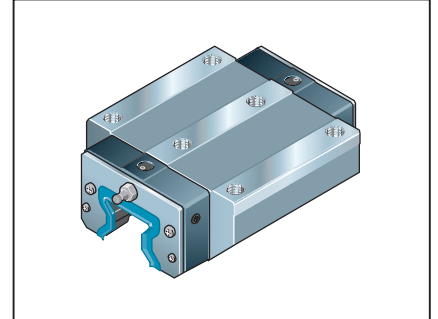
Para la combinación entre patines en cromo duro con precarga C2 = 8 % C y raíles guía en cromo duro, aumenta la precarga en aproximadamente un 10 % C.

Patines estándar Resist CR

Patines

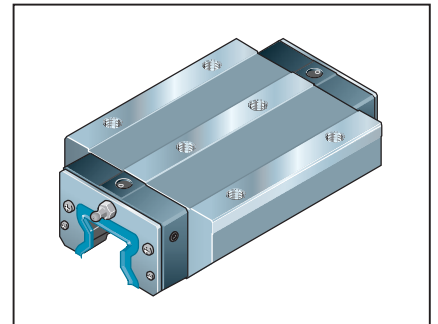
Patines FNS R1851 ... 60

Tamaño	Clase de precisión ¹⁾	Referencias para clases de precarga C2
25	H	R1851 223 60
35	H	R1851 323 60
45	H	R1851 423 60
55	H	R1851 523 60
65	H	R1851 623 60



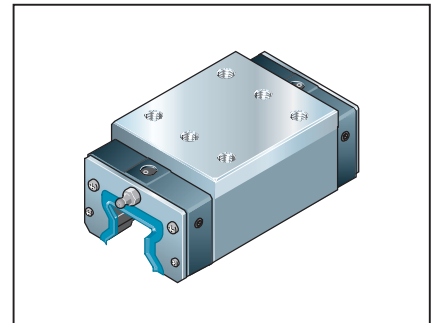
Patines FLS R1853 ... 60

Tamaño	Clase de precisión ¹⁾	Referencias para clases de precarga C2
25	H	R1853 223 60
35	H	R1853 323 60
45	H	R1853 423 60
55	H	R1853 523 60
65	H	R1853 623 60



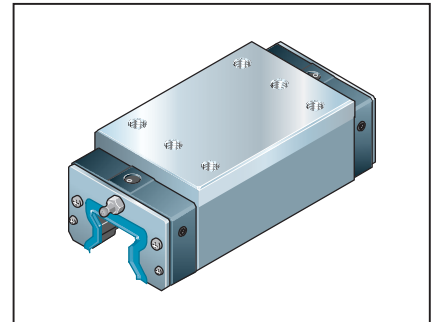
Patines SNH R1821 ... 60

Tamaño	Clase de precisión ¹⁾	Referencias para clases de precarga C2
25	H	R1821 223 60
35	H	R1821 323 60
45	H	R1821 423 60
55	H	R1821 523 60



Patines SLH R1824 ... 60 Tamaño 65: SLS R1824 ... 60

Tamaño	Clase de precisión ¹⁾	Referencias para clases de precarga C2
25	H	R1824 223 60
35	H	R1824 323 60
45	H	R1824 423 60
55	H	R1824 523 60
65	H	R1824 623 60



1) Clases de precisión P y SP bajo consulta

Atención

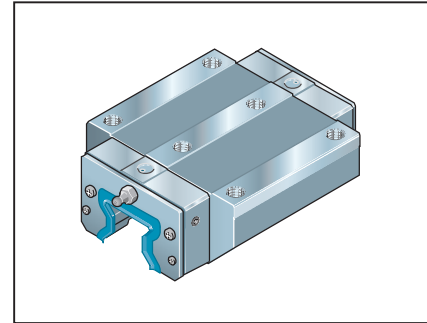
¡Observar las indicaciones generales para patines R18.. ... 6. Resist CR!

Patines estándar Resist CR

Patines con capuchones de extremo en aluminio

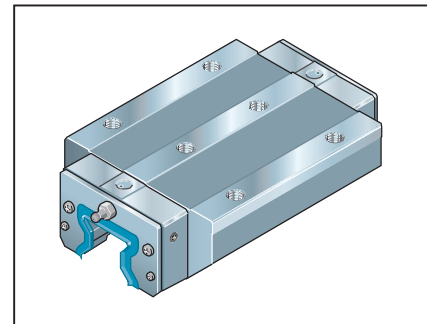
Patines FNS R1851 ... 63

Tamaño	Clase de precisión ¹⁾	Referencias para clases de precarga C2
25	H	— ²⁾
35	H	R1851 323 63
45	H	R1851 423 63
55	H	R1851 523 63
65	H	R1851 623 63



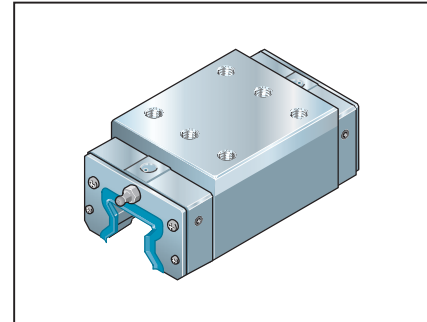
Patines FLS R1853 ... 63

Tamaño	Clase de precisión ¹⁾	Referencias para clases de precarga C2
25 ²⁾	H	—
35	H	R1853 323 63
45	H	R1853 423 63
55	H	R1853 523 63
65	H	R1853 623 63



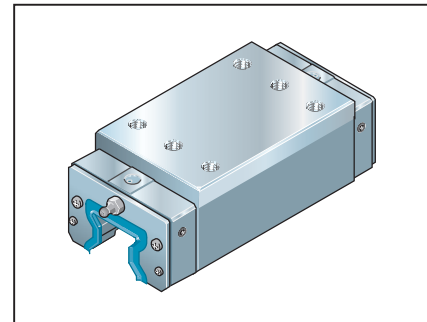
Patines SNH R1821 ... 63

Tamaño	Clase de precisión ¹⁾	Referencias para clases de precarga C2
25 ²⁾	H	—
35	H	R1821 323 63
45	H	R1821 423 63
55	H	R1821 523 63



Patines SLH R1824 ... 63 Tamaño 65: SLS R1824 ... 63

Tamaño	Clase de precisión ¹⁾	Referencias para clases de precarga C2
25 ²⁾	H	—
35	H	R1824 323 63
45	H	R1824 423 63
55	H	R1824 523 63
65	H	R1824 623 63



1) Clase de precisión P y SP bajo consulta

2) Tamaño 25 en preparación

Atención

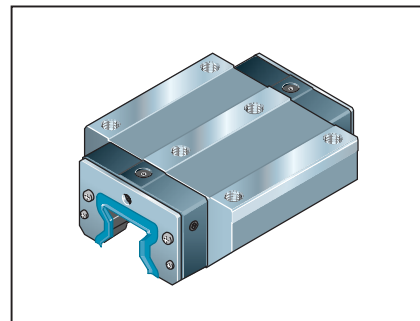
¡ Observar las indicaciones generales para patines R18... .. 6. Resist CR!
 Indicaciones especiales véase en los patines R18... .. 13

Patines estándar Resist CR

Patines para la lubricación con aceite y grasa por la parte superior

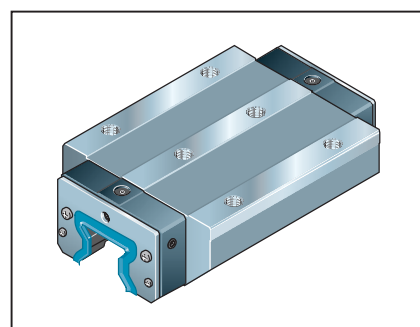
Patines FNS R1851 ... 66

Tamaño	Clase de precisión ¹⁾	Referencias para clases de precarga C2
25	H	R1851 223 66
35	H	R1851 323 66
45	H	R1851 423 66
55	H	R1851 523 66
65	H	R1851 623 66



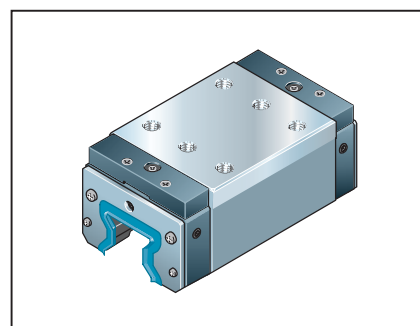
Patines FLS R1853 ... 66

Tamaño	Clase de precisión ¹⁾	Referencias para clases de precarga C2
25	H	R1853 223 66
35	H	R1853 323 66
45	H	R1853 423 66
55	H	R1853 523 66
65	H	R1853 623 66



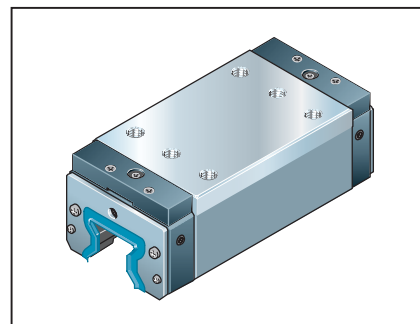
Patines SNH R1821 ... 66

Tamaño	Clase de precisión ¹⁾	Referencias para clases de precarga C2
25	H	R1821 223 66
35	H	R1821 323 66
45	H	R1821 423 66
55	H	R1821 523 66



Patines SLH R1824 ... 66

Tamaño	Clase de precisión ¹⁾	Referencias para clases de precarga C2
25	H	R1824 223 66
35	H	R1824 323 66
45	H	R1824 423 66
55	H	R1824 523 66



1) Clase de precisión P y SP bajo consulta

Atención

¡Observar las indicaciones generales para patines R18.. ... 6. Resist CR!
 Indicaciones especiales véase en los patines R18.. ... 16

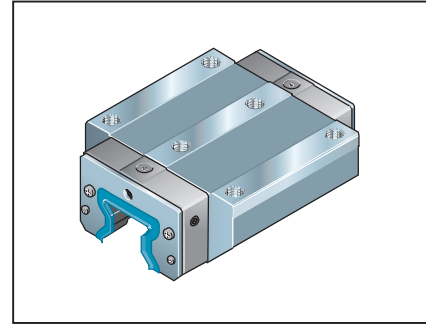


Patines estándar Resist CR

Patines para la lubricación centralizada con aceite

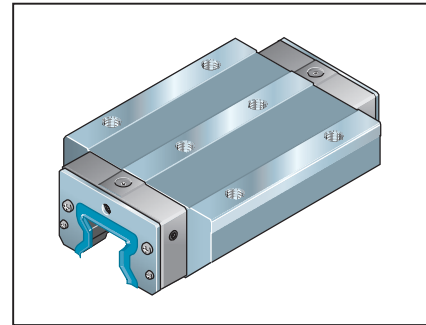
Patines FNS R1851 ... 67

Tamaño	Clase de precisión ¹⁾	Referencias para clases de precarga C2
35	H	R1851 323 67
45	H	R1851 423 67
55	H	R1851 523 67



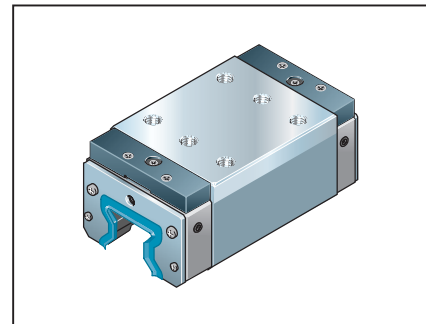
Patines FLS R1853 ... 67

Tamaño	Clase de precisión ¹⁾	Referencias para clases de precarga C2
35	H	R1853 323 67
45	H	R1853 423 67
55	H	R1853 523 67



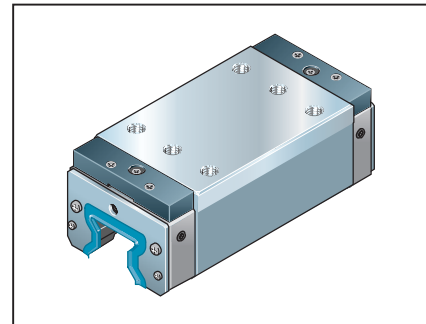
Patines SNH R1821 ... 67

Tamaño	Clase de precisión ¹⁾	Referencias para clases de precarga C2
35	H	R1821 323 67
45	H	R1821 423 67
55	H	R1821 523 67



Patines SLH R1824 ... 67

Tamaño	Clase de precisión ¹⁾	Referencias para clases de precarga C2
35	H	R1824 323 67
45	H	R1824 423 67
55	H	R1824 523 67



1) Clases de precisión P y SP bajo consulta

Atención

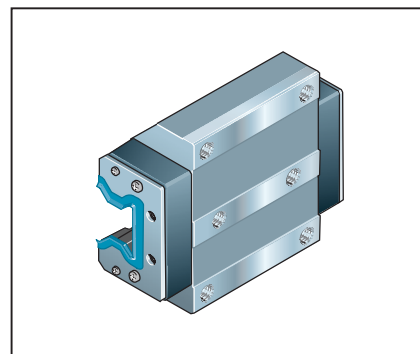
¡Observar las indicaciones generales para patines R18.. ... 6. Resist CR
Indicaciones especiales véase en los patines R18.. ... 17

Patines estándar Resist CR

Patines para el montaje a pared

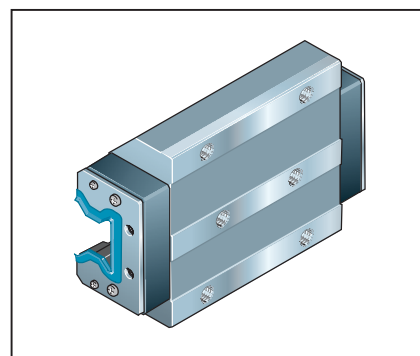
Patines FNS R1851 ... 68

Tamaño	Clase de precisión ¹⁾	Referencias para clases de precarga C2
35	H	R1851 323 68
45	H	R1851 423 68
55	H	R1851 523 68



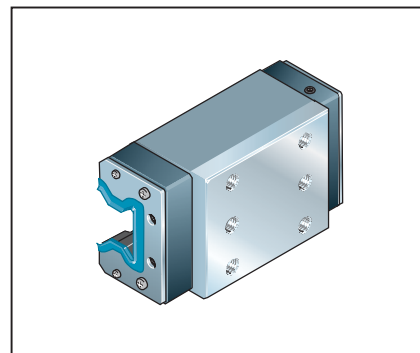
Patines FLS R1853 ... 68

Tamaño	Clase de precisión ¹⁾	Referencias para clases de precarga C2
35	H	R1853 323 68
45	H	R1853 423 68
55	H	R1853 523 68



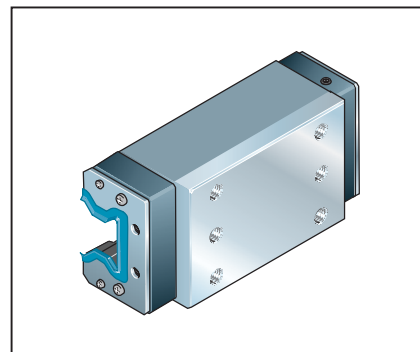
Patines SNH R1821 ... 68

Tamaño	Clase de precisión ¹⁾	Referencias para clases de precarga C2
35	H	R1821 323 68
45	H	R1821 423 68
55	H	R1821 523 68



Patines SLH R1824 ... 68

Tamaño	Clase de precisión ¹⁾	Referencias para clases de precarga C2
35	H	R1824 323 68
45	H	R1824 423 68
55	H	R1824 523 68



1) Clases de precisión P y SP bajo consulta

Atención

¡Observar las indicaciones generales para patines R18.. ... 6. Resist CR!
 Indicaciones especiales véase en los patines R18.. ... 18