



Raíles guía estándar Resist CR

Raíles guía

Indicaciones generales para raíles guía Resist CR

Para las referencias véase las siguientes páginas. Para las longitudes recomendadas, medidas y pesos véase los correspondientes raíles guía estándar de acero.

Revestimiento anticorrosivo Resist CR: cromo duro de color plateado mate

Los raíles guía con revestimiento anticorrosivo Resist CR, en cromo duro de color plateado mate, reemplazan a los mismos con el revestimiento de zinc-hierro.

Raíles guía de una sola pieza, alternativamente con o sin revestimiento en las caras frontales

Los raíles guía Resist CR de una sola pieza pueden suministrarse de dos maneras:

- con las caras frontales sin revestimiento (dado el caso bajo consulta); se los reconoce por las referencias:
 - R18.. ... 31 ó
 - R18.. ... 61
- caras frontales, chaflanes y taladros roscados con revestimiento; se los reconoce por las referencias:
 - R18.. ... 41 ó
 - R18.. ... 71

Para raíles guía Resist CR en varias piezas se revisten tanto las caras frontales como las uniones de raíl.

Desviación de tolerancias para el revestimiento Resist CR

Atención

Para patines y raíles guía Resist CR, en cromo duro de color plateado mate, observar la desviación de las medidas de tolerancia H y A₃ véase "Clases de precisión y sus tolerancias").

Mayor precarga para la combinación con patines y raíles guía en cromo duro

Para la combinación entre patines en cromo duro con precarga C2 = 8 % C y raíles guía en cromo duro, aumenta la precarga en aproximadamente un 10 % C.

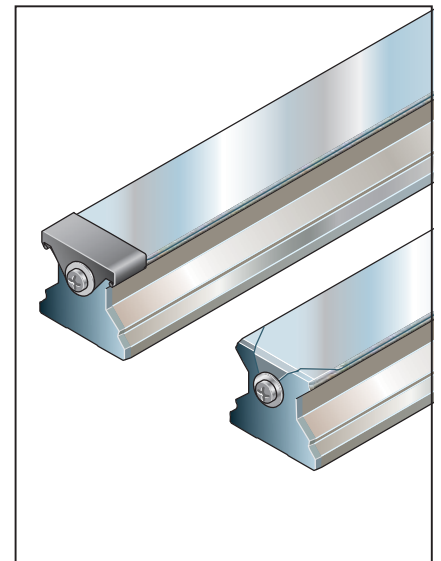
Railes guía estándar Resist CR

Railes guía con banda de protección

Railes guía R1845 .6. ..

 Fijación por arriba,
 con banda de protección y capuchones de protección roscados

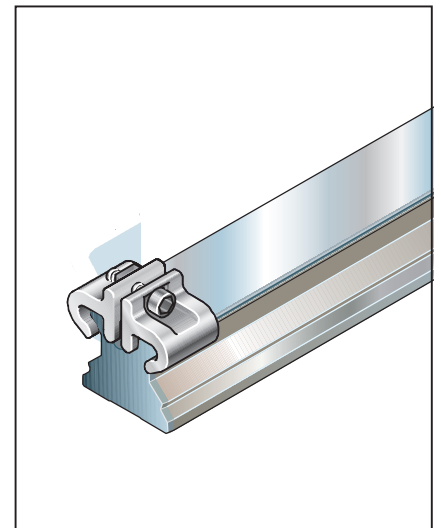
| Tamaño | Clase de precisión ¹⁾ | Raíl guía | |
|--------|----------------------------------|--|---|
| | | Una sola pieza Referencia , longitud del raíl L (mm) | Más de una pieza Referencia y cantidad de tramos, longitud del raíl L (mm) |
| 25 | H | R1845 263 31, | - |
| | | R1845 263 41, | R1845 263 4., |
| 35 | H | R1845 363 61, | - |
| | | R1845 363 71, | R1845 363 7., |
| 45 | H | R1845 463 61, | - |
| | | R1845 463 71, | R1845 463 7., |
| 55 | H | R1845 563 61, | - |
| | | R1845 563 71, | R1845 563 7., |
| 65 | H | R1845 663 61, | - |
| | | R1845 663 71, | R1845 663 7., |



Railes guía R1845 .3. ..

Fijación por arriba, con banda de protección y fijación de banda

| Tamaño | Clase de precisión ¹⁾ | Raíl guía | |
|--------|----------------------------------|--|---|
| | | Una sola pieza Referencia , longitud del raíl L (mm) | Más de una pieza Referencia y cantidad de tramos, longitud del raíl L (mm) |
| 25 | H | R1845 233 31, | - |
| | | R1845 233 41, | R1845 233 4., |
| 35 | H | R1845 333 61, | - |
| | | R1845 333 71, | R1845 333 7., |
| 45 | H | R1845 433 61, | - |
| | | R1845 433 71, | R1845 433 7., |
| 55 | H | R1845 533 61, | - |
| | | R1845 533 71, | R1845 533 7., |
| 65 | H | R1845 633 61, | - |
| | | R1845 633 71, | R1845 633 7., |



1) Clase de precisión P y SP bajo consulta

Atención

- ¡Observar las indicaciones generales para railes guía Resist CR!
Para longitudes de raíl recomendadas, medidas, pesos e indicaciones para la fijación de la banda de protección véase los correspondientes railes guía de acero, referencias:
- R1805 .6. .. (con capuchones de protección)
- R1805 .3. .. (con fijación de banda)

Raíles guía estándar Resist CR

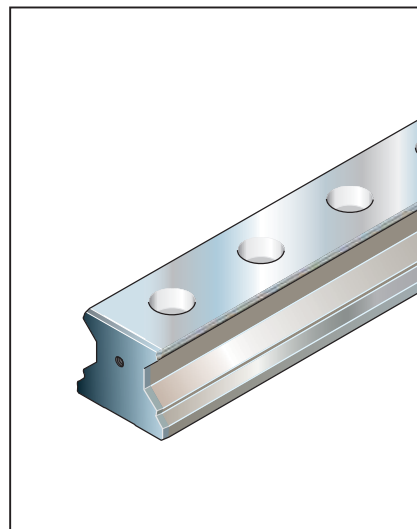
Raíles guía para banda de protección

Raíles guía R1845 .7. ..

Fijación por arriba, para banda de protección (no se encuentra en el suministro)

| Tamaño | Clase de precisión ¹⁾ | Raíl guía | |
|--------|----------------------------------|---|---|
| | | Una sola pieza Referencia, longitud del raíl L (mm) | Más de una pieza Referencia y cantidad de tramos, longitud del raíl L (mm) |
| 25 | H | R1845 273 31, | - |
| | | R1845 273 41, | R1845 273 4., |
| 35 | H | R1845 373 31, | - |
| | | R1845 373 41, | R1845 373 4., |
| 45 | H | R1845 473 31, | - |
| | | R1845 473 41, | R1845 473 4., |
| 55 | H | R1845 573 31, | - |
| | | R1845 573 41, | R1845 573 4., |
| 65 | H | R1845 673 31, | - |
| | | R1845 673 41, | R1845 673 4., |

1) Clase de precisión P y SP bajo consulta



Atención

¡Observar las indicaciones generales para raíles guía Resist CR!
 Para longitudes de raíl recomendadas, medidas, pesos e indicaciones para la fijación de la banda de protección véase los correspondientes raíles guía de acero, referencias R1805 .2. ..

Indicaciones

Pedir por separado la banda o los capuchones de protección.
 Para las referencias y medidas véase el capítulo "Accesorios".

Railes guía estándar Resist CR

Railes guía con cápsulas de protección de plástico

Railes guía R1845 .0. ..

Fijación por arriba,
 con cápsulas de protección de plástico (se encuentran en el suministro)

| Tamaño | Clase de precisión ¹⁾ | Raíl guía | |
|--------|----------------------------------|---|---|
| | | Una sola pieza Referencia, longitud del raíl L (mm) | Más de una pieza Referencia y cantidad de tramos, longitud del raíl L (mm) |
| 25 | H | R1845 203 31, | - |
| | | R1845 203 41, | R1845 203 4., |
| 35 | H | R1845 303 31, | - |
| | | R1845 303 41, | R1845 303 4., |
| 45 | H | R1845 403 31, | - |
| | | R1845 403 41, | R1845 403 4., |
| 55 | H | R1845 503 31, | - |
| | | R1845 503 41, | R1845 503 4., |
| 65 | H | R1845 603 31, | - |
| | | R1845 603 41, | R1845 603 4., |

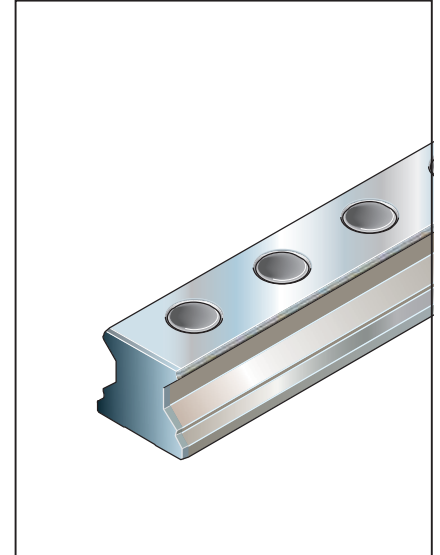
1) Clase de precisión P y SP bajo consulta

Atención

¡Observar las indicaciones generales para railes guía Resist CR!
 Para longitudes de raíl recomendadas, medidas, pesos e indicaciones para la fijación de la banda de protección véase los correspondientes railes guía de acero, referencias R1805 .5. ..

Indicaciones

Las cápsulas de protección de plástico también se pueden pedir como accesorio.
 Para el montaje de las cápsulas de protección véase "Instrucciones de montaje para patines de rodillos sobre railes".



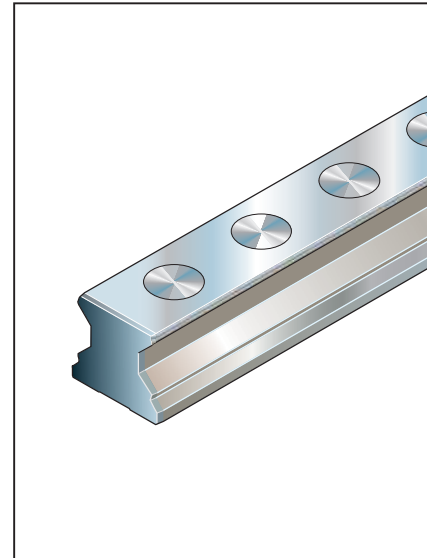
Raíles guía estándar Resist CR

Raíles guía para cápsulas de protección de acero

Raíles guía R1846 .0. ..

**Fijación por arriba,
 para cápsulas de protección de acero (no se encuentran en el suministro)**

| Tamaño | Clase de precisión ¹⁾ | Raíl guía | |
|--------|----------------------------------|---|---|
| | | Una sola pieza Referencia, Longitud del raíl L (mm) | Más de una pieza Referencia y cantidad de tramos, longitud del raíl L (mm) |
| 25 | H | R1846 203 31, | - |
| | | R1846 203 41, | R1846 203 4., |
| 35 | H | R1846 303 31, | - |
| | | R1846 303 41, | R1846 303 4., |
| 45 | H | R1846 403 31, | - |
| | | R1846 403 41, | R1846 403 4., |
| 55 | H | R1846 503 31, | - |
| | | R1846 503 41, | R1846 503 4., |
| 65 | H | R1846 603 31, | - |
| | | R1846 603 41, | R1846 603 4., |



1) Clase de precisión P y SP bajo consulta

Atención

¡Observar las indicaciones generales para raíles guía Resist CR!
 Para longitudes de raíl recomendadas, medidas, pesos e indicaciones para la fijación de la banda de protección véase los correspondientes raíles guía de acero, referencias R1806 .5. ..

Indicaciones

Pedir por separado las cápsulas de protección de acero inoxidable y el dispositivo de montaje. Para las referencias véase abajo.
 Observar las instrucciones de montaje para patines de rodillos sobre raíles y para las cápsulas de protección de acero.

Cápsulas de protección de acero inoxidable

¡Pedirlas por separado!

Para los raíles guía anticorrosivos Resist CR recomendamos utilizar cápsulas de protección Resist NR II (de acero inoxidable 1.4305)

| Tamaño | Cápsula Resist NR II | |
|--------|------------------------------|---------------------------|
| | Referencias bajo consulta | Peso (g) bajo consulta |
| 25 | | |
| 35 | | |
| 45 | R1606 400 78 | 6 |
| 55 | R1606 500 78 | 8 |
| 65 | R1606 600 78 | 9 |

También se pueden utilizar las cápsulas de protección mecanizadas en torno automático (referencia R1606 .00 75). Véase "Accesorios"

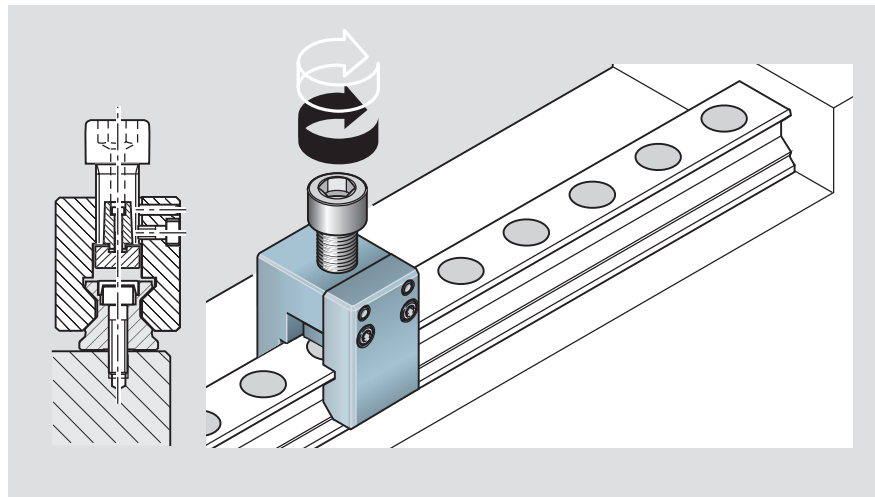
Dispositivo de montaje para las cápsulas de protección de acero

¡Pedir además el dispositivo de montaje!

Dispositivo en dos piezas para el montaje sobre raíles montados.

| Tamaño | Referencias | Peso (kg) |
|--------|----------------------------|-----------|
| 25 | R1619 210 20 ¹⁾ | 0,37 |
| 35 | R1619 310 30 | 0,57 |
| 45 | R1619 410 30 | 0,85 |
| 55 | R1619 510 30 | 1,50 |
| 65 | R1619 610 30 | 1,85 |

1) De una sola pieza; en dos piezas, por favor consultar



Railes guía estándar Resist CR

Railes guía, fijación por debajo

Railes guía R1847 .0. ..

Fijación por debajo, superficie del rail templada

| Tamaño | Clase de precisión ¹⁾ | Rail guía Una sola pieza Referencia, longitud del rail L (mm) | Más de una pieza Referencia y cantidad de tramos, longitud del rail L (mm) |
|--------|----------------------------------|--|---|
| 25 | H | R1847 203 31, ²⁾ | - |
| | | R1847 203 41, | R1847 203 4., |
| 35 | H | R1847 303 31, | - |
| | | R1847 303 41, | R1847 303 4., |
| 45 | H | R1847 403 31, ²⁾ | - |
| | | R1847 403 41, | R1847 403 4., |
| 55 | H | R1847 503 31, ²⁾ | - |
| | | R1847 503 41, | R1847 503 4., |
| 65 | H | R1847 603 31, ²⁾ | - |
| | | R1847 603 41, | R1847 603 4., |

1) Clase de precisión P y SP bajo consulta

 2) Railes guía de una sola pieza, sin revestimiento en las caras frontales bajo consulta
 (se puede suministrar el tamaño 35)

Atención

¡Observar las indicaciones generales para railes guía Resist CR!
 Para longitudes de rail recomendadas, medidas, pesos e indicaciones para la fijación de la banda de protección véase los correspondientes railes guía de acero, referencias R1807 .0. ..

