



Accesorios y repuestos

Accesorios para raíles guía

Accesorios

Banda de protección suelta	
Mandril de expansión	
Set de montaje para la banda de protección Con dispositivo de montaje y útil de extracción	
Capuchones de protección	
Fijación de banda	
Cápsulas de protección De plástico o de acero	
Dispositivo de montaje en dos piezas Para cápsulas de protección de acero	

Banda de protección suelta + Mandril de expansión	
Set de montaje para la banda de protección Con dispositivo de montaje y útil de extracción	



Raíles guía estándar

Fijación por arriba, con banda de protección y capuchones de protección roscados R1805 .6. .. Acero R1845 .6. .. Resist CR ¹⁾	
Fijación por arriba, con banda de protección y fijación de banda R1805 .3. .. Acero R1845 .3. .. Resist CR ¹⁾	
Fijación por arriba, para banda de protección R1805 .2. .. Acero R1845 .7. .. Resist CR ¹⁾	
Fijación por arriba, con cápsulas de protección de plástico R1805 .5. .. Acero R1845 .0. .. Resist CR ¹⁾	
Fijación por arriba, con cápsulas de protección de acero R1806 .5. .. Acero R1846 .0. .. Resist CR ¹⁾	

Raíles guía anchos

Con banda de protección, tornillos y arandelas R1875 .6. .. Acero R1873 .6. .. Resist CR ¹⁾	
---	--

Raíles guía para grandes cargas

Con banda de protección, tornillos y arandelas R1835 .6. .. Acero R1865 .6. .. Resist CR ¹⁾	
---	--

1) Los patines y raíles guía anticorrosivos Resist CR, en cromo duro de color plateado mate, reemplazan a los mismos con el revestimiento de zinc-hierro

Accesorios y repuestos

Accesorios para raíles guía

Indicaciones para la banda de protección

Para mayor información véase "Instrucciones de montaje para la banda de protección".

Ventajas

La banda de protección se puede encas-trar o retirar sencillamente.

- Por ello se facilita y acelera notablemente el montaje
- Se puede montar y desmontar varias veces.

Ejecuciones y funciones

A Banda de protección con asiento fijo (estándar)

- La banda de protección se encastra antes del montaje de los patines, manteniéndose fija sin que se pueda desplazar.

B Banda de protección con area deslizable

- Para el montaje o recambio de la banda de protección, cuando no es posible retirar ni los patines ni las estructuras periféricas.
- Un area de la banda de protección con asiento fijo es expandida, para poder deslizarla sin problemas debajo de los patines.

Con un mandril de expansión para las bandas de protección es posible también realizar posteriormente un area deslizable para poder retirar las bandas de protección.

Sobre todo la longitud de desplazamiento L_S se adapta de forma optima para cada tipo de aplicación.

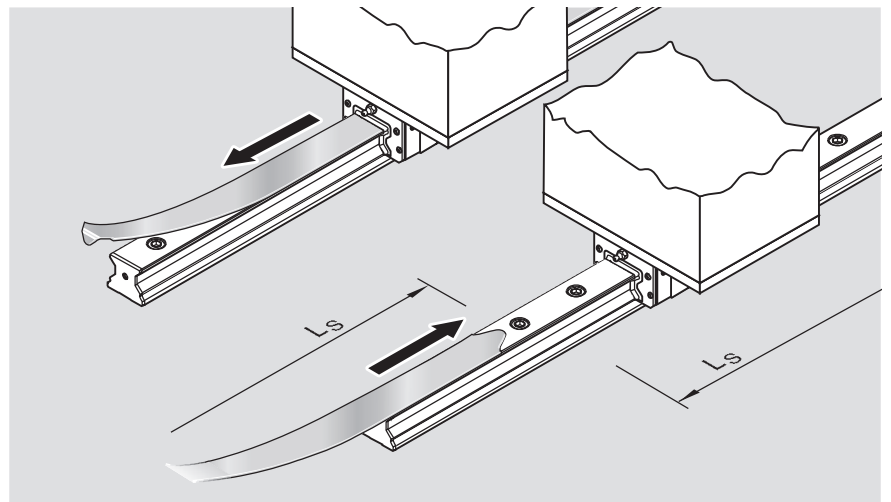
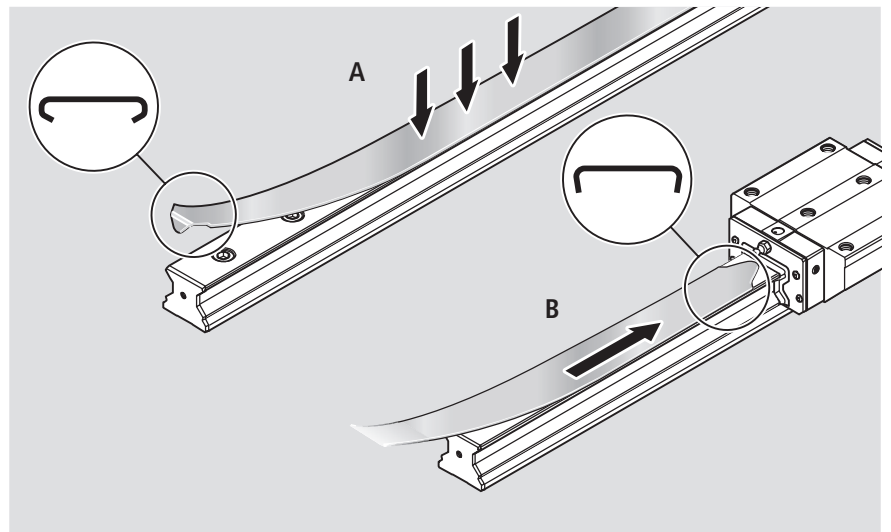
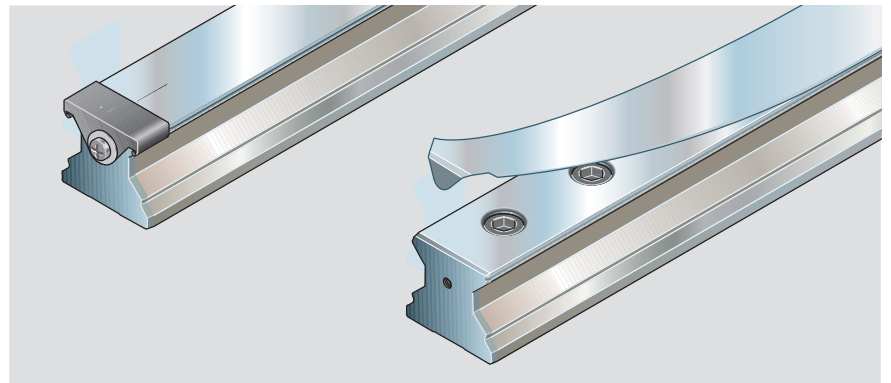
¡Observar correctamente las instrucciones de montaje!

Para las referencias véase las siguientes páginas.

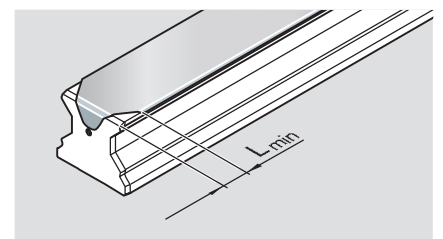
⚠ La banda de protección es un elemento de precisión, y debe ser tratado con mucho cuidado. Sobre todo no se debe plegar.

⚠ ¡No desplazar constantemente los patines hacia el extremo del raíl! Las juntas del patín pueden dañarse al pasar por el chaflán de la banda de protección.

- Mantener la distancia mínima L_{min} del extremo del raíl.



Tamaño	L_{min} mm
25	ca. 10,0
35-65	ca. 12,0
55/85	ca. 13,0
65/100	ca. 12,5
100	ca. 12,0
125	ca. 21,5



Accesorios y repuestos

Accesorios para raíles guía

Banda de protección suelta

Para el primer montaje, almacenaje y recambio

Indicación

Para cada longitud de raíles guía se suministra la banda de protección adecuada con asiento fijo o con area deslizable (véase las páginas anteriores).

Ejemplo de pedido

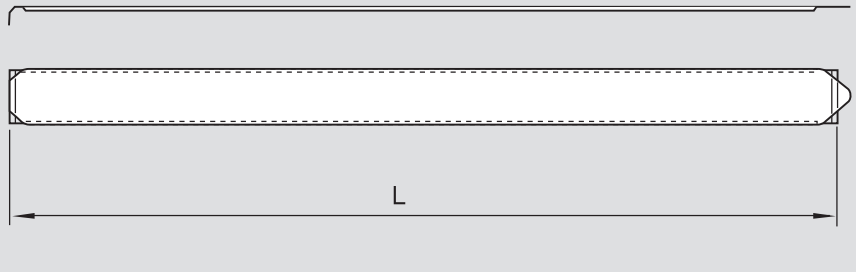
Banda de protección estándar con asiento fijo

- Raíl guía tamaño 35
- Longitud del raíl L = 2696 mm

Datos del pedido:

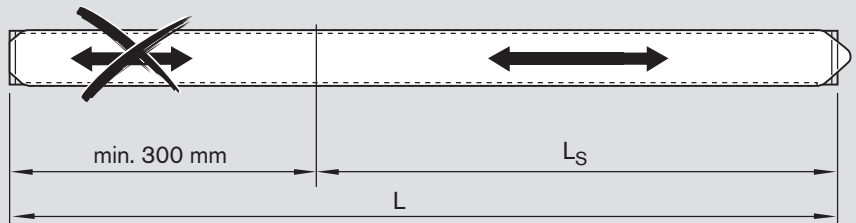
 Referencia, longitud L (mm)
R1619 330 20, 2696 mm

Banda de protección estándar con asiento fijo



Tamaño	Banda de protección estándar con asiento fijo Referencia, longitud (mm)	Peso g/m
25	R1619 230 00,	25
35	R1619 330 20,	80
45	R1619 430 20,	100
55	R1619 530 20,	120
65	R1619 630 20,	140
55/85	R1810 532 20,	190
65/100	R1810 632 20,	220
100	R1810 231 20,	200
125	R1810 331 20,	270

Banda de protección con area deslizable


 L_S = Longitud del area deslizable
 L = Longitud del raíl

Ejemplo de pedido

Banda de protección con area deslizable

- Raíl guía tamaño 35
- Longitud del raíl L = 2696 mm
- Longitud del area deslizable $L_S = 1200$ mm

Datos del pedido:

 Referencia, longitud L (mm),
 Longitud del area deslizable L_S (mm)
R1619 330 30, 2696, 1200 mm

Tamaño	Banda de protección estándar con asiento fijo Referencia, longitud (mm)	Peso g/m
25	R1619 230 10,	25
35	R1619 330 30,	80
45	R1619 430 30,	100
55	R1619 530 30,	120
65	R1619 630 30,	140
55/85	R1810 532 30,	190
65/100	R1810 632 30,	220
100	R1810 231 30,	200
125	R1810 331 30,	270

Para mayor información sobre los pedidos y montajes de las bandas de protección véase "Instrucciones de montaje para la banda de protección".

Accesorios y repuestos

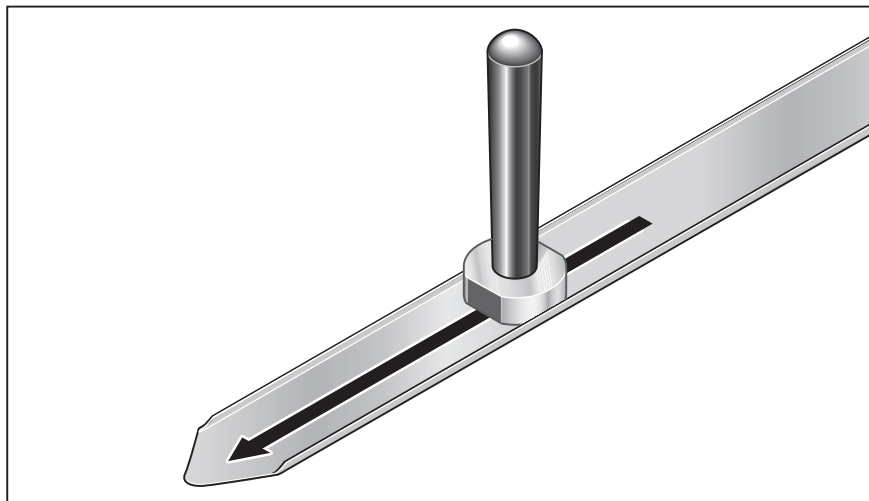
Accesorios para raíles guía

Mandril de expansión

Para la fabricación del área deslizante en la banda de protección

Indicación

Para mayor información sobre la fabricación del área deslizante en la banda de protección, y su posterior montaje véase "Instrucciones de montaje para la banda de protección".



Tamaño	Referencia	Peso kg
25	R1619 215 10	0,08
35	R1619 315 30	0,10
45	R1619 415 30	0,13
55	R1619 515 30	0,21
65	R1619 615 30	0,27
55/85	R1810 592 30	bajo consulta
65/100	R1810 692 30	
100	R1810 291 30	
125	R1810 391 30	

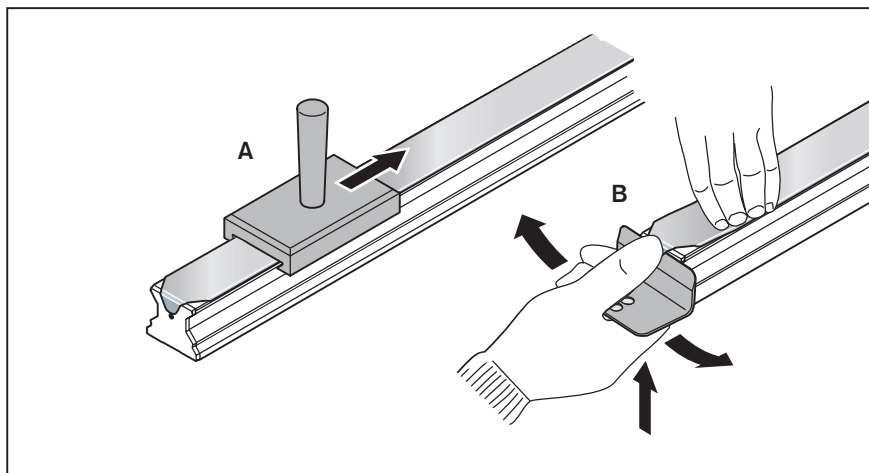
Set de montaje para la banda de protección

Dispositivo de montaje y útil de extracción

Indicación

Para encastrar la banda de protección existe un dispositivo de montaje (A), para el desmontaje del mismo un útil de extracción (B).

Para mayor información véase "Instrucciones de montaje para la banda de protección".



Tamaño	Referencias	Peso kg
25	R1619 210 70	0,17
35	R1619 310 50	0,21
45	R1619 410 50	0,20
55	R1619 510 50	0,21
65	R1619 610 50	0,28
55/85	R1810 592 53	bajo consulta
65/100	R1810 692 53	
100	R1810 291 53	
125	R1810 391 53	

Accesorios y repuestos

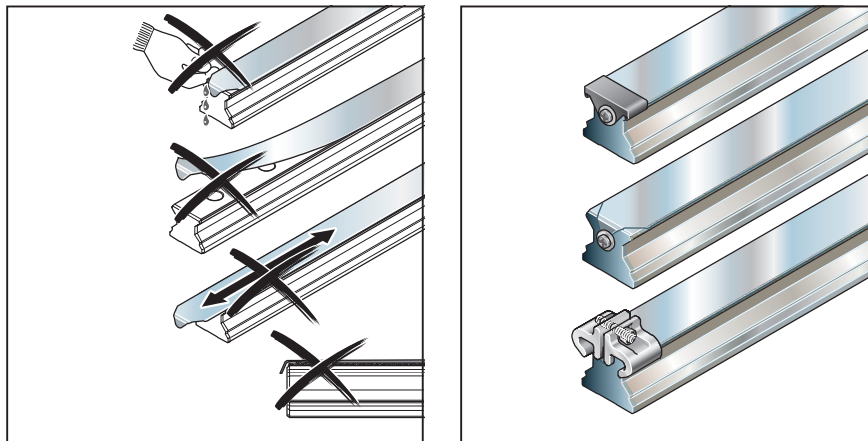
Accesorios para raíles guía

Fijación para la banda de protección

Rexroth recomienda fijar la banda de protección con:

- capuchones de protección
- tornillos y arandelas
- fijación de banda

Para otras posibles fijaciones de la banda de protección véase "Instrucciones de montaje para la banda de protección".



Capuchones de protección

Tamaño	Capuchón individual		Paquete grande		Set (2 piezas por unidad, con tornillos)	
	Referencias (sin tornillos)	Peso g	Referencias / piezas (sin tornillos)	Peso kg	Referencias (unidad)	Peso g
25	R1619 239 00	1	R1619 239 01 / 1000	1,3	R1619 239 20	7
35	R1619 339 10	2	R1619 339 01 / 1000	2,5	R1619 339 30	10
45	R1619 439 00	4	R1619 439 01 / 700	2,6	R1619 439 20	13
55	R1619 539 00	4	R1619 539 01 / 500	2,1	R1619 539 20	20
65	R1619 639 00	6	R1619 639 01 / 300	1,7	R1619 639 20	20

Tornillos y arandelas

Tamaño	Tornillos (1200 piezas por unidad)		Arandelas (1200 piezas por unidad)	
	Referencias (unidad)	Peso kg	Referencias (unidad)	Peso kg
25	R3427 046 05	1,8	R3448 026 01	0,92
35	R3427 046 05	1,8	R3448 024 01	1,30
45	R3427 046 05	1,8	R3448 024 01	1,30
55	R3427 046 05	1,8	R3448 027 01	2,90
65	R3427 046 05	1,8	R3448 027 01	2,90
55/85	R3427 046 05	1,8	R3448 027 01	2,90
65/100	R3427 046 05	1,8	R3448 027 01	2,90
100	R3427 046 05	1,8	R3448 027 01	2,90
125	R3427 046 05	1,8	R3448 027 01	2,90

Fijación de banda

Tamaño	Set (2 piezas por unidad)		Paquete grande (100 piezas por unidad)	
	Referencias (unidad)	Peso g	Referencias (unidad)	Peso kg
25	R1619 239 50	14	R1619 239 60	1,4
35	R1619 339 50	38	R1619 339 60	3,8
45	R1619 439 50	56	R1619 439 60	5,6
55	R1619 539 50	62	R1619 539 60	6,2
65	R1619 639 50	84	R1619 639 60	8,4

Accesorios y repuestos

Accesorios para raíles guía

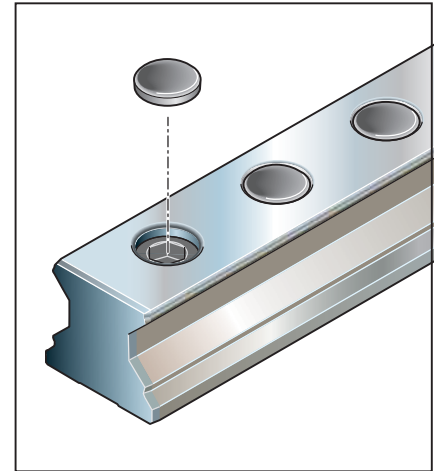
Cápsulas de protección de plástico

Tamaño	Cápsula individual		Paquete grande	
	Referencias	Peso (g)	Referencias / piezas ¹⁾	Peso (g)
25	R1605 200 80	0,3	R1605 200 80 / 5000	1,2
35	R1605 300 80	0,6	R1605 300 80 / 2000	1,2
45	R1605 400 90	1,0	R1605 400 80 / 1000	1,0
55	R1605 500 90	1,7	R1605 500 80 / 500	0,8
65	R1605 600 90	2,1	-	-

1) En los pedidos de paquetes grandes indicar sin falta la cantidad de piezas

Indicaciones de montaje

Para el montaje de las cápsulas de protección de plástico véase "Instrucciones de montaje para patines de rodillos sobre raíles".



Cápsulas de protección de acero

Tamaño	Cáps. individ. mecanizada en torno automático		Cáps. individ. Resist NR II ¹⁾	
	Referencias	Peso (g)	Referencias	Peso (g)
25	R1606 200 75	2	bajo consulta	bajo consulta
35	R1606 300 75	3		
45	R1606 400 75	6	R1606 400 78	6
55	R1606 500 75	8	R1606 500 78	8
65	R1606 600 75	9	R1606 600 78	9

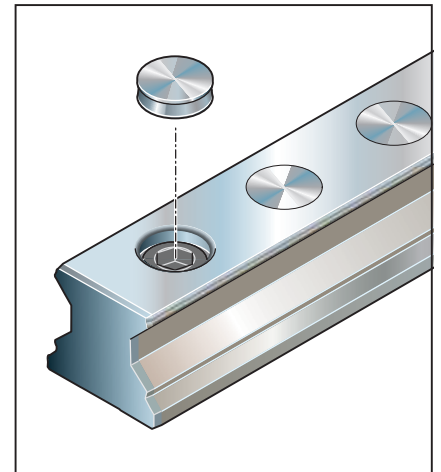
1) Cápsula individual Resist NR II de acero inoxidable 1.4305

Indicac. de montaje y del suministro

Las cápsulas de protección de acero no se encuentran en el suministro de los raíles guía.

¡Pedir también el dispositivo de montaje!

Para el montaje de las cápsulas de protección de acero véase "Instrucciones de montaje para patines de rodillos sobre raíles"



Dispositivo de montaje para cápsulas de protección de acero

En dos piezas

Indicación

Para el montaje de las cápsulas de protección de acero hay disponible un dispositivo de montaje con sus correspondientes instrucciones de montaje. Este dispositivo en dos piezas está adecuado para el montaje de las cápsulas de protección sobre raíles guía ya montados.

Tamaño	Referencias	Peso (kg)
25	R1619 210 20 ¹⁾	0,37
35	R1619 310 30	0,57
45	R1619 410 30	0,85
55	R1619 510 30	1,50
65	R1619 610 30	1,85

1) Una sola pieza, en dos piezas bajo consulta

