



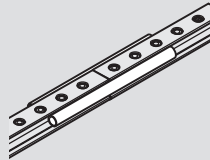
Accesorios y repuestos

Accesorios en general – raíles guía

Accesorios en general

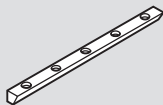
Ejes de ajuste

Elemento de montaje para raíles guía en varios tramos



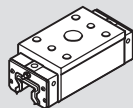
Regleta de cuña

Elemento de montaje para la fijación lateral de los raíles guía



Patín de montaje

Elemento de montaje para la alineación en paralelo de los raíles guía estándar



... según los tamaños
adecuados para ...

Raíles guía estándar

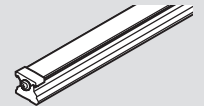
Fijación por arriba,
con banda de protección y capuchones de
protección roscados

R1805 .6. ..

Acero

R1845 .6. ..

Resist CR¹⁾



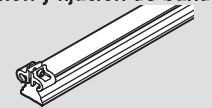
Fijación por arriba,
con banda de protección y fijación de banda

R1805 .3. ..

Acero

R1845 .3. ..

Resist CR¹⁾



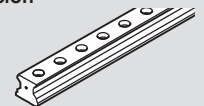
Fijación por arriba,
para banda de protección

R1805 .2. ..

Acero

R1845 .7. ..

Resist CR¹⁾



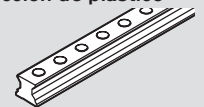
Fijación por arriba,
con cápsulas de protección de plástico

R1805 .5. ..

Acero

R1845 .0. ..

Resist CR¹⁾



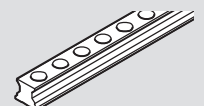
Fijación por arriba,
para cápsulas de protección de acero

R1806 .5. ..

Acero

R1846 .0. ..

Resist CR¹⁾



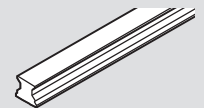
Fijación por debajo

R1807 .0. ..

Acero

R1847 .0. ..

Resist CR¹⁾



Raíles guía anchos

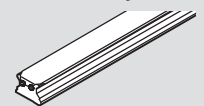
Con banda de protección, tornillos y arandelas

R1875 .6. ..

Acero

R1873 .6. ..

Resist CR¹⁾



Raíles guía para grandes cargas

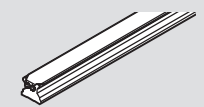
Con banda de protección, tornillos y arandelas

R1835 .6. ..

Acero

R1865 .6. ..

Resist CR¹⁾



1) Los raíles guía anticorrosivos Resist CR, en cromo duro de color plateado mate, reemplazan a los mismos con el revestimiento de zinc-hierro

Accesorios y repuestos

Accesorios en general – raíles guía

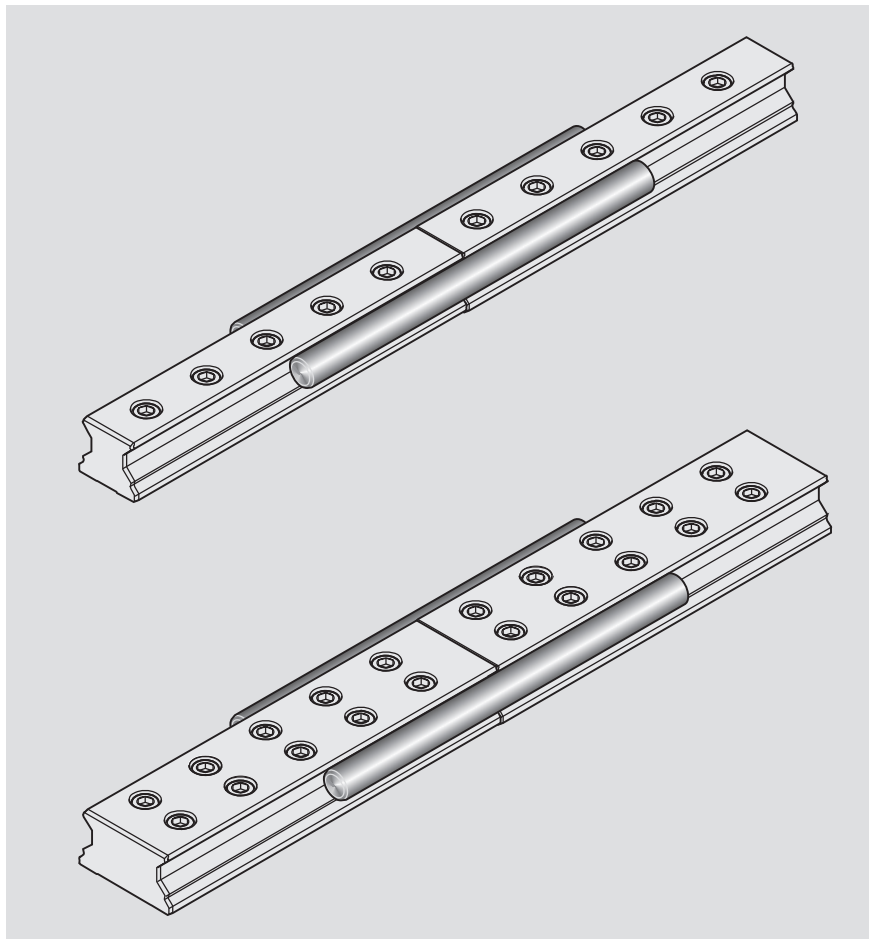
Ejes de ajuste

Elemento de montaje para raíles guía en varios tramos

Indicación

Los ejes de ajuste son especialmente útiles cuando no existe ningún borde de referencia.

Observar las “Instrucciones de montaje para los patines de rodillos sobre raíles”.



Indicaciones de pedido

Para el montaje pedir siempre dos ejes de ajuste.

Tamaño	Referencias Eje de ajuste (individual)	Medidas (mm)		Peso kg
		Eje Ø	longitud	
25	–	–	–	–
35	R1810 390 01	20	160	0,4
45	R1810 490 01	25	200	0,8
55	R1810 590 01	30	250	1,4
65	R1810 690 01	35	300	2,3
55/85	R1810 590 01	30	250	1,4
65/100	R1810 690 01	35	300	2,3
100	R1810 291 01	75	400	13,9
125	R1810 391 01	80	600	23,7

Accesorios y repuestos

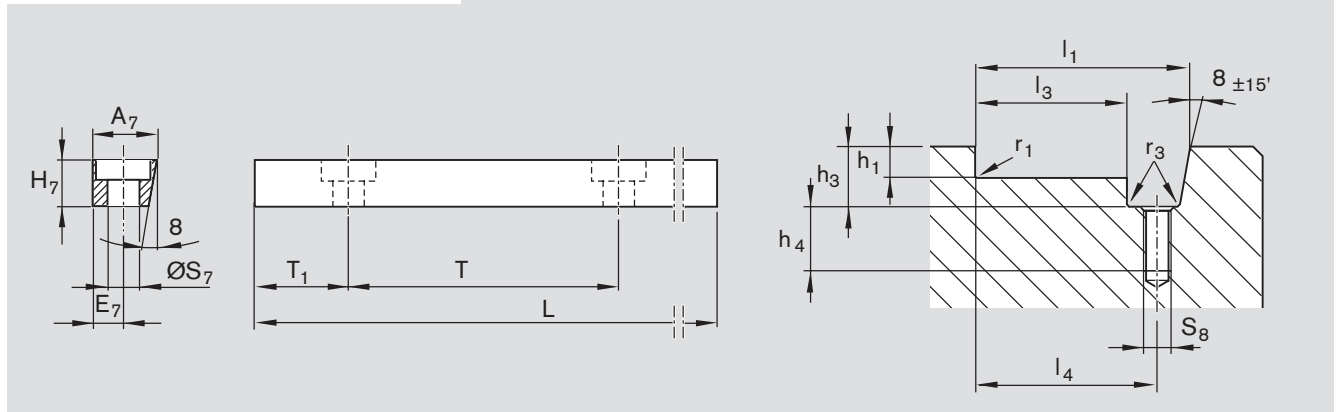
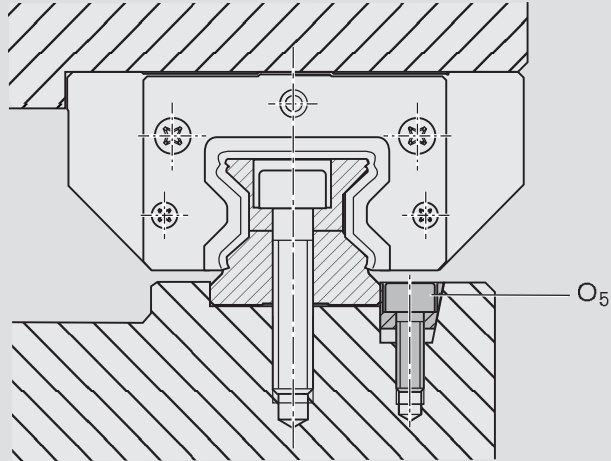
Accesorios en general – raíles guía

Regleta de cuña

Elemento de montaje para la fijación lateral de los raíles guía

- Material: acero
- Ejecución: galvanizado

Observar las “Instrucciones de montaje para los patines de rodillos sobre raíles”.



Regleta de cuña

Tamaño	Referencias	Medidas (mm)								Peso kg
		A ₇	E ₇	H ₇	L	O ₅ ¹⁾	S ₇	T	T ₁	
25	R1619 200 01	12,0	6	10	957	M5x20	6,0	60	28,5	0,8
35										
45	R1619 400 01	19,0	9	16	942	M8x25	9,0	105	51,0	2,0
55										
65										
100 ²⁾	R1810 291 02	34,0	16	23	938	M12x35	13,5	105	49	5,3
125	R1810 391 02	47,5	23	30	954	M16x45	17,5	120	57,0	9,5

 1) Tornillo O₅ según DIN 6912

2) Tamaño 100 bajo consulta

Ranura para la regleta de cuña

Tamaño	Medidas (mm)								
	h _{1-0,2}	h ₃₊₁	h ₄₊₂	l _{1±0,05}	l _{3-0,1}	l _{4±0,1}	r _{1 max}	r _{3 max}	S ₈
25	4,5	12,5	15	35,1	22,9	29	0,8	0,5	M5
35	5,0	12,5	15	46,1	33,9	40	0,8	0,5	M5
45	7,0	19,0	16	64,1	44,9	54	0,8	0,5	M8
55	9,0	19,0	16	72,1	52,9	62	1,2	0,5	M8
65	9,0	19,0	16	82,1	62,9	72	1,2	0,5	M8
100	12,0	26,0	20	134,0	99,9	116	1,8	1,0	M12
125	20,0	34,0	29	172,6	124,9	148	1,8	1,0	M16

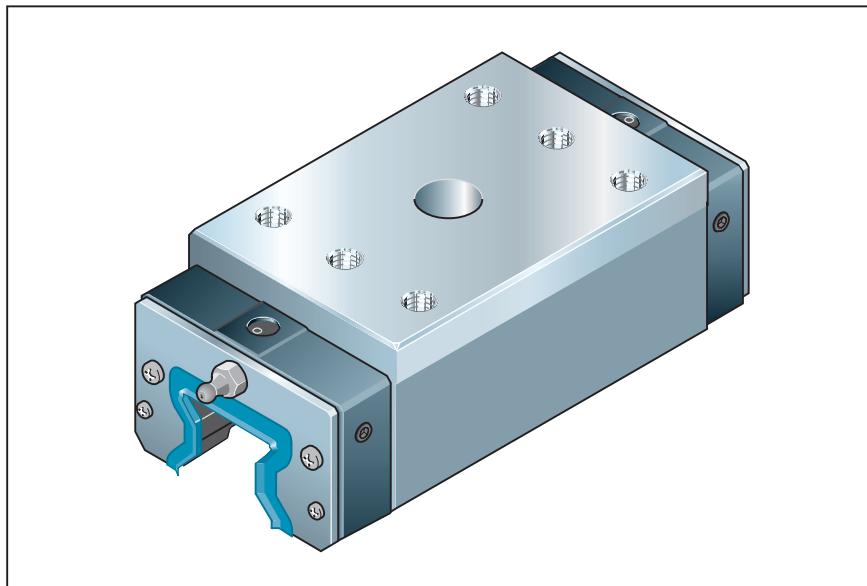


Accesorios y repuestos

Accesorios en general – raíles guía

**Patín de montaje
SLH R1829
Estrecho, largo, alto**

Elemento de montaje para la a linea-
ción en paralelo de los raíles guía
estándar



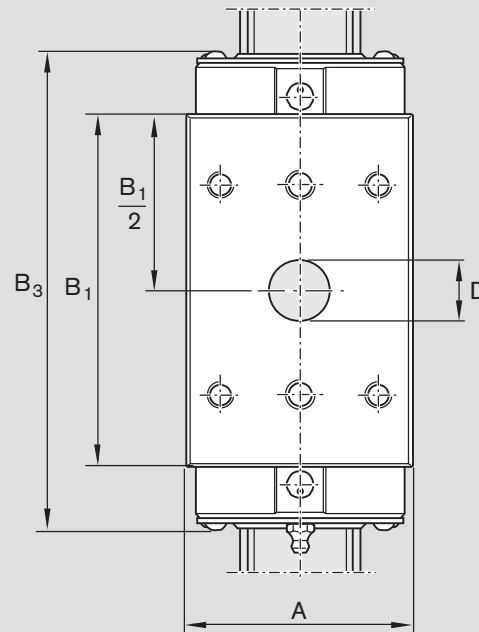
Tamaño	Referencias para clase de precarga C3
25	R1829 220 27
35	R1829 320 39
45	R1829 420 53
55	R1829 520 14
65	R1829 620 04

Clase de precarga

C3 = clase de precarga 13 % de C

Indicación

El taladro D está adecuado tanto para la llave así como para el tornillo.

Patín de montaje SLH R1829


Tamaño	Medidas ¹⁾ (mm)				Peso kg
	A	B ₁	B ₃	D	
25	48	81,5	115	19	0,8
35	70	103,6	145	25	1,9
45	86	134,0	183	27	4,0
55	100	162,1	216	27	6,0
65	126	194,0	264	30	11,8

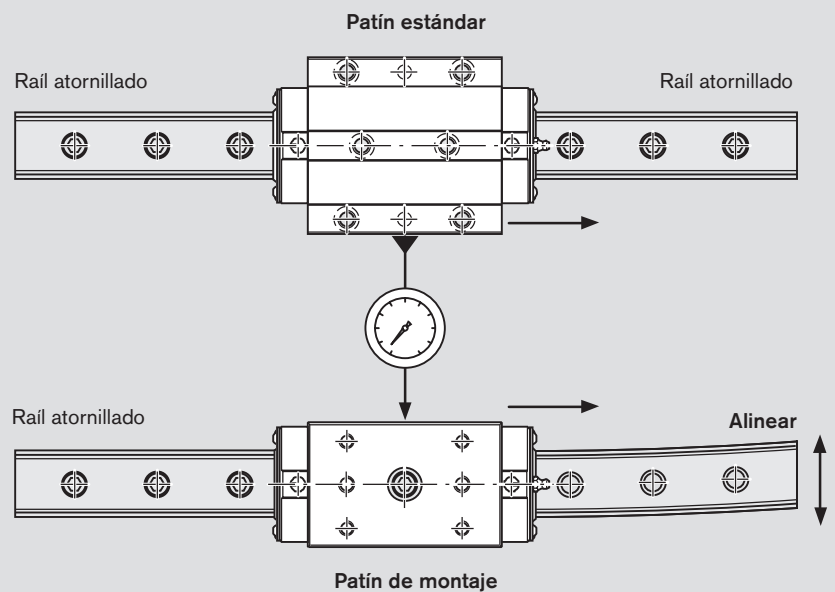
1) Para todas las demás medidas véase patines SLH R1824 ... 10

Montaje con el patín de montaje

A través del taladro central D del patín de montaje se realiza la medición de forma central, pudiendo atornillar al mismo tiempo el raíl guía.

Procedimiento de alineación

- Alinear con una regla de precisión y montar el primer raíl guía.
- Colocar el comparador haciendo un puente entre los patines.
- Desplazar paralelamente a los dos patines hasta que el taladro D del patín de montaje quede ubicado exactamente sobre un taladro de fijación del raíl guía.
- Alinear manualmente el raíl guía hasta que el comparador indique la medida correcta.
- Apretar los tornillos del raíl guía a través del patín de montaje.

Montaje con el patín de montaje


Accesorios y repuestos

Repuestos

Repuestos para patines

Junta frontal
Sólo para el reemplazo en patines **nuevos**



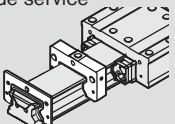
Set de capuchones de extremo con junta frontal
Para el recambio en caso de service



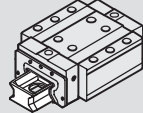
Raíl plástico para el transporte de patines
Para el transporte y como ayuda para el montaje



Set de capuchones de extremo con junta frontal
Para el recambio en caso de service

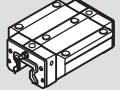


Raíl plástico para el transporte de patines
Para el transporte y como ayuda para el montaje

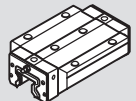



Patines estándar

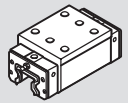
Brida, normal, altura estándar FNS
Acero:
R1851 ... 10
R1851 ... 13²⁾
R1851 ... 16³⁾
R1851 ... 17⁴⁾
R1851 ... 18⁵⁾
Resist CR¹⁾:
R1851 ... 6,⁶⁾



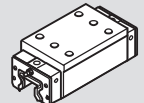
Brida, largo, altura estándar FLS
Acero:
R1853 ... 10
R1853 ... 13²⁾
R1853 ... 16³⁾
R1853 ... 17⁴⁾
R1853 ... 18⁵⁾
Resist CR¹⁾:
R1853 ... 6,⁶⁾



Estrecho, normal, alto SNH
Acero:
R1821 ... 10
R1821 ... 13²⁾
R1821 ... 16³⁾
R1821 ... 17⁴⁾
R1821 ... 18⁵⁾
Resist CR¹⁾:
R1821 ... 6,⁵⁾

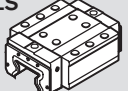


Estrecho, largo, alto SLH
Acero:
R1824 ... 10
R1824 ... 13⁵⁾
R1824 ... 16⁵⁾
R1824 ... 17⁵⁾
R1824 ... 18⁵⁾
Resist CR¹⁾:
R1824 ... 6,⁶⁾



Patines anchos

Ancho, largo, altura estándar BLS
R1872 ... 10 Acero
R1872 ... 60 Resist CR¹⁾



Patines para grandes cargas

Brida, normal, altura estándar FNS
R1861 ... 10 Acero
R1861 ... 60 Resist CR¹⁾



Brida, largo, altura estándar FLS
R1863 ... 10 Acero
R1863 ... 60 Resist CR¹⁾



- 1) Los patines anticorrosivos Resist CR, en cromo duro de color plateado mate, reemplazan a los mismos con el revestimiento de zinc-hierro
- 2) Con capuchones de extremo en aluminio
- 3) Para la lubricación con aceite y grasa por la parte superior
- 4) Para la lubricación centralizada
- 5) Para el montaje a pared
- 6) La última cifra como en los correspondientes patines de acero

Accesorios y repuestos

Repuestos

Junta frontal

Sólo para el reemplazo en patines nuevos

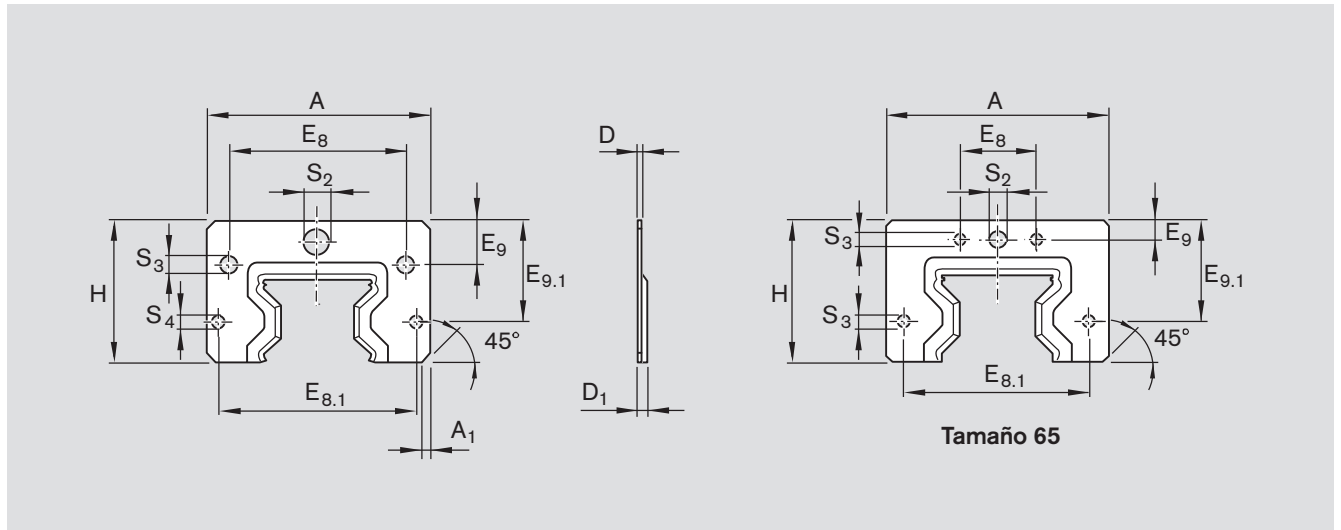
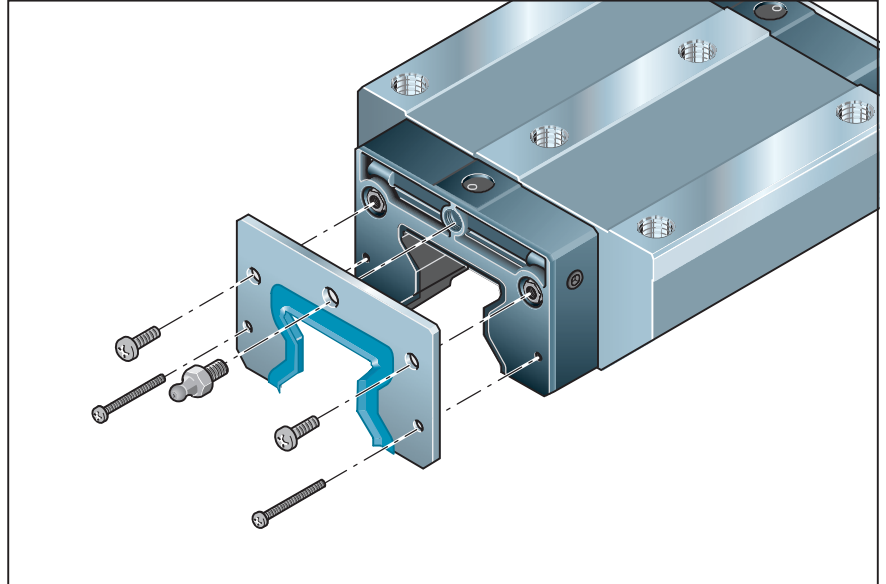
- Material: acero inoxidable elástico DIN EN 10088 con junta de plástico
- Ejecución: pulida

Indicaciones de montaje

Los tornillos de fijación se encuentran en el suministro.

- Tirar los tornillos viejos.

Observar las "Instrucciones de montaje para los patines de rodillos sobre railes".



Tamaño	Referencias Set ¹⁾	Medidas (mm)												Peso g
		A	A ₁	D	D ₁	E ₈	E _{8.1}	E ₉	E _{9.1}	H	S ₂	S ₃	S ₄	
25	R1810 210 00	44,0	1,2	1,0	2,6	33,4	40,2	7,9	20,7	28,5	7	4,0	3,0	13
35 ²⁾	R1810 310 00	63,0	2,0	1,0	2,6	50,3	56,6	12,4	28,4	39,8	7	4,0	3,0	20
45 ²⁾	R1810 410 00	77,0	2,0	2,0	4,0	62,9	69,6	16,0	35,8	49,8	7	5,0	4,0	46
55 ²⁾	R1810 510 00	90,5	2,0	2,0	4,8	74,2	81,6	18,2	40,0	56,2	7	6,0	4,0	58
65	R1810 610 00	119,0	3,0	2,0	5,0	35,0	106,0	8,3	54,0	74,5	7	5,0	5,0	108
100	R1810 211 00	181,0	2,0	2,5	5,5	130,0	162,6	28,4	61,0	104,0	9	6,0	6,0	280
125	R1810 311 00	230,0	5,0	3,0	6,0	205,0	205,0	38,0	90,0	133,0	9	6,5	6,5	530

1) Set con tornillos

2) Set para patines R18.. ... 18 o ... 68 (montaje a pared) bajo consulta

Accesorios y repuestos

Repuestos

Set de capuchones de extremo con junta frontal

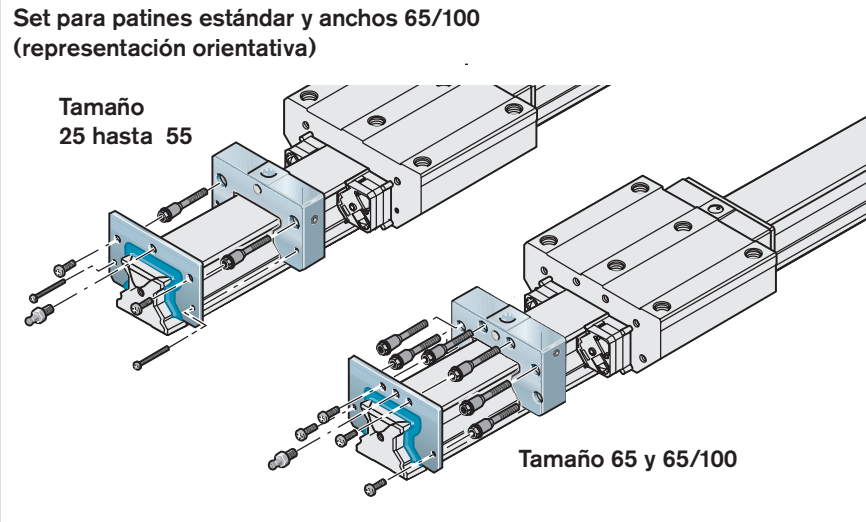
Para el recambio en caso de service

Indicaciones de montaje

Los tornillos de fijación se encuentran en el suministro.

- Tirar los tornillos viejos.

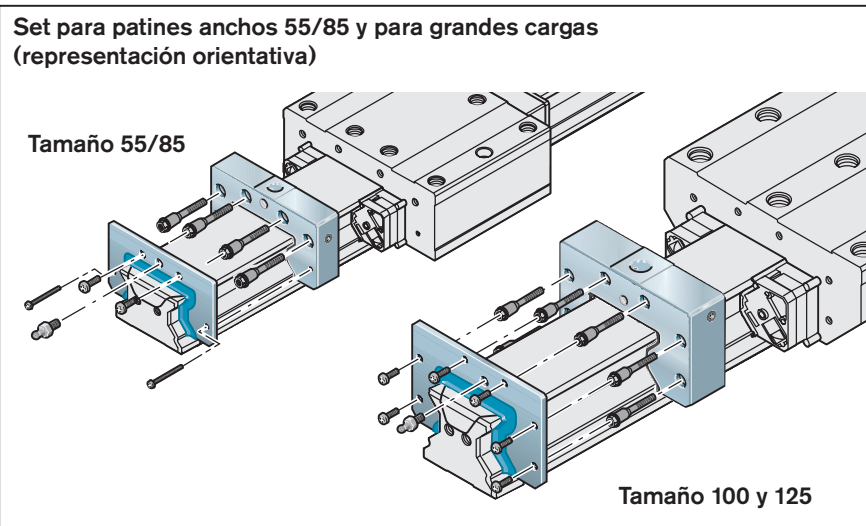
Observar las "Instrucciones de montaje para los patines de rodillos sobre railes".



Tamaño	Referencias para set de capuchones de extremo con junta frontal, adecuados para patines estándar						
	R18... .. 10 R18... .. 60	con capuchones de aluminio R18... .. 13 R18... .. 63	para la lubricación con aceite y grasa por la parte superior R185... .. 16 R185... .. 66		para la lubricación centralizada R185... .. 17 R185... .. 67		para el montaje a pared R18... .. 18 R18... .. 68
25	R1810 290 10	–	R1810 290 81	R1810 290 82	–	–	–
35	R1810 390 10	R1810 390 60	R1810 390 81	R1810 390 82	R1810 390 83	R1810 390 84	R1810 390 80
45	R1810 490 10	R1810 490 60	R1810 490 81	R1810 490 82	R1810 490 83	R1810 490 84	R1810 490 80
55	R1810 590 10	R1810 590 60	R1810 590 81	R1810 590 82	R1810 590 83	R1810 590 84	R1810 590 80
65	R1810 690 10	R1810 690 60	R1810 690 81	R1810 690 81	–	–	R18... .. 1) ¹⁾

1) Patín R1859 620 31 (solamente) tamaño 65 para el montaje a pared bajo consulta

Tamaño	Peso del set con capuchones de	
	Plástico kg	Aluminio kg
25	0,03	–
35	0,05	0,07
45	0,09	0,15
55	0,12	0,18
65	0,26	0,42
55/85	–	0,30
65/100	–	0,65
100	0,61	–
125	–	2,30



Tamaño	Referencias para set de capuchones de extremo con junta frontal adecuados para	
	patines anchos R1872 ... 10 und R1872 ... 60	patines para grandes carga R186... .. 10 und R186... .. 60
55/85	R1810 592 60 ¹⁾	–
65/100	R1810 692 60 ¹⁾	–
100	–	R1810 291 10
125	–	R1810 391 60 ¹⁾

1) Capuchones de extremo de aluminio



Accesorios y repuestos

Repuestos

Raíl plástico para el transporte de patines

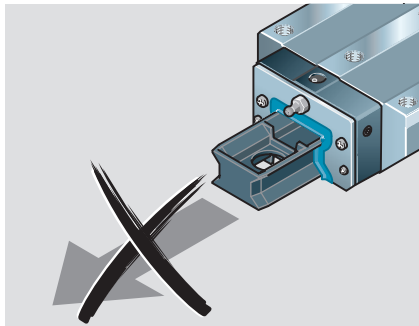
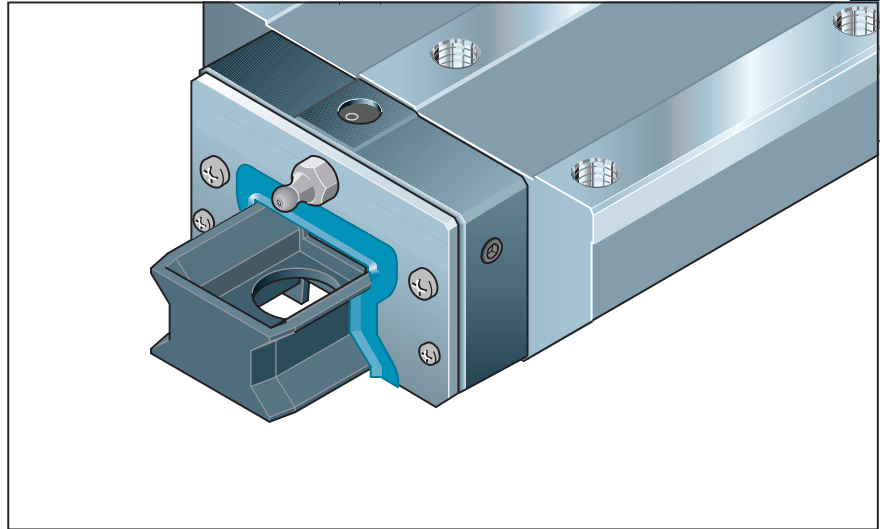
Para el transporte y como ayuda para el montaje

- Material: plástico

Indicación

Se deberá desplazar el patín desde el raíl plástico para el transporte hasta colocarlo en el raíl guía. Véase capítulo "Indicaciones de montaje".

⚠ ¡El raíl plástico para el transporte debe permanecer montado hasta colocar el patín en el raíl guía!
¡Sino existe la posibilidad de que se caigan los rodillos!



Tamaño	Normal Referencias	Peso (g)	Largo Referencias	Peso (g)
25	R1851 200 91	5,6	R1853 200 91	6,3
35	R1851 300 91	13,5	R1853 300 91	16,2
45	R1851 400 91	22,2	R1853 400 91	26,8
55	R1851 500 91	32,5	R1853 500 91	36,7
65	R1853 600 91	40,7	R1853 600 91	40,7
55/85	-	-	R1871 500 81	367,0
65/100	-	-	R1871 600 81	663,0
100	R1861 200 91	154,0	R1863 200 91	197,0
125	R1861 300 81	1888,0	R1863 300 81	2600,0