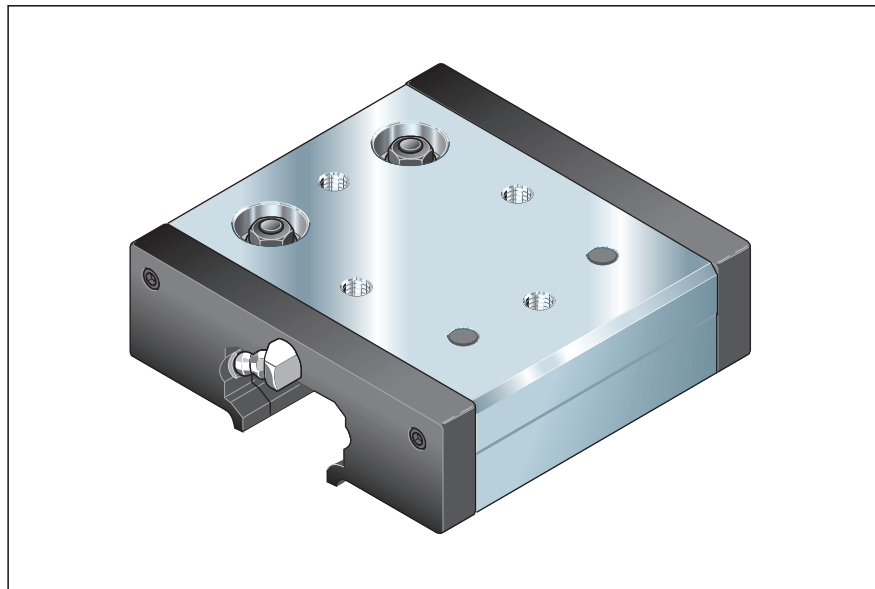


Patines estándar

Patines R1902



Referencias, capacidades de carga y momentos para el cálculo de la duración de vida

Tamaño -Variante	Referencia	Capacidades de carga				Momentos					
		C_y (N)	C_{y0} (N)	C_z (N)	C_{z0} (N)	M_x (Nm)	M_{x0} (Nm)	M_y (Nm)	M_{y0} (Nm)	M_z (Nm)	M_{z0} (Nm)
20	R1902 119 00	2300	1600	1336	783	10,7	6,3	22,7	13,3	39	27
25	R1902 125 00	2550	1780	1357	803	13,0	7,6	30,5	18,0	57	40
32	R1902 132 00	7335	4560	4300	2200	56,0	29,0	129,0	66,0	220	137
52	R1902 152 00	17150	10200	10050	4900	211,0	103,0	301,0	147,0	515	306
52-h	R1902 252 00	27900	15400	16775	7630	352,0	160,0	880,0	400,0	1465	808
52-sh	R1902 352 00	31000	18200	18400	8750	390,0	184,0	1100,0	520,0	1860	1100

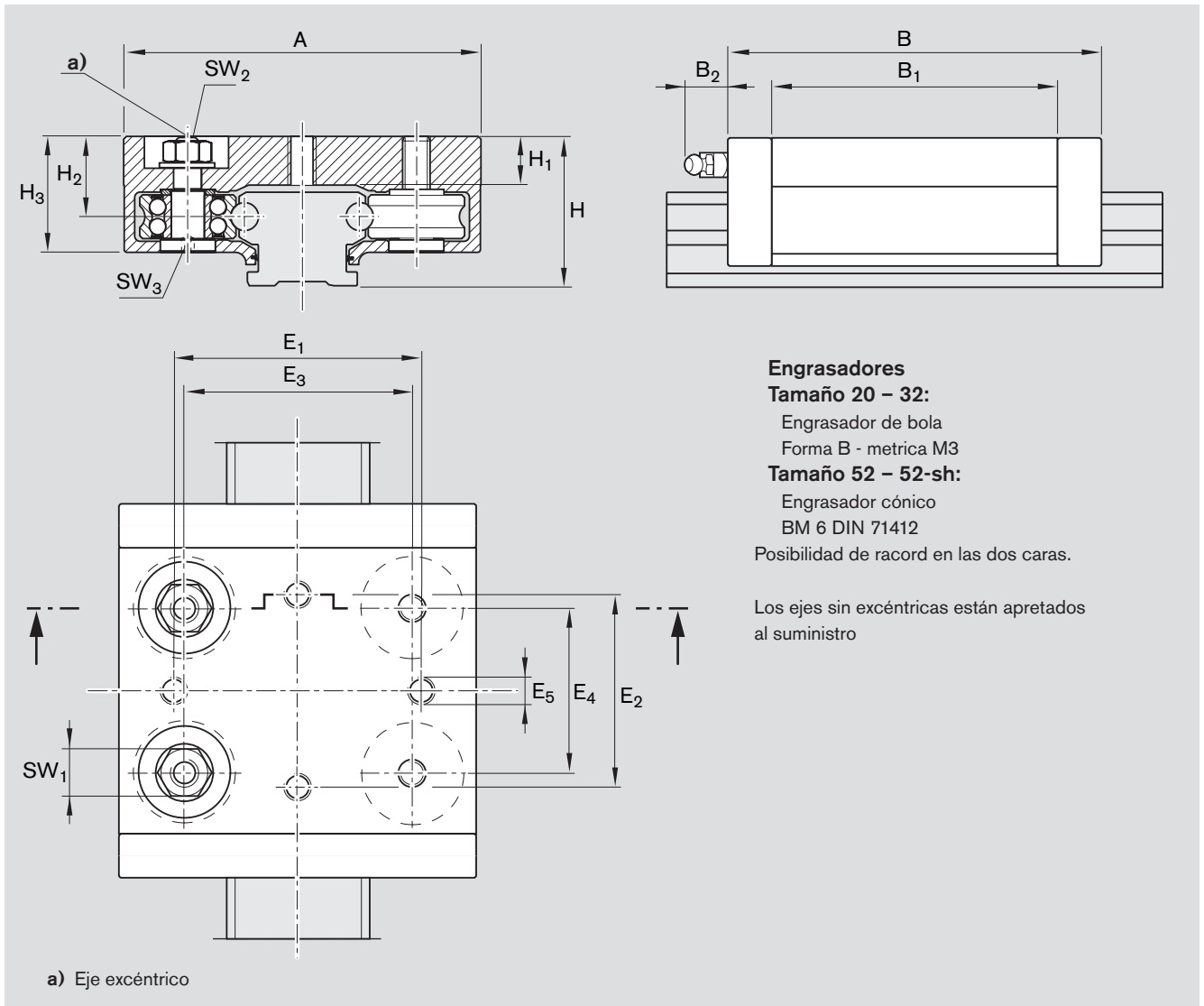
Atención:

No sobrepasar las cargas máximas ni momentos máximos admisibles según la tabla del capítulo „Cargas máximas admisibles“.

Las referencias se aplican a los patines equipados con sus elementos engrasador - rascador.

Referencias de patines sin elementos engrasador - rascador:
 R1901 ... 00 (parte a completar como en la tabla)

Referencia del elemento engrasador - rascador sin patín:
 Gr. 20-52 R1910 4.. 00 (parte a completar como en la tabla)
 Gr. 52-h R1910 452 10
 Gr. 52-sh R1910 452 20



Tamaño -Variante	Medidas (mm)																Peso (kg)
	A	B	B ₁	B ₂	H	H ₁	H ₂	H ₃	E ₁	E ₂	E ₃	E ₄	E ₅	SW ₁	SW ₂	SW ₃	
20	56	79	59	7	22,0	8,5	13,0	20,0	39	49	34,0	34	M5	7	2	2	0,20
25	65	95	75	7	25,0	9,0	14,4	22,3	50	60	40,0	45	M5	7	2	2	0,25
32	86	112	92	7	35,5	13,0	20,5	29,5	59	70	54,0	60	M8	10	3	4	0,56
52	130	136	104	16	54,3	19,4	29,2	42,2	90	70	83,3	60	M10	16	4	6	1,50
52-h	145	186	154	16	60,4	24,0	35,3	51,0	105	110	90,0	105	M10	16	4	6	2,60
52-sh	155	205	173	16	60,4	24,0	35,3	51,0	115	140	95,0	120	M12	18	6	8	3,30