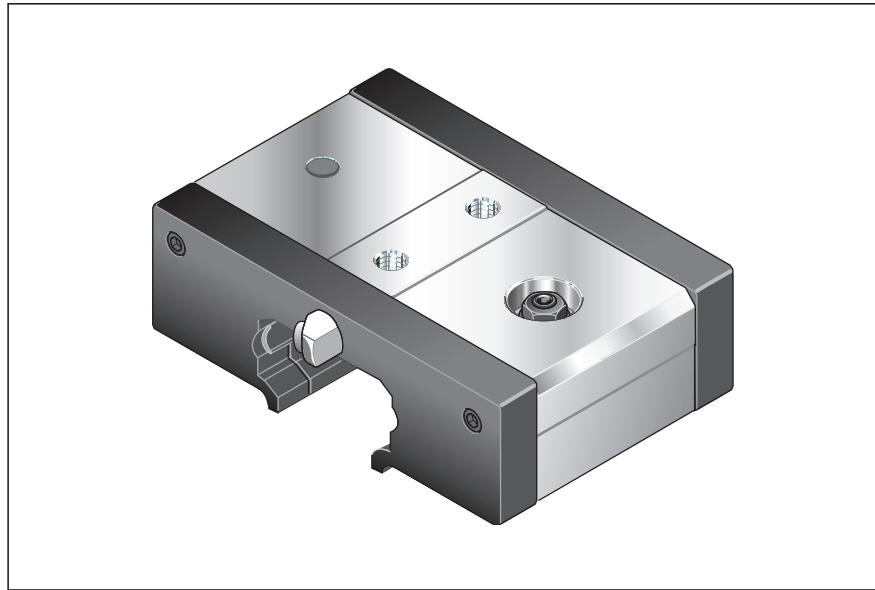


Patines Super

Patines R1906



Referencias, capacidades de carga y momentos para el cálculo de la duración de vida

Tamaño -Variante	Referencia	Capacidades de carga				Momentos	
		C_y (N)	C_{y0} (N)	C_z (N)	C_{z0} (N)	M_x (Nm)	M_{x0} (Nm)
20	R1906 119 00	1150	800	660	390	5,4	3,1
25	R1906 125 00	1275	890	670	400	6,5	3,8

Atención:

No sobrepasar las cargas máximas ni momentos máximos admisibles según la tabla del capítulo „Cargas máximas admisibles“.

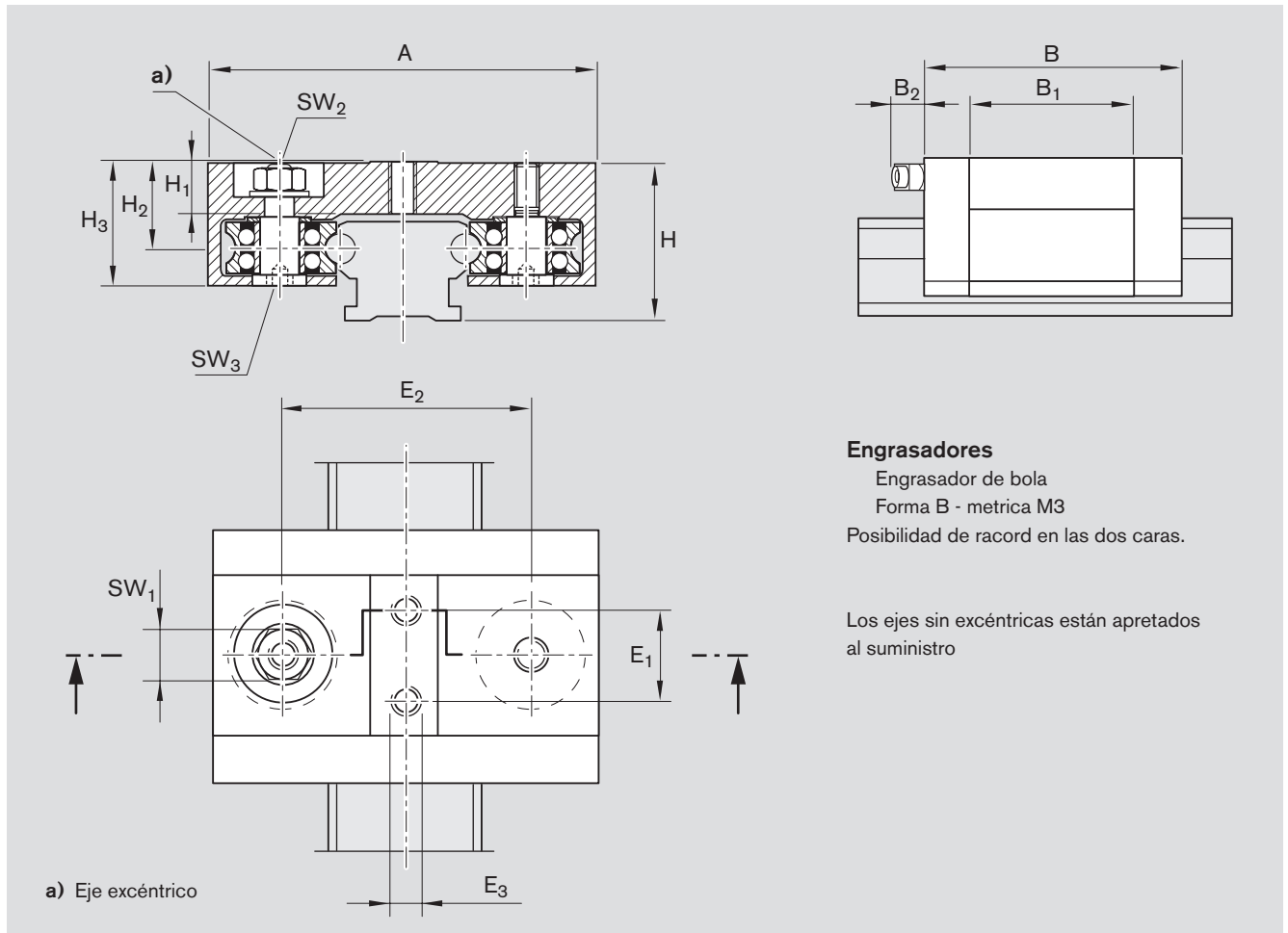
Las referencias se aplican a los patines equipados con sus elementos engrasador - rascador.

Referencias de patines sin elementos engrasador - rascador:

R1906 1.. 30 (parte a completar como en la tabla)

Referencia del elemento engrasador - rascador sin patín:

R1910 4.. 00 (parte a completar como en la tabla)



Engrasadores

Engrasador de bola
 Forma B - metrica M3
 Posibilidad de racord en las dos caras.

Los ejes sin excéntricas están apretados al suministro

Tamaño -Variante	Medidas (mm)															Peso (kg)
	A	B	B ₁	B ₂	H	H ₁	H ₂	H ₃	E ₁	E ₂	E ₃	SW ₁	SW ₂	SW ₃		
20	56	50	30	7	22,0	8,5	13,0	20,0	17	34	M5	7	2	2	0,10	
25	65	50	30	7	25,0	9,0	14,4	22,3	20	40	M5	7	2	2	0,10	