

Patines de perfil

Patines de perfil R1907

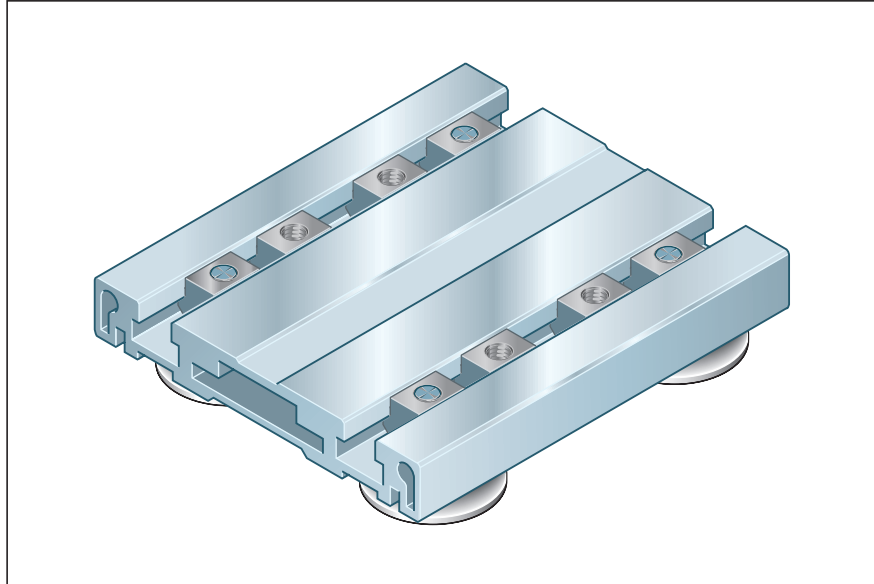
Accesorio:

Opcionalmente se puede adquirir por separado una unidad de lubricación para cada patín de perfil.

Referencia: R1910 442 00

Recomendamos la lubricación completa con cuatro unidades de lubricación.

Para las informaciones adicionales véase "Accesorios".

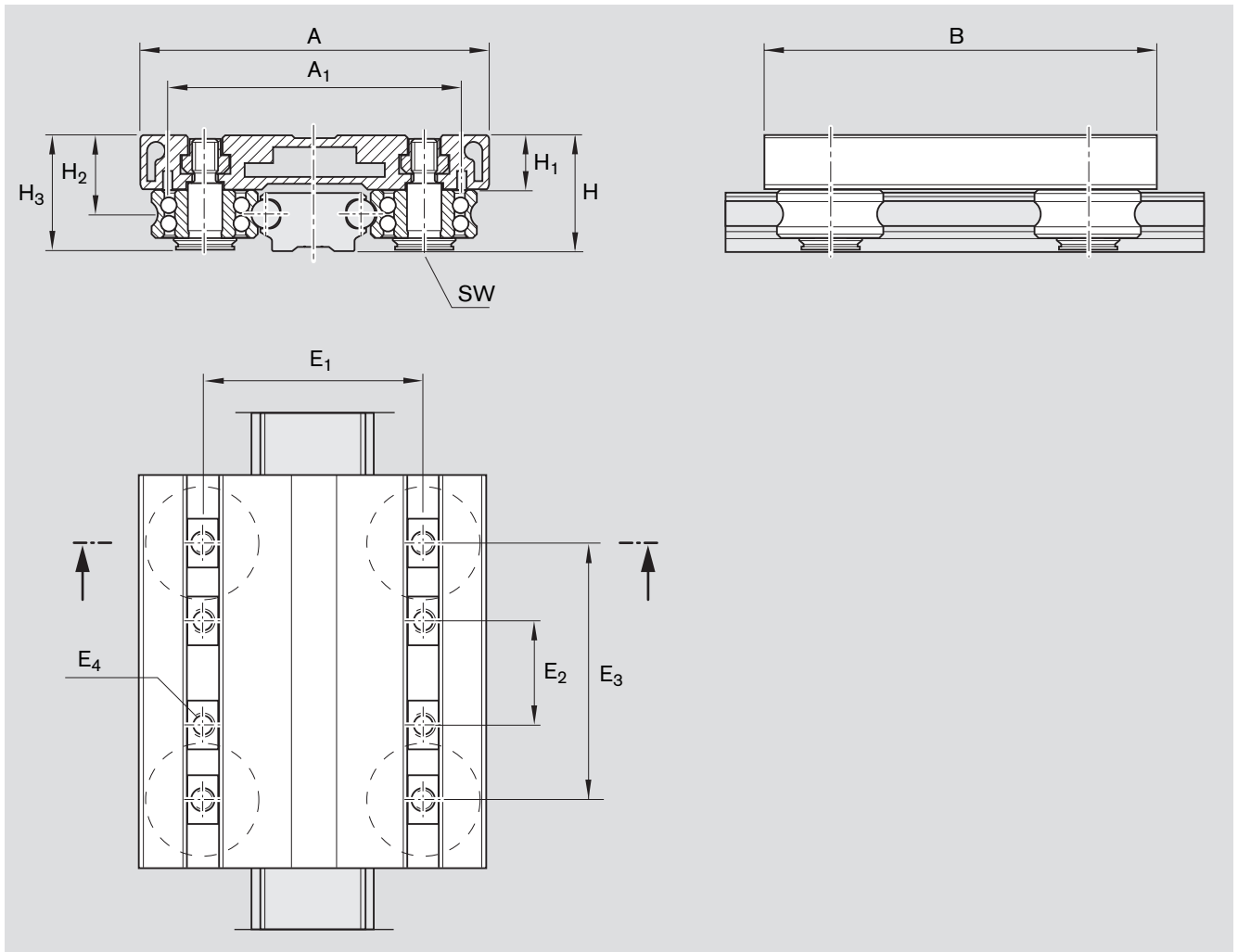


Referencias, capacidades de carga y momentos para el cálculo de la duración de vida

Tamaño -Variante	Referencia	Capacidades de carga				Momentos					
		C_y (N)	C_{y0} (N)	C_z (N)	C_{z0} (N)	M_x (Nm)	M_{x0} (Nm)	M_y (Nm)	M_{y0} (Nm)	M_z (Nm)	M_{z0} (Nm)
42	R1907 142 00	17150	10200	10050	4900	162	97	430	258	729	433

Atención:

No sobrepasar las cargas máximas ni momentos máximos admisibles según la tabla del capítulo „Cargas máximas admisibles“.



Tamaño -Variante	Medidas (mm)												Peso (kg)
	A	A ₁	B	H	H ₁	H ₂	H ₃	E ₁	E ₂	E ₃	E ₄	SW ₁	
42	116	98,5	150	39	18	26,4	38,1	73	15 - 55	85	M8	6	1,03