

Accesorios

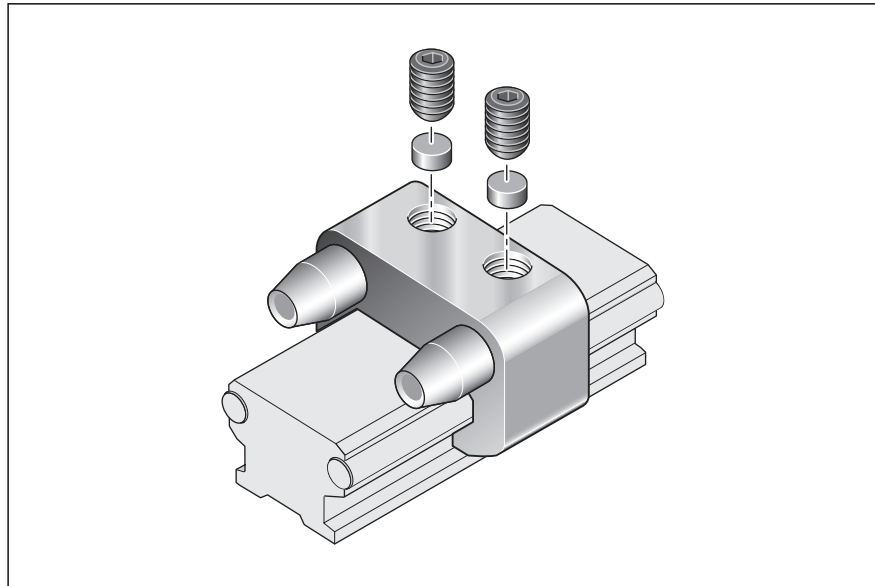
Tope fijo R1910 5.. 00

El tope fijo puede ser utilizado en los raíles R1921 (Estándar), R1922 (con ranura) y R1924 (plano).

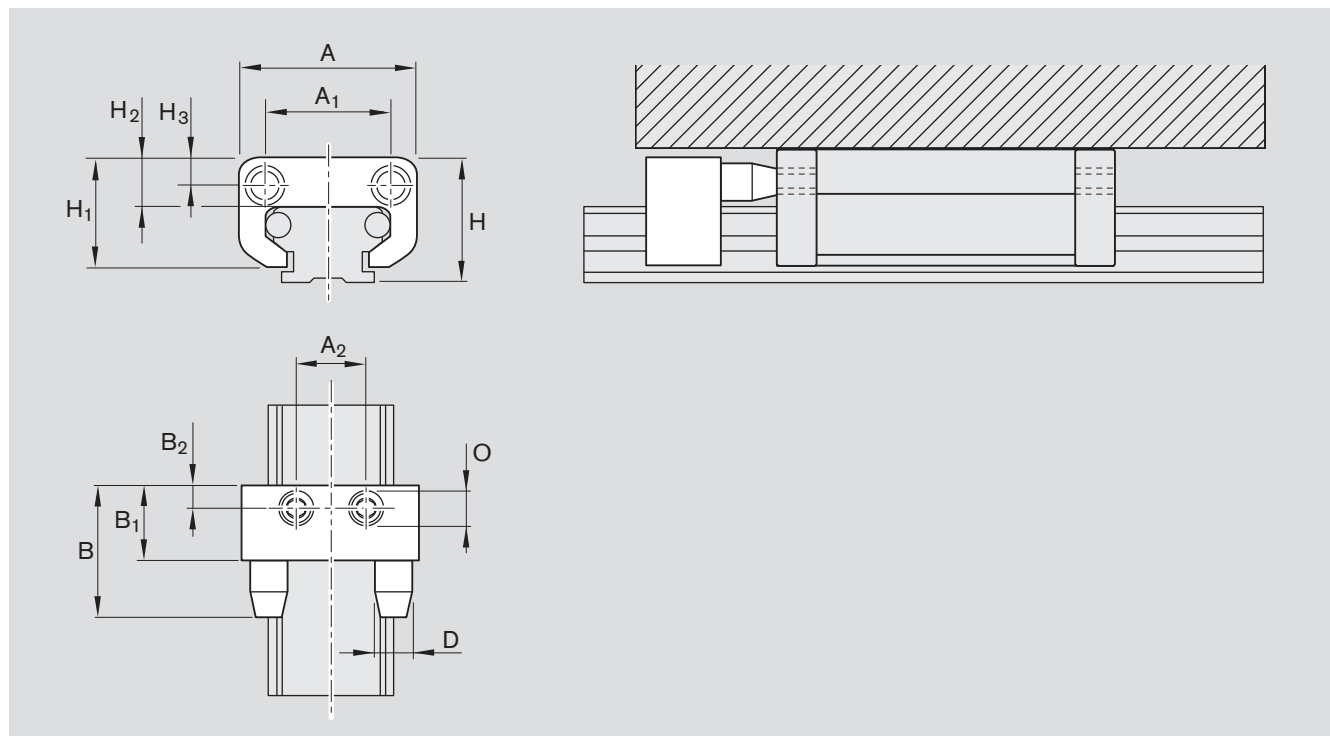
La utilización de un tornillo sin cabeza, según ISO 7434, sin placa de metal duro crea un marcaje debido a la presión sobre el rail.

La fuerza de mantenimiento aumenta con la adherencia mecánica.

La unidad de lubricación está reforzada en la zona del tope.



Tamaño	Tope fijo Referencia	Para rail guía: Referencia
32	R1910 532 00,...	R1921, R1922, R1924
52	R1910 552 00,...	R1921, R1922, R1924

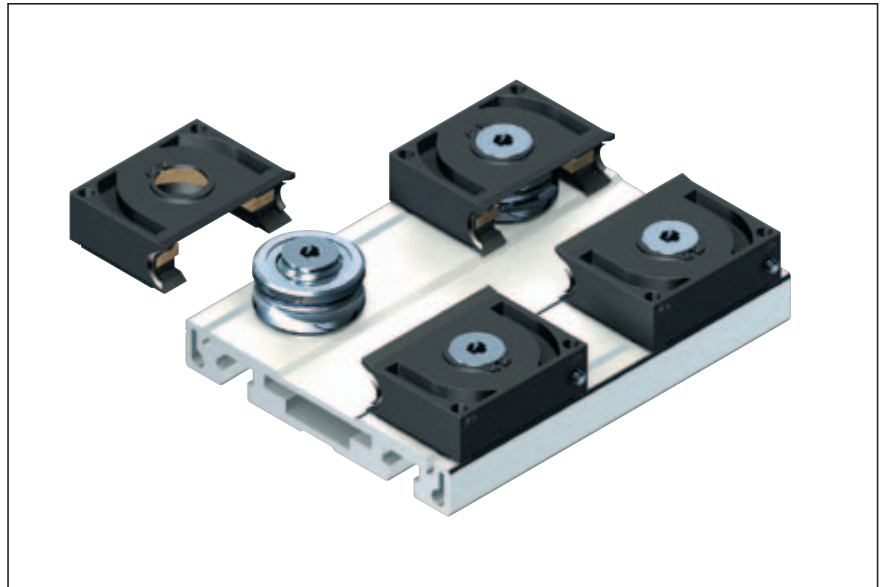


Tamaño -Variante	Medidas (mm)												Peso (kg)
	A	A ₁	A ₂	B	B ₁	B ₂	D	H	H ₁	H ₂	H ₃	O	
32	46	33	18	35	20	5,5	10	33,5	29	13	7,5	M8	0,05
52	70	46	32	43	23	5,5	16	53,0	42	18	9,0	M8	0,11

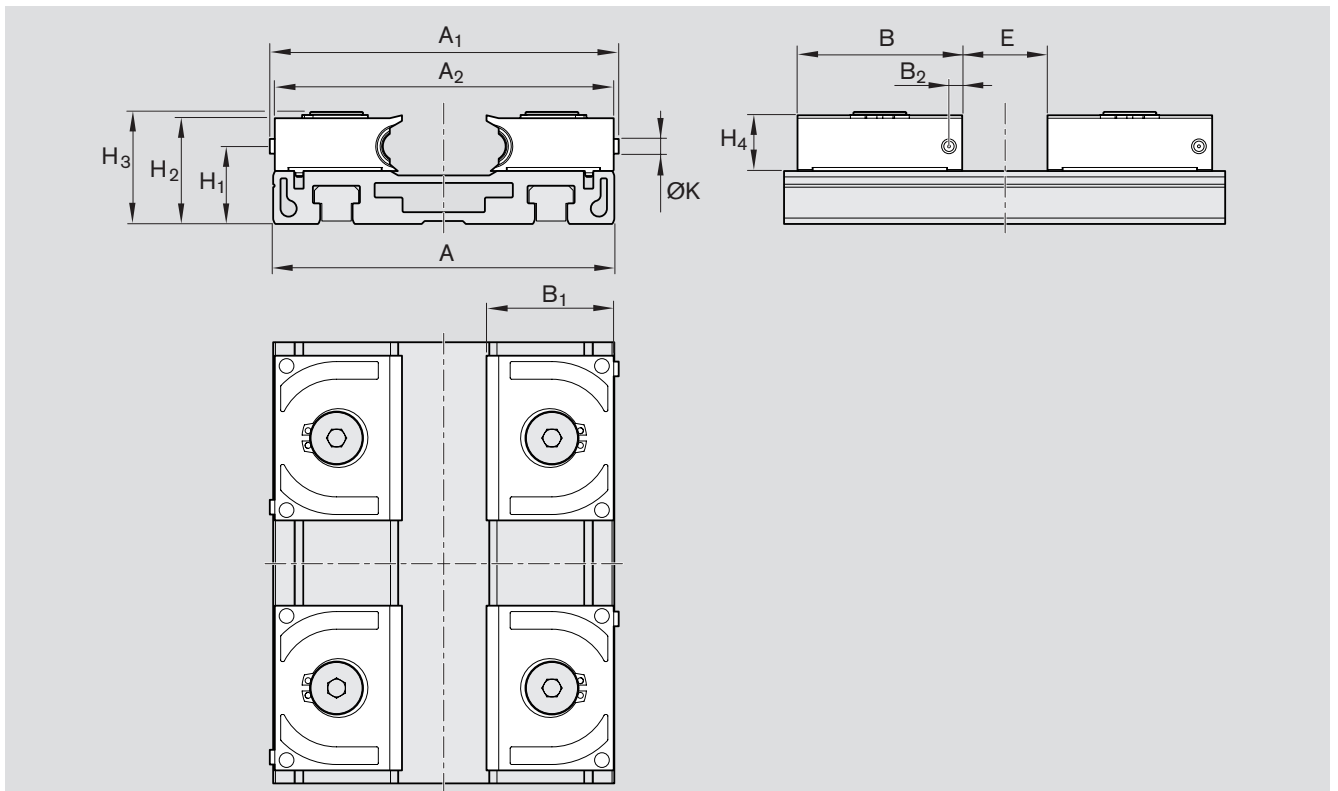
Unidad de lubricación para patines de perfil R1910 442 00

La unidad de lubricación R1910 442 00 se ha desarrollado especialmente para las roldanas de los patines de perfil R1907 142 00. La unidad de lubricación deberá rellenarse con aceite CLP, CGLP según DIN 51517, con una viscosidad VG 220 680-1000 mm²/s según DIN 51519.

- Cada unidad de lubricación se deberá rellenar con un total de 3 cm³ de aceite a través del engrasador. Para ello introducir dos veces 1,5 cm³ de aceite durante un periodo de 30 min. Para una lubricación completa del patín de perfil se necesitarán cuatro unidades de lubricación R1910 442 00.



Tamaño	Unidad de lubricación Referencia	Para patines de perfil Referencia
42	R1910 442 00	R1907 142 00



Tamaño	Medidas (mm)												
	A	A ₁	A ₂	B	B ₁	B ₂	H ₁	H ₂	H ₃	H ₄	E	K	
42	116	118,65	115,25	56	43,25	4,5	26,25	35,8	38,1	18,8	29	5	