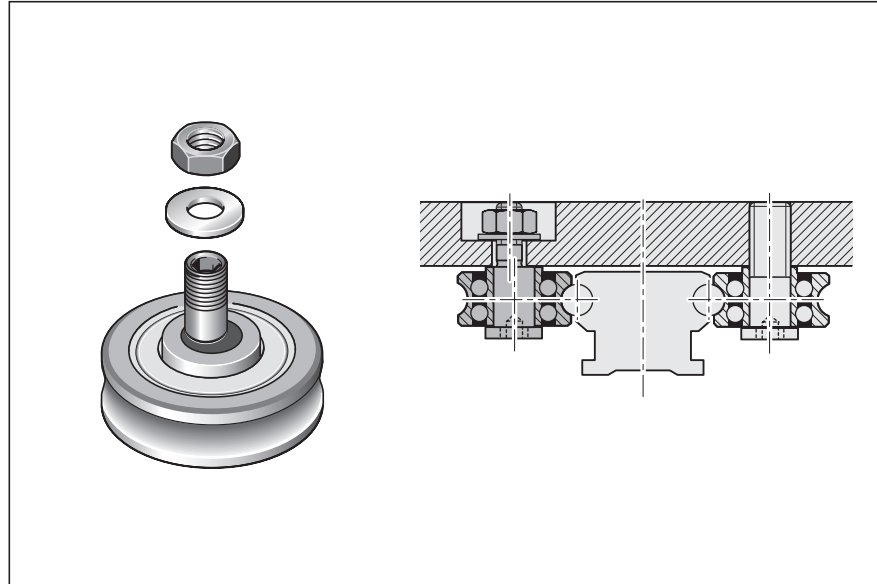





Roldanas sueltas

Roldana montada sobre un eje excéntrico R1900 ... 0

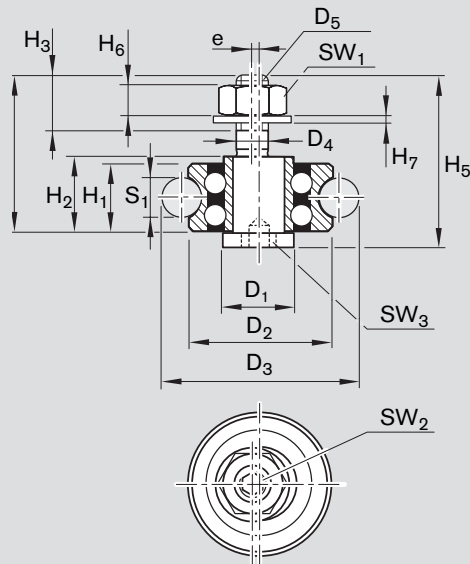
Destinada a la construcción de mesas por el cliente, con roldanas de eje centrado y roldanas de eje excéntrico, permiten un montaje sin juego sobre el raíl guía. Para aquellas aplicaciones donde la gran gama de productos no cubre las necesidades para ese tipo de aplicación.



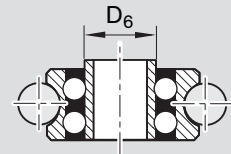
Referencias, capacidades de carga para el cálculo de la duración de vida, máximas cargas admisibles

Tamaño -Variante	Referencia	Capacidades de carga				Máximas cargas admisibles	
		 C_y (N)	C_{y0} (N)	 C_z (N)	C_{z0} (N)	 $F_{y \max}$ (N)	$F_{z \max}$ (N)
20	R1900 119 00	1150	800	330	190	350	100
25	R1900 125 00	1280	890	340	200	350	100
32	R1900 132 00	3670	2280	1080	550	550	180
52	R1900 152 00	8580	5100	2510	1230	2500	700
52-h	R1900 152 10	13950	7700	4190	1910	2600	800
52-sh	R1900 152 20	15500	9100	4600	2190	5300	1600

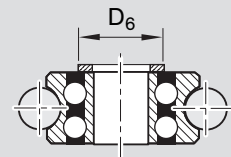
Medidas



Tamaño 20, 25, 32



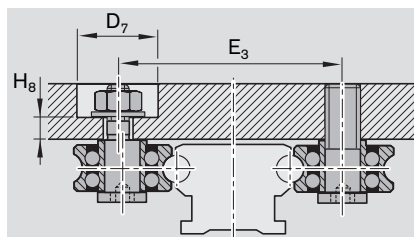
Tamaño 52, 52-h, 52-sh



Tamaño -Variante	Medidas (mm)																	
	D ₁ g6	D ₂	D ₃	D ₄ g6	D ₅	D ₆	H ₁	H ₂	H ₃	H ₄	H ₅	H ₆	H ₇	SW ₁	SW ₂	SW ₃	e	S ₁
20	10	16	22,0	4	M4	9,0	7,0	8,5	4,6	16,0	19,5	3,2	0,8	7	2	2	0,45	4
25	10	17	27,0	4	M4	9,0	7,0	8,5	5,5	17,4	21,4	3,2	0,8	7	2	2	0,45	6
32	14	24	34,0	6	M6	11,8	11,0	12,5	7,0	25,5	29,0	5,2	1,6	10	3	4	0,90	6
52	20	35	51,3	10	M10	19,0	15,9	17,9	11,0	36,5	41,5	8,4	2,0	16	4	6	0,90	10
52-h	20	42	58,0	10	M10	19,0	19,0	21,0	11,0	44,3	50,3	8,4	2,0	16	4	6	0,90	10
52-sh	25	47	63,3	12	M12x1	24,0	19,0	21,0	13,0	44,3	50,3	10,8	2,5	18	6	8	0,90	10

Distancia recomendada entre taladros para la utilización de los siguientes raíles guía:

- Estándar R1921
- Con ranura R1922
- Plano R1924

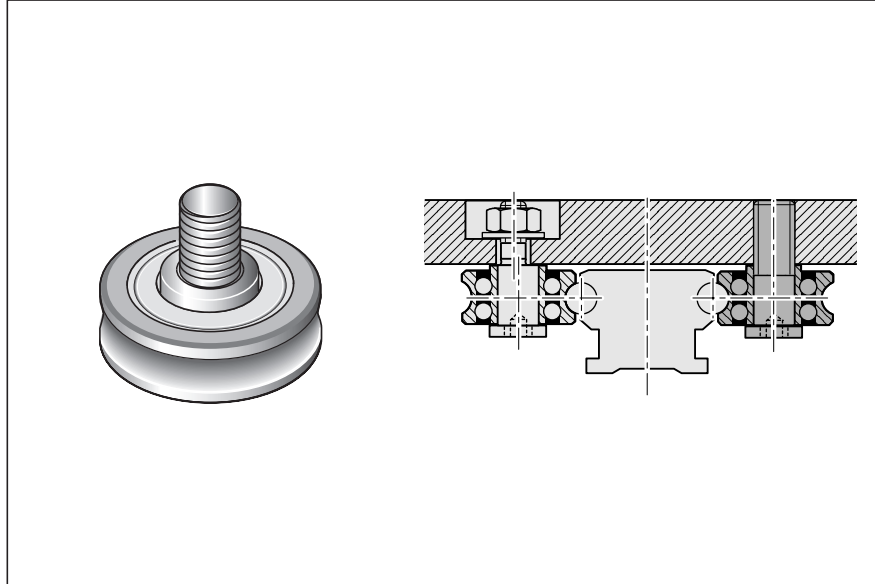


Tamaño -Variante	E ₃ ± 0,2	D ₇	H ₈
20	33,8	15	3,0
25	39,8	15	3,6
32	54,0	18	5,5
52	83,3	30	7,3
52-h	90,0	30	11,8
52-sh	95,0	34	9,3



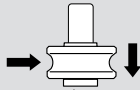
Roldanas sueltas

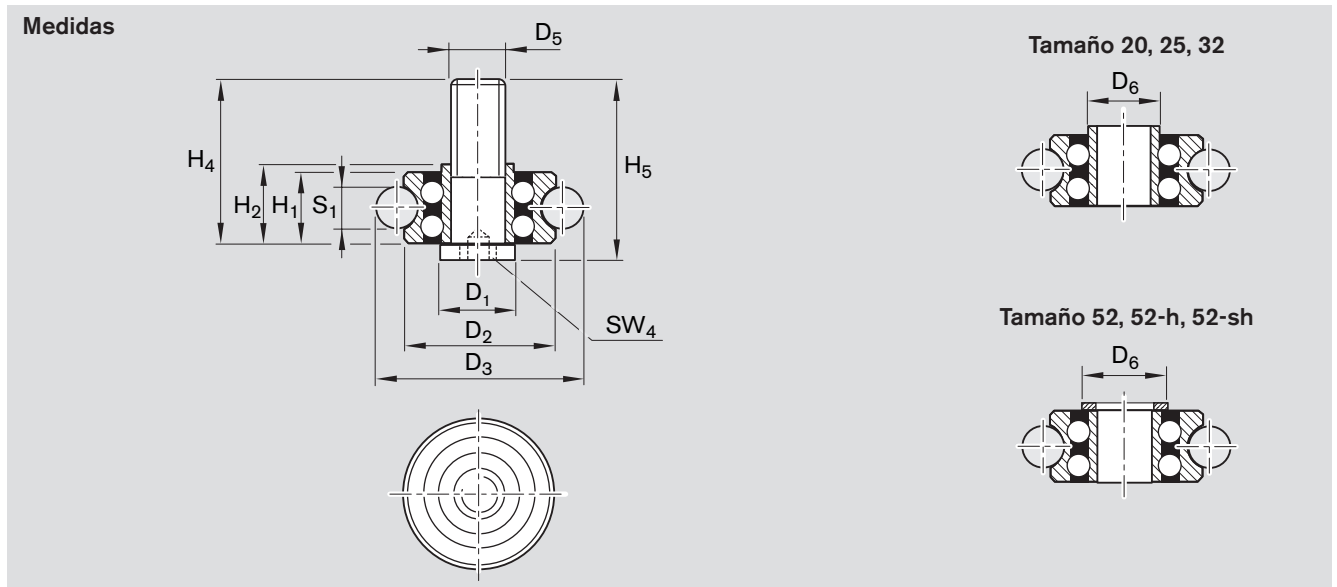
Roldana montada sobre un eje centrado R1900 ... 1

Destinada a la construcción de mesas por el cliente, con roldanas de eje centrado y roldanas de eje excéntrico, permiten un montaje sin juego sobre el raíl guía. Para aquellas aplicaciones donde la gran gama de productos no cubre las necesidades para ese tipo de aplicación.



Referencias, capacidades de carga para el cálculo de la duración de vida, máximas cargas admisibles

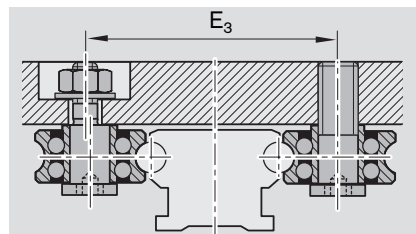
Tamaño -Variante	Referencia	Capacidades de carga				Máximas cargas admisibles	
		 C_y (N)	C_{y0} (N)	 C_z (N)	C_{z0} (N)	 $F_{y \max}$ (N)	$F_{z \max}$ (N)
20	R1900 119 01	1150	800	330	190	350	100
25	R1900 125 01	1280	890	340	200	350	100
32	R1900 132 01	3670	2280	1080	550	550	180
52	R1900 152 01	8580	5100	2510	1230	2500	700
52-h	R1900 152 11	13950	7700	4190	1910	2600	800
52-sh	R1900 152 21	15500	9100	4600	2190	5300	1600



Tamaño -Variante	Medidas (mm)										
	D ₁ g6	D ₂	D ₃	D ₅	D ₆	H ₁	H ₂	H ₄	H ₅	SW ₄	S ₁
20	10	16	22,0	M5	9,0	7,0	8,5	16,0	19,5	4	4
25	10	17	27,0	M5	9,0	7,0	8,5	17,4	21,4	4	6
32	14	24	34,0	M8	11,8	11,0	12,5	25,5	29,0	5	6
52	20	35	51,3	M10	19,0	15,9	17,9	36,5	41,5	8	10
52-h	20	42	58,0	M12	19,0	19,0	21,0	44,3	50,3	8	10
52-sh	25	47	63,3	M12	24,0	19,0	21,0	44,3	50,3	10	10

Distancia recomendada entre taladros para la utilización de los siguientes railes guía:

- Estándar R1921
- con ranura R1922
- plano R1924



Tamaño-Variante	E ₃ ± 0,2
20	33,8
25	39,8
32	54,0
52	83,3
52-h	90,0
52-sh	95,0



RODAVIGO, S.A.
RODAMIENTOS VIGO, S.A.

www.rodavigo.net

+34 986 288118
Servicio de Att. al Cliente

Rexroth
Bosch Group

Bosch Rexroth AG
Linear Motion and
Assembly Technologies
Ernst-Sachs-Straße 100
97424 Schweinfurt, Alemania
Tel. +49 9721 937-0
Fax +49 9721 937-275
www.boschrexroth.com/dcl

Encontrará su persona de contacto local en:

www.boschrexroth.com/direcciones-dcl

Modificaciones técnicas reservadas

© Bosch Rexroth AG 2010
Printed in Germany
R310ES 2101 (2004.09)
ES • DCL/MKT