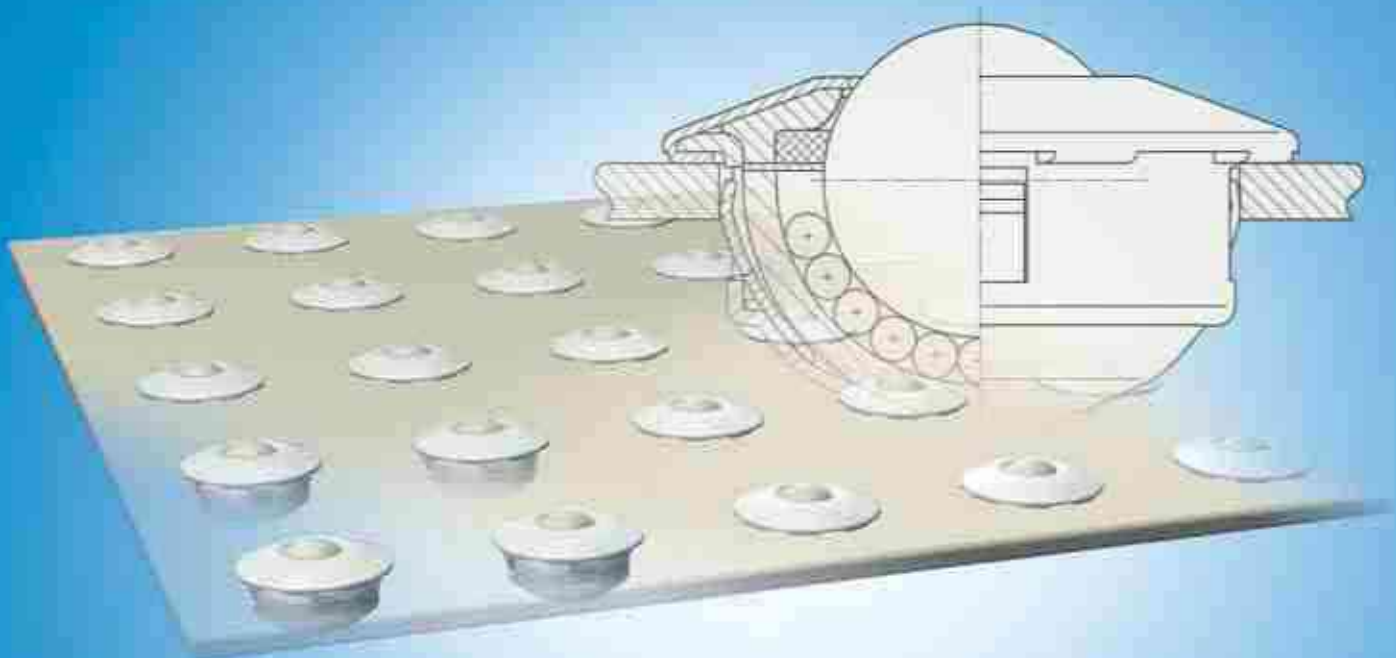




Bolas transportadoras

R310ES 2910 (2006.11)

The Drive & Control Company



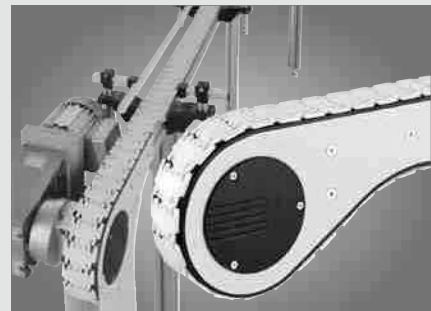
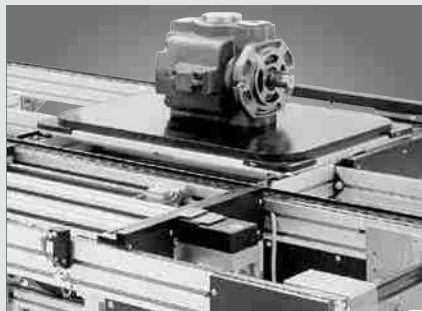
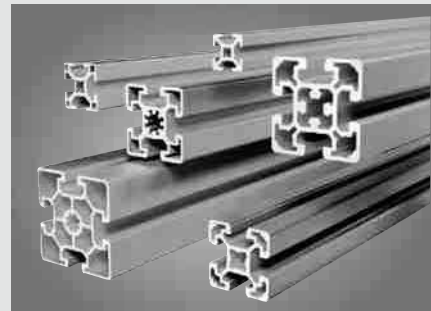
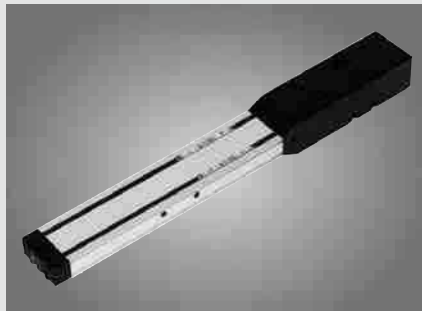
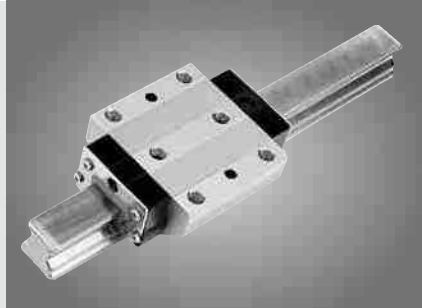
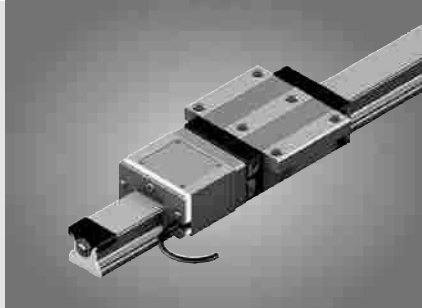


Bosch Rexroth AG

Info Fax: +49 931 27862-22

Linear Motion and Assembly Technologies

Patines de bolas sobre raíles
Patines de rodillos sobre raíles
Sistema de guiado con rodamientos lineales
Husillos de bolas
Sistemas lineales
Elementos básicos de mecánica
Sistemas de trabajo manual
Técnica de transfer



www.boschrexroth.com/brl



Bolas transportadoras

Visión del producto	4
Datos técnicos	6
Medidas, capacidades de carga	10
con cárter en chapa de acero R0530	10
con bola de rodadura en plástico R0531	10
con muelle R0532	11
con cárter en acero macizo R0533	12
sin cárter R0534	15
con cárter en chapa de acero reforzado R0535	15
con elemento de fijación R0536	16
con cárter en material plástico R0530	17
Anillo de tolerancia / Utilaje	18
Anillo de tolerancia R0810	18
Mandril de montaje R0536 para anillos de tolerancia R0535 y R0536	18

Visión del producto

Las bolas transportadoras permiten el transporte, la rotación y la articulación de cargas con el mínimo esfuerzo. Es un elemento que ha tenido sus comienzos en la técnica del movimiento de materiales, alimentadores de máquinas, en el campo de la máquina-herramienta y en equipos para la industria del embalaje.

Campos de aplicación

- Construcción de maquinaria general
- Mesas de avance para las máquinas de mecanizado de chapas
- Dispositivos para las plegadoras
- Instalaciones de carga para centros de mecanizado
- Mesas perforadoras y mesas porta-piezas accionadas por motor
- Auxiliares de montaje en la construcción de motores pesados

Técnica del movimiento de materiales

- Mesas rodantes, mesas giratorias y desvíos en las instalaciones de transporte
- Puntos de cruce en los transportes en continuo
- Instalaciones de separado de paquetes en los aeropuertos
- Transporte de tubos en acero
- Puentes elevadores

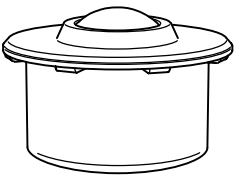
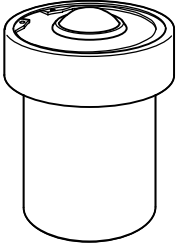
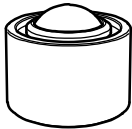
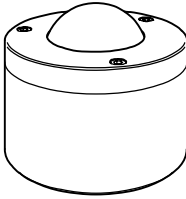
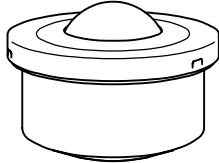
Otras aplicaciones

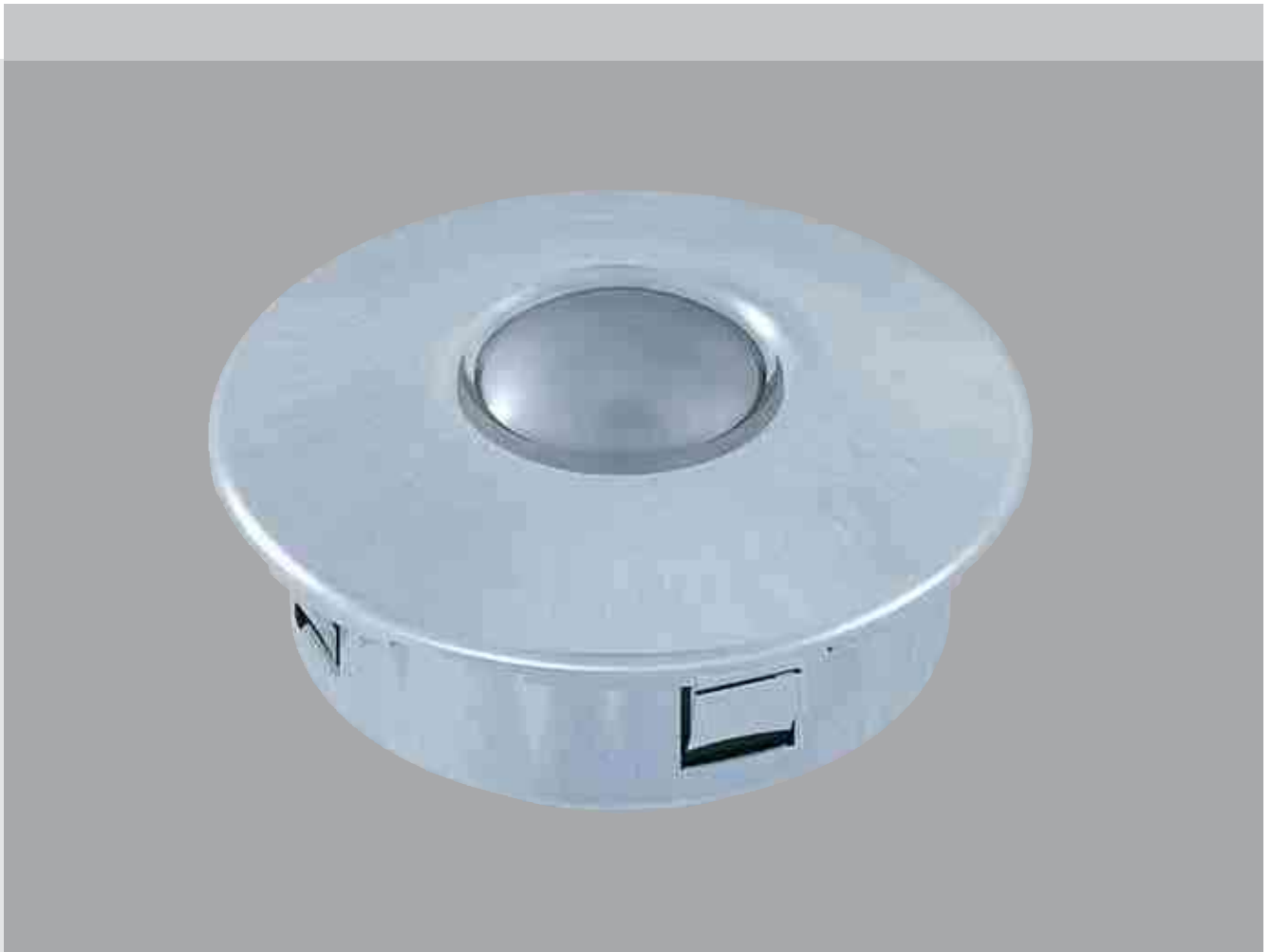
- Construcción de máquinas especiales
- Industria aeronáutica
- Industria alimentaria y de material de construcción

Otros destacados

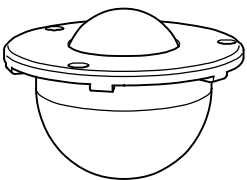
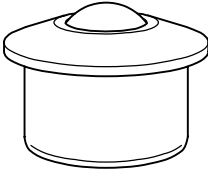
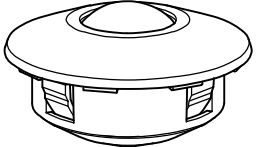
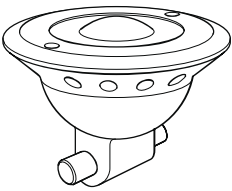
- Ejecuciones para todas las aplicaciones estándar y para muchas ejecuciones especiales
- Montaje y desmontaje simple
- Velocidad de avance hasta de 2m/s para todas las versiones
- Calidad elevada y constante
- Efecto de racionalización elevado
- Fácil rodadura
- Deslizamiento preciso y capacidad de carga máxima en todos los sentidos de montaje, inclusive boca abajo.

Bolas transportadoras

				
<p>con cárter en chapa de acero 0530-...</p> <ul style="list-style-type: none"> - La bola transportadora más pequeña - Para aplicaciones en general <p>con bola de rodadura en material plástico 0531-...</p> <p>Son aptas particularmente para el transporte de productos sensibles tales como el vidrio o chapas de aluminio, de latón o acero pulido.</p>	<p>con muelle 0532-...</p> <p>Soportadas por muelle y montadas bajo precarga en un cárter. Se ocultan en caso de sobrecarga</p>	<p>con cárter en acero 0533-...</p> <ul style="list-style-type: none"> - Cárter en acero macizo - Sin junta de fieltro - Fácil rodadura 	<p>con cárter en acero 0533-...</p> <ul style="list-style-type: none"> - Cárter y collarín en acero macizo - Para cargas muy elevadas 	<p>con cárter en acero 0533-...</p> <ul style="list-style-type: none"> - Cárter en acero macizo - Para cargas elevadas



Bolas transportadoras

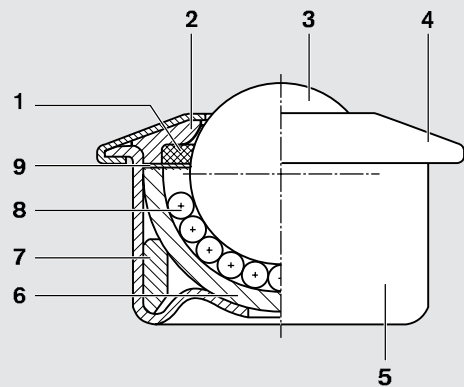
			
<p>sin cárter 0534-...</p> <ul style="list-style-type: none"> - Pequeñas dimensiones - Montaje simple - Fijación por taladros en el collarín 	<p>con cárter en chapa de acero 0535-...</p> <ul style="list-style-type: none"> - Cárter y collarín reforzado - Para grandes cargas con golpes 	<p>con elemento de fijación 0536-...</p> <p>Se pueden montar y desmontar fácilmente por el lado de trabajo. La fijación se efectúa por grapas elásticas que permiten gran tolerancia en el agujero de montaje. Collarín reforzado para grandes cargas por golpes</p>	<p>con cárter en material plástico 0530-005-20</p> <p>Para aplicaciones especiales</p>

Datos técnicos

Estructura de las bolas transportadoras

Las bolas transportadoras se componen de un cárter en acero envolviendo una semi-esfera en acero templado. Esta última sirve de pista de rodadura a gran número de pequeñas bolas. Las pequeñas bolas ruedan sobre la semi-esfera cuando la bola de rodadura está en rotación. Las bolas transportadoras están concebidas de forma que garanticen un desplazamiento preciso y una gran capacidad de carga en todas las direcciones. Nuestras bolas transportadoras necesitan poco mantenimiento y están protegidas contra la suciedad en casi todas las versiones por medio de junta de fieltro impregnadas en aceite.

- 1 Junta de fieltro
- 2 Arandela de apoyo
- 3 Bola de rodadura
- 4 Cubierta
- 5 Cárter
- 6 Semi-esfera
- 7 Anillo de apoyo
- 8 Bolas de carga
- 9 Arandela de tope



Bolas transportadoras en versión protegidas contra la corrosión

La corrosión provocada por la humedad o los ataques de productos químicos pueden afectar al buen funcionamiento de las bolas transportadoras, estropeándolas definitivamente.

Superficies revestidas (cincado + cromatado) según DIN EN 12329, y / o materiales de alta calidad aseguran una mejor protección contra la corrosión.

Cubierta y cárter cincados

Ofrecen una protección simple contra la corrosión. En estas ejecuciones, tanto las bolas de rodadura como las bolas de carga son fabricadas en acero para rodamientos normal; la protección de estos elementos contra la corrosión es garantizada por medios de lubricación.

Piezas cincadas con bola de rodadura en acero inoxidable

Gracias al revestimiento superficial de todas las piezas, como a todos los elementos de rodadura en acero inoxidable según DIN EN ISO 683-17, se garantiza la protección anticorrosiva como por ejemplo para la correspondiente ASTM B117-03.

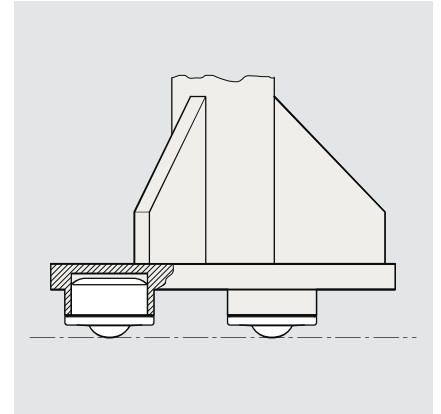
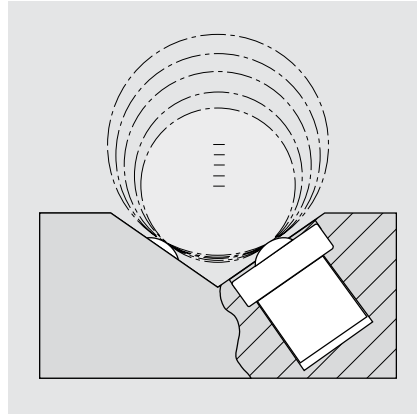
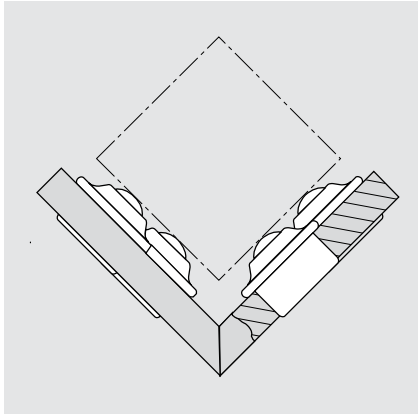
Ejecución completamente en acero inoxidable y resistente a los ácidos (acero para rodamientos a bolas según EN 10 088)

Esta ejecución se utiliza especialmente cuando se transportan objetos abrasivos y / o entran en contacto con productos químicos.

Como en las demás versiones y sabiendo del alto nivel de fabricación según DIN ISO 281, esta ejecución no es apta para aplicaciones "submarinas".



Posibles montajes



Ejemplos de utilización
Bolas transportadoras utilizadas en el montaje de los patines de bolas.

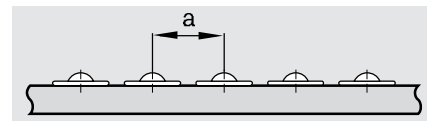


Datos técnicos

Disposición de las bolas transportadoras

Las bolas transportadoras deben ser dispuestas en función de la superficie de apoyo de los objetos a transportar. Para las superficies planas como las cajas, la separación de las bolas transportadoras se obtiene dividiendo la cota más pequeña de la superficie de apoyo entre 2,5.

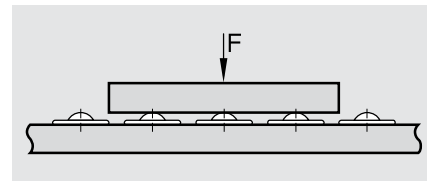
Ejemplo:
superficie de apoyo del objeto a transportar
= 500 x 1000 mm
separación de las bolas transportadoras
 $a = \frac{500 \text{ mm}}{2,5} = 200 \text{ mm}$



Determinación de la carga de una bola transportadora

La carga de una bola transportadora se determina dividiendo entre 3 el peso del objeto a transportar. Si la nivelación es buena, y según el estado de la superficie del objeto a transportar, el cálculo puede también efectuarse con el número de bolas en contacto.

Ejemplo:
peso del objeto = 3000 N
carga de una bola transportadora
 $F = \frac{3000 \text{ N}}{3} = 1000 \text{ N}$



Bolas transportadoras con muelle

En lo que concierne a esta versión, los valores indicados en el apartado "Precarga" están determinados por la elección de la dimensión de la bola. En este caso, el peso del objeto a transportar se divide por el número de bolas en contacto.

Velocidad de avance

$$V_{\max} = 2 \text{ m/s}$$

Capacidad de carga

Las capacidades de carga indicadas son válidas para todas las posiciones de montaje y están referidas a 10^6 rotaciones de la bola de rodadura. Cuando se utilizan velocidades superiores a 1 m/s en continuo, hay que tener en cuenta un aumento de la temperatura y por lo tanto una disminución de la vida útil, según la carga aplicada, en particular para los tamaños 60 a 120.

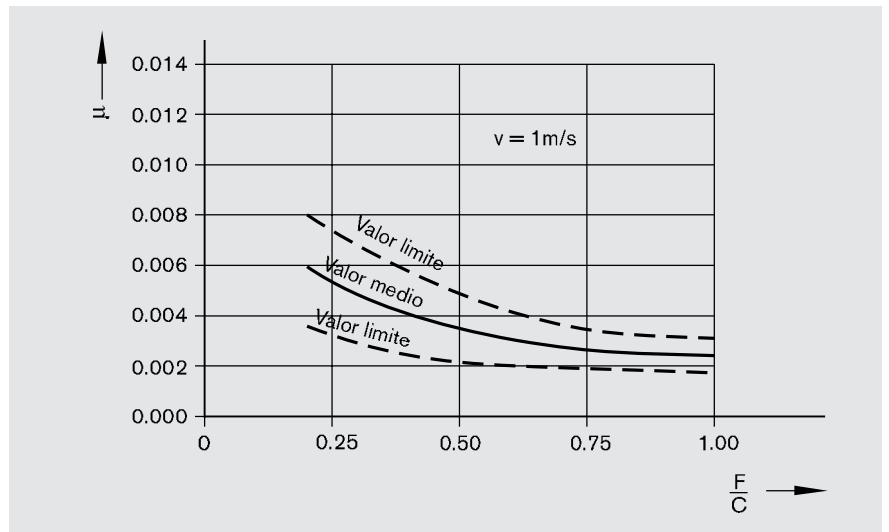
Cálculo de la duración de vida

$$L = \left(\frac{C}{F}\right)^3 \cdot 10^6$$

L = Duración de vida (rotaciones)
C = Capacidad de carga (N)
F = Carga (N)

Valores de rozamiento

El diagrama muestra los valores de rozamiento de las bolas transportadoras en función de la carga y de la velocidad. Estos valores son válidos para todas las posiciones de montaje y para un desplazamiento sobre un soporte en acero templado.



Temperatura de trabajo

Bolas transportadoras con bola de rodadura en acero:

hasta 100 °C.
Para temperaturas superiores a 100°C utilizar sólo bolas transportadoras sin cincinar y sin junta de fieltro. Tener en cuenta la reducción de la capacidad de carga. ¡Utilizar lubricantes resistentes a altas temperaturas! ¡Observar las instrucciones del fabricante! Quizás sea necesario eliminar el lubricante inicial por medio de un lavado.

Bolas transportadoras con bola de rodadura en material plástico:

hasta 30 °C.
Para temperaturas superiores a 30°C tener en cuenta la reducción de la capacidad de carga.

Factor de temperatura

Para bola de rodadura en acero:

Para bola de rodadura en material plástico:

Temperatura (°C)	Factor de temperatura f_T
125	0,9
150	0,8
175	0,7
200	0,5

Temperatura (°C)	Factor de temperatura f_T
40	0,9
50	0,8
60	0,7
80	0,5

La capacidad de carga debe ser multiplicada por el factor de temperatura.

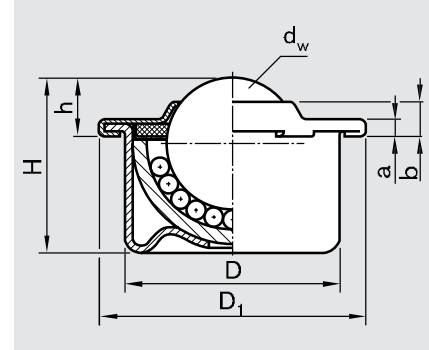
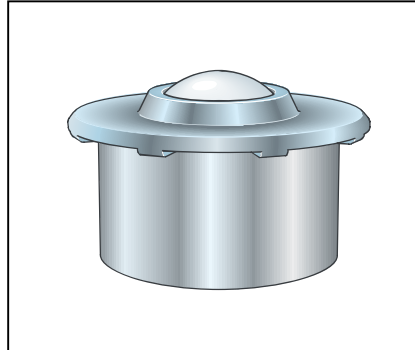
Lubricación

La lubricación debe ser adaptada a los productos a transportar y las condiciones del medio ambiente. El lubricante (aceite) puede aplicarse sobre las bolas de rodadura.

Medidas, capacidades de carga

Bolas transportadoras con cárter en chapa de acero R0530

– Para aplicaciones en general



Referencias	Ejecución	Medidas (mm)							Cap. de carga (N)		Peso (kg)
		d _w	D	D ₁	h	H	a	b	C		
R0530 108 10 ¹⁾	Cubierta y cárter cincados	8	12,6 ± 0,055	17	4,8 ± 0,15	11,2	1,8	3,2	130	0,007	
R0530 112 10 ¹⁾		12	18,0 ± 0,055	23	7,4 ± 0,15	15,5	2,0	4,3	250	0,018	
R0530 115 10 ¹⁾²⁾		15	24,0 ± 0,065	31	9,5 ± 0,20	21,5	2,5	6,1	500	0,038	
R0530 122 10 ²⁾		22	36,0 ± 0,080	45	9,8 ± 0,20	29,5	2,9	5,7	1300	0,132	
R0530 130 10 ²⁾		30	45,0 ± 0,080	55	13,8 ± 0,30	37,5	3,7	7,9	2500	0,265	
R0530 145 10 ²⁾		45	62,0 ± 0,095	75	19,0 ± 0,40	53,7	4,2	10,3	6000	0,720	
R0530 208 10 ¹⁾	Todas las piezas cincadas, bola de rodadura en acero inoxidable	8	12,6 ± 0,055	17	4,8 ± 0,15	11,2	1,8	3,2	100	0,007	
R0530 212 10 ¹⁾		12	18,0 ± 0,055	23	7,4 ± 0,15	15,5	2,0	4,3	180	0,018	
R0530 215 10 ¹⁾²⁾		15	24,0 ± 0,065	31	9,5 ± 0,20	21,5	2,5	6,1	370	0,038	
R0530 222 10 ²⁾		22	36,0 ± 0,080	45	9,8 ± 0,20	29,5	2,9	5,7	970	0,132	
R0530 230 10 ²⁾		30	45,0 ± 0,080	55	13,8 ± 0,30	37,5	3,7	7,9	1900	0,265	
R0530 245 10 ²⁾		45	62,0 ± 0,095	75	19,0 ± 0,40	53,7	4,2	10,3	4500	0,720	
R0530 608 00 ¹⁾	Todas las piezas en acero inoxidable	8	12,6 ± 0,055	17	4,8 ± 0,15	11,2	1,8	3,2	100	0,007	
R0530 612 00 ¹⁾		12	18,0 ± 0,055	23	7,4 ± 0,15	15,5	2,0	4,3	180	0,018	
R0530 615 00 ¹⁾²⁾		15	24,0 ± 0,065	31	9,5 ± 0,20	21,5	2,5	6,1	370	0,038	
R0530 622 00 ²⁾		22	36,0 ± 0,080	45	9,8 ± 0,20	29,5	2,9	5,7	970	0,132	
R0530 630 00 ²⁾		30	45,0 ± 0,080	55	13,8 ± 0,30	37,5	3,7	7,9	1900	0,265	

Bolas transportadoras con bola de rodadura en material plástico R0531

– Para el transporte de productos sensibles

Referencias	Ejecución	Medidas (mm)							Cap. de carga ⁴⁾ (N)		Peso (kg)
		d _w	D	D ₁	h	H	a	b	C		
R0531 108 10 ¹⁾	Cubierta y cárter cincados	8	12,6 ± 0,055	17	4,8 ± 0,15	11,2	1,8	3,2	10	0,005	
R0531 112 10 ¹⁾		12	18,0 ± 0,055	23	7,4 ± 0,15	15,5	2,0	4,3	35	0,012	
R0531 115 10 ¹⁾²⁾		15	24,0 ± 0,065	31	9,5 ± 0,20	21,5	2,5	6,1	70	0,024	
R0531 122 10 ²⁾³⁾		22	36,0 ± 0,080	45	9,6 ± 0,20	29,3	2,9	5,7	100	0,093	
R0531 130 10 ²⁾³⁾		30	45,0 ± 0,080	55	13,6 ± 0,30	37,3	3,7	7,9	150	0,168	
R0531 208 10 ¹⁾		Todas las piezas cincadas, bolas de rodadura en acero inoxidable	8	12,6 ± 0,055	17	4,8 ± 0,15	11,2	1,8	3,2	10	0,005
R0531 212 10 ¹⁾	12		18,0 ± 0,055	23	7,4 ± 0,15	15,5	2,0	4,3	35	0,012	
R0531 215 10 ¹⁾²⁾	15		24,0 ± 0,065	31	9,5 ± 0,20	21,5	2,5	6,1	70	0,024	
R0531 222 10 ²⁾³⁾	22		36,0 ± 0,080	45	9,6 ± 0,20	29,3	2,9	5,7	100	0,093	
R0531 230 10 ²⁾³⁾	30		45,0 ± 0,080	55	13,6 ± 0,30	37,3	3,7	7,9	150	0,168	
R0531 608 00 ¹⁾	Todas las piezas en acero inoxidable		8	12,6 ± 0,055	17	4,8 ± 0,15	11,2	1,8	3,2	10	0,005
R0531 612 00 ¹⁾		12	18,0 ± 0,055	23	7,4 ± 0,15	15,5	2,0	4,3	35	0,012	
R0531 615 00 ¹⁾²⁾		15	24,0 ± 0,065	31	9,5 ± 0,20	21,5	2,5	6,1	70	0,024	
R0531 622 00 ²⁾³⁾		22	36,0 ± 0,080	45	9,6 ± 0,20	29,3	2,9	5,7	100	0,093	
R0531 630 00 ²⁾³⁾		30	45,0 ± 0,080	55	13,6 ± 0,30	37,3	3,7	7,9	150	0,168	

1) Sin junta de fieltro

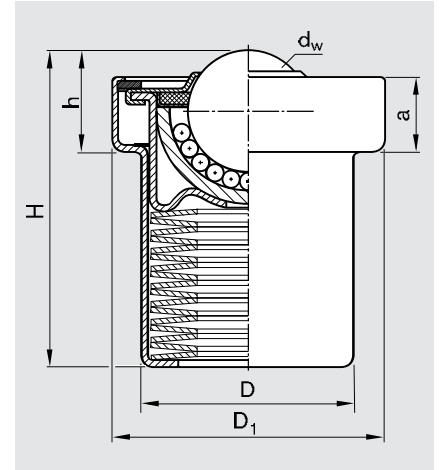
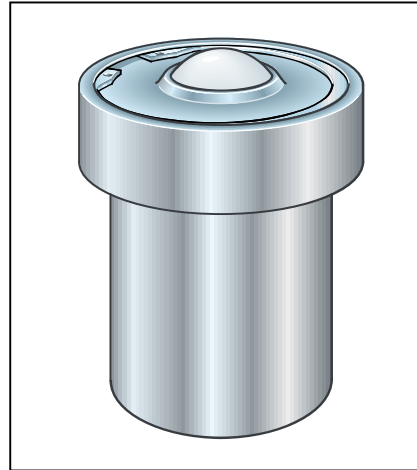
2) Taladro en el fondo para la descarga de suciedad con sobrepresiones

3) Junta de fieltro sin aceite

4) A 20 °C

Bolas transportadoras con muelle R0532

- Soportadas por muelle y montadas bajo precarga en un cárter
- Se ocultan en caso de sobrecarga



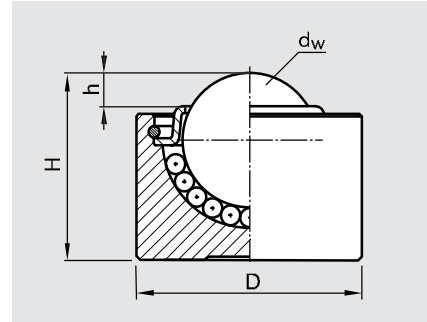
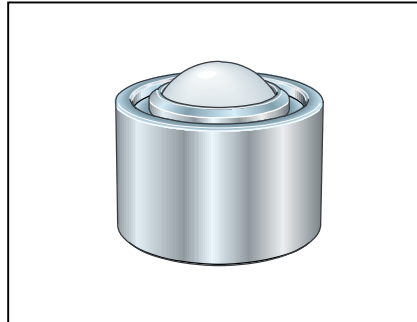
Referencias	Ejecución	Medidas (mm)						Precarga (N)	Carga final ¹⁾ (N)	Tol. para pre-gara y carga final (%)	Peso (kg)
		d _w	D	D ₁	h	H	a				
R0532 122 10	Cubierta y cárter cincados	22	38,8	50 ± 0,100	18,6	58,1	13,6	730	860	+25/-7,5	0,30
R0532 130 10		30	48,2	62 ± 0,125	24,4	70,0	17,0	1350	1600	+15/-7,5	0,60
R0532 145 10		45	66,4	85 ± 0,150	35,6	100,5	24,2	2280	2770	+15/-7,5	1,60
R0532 222 10	Todas las piezas cincadas, bola de rodadura en acero	22	38,8	50 ± 0,100	18,6	58,1	13,6	730	860	+25/-7,5	0,30
R0532 230 10		30	48,2	62 ± 0,125	24,4	70,0	17,0	1350	1600	+15/-7,5	0,60
R0532 245 10		45	66,4	85 ± 0,150	35,6	100,5	24,2	2280	2770	+15/-7,5	1,60
R0532 123 10 ²⁾	Cincadas	22	38,8	50 ± 0,100	18,6	58,1	13,6	170	250	+15/-7,5	0,28

- 1) La bola de rodadura se oculta completamente cuando se aplica la carga final
- 2) Con muelle helicoidal

Medidas, capacidades de carga

Bolas transportadoras con cárter en acero macizo – sin collarín R0533

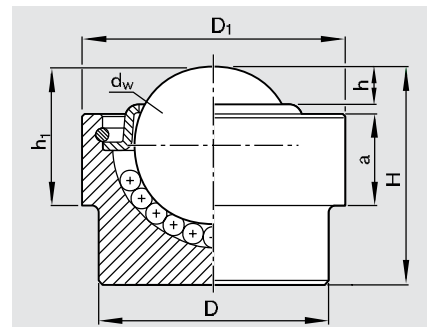
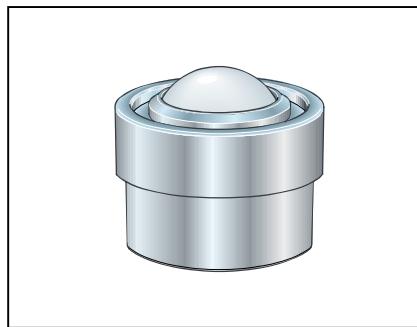
- Sin junta de fieltro
- Fácil rodadura



Referencia	Ejecución	Medidas (mm)				Cap. de carga (N) C	Peso (kg)
		d_w	D	h	H		
R0533 712 00	Metal pulido	12	$20 \pm 0,065$	~ 3	$16,5 \pm 0,2$	250	0,028

Bolas transportadoras con cárter en acero macizo – con collarín alto R0533

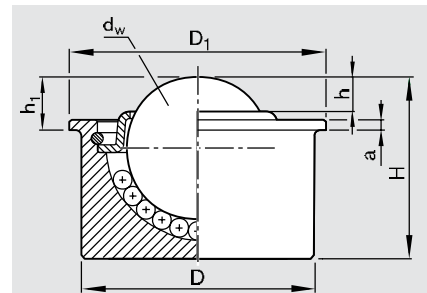
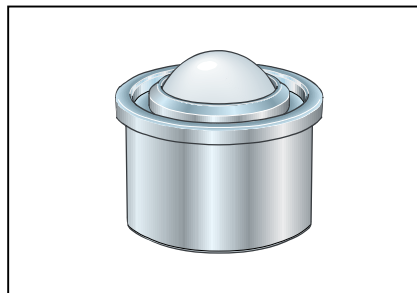
- Sin junta de fieltro
- Fácil rodadura
- Montaje parcial



Referencia	Ejecución	Medidas (mm)							Cap. de carga (N) C	Peso (kg)
		d_w	D	D_1	h	h_1	H	a		
R0533 702 00	Metal pulido	12	$17,5 \pm 0,1$	$20 \pm 0,1$	~ 3	$10,5 \pm 0,1$	$16,5 \pm 0,2$	$7 \pm 0,1$	250	0,027

Bolas transportadoras con cárter en acero macizo – con collarín bajo R0533

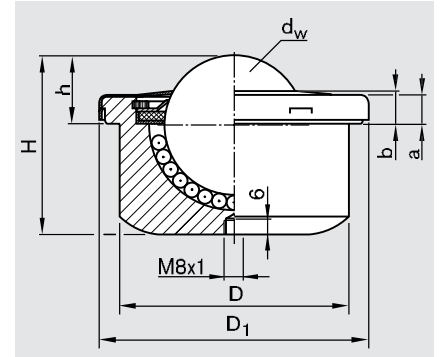
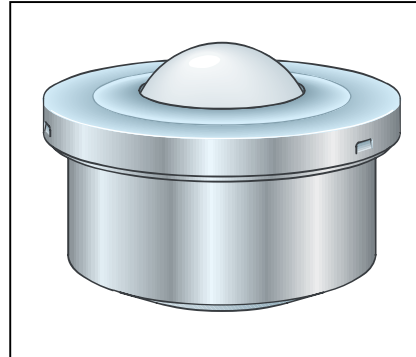
- Sin junta de fieltro
- Fácil rodadura
- Montaje total



Referencias	Ejecución	Medidas (mm)							Cap. de carga (N) C	Peso (kg)
		d_w	D	D_1	h	h_1	H	a		
R0533 012 00	Metal pulido	12	$20 \pm 0,065$	$22 - 0,5$	~ 3	$4,5 \pm 0,1$	15	1	250	0,024

Bolas transportadoras con cárter en acero macizo – con junta de fieltro R0533

– Para cargas elevadas

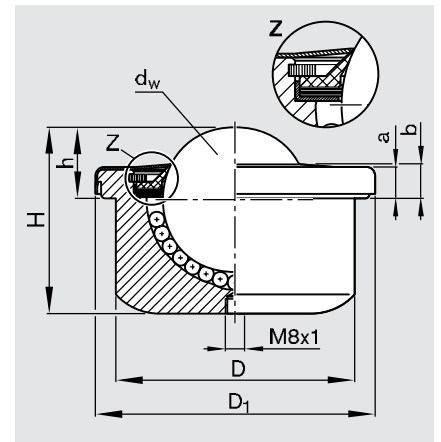
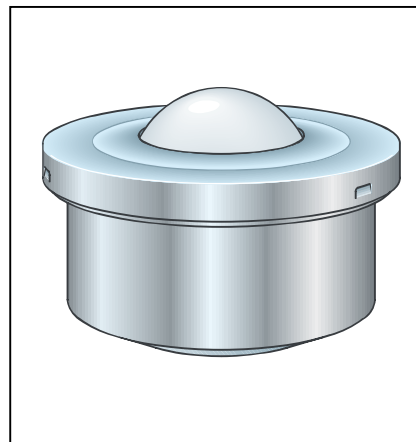


Referencias	Ejecución ¹⁾	Medidas (mm)								Cap. de carga (N) C	Peso (kg)
		d _w	D	D ₁	h	H	a	b			
R0533 060 00	Metal pulido	60	100 ± 0,11	117	29,5 ± 0,2	77,5	13	14,5	13000	3,5	
R0533 160 10	Cubierta y cárter cincados,	60	100 ± 0,11	117	29,5 ± 0,2	77,5	13	14,5	13000	3,5	
R0533 260 10	bola de rodadura en acero inoxidable	60	100 ± 0,11	117	29,5 ± 0,2	77,5	13	14,5	9700	3,5	

1) Con taladros de lubricación bajo pedido (0533-x61-x0)

Bolas transportadoras con cárter en acero macizo – con rascador de plástico para ocasiones con mayor suciedad R0533

– Para cargas elevadas



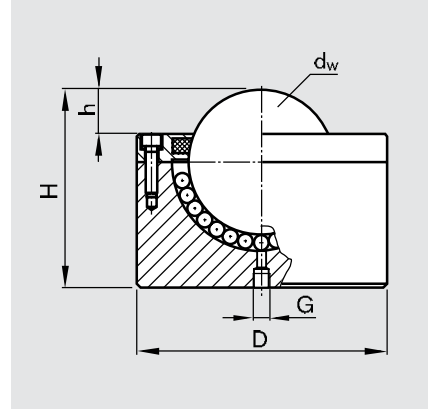
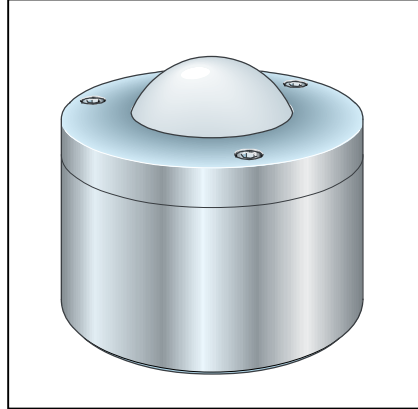
Referencias	Ejecución	Medidas (mm)								Cap. de carga (N) C	Peso (kg)
		d _w	D	D ₁	h	H	a	b			
R0533 105 10	Cubierta y cárter cincados	60	100 ± 0,011	117	29,5 ± 0,2	77,5	13	14,5	13000	3,5	
R0533 205 10	Todas las piezas cincadas, bola de rodadura en acero inoxidable	60	100 ± 0,110	117	29,5 ± 0,2	77,5	13	14,5	9700	3,5	

Medidas, capacidades de carga

Bolas transportadoras con cárter en acero macizo – sin collarín R0533

(con junta de fieltro)

- Para cargas elevadas



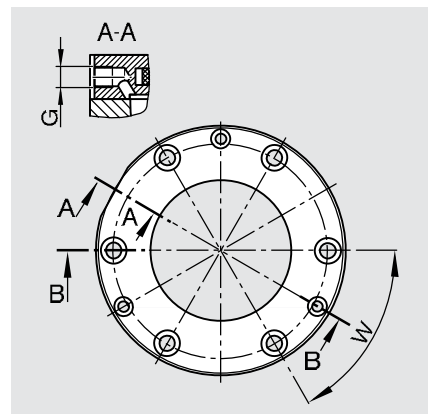
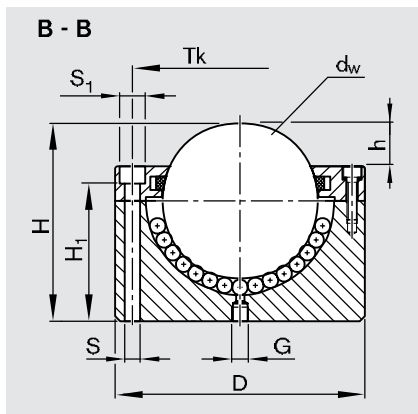
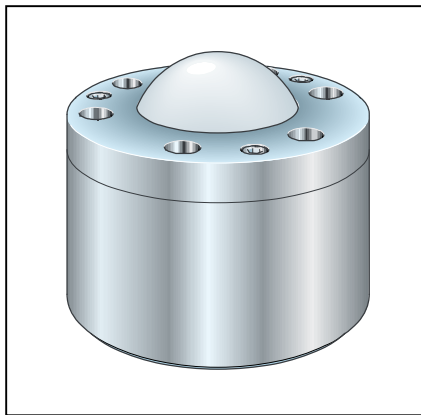
Referencias	Ejecución	Medidas (mm)					Cap. de carga (N) C	Peso (kg)
		d _w	D	G	h	H		
R0533 076 00 ¹⁾	Metal pulido	76	130 ± 0,08	M8x1	23	103 ± 0,2	20000	8,6
R0533 090 00 ²⁾		90	145 ± 0,08	Rp 1/8	25	115 ± 0,2	25000	11,0

1) Con taladros de lubricación bajo pedido

2) Taladro de lubricación R 1/8" (en el centro de base) tapado por tornillo

Bolas transportadoras con cárter en acero macizo – sin collarín R0533

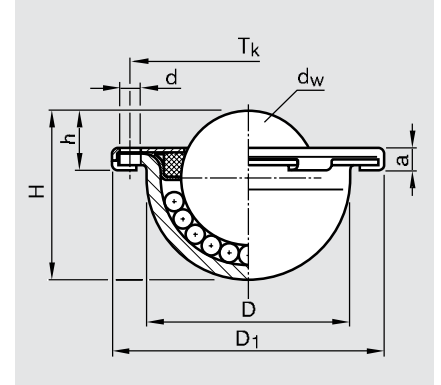
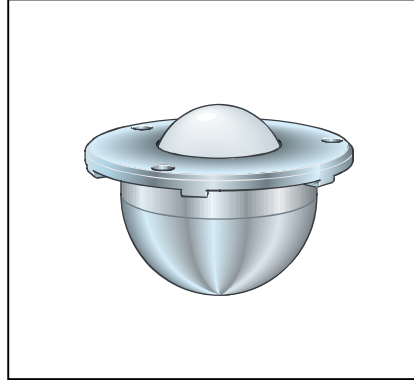
- Para cargas elevadas
- Con rascador de plástico para ocasiones con mayor suciedad
- Taladros de lubricación
- Taladros de fijación



Referencias	Ejecución	Medidas (mm)										Cap. de carga (N) C	Peso (kg)
		d _w	D	h	H	H ₁	S	S ₁	T _k	G	W		
R0533 011 00	Metal pulido	90	145 ± 0,08	25	115 ± 0,2	80,0	9	15	125	Rp 1/8	6 x 60°	25000	11,0
R0533 120 00		120	190 ± 0,1	35	150 ± 0,2	101,5	11	18	165	M8x1	3 x 120°	40000	24,6

Bolas transportadoras sin cárter R0534

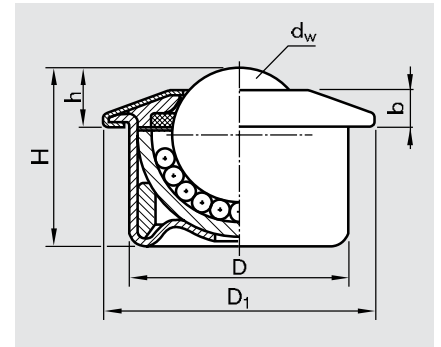
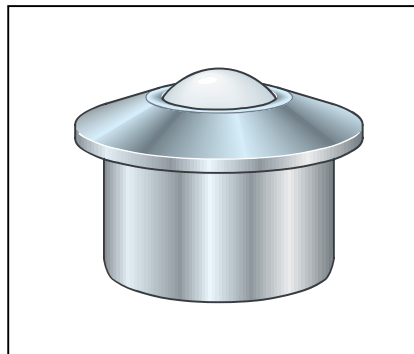
- Pequeñas dimensiones
- Montaje simple
- Fijación por taladros en el collarín



Referencias	Ejecución	Medidas (mm)							Taladros de fijación			Cap. de carga (N) C	Peso (kg)
		d _w	D	D ₁	h	H	a	d	T _k	Cantidad			
R0534 122 10	Cubierta y semi-esfera cincados	22	33 -0,2	45	9,8±0,2	27,7	3,6	3,5	39	3	1200	0,1	
R0534 222 10	Todas las piezas cincadas, bola de rodadura en acero inoxidable	22	33 -0,2	45	9,8±0,2	27,7	3,6	3,5	39	3	900	0,1	

Bolas transportadoras con cárter en acero macizo reforzado R0535

- Para grandes cargas con golpes
- Utilizar un mandril de montaje con la forma especial de la cubierta, para su montaje - véase "Ustillaje"
- Ejecución para cargas pesadas R0535 X47 10
- Taladro en el fondo para la descarga de suciedad con sobrecargas

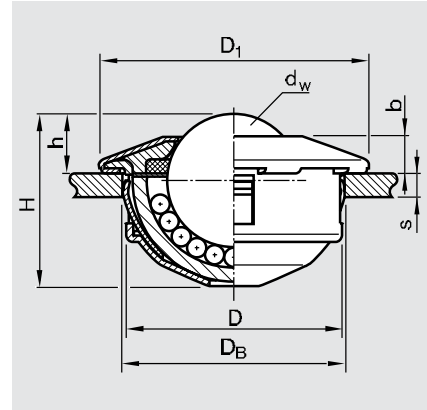
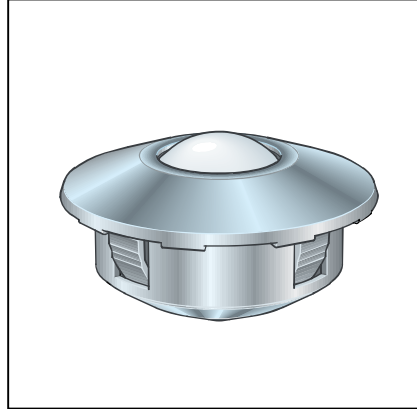


Referencias	Ejecución	Medidas (mm)							Cap. de carga (N) C	Peso (kg)
		d _w	D	D ₁	h	H	b			
R0535 115 10	Cubierta y cárter cincados	15	24 ± 0,065	31	9,5 ± 0,2	21,5	5,5	500	0,045	
R0535 122 10		22	36 ± 0,080	45	9,8 ± 0,2	29,5	6,0	1300	0,150	
R0535 130 10		30	45 ± 0,080	55	13,8 ± 0,3	37,5	8,0	2500	0,300	
R0535 145 10		45	62 ± 0,095	75	19,0 ± 0,4	53,7	10,0	6000	0,820	
R0535 147 10		45	62 ± 0,095	75	19,0 ± 0,4	53,7	10,0	8000	0,820	
R0535 215 10	Todas las piezas cincadas, bola de rodadura en acero inoxidable templado	15	24 ± 0,065	31	9,5 ± 0,2	21,5	5,5	370	0,045	
R0535 222 10		22	36 ± 0,080	45	9,8 ± 0,2	29,5	6,0	970	0,150	
R0535 230 10		30	45 ± 0,080	55	13,8 ± 0,3	37,5	8,0	1900	0,300	
R0535 245 10		45	62 ± 0,095	75	19,0 ± 0,4	53,7	10,0	4500	0,820	
R0535 247 10		45	62 ± 0,095	75	19,0 ± 0,4	53,7	10,0	6000	0,820	
R0535 331 10	Semi-esfera, bola de rodadura y arandela de tope en acero inoxidable. Otras piezas cincadas	30	45 ± 0,080	55	13,8 ± 0,3	37,5	8,0	1900	0,300	

Medidas, capacidades de carga

Bolas transportadoras con elemento de fijación R0536

- Se pueden montar y desmontar fácilmente por el lado de trabajo. La fijación se efectúa por grapas elásticas que permiten gran tolerancia en el agujero de montaje
- Cubierta reforzada para grandes cargas con golpes
- Ejecución con bola de rodadura en material plástico
- Utilizar un mandril de montaje con la forma especial - véase "Utillaje"
- Taladro en el fondo para la descarga de suciedad con sobrepresos



Referencias	Ejecución	Medidas (mm)							S ¹⁾	Cap. de carga (N)	Peso (kg)
		d _w	D	D ₁	h	H	Dia. de carga alojamiento				
							b	D _B	min	C	
R0536 115 10	Cubierta y cárter cincados	15	24-0,13	31	9,5 ± 0,2	20,0	5,5	24 + 0,5	1,5	500	0,044
R0536 122 10		22	36-0,16	45	9,8 ± 0,2	28,6	6,0	36 + 0,8	2,0	1300	0,146
R0536 130 10		30	45-0,16	55	13,8 ± 0,3	37,5	8,0	45 + 1,0	2,5	2500	0,290
R0536 215 10	Todas las piezas cincadas, bola en acero inoxidable templado	15	24-0,13	31	9,5 ± 0,2	20,0	5,5	24 + 0,5	1,5	370	0,044
R0536 222 10		22	36-0,16	45	9,8 ± 0,2	28,6	6,0	36 + 0,8	2,0	970	0,146
R0536 230 10		30	45-0,16	55	13,8 ± 0,3	37,5	8,0	45 + 1,0	2,5	1900	0,290
R0536 331 10	Semi-esfera, bola de rodadura y arandela de tope en acero inoxidable Otras piezas cincadas	30	45-0,16	55	13,8 ± 0,3	37,5	8,0	45 + 1,0	2,5	1900	0,290
R0536 415 10 ²⁾	Cubierta y cárter cincados con bola de rodadura en material plástico	15	24-0,13	31	9,5 ± 0,2	20,0	5,5	24 + 0,5	1,5	70	0,044
R0536 422 10 ²⁾		22	36-0,16	45	9,6 ± 0,2	28,4	6,0	36 + 0,8	2,0	100	0,146
R0536 430 10 ²⁾		30	45-0,16	55	13,6 ± 0,3	37,3	8,0	45 + 1,0	2,5	150	0,290

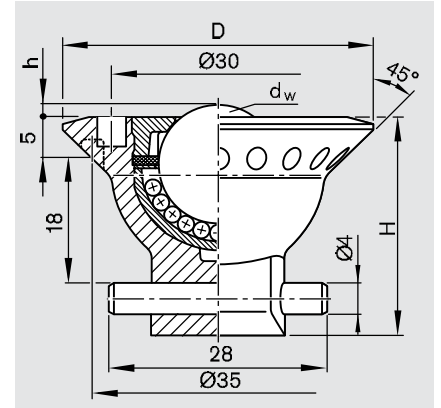
1) Espesor nominal mínimo de la pieza de fijación

2) Junta de fieltro sin aceite



**Bolas transportadoras con
cárter en material plástico
R0530**

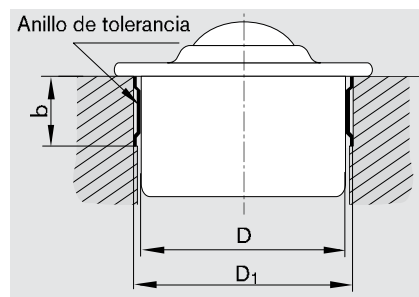
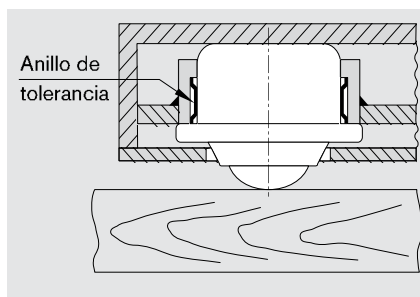
- Para mesas aplicadas en construcciones livianas



Referencias	Ejecución	Medidas (mm)				Cap. de carga (N)	Peso (kg)
		d _w	D	h	H	C	
R0530 005 20	Fijación por cierre tipo bayoneta	15	42	2	32	500	0,045

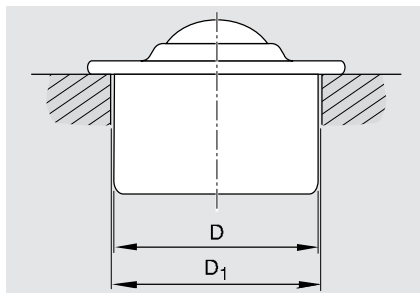
Anillo de tolerancia / Utillaje

Anillo de tolerancia R0810



Bola transportadora				Me- didas (mm)	Anillo de tolerancia Referencias	Medidas de mon- taje (mm)	
Referencias						D	D ₁
R0530 .08 ..	R0531 .08 ..		-	12,6	0810-012-52	13,87 ^{+0,15}	6,1 ^{+0,2}
R0530 .12 ..	R0531 .12 ..		-	18	0810-018-01	19,70 ^{+0,20}	6,1 ^{+0,2}
-	-	R0533 .712 00		20	0810-019-51	21,70 ^{+0,20}	6,1 ^{+0,2}
R0530 .15 ..	R0531 .15 ..	-	R0535 .15 ..	24	0810-024-03	25,7 ^{+0,20}	7,1 ^{+0,2}
R0530 .22 ..	R0531 .22 ..	-	R0535 .22 ..	36	0810-036-05	37,7 ^{+0,20}	12,1 ^{+0,2}
R0530 .30 ..	R0531 .30 ..	-	R0535 .30 ..	45	0810-045-01	46,7 ^{+0,20}	12,1 ^{+0,2}
R0530 .45 ..	-	-	R0535 .4 ..	62	0810-062-03	64,1 ^{+0,30}	15,1 ^{+0,2}
-	-	R0533 .60 ..	-	100	0810-100-02	102,5 ^{+0,35}	19,1 ^{+0,3}

Medidas para el montaje de las bolas transportadoras R0530, R0531 y R0535 (asiento fijo)

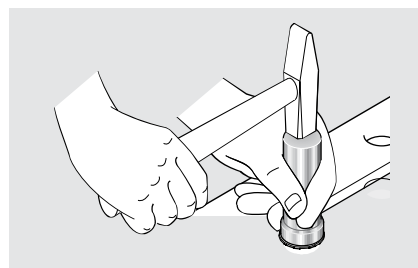
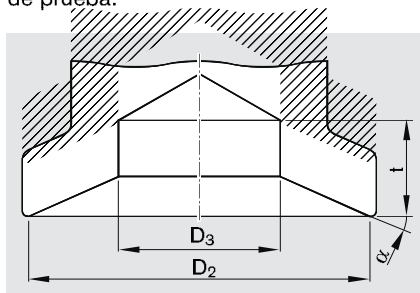


Tamaño	D	Medidas del taladro de montaje D1 (mm) para	
		chapa de acero de 2 mm placa de aluminio de 5 mm	placa de madera de 16 mm
8	12,6 ± 0,055	12,57 ^{+0,03}	12,50 ^{+0,05}
12	18,0 ± 0,055	17,97 ^{+0,03}	17,90 ^{+0,05}
15	24,0 ± 0,065	23,95 ^{+0,05}	23,90 ^{+0,05}
22	36,0 ± 0,080	35,90 ^{+0,05}	35,85 ^{+0,07}
30	45,0 ± 0,080	44,85 ^{+0,05}	44,80 ^{+0,10}
45	62,0 ± 0,095	61,83 ^{+0,07}	61,80 ^{+0,10}

Las medidas indicadas para el montaje de las bolas transportadoras son valores orientativos. Independientemente del tipo de material y de su espesor, así como del tipo de montaje (vibraciones, oscilaciones etc.) se deberán realizar previamente taladros de prueba.

Mandril de montaje para bolas transportadoras R0535 y R0536

para d _w	Referencias	Medidas (mm)			α (°)
		D ₂	D ₃	t _{min}	
15	R0536 015 30	29	17	10	30
22	R0536 022 30	43	24	10	20
30	R0536 030 30	53	30	10	24
45	R0536 045 30	73	45	15	26





RODAVIGO, S.A.
RODAMIENTOS VIGO, S.A.

www.rodavigo.net

+34 986 288118
Servicio de Att. al Cliente

R310ES 2910 (2006.11) | Bolas transportadoras

Bosch Rexroth AG 19



RODAVIGO, S.A.
RODAMIENTOS VIGO, S.A.

www.rodavigo.net

+34 986 288118
Servicio de Att. al Cliente

Rexroth
Bosch Group

Bosch Rexroth AG
Linear Motion and
Assembly Technologies
Ernst-Sachs-Straße 100
97424 Schweinfurt / Alemania
Telefon +49 9721 937-0
Telefax +49 9721 937-2 75 (general)
Telefax +49 9721 937-2 50 (directo)
Internet www.boschrexroth.com/brl
E-Mail info.brl@boschrexroth.de

Nos reservamos el derecho a modificaciones técnicas

© Bosch Rexroth AG 2006

Printed in Germany - p 2006/11/1/S

Bolas transportadoras
R310ES 2910 (2006.11)