



# Sistemas de movimientos de varios ejes CMS

con regulador IndraMotion

R310ES 2625 (2006.10)

The Drive & Control Company

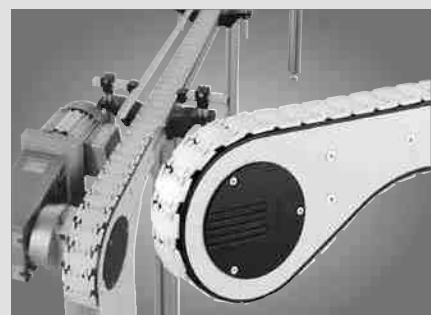
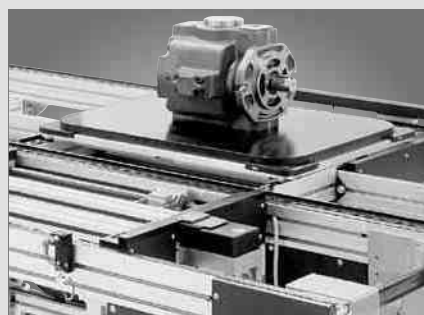
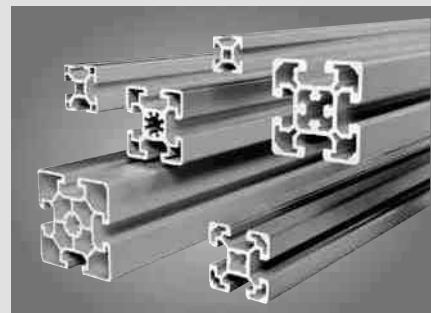
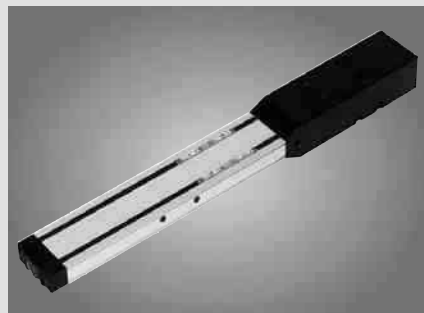
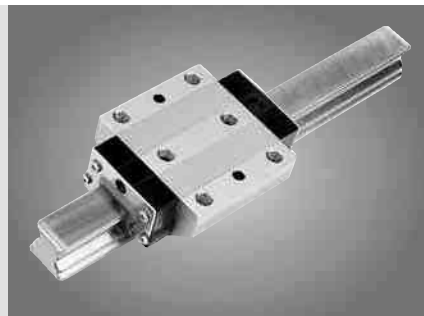
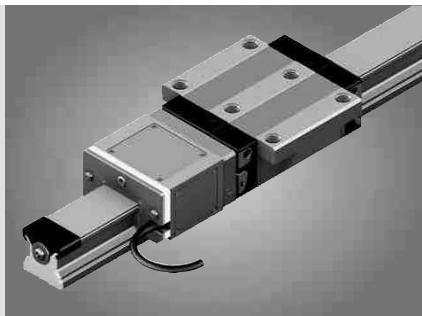




Bosch Rexroth AG

# Linear Motion and Assembly Technologies

Patines de bolas sobre raíles  
Patines de rodillos sobre raíles  
Sistema de guiado con rodamientos lineales  
Husillos de bolas  
Sistemas lineales  
Elementos básicos de mecánica  
Sistemas de trabajo manual  
Técnica de transfer



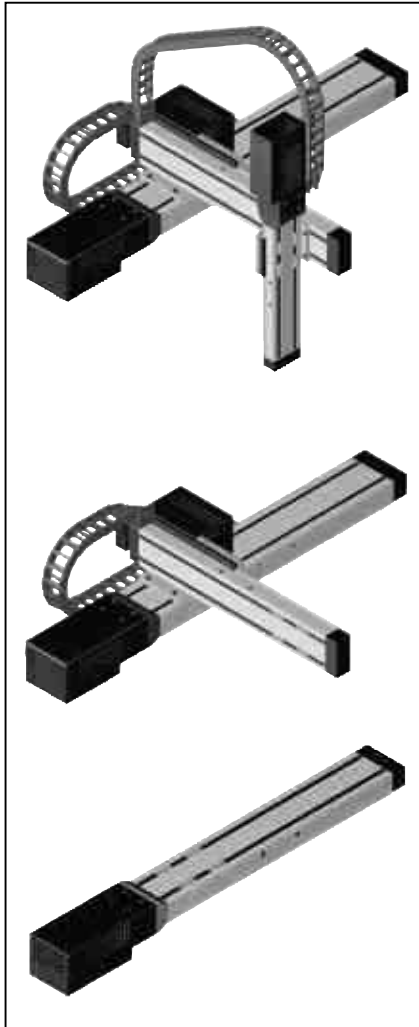


## Sistemas de movimientos de varios ejes – Cartesian Motion Systems CMS

<b>Visión del producto</b>	<b>4</b>
<b>Sistemas de ejes</b>	<b>10</b>
Sistemas con 1 eje	10
Sistemas con 2 ejes X-Y	16
Sistemas con 2 ejes X-Z	18
Sistemas con 3 ejes X-Y-Z	22
<b>Nota para los datos técnicos</b>	<b>26</b>
<b>Componentes mecánicos</b>	<b>28</b>
Módulo compacto CKK	28
<b>Componentes electrónicos</b>	<b>30</b>
ECODRIVE Cs	30
Regulador IndraMotion para el CMS	31
<b>Ejemplos de aplicación y sistemas didácticos</b>	<b>34</b>
<b>Fijación</b>	<b>35</b>
<b>Usuario – Ayuda</b>	<b>39</b>

Visión del producto

**Una solución para muchas tareas**



**El sentido común en la construcción de máquinas**

Gracias al filósofo francés René Descartes conocemos el adjetivo "cartesiano", el cual entre otros, lo utilizamos en la tecnología lineal para los sistemas de coordenadas cartesianas con ejes X, Y y Z. De Descartes hemos aprendido además, que el sentido común en la construcción de máquinas es una filosofía que se aplica en todo el mundo (ya que nadie puede decir, que uno no tiene sentido común).  
¿Que nos dice esto?

Cuando se junta el sentido común en la construcción de máquinas con el desarrollo de sistemas robóticos cartesianos, pensamos directamente en una solución rápida y económica:

Simplemente utilizando sistemas lineales estándar en combinación con motores, reguladores, elementos de conexión, cables etc., se obtiene desde fábrica y gracias a nuestra experiencia, un sistema de movimientos configurado que responde a las exigencias específicas del usuario.



**Y esto funciona de la siguiente manera:**

El constructor de la máquina no pide más un montón de componentes lineales (como hasta ahora) para integrarlo a la máquina, sino (y bajo una sola referencia) un "menu de componentes" completo y ordenado con 1, 2 o 3 ejes. El usuario encuentra dentro de todas las posibles configuraciones de ejes, la configuración adecuada para su aplicación, recibiendo una solución preprogramada y de forma visualizada, debiendo ajustar solamente los datos concretos de posicionamiento que él necesite.

**Mínimo esfuerzo – máxima eficacia**

Esta manera de proceder trae algunos beneficios. Por ejemplo un gran ahorro de tiempo, ya que se reduce considerablemente la fase de planeamiento. También el tiempo de montaje en estos sistemas de movimientos son muy cortos, gracias a que los componentes de precisión no se suministran pieza por pieza sino en bloques.

El sistema esta compuesto por el CMS Rexroth con servomotor y regulador, Interface de bus de campo, conjunto de cables, así como también un regulador de posicionamiento.

Se sobreentiende que, para un sistema de movimiento perfectamente preconfigurado, el esfuerzo para la puesta en marcha es mucho menor al de un sistema normalmente conocido. Esto ahorra tiempo y también muchos nervios.

**Completamente de un solo proveedor**

Para estos sistemas de movimientos, Rexroth también suministra los componentes para la construcción de bastidores y protecciones de seguridad.

Esto significa para el usuario: la solución de un sistema completo, de un solo proveedor, y con muy bajos valores de tolerancia.

**Red de servicios internacional para la ayuda en su región**

Bosch Rexroth AG dispone a nivel mundial de una amplia red de ventas y de servicios.

Donde quiera que estén los productos de la casa Rexroth: su fabricante y agente estarán cerca de usted para garantizarle con Know-how, aplicación y repuestos, un servicio sin complicaciones.



**El tema interface no es ningún problema**

En cuanto a los reguladores de interface, los sistemas de movimientos se adecúan flexiblemente a cada exigencia. Las siguientes interfaces se encuentran a disposición: Profibus-DP, SERCOS, DeviceNet y CANopen.



**El IndraMotion para el CMS** es un mando PLC (que tiene como base mandos de movimientos) para la coordinación de movimientos de ejes en base al PLCopen motion control.



Visión del producto

**Distintas configuraciones para una proyección rápida y sencilla**  
**Mecánica robusta:**

- Óptimo deslizamiento, gran capacidad de carga y gran rigidez gracias a los patines de bolas sobre dos raíles integrados y sin juego
- Husillo de bolas con sistemas de tuercas sin juego

**Servomotor AC integrado**

- Emisión del valor absoluto (se suprime la referencia de desplazamiento)
- Freno de sujeción

**Ajuste inicial de fábrica:**

- Servoregulador preparametrizado con interface Profibus DP, SERCOS, CANopen y DeviceNet

**Otros destacados**

- Cualquier longitud hasta la carrera máxima
- Elementos de unión completamente montados (amarre idóneo a través de pasadores)
- Óptima configuración de motor con servoregulador
- Alineación precisa y fijación consistente de los elementos de montaje a través de roscas y taladros para pasadores en la mesa.
- Fijación del sistema a estructuras de máquinas a través de bridas de fijación y placas de unión (compatibles con el programa de los elementos básicos de mecánica de Bosch Rexroth)
- Portacables y cables para el suministro eléctrico completamente montados
- Protección de los elementos internos a través de la banda de protección
- Montaje y fase de pruebas del sistema completo
- Se pueden generar datos en CAD

**La solución para sistemas de movimientos de varios ejes optimizados**

Los sistemas de movimientos de varios ejes CMS con los reguladores IndraMotion ofrecen, gracias a los movimientos optimizados en tiempo, mínimos ciclos de tiempo, y por ello máxima producción. El sistema se caracteriza por su sencillo manejo operacional, por su aprendizaje y programación. Como solución de un sistema listo para la puesta en marcha, y con el Software Open Source, se minimizan extremadamente los trabajos de ingeniería, obteniendo la misma flexibilidad para la adaptación específica del cliente. Gracias a esta adaptación se garantiza una óptima eficiencia para todas las aplicaciones.

**Variedad en la aplicación**

Los campos típicos para la aplicación del sistema de movimientos de varios ejes con regulador IndraMotion para el CMS son:

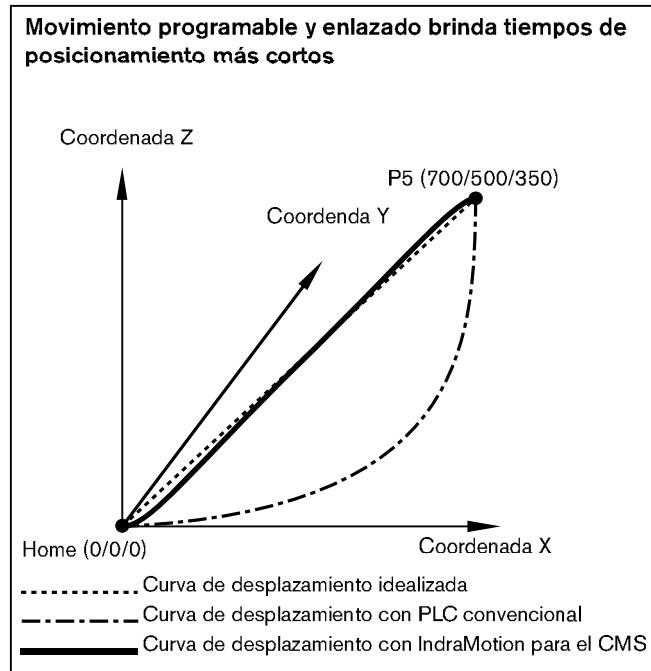
- Tareas de manipulación, por ejemplo manipulación en la descarga de piezas inyectadas de fundición o en máquinas-herramientas.
- Montaje, logística, paletizado, Pick and Place
- Máquinas de mecanizado generales y sencillas
- Máquinas especiales y mucho más

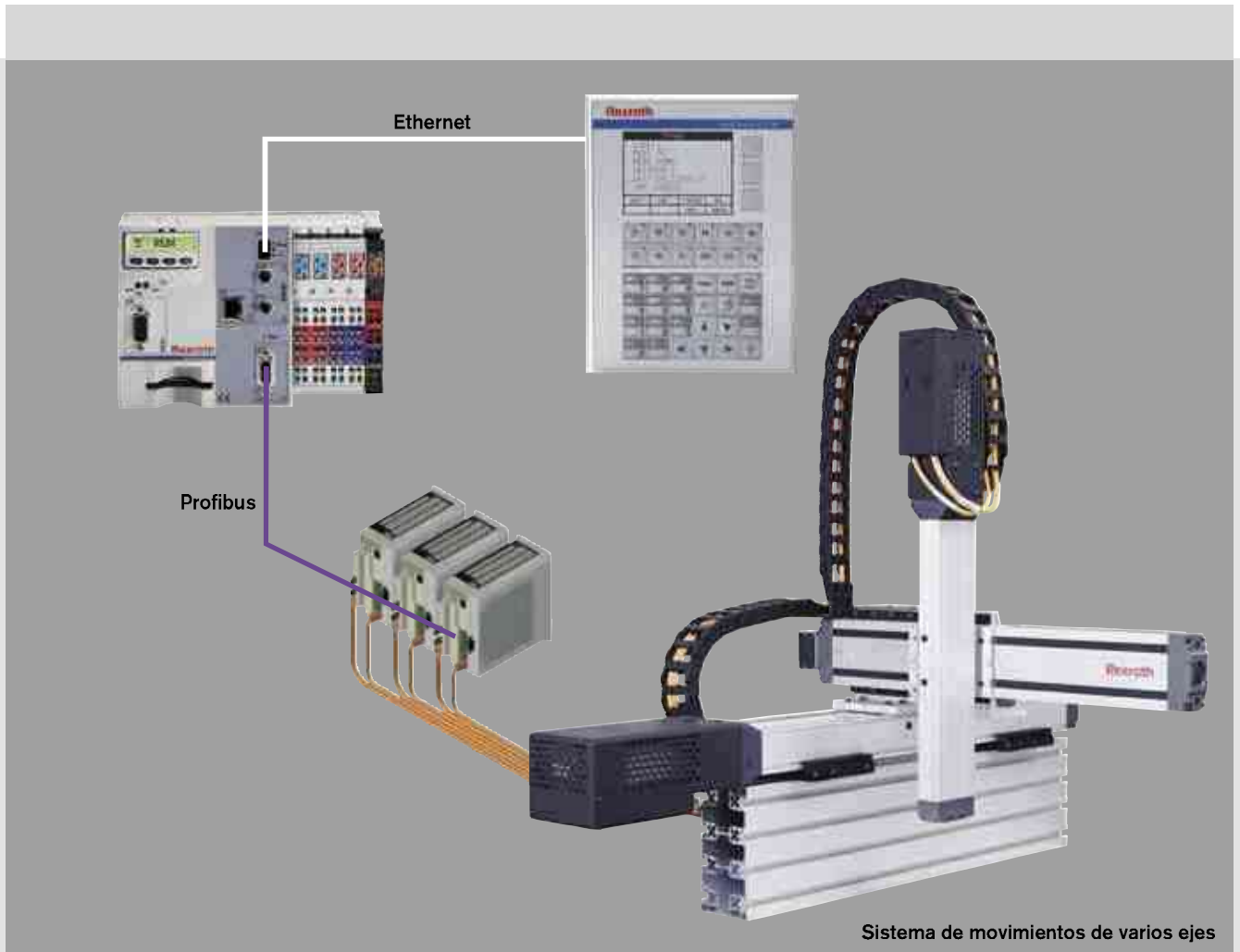
Gracias al concepto único, flexible y de fácil adaptación, el CMS y el IndraMotion es la solución ideal para un sistema.

**El IndraMotion para el CMS** es un mando PLC (que tiene como base mandos de movimientos) para la coordinación de movimientos de ejes en base al PLCopen motion control.

- Diálogo secuencial para procesos de movimientos
- Programación flexible de los movimientos
- Aprendizaje y definición de desplazamientos
- Con Software opcional, funcionalidad del PLC según IEC61131-3 (IndraLogic) útil
- Con mando manual VEH 30 o HD 06 como opción

Para mayor información sobre el montaje y la puesta en marcha véase "Instrucciones para los sistemas de movimientos de varios ejes".

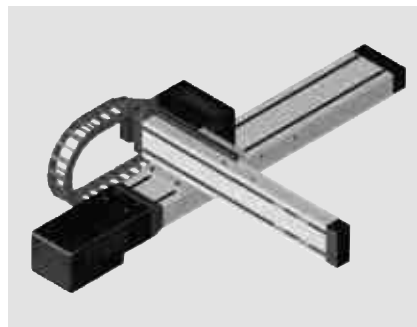




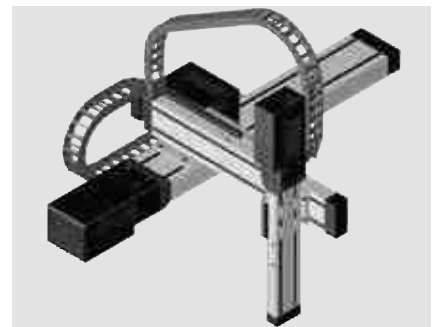
Sistema de movimientos de varios ejes



Sistemas con 1 eje



Sistemas con 2 ejes



Sistemas con 3 ejes



Regulador L20 preparametrizado con IndraMotion para el CMS. Listo para funcionar, de fácil programación, y como opción es posible su ampliación.



Unidad de manejo y señalización VCP08.2



Opcional: mando manual VEH 30



## Visión del producto

Para cada uno de los siguientes tipos de construcción existe en las siguientes páginas una selección especial para tamaños y variantes de accionamientos. Cada combinación se suministra con el servomotor y regulador adecuado. La combinación está completamente montada, aprobada y preparada para una puesta en marcha sin problemas.

Sistemas con 1 eje Desplazamiento de la mesa		Tipo de construcción	
Montaje del motor a través de brida y acoplamiento		CT10	Página 10
Montaje del motor a través de transmisión por correa, lado izquierdo		CT11	Página 12
Montaje del motor a través de transmisión por correa, lado derecho		CT12	Página 14





Sistemas con 2 ejes		Tipo de construcción	
Eje X, desplazamiento de la mesa Eje Y, desplazamiento de la mesa		CT20	Página 16
Eje X, desplazamiento de la mesa Eje Z, desplazamiento de la mesa		CT21	Página 18
Eje X, desplazamiento de la mesa Eje Z, desplazamiento del cuerpo principal		CT22	Página 20
Sistemas con 3 ejes		Tipo de construcción	
Eje X, desplazamiento de la mesa Eje Y, desplazamiento de la mesa Eje Z, desplazamiento de la mesa		CT30	Página 22
Eje X, desplazamiento de la mesa Eje Y, desplazamiento de la mesa Eje Z, desplazamiento del cuerpo principal		CT31	Página 24

Sistemas de ejes

## Sistemas con 1 eje

**Tipos de modelos:**

R0357 310 00-CT10

R0357 410 00-CT10

R0357 510 00-CT10

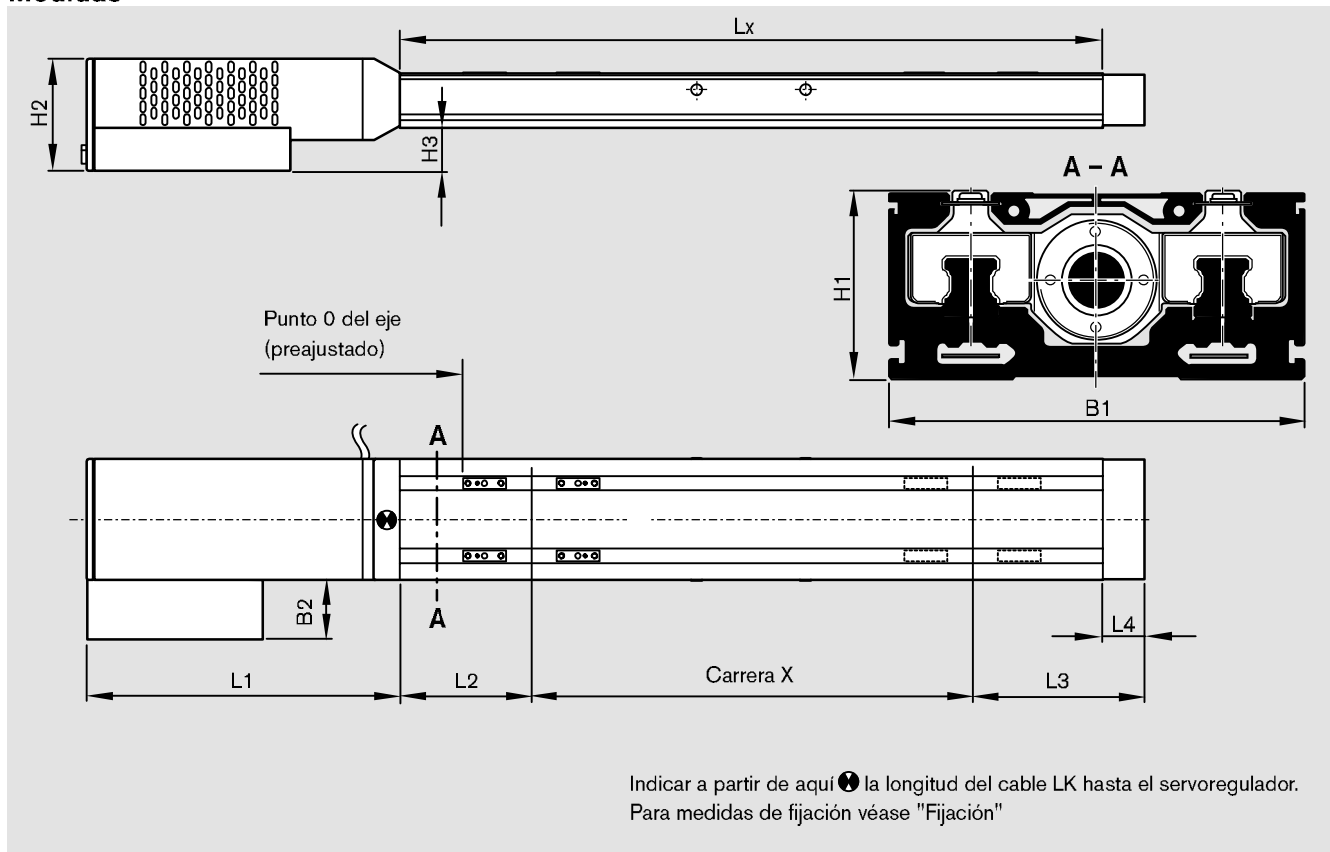
- Desplazamiento de la mesa
- Montaje del motor a través de brida y acoplamiento

**Lubricación**

- del eje a través de la mesa y del cuerpo principal (véase también "Componentes mecánicos")



### Medidas



Tipos de modelos	Medidas (mm)									
	L1	L2	L3	L4	B1	B2	H1	H2	H3	
R0357 310 00-CT10	280,5	95,0	128,5	33,5	90,0	30,0	40,0	81,0	19,5	
R0357 410 00-CT10	284,5	119,5	157,5	38	110,0	0,0	50,0	107,0	41,5	
R0357 510 00-CT10	321,0	145,0	190,0	45	145,0	0,0	65,0	127,0	43,0	

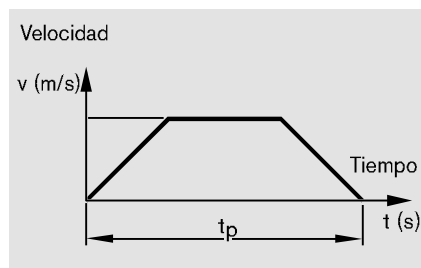


## Datos técnicos

Tipos de modelos	Medida del perfil mm	Husillo do x P	Carr. máx. mm	Aceleración a m/s <sup>2</sup>	Velocidad v m/s	Carga máxima Montaje	
						horizontal kg	vertical kg
R0357 310 00-CT10	90	12 x 10	400	15	0,5	18	18
R0357 410 00-CT10	110	16 x 16	800	15	0,8	20	20
R0357 510 00-CT10	145	20 x 20	1000	10	1,0 <sup>1)</sup>	45	35

1) Para carrera X > a 800mm: velocidad = 0,8 m/s

## Tiempos de posicionamiento $t_p$



$t_p$  Tiempo de posicionamiento del eje

Para mayor información véase  
"Notas para los datos técnicos"

Carrera X mm	$t_p$ para tipos de modelos		
	R0357 310 00-CT10 s	R0357 410 00-CT10 s	R0357 510 00-CT10 s
50	0,21	-	-
100	0,31	0,26	-
150	0,41	0,32	0,33
200	0,51	0,38	0,38
300	0,71	0,51	0,48
400	0,91	0,63	0,58
500	-	0,76	0,68
600	-	0,88	0,78
700	-	1,01	0,88
800	-	1,13	0,98
900	-	-	1,18
1000	-	-	1,46

## Cálculo del peso

(sin servoregulador y sin carga)

Tipos de modelos	Peso (kg)
R0357 310 00 - CT10	0,0055 · Carrera X + 5,5
R0357 410 00 - CT10	0,0092 · Carrera X + 7,5
R0357 510 00 - CT10	0,0178 · Carrera X + 15

Carrera (mm)

## Datos del pedido

<b>R0357 x10 00 - CT10</b>	<b>- X</b>	<b>- 0</b>	<b>- 0</b>	<b>- 0</b>	<b>- LK</b>	<b>- ...</b>	<b>- 01</b>
Tipo de modelo							
Carrera del eje X (mm)							
Long. cable desde eje lineal hasta servoregulador (m) $LK_{max} = 35$ m							
Interface		10 ... SERCOS		12 ... CANopen			
Servoregulador		11 ... Profibus DP		13 ... DeviceNet			
		14 ... Regulador IndraMotion					
Documentación							

### Ejemplo del pedido

CMS R0357 410 00 - CT10 con:

- Carrera del eje X de 500 mm
- Longitud del cable hasta el servoregulador de 3 m
- Interface del servoregulador: Profibus DP

### Descripción del pedido:

R0357 410 00 - CT10 - 500 - 0 - 0 - 0 - 3 - 11 - 01

Sistemas de ejes

## Sistemas con 1 eje

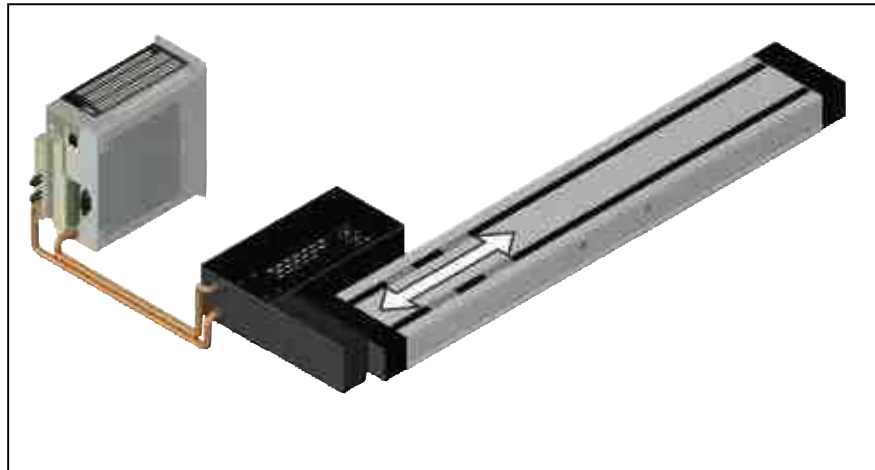
### Tipos de modelos:

R0357 310 00-CT11  
R0357 410 00-CT11  
R0357 510 00-CT11

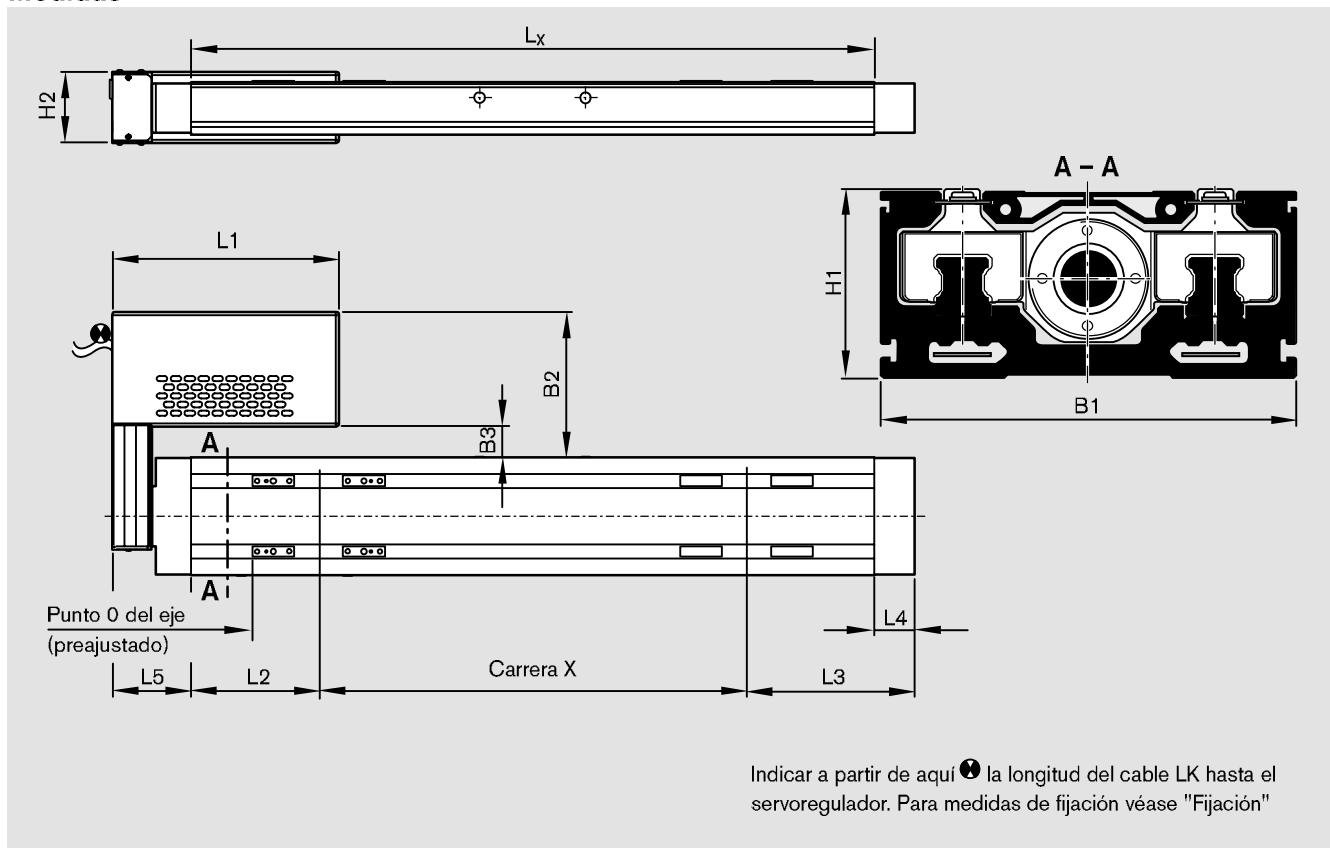
- Desplazamiento de la mesa
- Montaje del motor a través de transmisión por correa, montaje a la izquierda

### Lubricación

- del eje a través de la mesa y del cuerpo principal (véase también "Componentes mecánicos")



## Medidas



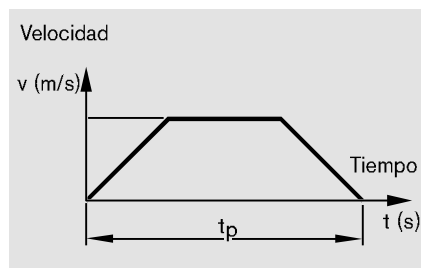
Tipos de modelos	Medidas (mm)									
	L1	L2	L3	L4	L5	B1	B2	B3	H1	H2
R0357 310 00-CT11	212,0	95,0	128,5	33,5	69,0	90,0	134,5	27,5	40,0	70,0
R0357 410 00-CT11	212,0	119,5	157,5	38	73,5	110,0	136,0	29,0	50,0	70,0
R0357 510 00-CT11	245,0	145,0	190,0	45	93,5	145,0	170,5	44,5	65,0	93,5

## Datos técnicos

Tipos de modelos	Medida del perfil mm	Husillo do x P	Carr. máx. mm	Aceleración a m/s <sup>2</sup>	Velocidad v m/s	Carga máxima Montaje	
						horizontal kg	vertical kg
R0357 310 00-CT11	90	12 x 10	400	15	0,5	18	10
R0357 410 00-CT11	110	16 x 16	800	15	0,53	20	12
R0357 510 00-CT11	145	20 x 20	1000	10	1,0 <sup>1)</sup>	35	25

1) Para carrera X > a 800mm: velocidad = 0,8 m/s

## Tiempos de posicionamiento $t_p$



$t_p$  Tiempo de posicionamiento del eje

Para mayor información véase  
 "Notas para los datos técnicos"

Carrera X mm	$t_p$ para tipos de modelos		
	R0357 310 00-CT11 s	R0357 410 00-CT11 s	R0357 510 00-CT11 s
50	0,21	-	-
100	0,31	0,30	-
150	0,41	0,40	0,25
200	0,51	0,49	0,30
300	0,71	0,68	0,40
400	0,91	0,87	0,50
500	-	1,05	0,60
600	-	1,24	0,70
700	-	1,43	0,80
800	-	1,62	0,90
900	-	-	1,21
1000	-	-	1,33

## Cálculo del peso

(sin servoregulador y sin carga)

Tipos de modelos	Peso (kg)
R0357 310 00 - CT11	0,0055 · Carrera X + 5
R0357 410 00 - CT11	0,0092 · Carrera X + 7
R0357 510 00 - CT11	0,0178 · Carrera X + 15

Carrera (mm)

## Datos del pedido

<b>R0357 x10 00 - CT11</b>	<b>- X</b>	<b>- 0</b>	<b>- 0</b>	<b>- 0</b>	<b>- LK</b>	<b>- ...</b>	<b>- 01</b>
Tipo de modelo							
Carrera del eje X (mm)							
Long. cable desde eje lineal hasta servoregulador (m) $LK_{max} = 35$ m							
Interface		10 ... SERCOS		12 ... CANopen			
Servoregulador		11 ... Profibus DP		13 ... DeviceNet			
		14 ... Regulador IndraMotion					
Documentación							

### Ejemplo del pedido

CMS R0357 510 00 - CT11 con:

- Carrera del eje X de 600 mm
- Longitud del cable hasta el servoregulador de 3 m
- Interface del servoregulador: Profibus DP

### Descripción del pedido:

R0357 510 00 - CT11 - 600 - 0 - 0 - 0 - 3 - 11 - 01

Sistemas de ejes

## Sistemas con 1 eje

### Tipos de modelos:

R0357 310 00-CT12

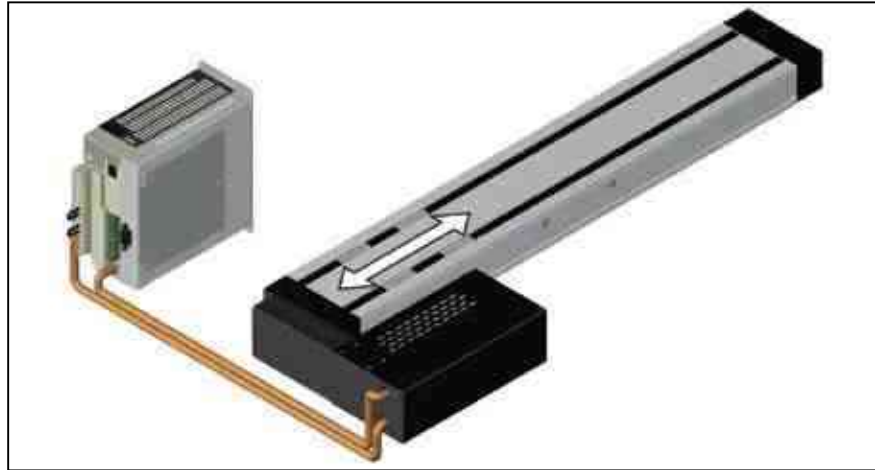
R0357 410 00-CT12

R0357 510 00-CT12

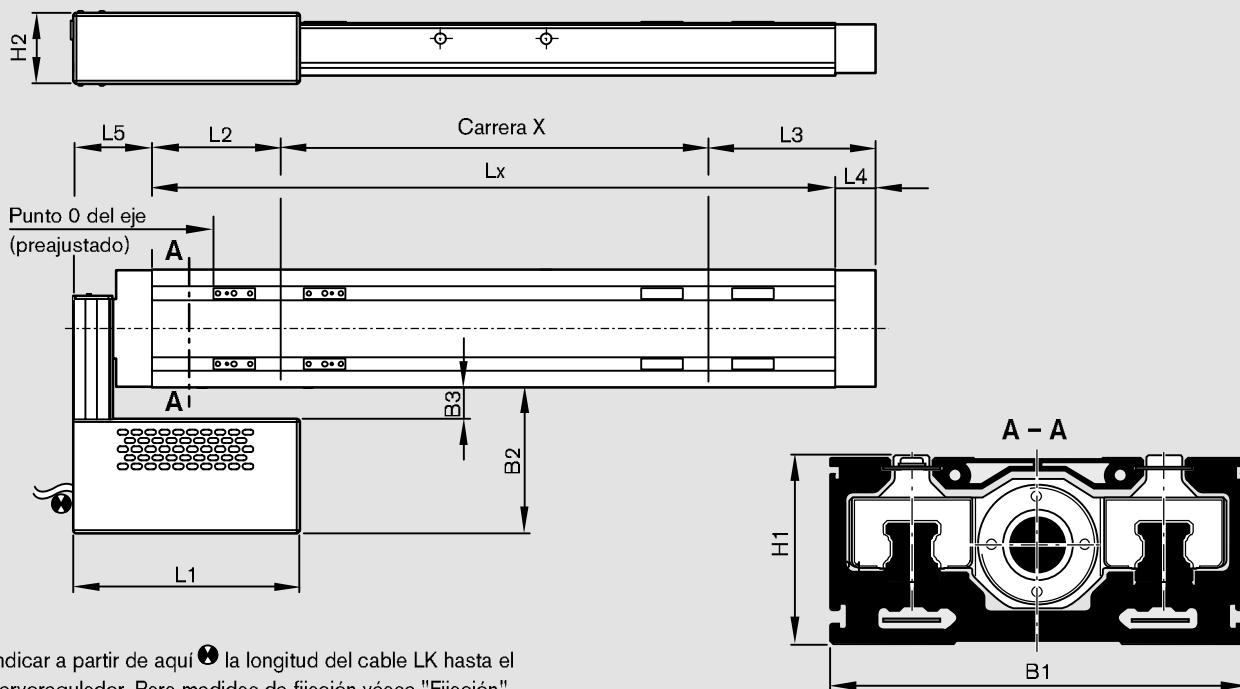
- Desplazamiento de la mesa
- Montaje del motor a través de transmisión por correa, montaje a la derecha

### Lubricación

- del eje a través de la mesa y del cuerpo principal (véase también "Componentes mecánicos")



## Medidas



Tipos de modelos	Medidas (mm)									
	L1	L2	L3	L4	L5	B1	B2	B3	H1	H2
R0357 310 00-CT12	212,0	95,0	128,5	33,5	69,0	90,0	134,5	27,5	40,0	70,0
R0357 410 00-CT12	212,0	119,5	157,5	38	73,5	110,0	136,0	29,0	50,0	70,0
R0357 510 00-CT12	245,0	145,0	190,0	45	93,5	145,0	170,5	44,5	65,0	93,5

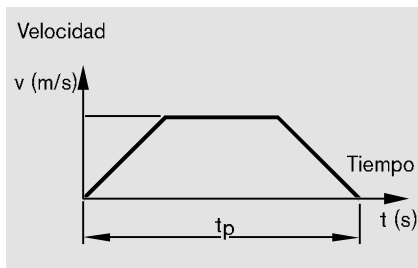


## Datos técnicos

Tipos de modelos	Medida del perfil mm	Husillo do x P	Carr. máx. mm	Aceleración a m/s <sup>2</sup>	Velocidad v m/s	Carga máxima Montaje	
						horizontal kg	vertical kg
R0357 310 00-CT12	90	12 x 10	400	15	0,5	18	10
R0357 410 00-CT12	110	16 x 16	800	15	0,53	20	12
R0357 510 00-CT12	145	20 x 20	1000	10	1,0 <sup>1)</sup>	35	25

1) Para carrera X > a 800mm: velocidad = 0,8 m/s

## Tiempos de posicionamiento $t_p$



$t_p$  Tiempo de posicionamiento del eje

Para mayor información véase  
"Notas para los datos técnicos"

Carrera X mm	$t_p$ para tipos de modelos		
	R0357 310 00-CT12 s	R0357 410 00-CT12 s	R0357 510 00-CT12 s
50	0,21	-	-
100	0,31	0,30	-
150	0,41	0,40	0,25
200	0,51	0,49	0,30
300	0,71	0,68	0,40
400	0,91	0,87	0,50
500	-	1,05	0,60
600	-	1,24	0,70
700	-	1,43	0,80
800	-	1,62	0,90
900	-	-	1,21
1000	-	-	1,33

## Cálculo del peso

(sin servoregulador y sin carga)

Tipos de modelos	Peso (kg)
R0357 310 00 - CT12	0,0055 · Carrera X + 5
R0357 410 00 - CT12	0,0092 · Carrera X + 7
R0357 510 00 - CT12	0,0178 · Carrera X + 15

Carrera (mm)

## Datos del pedido

R0357 x10 00 - CT12	-	X	-	0	-	0	-	0	-	LK	-	...	-	01
Tipo de modelo														
Carrera del eje X (mm)														
Long. cable desde eje lineal hasta servoregulador (m) $LK_{max} = 35$ m														
Interface	10 ... SERCOS	12 ... CANopen												
Servoregulador	11 ... Profibus DP	13 ... DeviceNet												
	14 ... Regulador IndraMotion													
Documentación														

### Ejemplo del pedido

CMS R0357 510 00 - CT12 con:

- Carrera del eje X de 600 mm
- Longitud del cable hasta el servoregulador de 3 m
- Interface del servoregulador: Profibus DP

### Descripción del pedido:

R0357 510 00 - CT12 - 600 - 0 - 0 - 0 - 3 - 11 - 01

Sistemas de ejes

## Sistemas con 2 ejes X-Y

### Tipos de modelos:

R0357 420 00-CT20

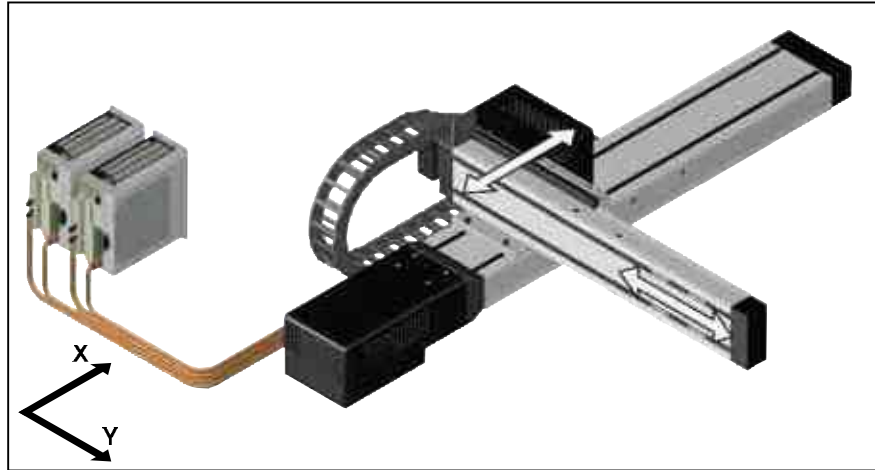
R0357 520 00-CT20

- Eje X: Desplazamiento de la mesa
- Eje Y: Desplazamiento de la mesa

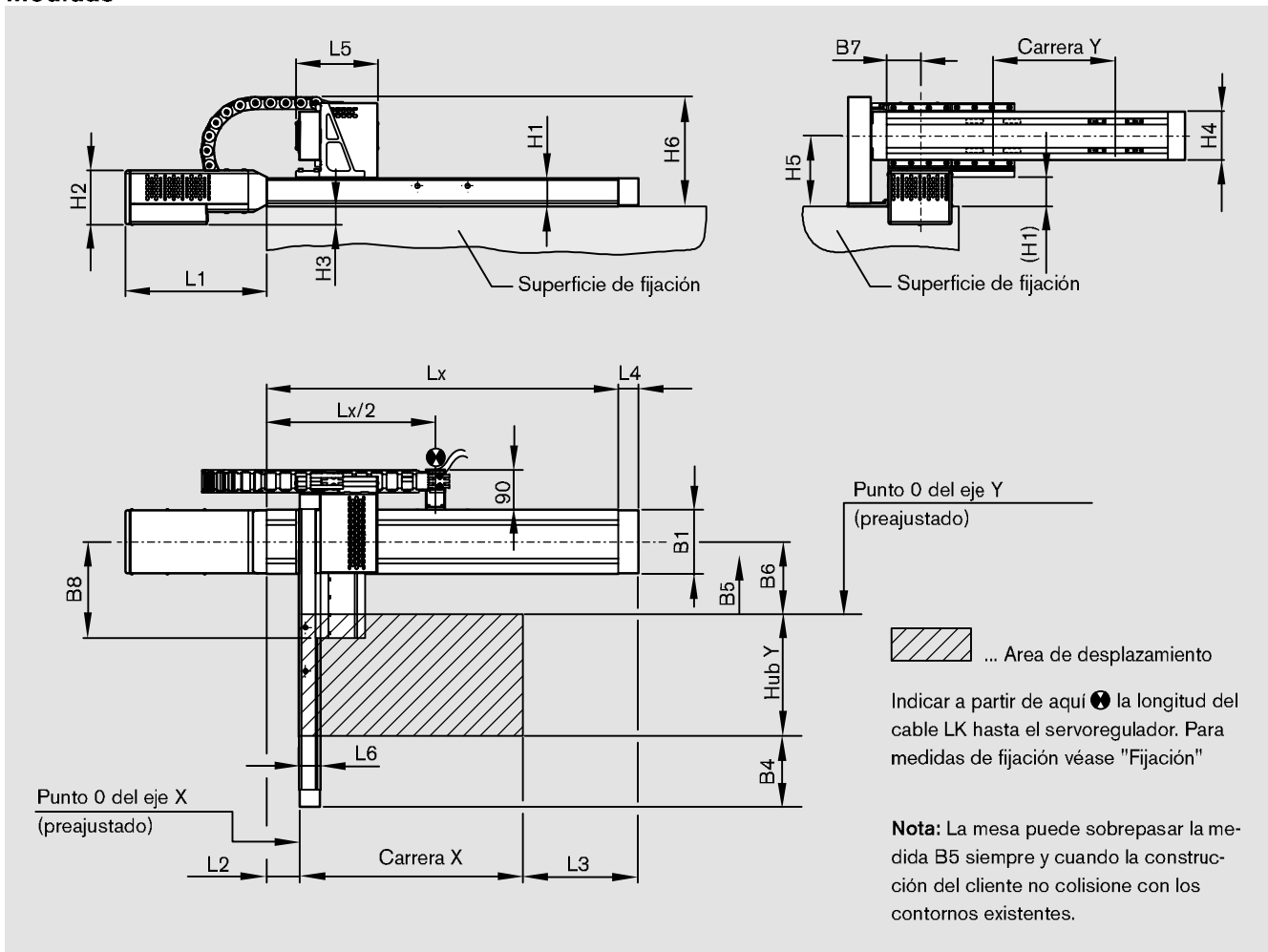
### Lubricación

- del eje X a través de la escuadra (a ambos lados) y del cuerpo principal.
- del eje Y a través de la mesa y el cuerpo principal.

(véase también "Componentes mecánicos")



## Medidas



Tipos de modelos	Medidas (mm)																	
	L1	L2	L3	L4	L5	L6	B1	B4	B5	B6	B7	B8	H1	H2	H3	H4	H5	H6
R0357 420 00-CT20	284,5	61,0	216,0	38	183,0	40,0	110,0	128,5	94,0	130,0	59,0	165,0	50,0	107,0	41,5	90,0	125,0	204,0
R0357 520 00-CT20	321,0	73,0	262,0	45	188,0	50,0	145,0	157,5	127,0	171,5	75,0	216,0	65,0	127,0	43,0	110,0	161,0	249,0



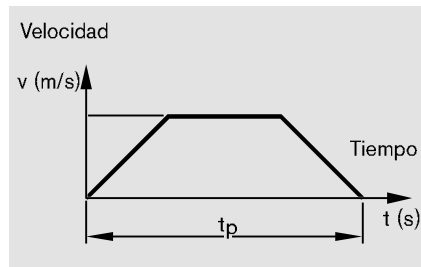


## Datos técnicos

Tipos de modelos	Eje	Medida del perfil mm	Husillo do x P	Carrera máxima mm	Aceleración a m/s <sup>2</sup>	Velocidad
						v m/s
R0357 420 00-CT20	X	110	16 x 16	800	15	0,8
	Y	90	12 x 10	400	15	0,5
R0357 520 00-CT20	X	145	20 x 20	1000	10	1,0 <sup>1)</sup>
	Y	110	16 x 16	700	15	0,53

1) Para carrera X > a 800mm: velocidad = 0,8 m/s

## Carga máxima y tiempos de posicionamiento t<sub>p</sub>



t<sub>p</sub> Tiempo de posicionamiento del eje

Para mayor información véase  
“Notas para los datos técnicos”

### Tipo de modelo R0357 420 00-CT20

Eje X			Eje Y			Carga máxima <sup>2)</sup> kg
Carrera	mm	t <sub>p</sub> s	Carrera	mm	t <sub>p</sub> s	
-	-	-	50	0,21	10	
100	0,26	100	0,31	10		
150	0,32	150	0,41	10		
200	0,38	200	0,51	10		
300	0,51	300	0,71	8		
400	0,63	400	0,91	8		
500	0,76	-	-	-		
600	0,88	-	-	-		
700	1,01	-	-	-		
800	1,13	-	-	-		

### Tipo de modelo R0357 520 00-CT20

Eje X			Eje Y			Carga máxima <sup>2)</sup> kg
Carrera	mm	t <sub>p</sub> s	Carrera	mm	t <sub>p</sub> s	
-	-	-	100	0,30	20	
150	0,33	150	0,40	20		
200	0,38	200	0,49	20		
300	0,48	300	0,68	20		
400	0,58	400	0,87	20		
500	0,68	500	1,05	15		
600	0,78	600	1,24	10		
700	0,88	700	1,43	5		
800	0,98	-	-	-		
900	1,18	-	-	-		
1000	1,46	-	-	-		

2) La carga máxima solo depende de la carrera Y.

## Cálculo del peso

(sin servoregulador y sin carga)

Tipos de modelos	Peso (kg)
R0357 420 00 - CT20	0,0096 · Carrera X + 0,0055 · Hub Y + 16
R0357 520 00 - CT20	0,0182 · Carrera X + 0,0092 · Hub Y + 28

Carrera (mm)

## Datos del pedido

<b>R0357 x20 00 - CT20 - X - Y - 0 - 0 - 0 - 0 - LK - ... - 01</b>
Tipo de modelo
Carrera del eje X (mm)
Carrera del eje Y (mm)
Long. cable desde eje lineal hasta servoregulador (m) LK <sub>max</sub> = 35 m
Interface 10 ... SERCOS 12 ... CANopen
Servoregulador 11 ... Profibus DP 13 ... DeviceNet
14 ... Regulador IndraMotion
Documentación

### Ejemplo del pedido

CMS R0357 520 00 - CT20 con:

- Carrera del eje X de 600 mm
- Carrera del eje Y de 200 mm
- Longitud del cable hasta el servoregulador de 3 m
- Interface del servoregulador: Profibus DP

### Descripción del pedido:

R0357 520 00 - CT20 - 600 - 200 - 0 - 0 - 3 - 11 - 01

Sistemas de ejes

## Sistemas con 2 ejes X-Z

### Tipos de modelos:

R0357 420 00-CT21

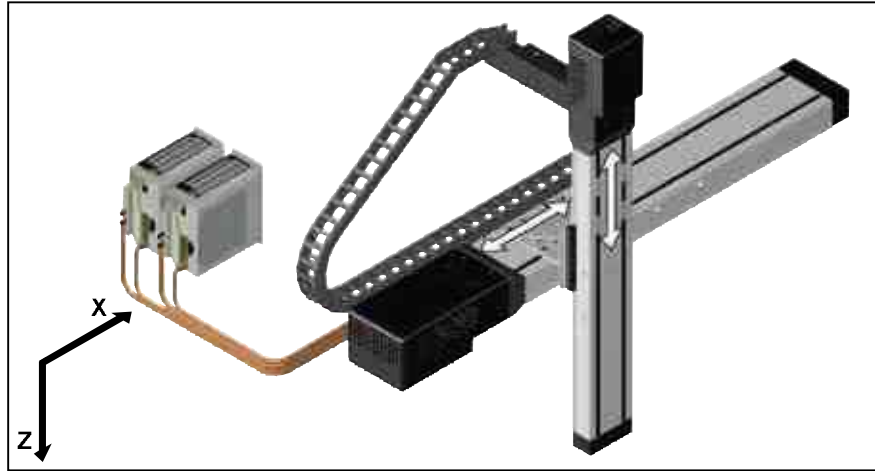
R0357 520 00-CT21

- Eje X: Desplazamiento de la mesa
- Eje Z: Desplazamiento de la mesa

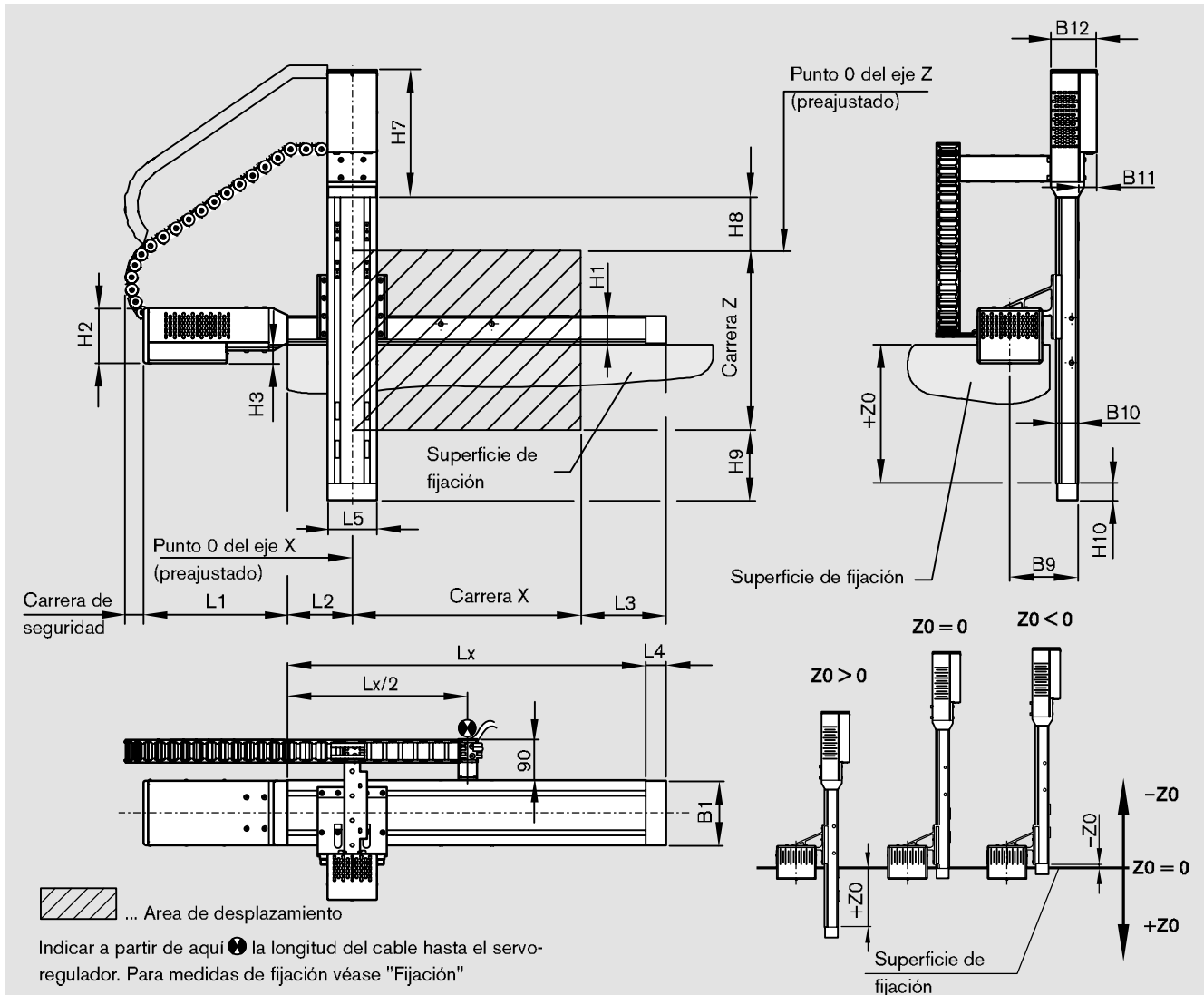
### Lubricación

- del eje X a través de la escuadra (a ambos lados) y del cuerpo principal.
- del eje Z a través de la mesa y el cuerpo principal.

(véase también "Componentes mecánicos")



### Medidas



Tipos de modelos	Medidas (mm)																	
	L1	L2	L3	L4	L5	B1	B9	B10	B11	B12	H1	H2	H3	H7	H8	H9	H10	Z0 (desde...hasta)
R0357 420 00-CT21	284,5	119,5	157,5	38	90,0	110,0	125,0	40,0	21,5	77,5	50,0	107,0	41,5	280,5	95,0	128,5	33,5	-2,5 hasta (Carr. Z+69,5)
R0357 520 00-CT21	321,0	145,0	190,0	45	110,0	145,0	153,5	50,0	42,5	104,0	65,0	127,0	43,0	284,5	119,5	157,5	38,0	-9 hasta (Carr. Z+80)

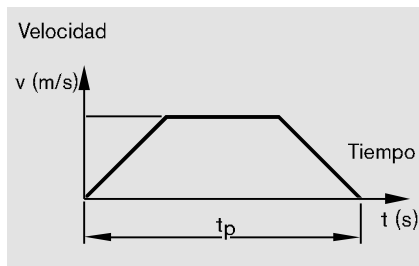


## Datos técnicos

Tipos de modelos	Eje	Medida del perfil mm	Husillo do x P	Carrera máxima mm	Aceleración a m/s <sup>2</sup>	Velocidad
						v m/s
R0357 420 00-CT21	X	110	16 x 16	800	15	0,8
	Z	90	12 x 10	400	15	0,5
R0357 520 00-CT21	X	145	20 x 20	1000	10	1,0 <sup>1)</sup>
	Z	110	16 x 16	700	15	0,8

1) Para carrera X > a 800mm: velocidad = 0,8 m/s

## Carga máxima y tiempos de posicionamiento t<sub>p</sub>



t<sub>p</sub> Tiempo de posicionamiento del eje

Para mayor información véase  
"Notas para los datos técnicos"

### Tipo de modelo R0357 420 00-CT21

Eje X		Eje Z		Carga máxima <sup>2)</sup> kg
Carrera	t <sub>p</sub>	Carrera	t <sub>p</sub>	
mm	s	mm	s	
–	–	50	0,21	12
100	0,26	100	0,31	12
150	0,32	150	0,41	12
200	0,38	200	0,51	12
300	0,51	300	0,71	10
400	0,63	400	0,91	10
500	0,76	–	–	–
600	0,88	–	–	–
700	1,01	–	–	–
800	1,13	–	–	–

### Tipo de modelo R0357 520 00-CT21

Eje X		Eje Z		Carga máxima <sup>2)</sup> kg
Carrera	t <sub>p</sub>	Carrera	t <sub>p</sub>	
mm	s	mm	s	
–	–	100	0,26	20
150	0,33	150	0,32	20
200	0,38	200	0,38	20
300	0,48	300	0,51	20
400	0,58	400	0,63	20
500	0,68	500	0,76	20
600	0,78	600	0,88	20
700	0,88	700	1,01	20
800	0,98	–	–	–
900	1,18	–	–	–
1000	1,46	–	–	–

2) La carga máxima solo depende de la carrera Z.

## Cálculo del peso

(sin servoregulador y sin carga)

Tipos de modelos	Peso (kg)
R0357 420 00 - CT21	0,0096 · Carrera X + 0,0055 · Carrera Z + 14
R0357 520 00 - CT21	0,0182 · Carrera X + 0,0092 · Carrera Z + 24

Carrera (mm)

## Datos del pedido

<b>R0357 x20 00 - CT21 - X - 0 - Z - Z0 - LK - ... - 01</b>	
Tipo de modelo	
Carrera del eje X (mm)	
Carrera del eje Z (mm)	
Desplazamiento del eje Z (mm)	
Long. cable desde eje lineal hasta servoregulador (m) LK <sub>max</sub> = 35 m	
Interface	10 ... SERCOS      12 ... CANopen
Servoregulador	11 ... Profibus DP      13 ... DeviceNet
	14 ... Regulador IndraMotion
Documentación	

### Ejemplo del pedido

CMS R0357 520 00 - CT21 con:

- Carrera del eje X de 500 mm
- Carrera del eje Z de 200 mm
- Desplazamiento del eje Z (Z0) = 80 mm
- Longitud del cable hasta el servoregulador de 3 m
- Interface del servoregulador: Profibus DP

### Descripción del pedido:

R0357 520 00 - CT21 - 500 - 0 - 200 - 80 - 3 - 11 - 01

Sistemas de ejes

# Sistemas con 2 ejes X-Z

**Tipos de modelos:**

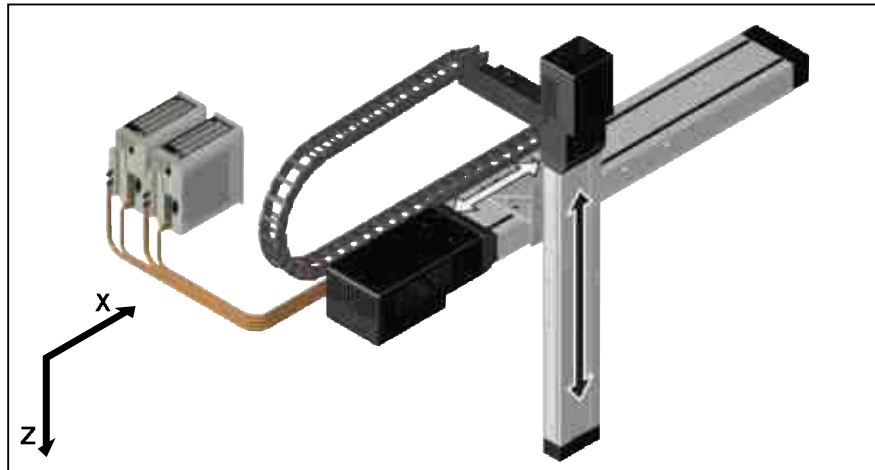
R0357 420 00-CT22

R0357 520 00-CT22

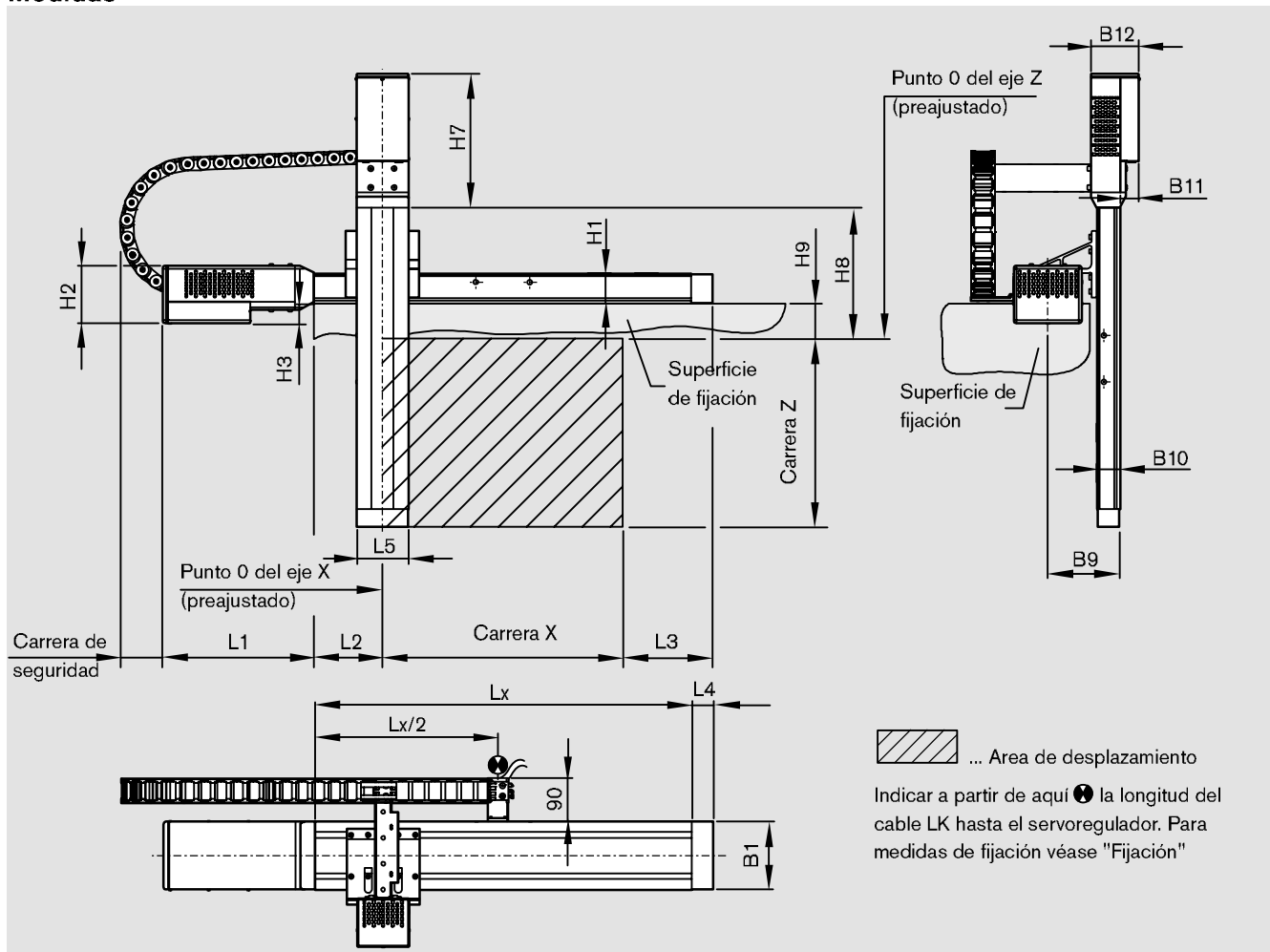
- Eje X: Desplazamiento de la mesa
- Eje Z: desplazamiento del cuerpo principal

**Lubricación**

- del eje X a través de la escuadra (a ambos lados) y del cuerpo principal.
  - del eje Z a través de la escuadra (a ambos lados) y del cuerpo principal.
- (véase también "Componentes mecánicos")



## Medidas



Tipos de modelos	Medidas (mm)															
	L1	L2	L3	L4	L5	B1	B9	B10	B11	B12	H1	H2	H3	H7	H8	H9
R0357 420 00-CT22	284,5	119,5	157,5	38	90,0	110,0	125,0	40,0	19,5	77,5	50,0	107,0	41,5	280,5	223,5+Carr. Z	67,0
R0357 520 00-CT22	321,0	145,0	190,0	45	110,0	145,0	153,5	50,0	41,5	104,0	65,0	127,0	43,0	284,5	277,0+Carr. Z	73,5

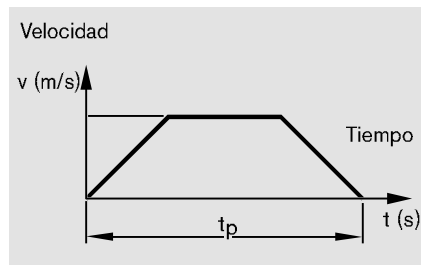


## Datos técnicos

Tipos de modelos	Eje	Medida del perfil mm	Husillo do x P	Carrera máxima mm	Aceleración a m/s <sup>2</sup>	Velocidad
						v m/s
R0357 420 00-CT22	X	110	16 x 16	800	15	0,8
	Z	90	12 x 10	400	15	0,5
R0357 520 00-CT22	X	145	20 x 20	1000	10	1,0 <sup>1)</sup>
	Z	110	16 x 16	700	15	0,8

1) Para carrera X > a 800mm: velocidad = 0,8 m/s

## Carga máxima y tiempos de posicionamiento t<sub>p</sub>



t<sub>p</sub> Tiempo de posicionamiento del eje

Para mayor información véase  
"Notas para los datos técnicos"

### Tipo de modelo R0357 420 00-CT22

Eje X		Eje Z		Carga máxima <sup>2)</sup> kg
Carrera mm	t <sub>p</sub> s	Carrera mm	t <sub>p</sub> s	
-	-	50	0,21	10
100	0,26	100	0,31	10
150	0,32	150	0,41	10
200	0,38	200	0,51	10
300	0,51	300	0,71	10
400	0,63	400	0,91	10
500	0,76	-	-	-
600	0,88	-	-	-
700	1,01	-	-	-
800	1,13	-	-	-

### Tipo de modelo R0357 520 00-CT22

Eje X		Eje Z		Carga máxima <sup>2)</sup> kg
Carrera mm	t <sub>p</sub> s	Carrera mm	t <sub>p</sub> s	
-	-	100	0,26	11
150	0,33	150	0,32	11
200	0,38	200	0,38	10
300	0,48	300	0,51	9
400	0,58	400	0,63	8
500	0,68	500	0,76	7
600	0,78	600	0,88	6
700	0,88	700	1,01	5
800	0,98	-	-	-
900	1,18	-	-	-
1000	1,46	-	-	-

2) La carga máxima solo depende de la carrera Z.

## Cálculo del peso

(sin servoregulador y sin carga)

Tipos de modelos	Peso (kg)
R0357 420 00 - CT22	0,0096 · Carrera X + 0,0055 · Carrera Z + 14
R0357 520 00 - CT22	0,0182 · Carrera X + 0,0092 · Carrera Z + 24

## Datos del pedido

R0357 x20 00 - CT22	-	X	-	0	-	Z	-	0	-	LK	-	...	-	01
Tipo de modelo														
Carrera del eje X (mm)														
Carrera del eje Z (mm)														
Long. cable desde eje lineal hasta servoregulador (m) LK <sub>max</sub> = 35 m														
Interface	10 ... SERCOS					12 ... CANopen								
Servoregulador	11 ... Profibus DP					13 ... DeviceNet								
	14 ... Regulador IndraMotion													
Documentación														

Carrera (mm)

### Ejemplo del pedido

CMS R0357 520 00 - CT22 con:

- Carrera del eje X de 500 mm
- Carrera del eje Z de 200 mm
- Longitud del cable hasta el servoregulador de 3 m
- Interface del servoregulador: Profibus DP

### Descripción del pedido:

R0357 520 00 - CT22 - 500 - 0 - 200 - 0 - 3 - 11 - 01

Sistemas de ejes

# Sistemas con 3 ejes X-Y-Z

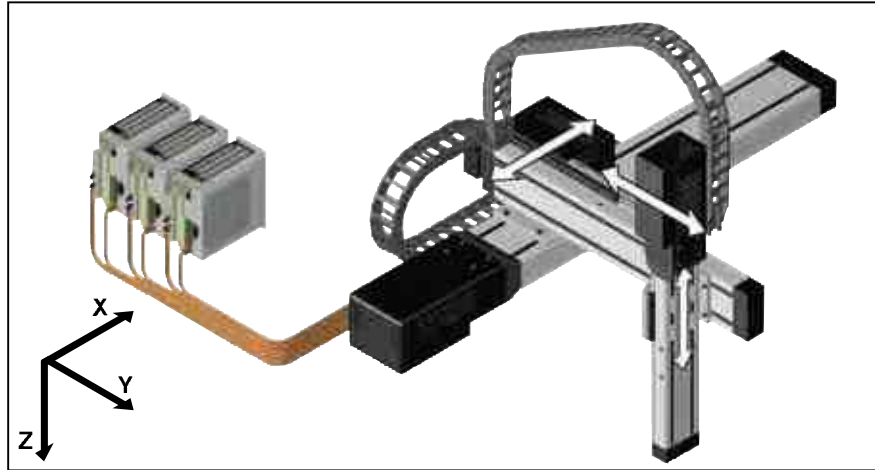
**Tipo de modelo:**  
R0357 530 00-CT30

- Eje X: Desplazamiento de la mesa
- Eje Y: Desplazamiento de la mesa
- Eje Z: Desplazamiento de la mesa

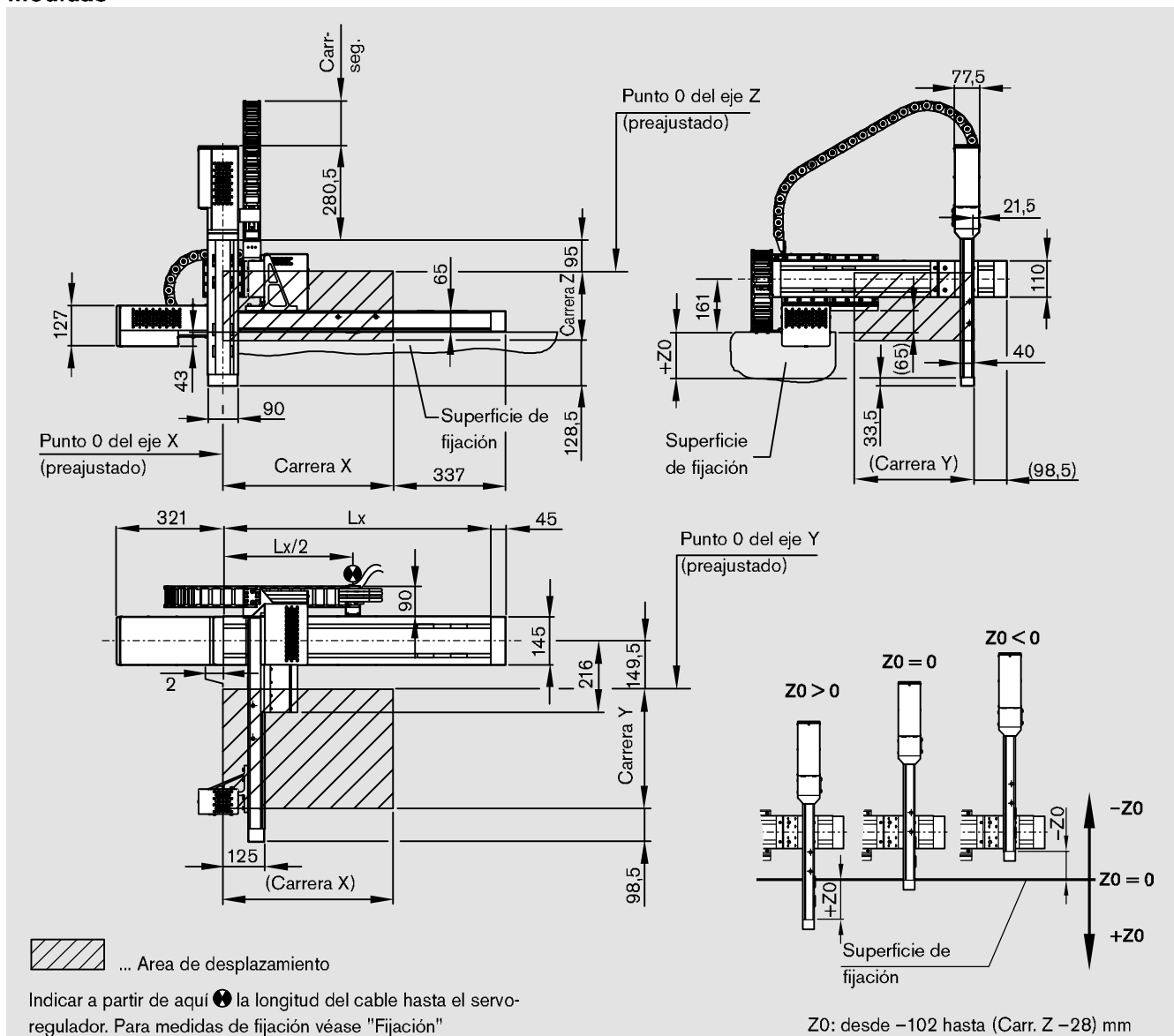
**Lubricación:**

- del eje X a través de la escuadra (a ambos lados) y del cuerpo principal.
- del eje Y a través de la escuadra (a ambos lados) y del cuerpo principal.
- del eje Z a través de la mesa y del cuerpo principal.

(véase también "Componentes mecánicos")



**Medidas**



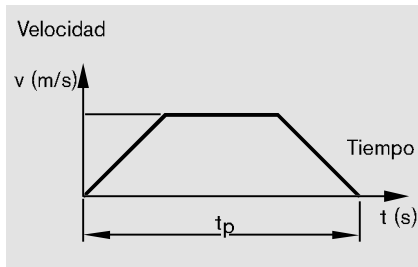


**Datos técnicos**

Tipo de modelo	Eje	Medida del perfil mm	Husillo do x P	Carrera máxima mm	Acelera- ción a m/s <sup>2</sup>	Velocidad v m/s
R0357 530 00-CT30	X	145	20 x 20	1000	10	1,0 <sup>1)</sup>
	Y	110	16 x 16	500	15	0,53
	Z	90	12 x 10	300	5	0,5

1) Para carrera X > a 800mm: velocidad = 0,8 m/s

**Carga máxima y tiempos de posicionamiento t<sub>p</sub>**



t<sub>p</sub> Tiempo de posicionamiento del eje

Para mayor información véase "Notas para los datos técnicos"

**Tipo de modelo R0357 530 00-CT30**

Eje Y Carrera	(mm)	100	150	200	300	400	500
Eje Z Carrera	(mm)	Carga máxima <sup>2)</sup> (kg)					
50	12	12	12	12	10	8	6
100	12	12	12	12	10	8	6
150	12	12	12	12	10	8	6
200	12	12	12	12	10	8	6
250	10	10	10	10	10	8	6
300	10	10	10	10	10	8	6

2) La carga máxima solo depende de las carreras Y y Z.

Eje X		Eje Y		Eje Z	
Carrera	t <sub>p</sub>	Carrera	t <sub>p</sub>	Carrera	t <sub>p</sub>
mm	s	mm	s	mm	s
-	-	-	-	50	0,28
-	-	100	0,30	100	0,38
150	0,33	150	0,40	150	0,48
200	0,38	200	0,49	200	0,58
300	0,48	300	0,68	300	0,78
400	0,58	400	0,87	-	-
500	0,68	500	1,05	-	-
600	0,78	-	-	-	-
700	0,88	-	-	-	-
800	0,98	-	-	-	-
900	1,18	-	-	-	-
1000	1,46	-	-	-	-

**Cálculo del peso**

(sin servoregulador y sin carga)

Tipo de modelo	Peso (kg)
R0357 530 00-CT30	0,0182 · Carrera X + 0,0096 · Carrera Y + 0,0055 · Carrera Z + 34,5

Carrera (mm)

**Datos de pedido**

<b>R0357 530 00 - CT30</b>	<b>- X - Y - Z - Z0 - LK - ... - 01</b>
Tipo de modelo	
Carrera del eje X (mm)	
Carrera del eje Y (mm)	
Carrera del eje Z (mm)	
Desplazamiento del eje Z (mm)	
Long. cable desde eje lineal hasta servoregulador (m) LK <sub>max</sub> = 35 m	
Interface	10 ... SERCOS      12 ... CANopen
Servoregulador	11 ... Profibus DP      13 ... DeviceNet
	14 ... Regulador IndraMotion
Documentación	

**Ejemplo del pedido**

CMS R0357 530 00 - CT30 con:

- Carrera del eje X de 700 mm
- Carrera del eje Y de 300 mm
- Carrera del eje Z de 100 mm
- Desplazamiento del eje Z (Z0) = 50 mm
- Longitud del cable hasta el servoregulador de 2 m
- Interface del servoregulador: Profibus DP

**Descripción del pedido:**

R0357 530 00 - CT30 - 700 - 300 - 100 - 50 - 2 - 11 - 01

Sistemas de ejes

## Sistemas con 3 ejes X-Y-Z

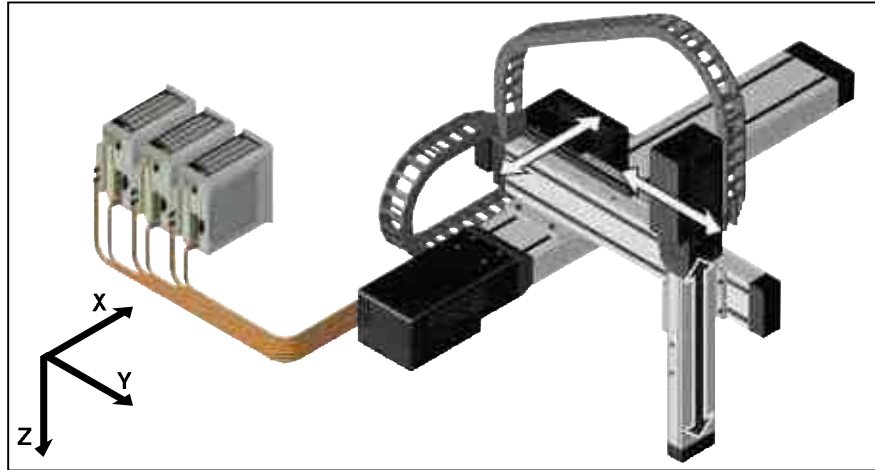
### Tipo de modelo:

R0357 530 00-CT31

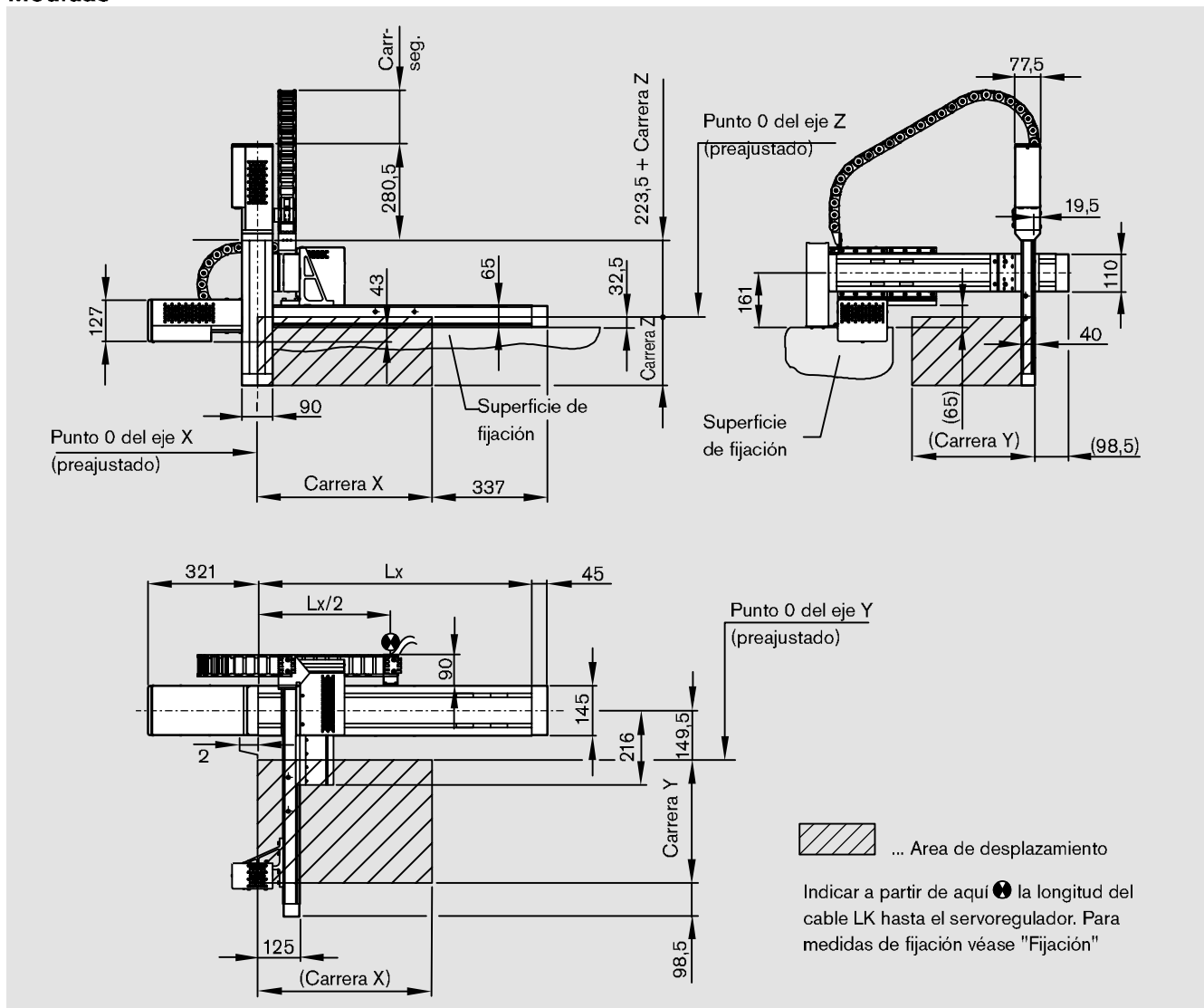
- Eje X: Desplazamiento de la mesa
- Eje Y: Desplazamiento de la mesa
- Eje Z: desplazamiento del cuerpo principal

### Lubricación

- del eje X a través de la escuadra (a ambos lados) y del cuerpo principal.
  - del eje Y a través de la escuadra (a ambos lados) y del cuerpo principal.
  - del eje Z a través de la escuadra (a ambos lados) y del cuerpo principal.
- (véase también "Componentes mecánicos")



### Medidas





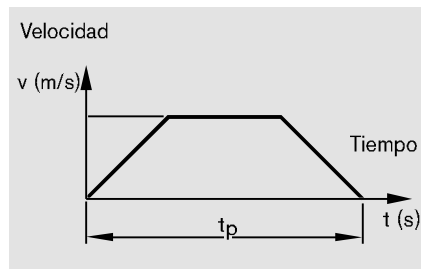


### Datos técnicos

Tipo de modelo	Eje	Medida del perfil mm	Husillo do x P	Carrera máxima mm	Aceleración a m/s <sup>2</sup>	Velocidad v m/s
R0357 530 00-CT31	X	145	20 x 20	1000	10	1,0 <sup>1)</sup>
	Y	110	16 x 16	500	15	0,53
	Z	90	12 x 10	300	5	0,5

1) Para carrera X > a 800mm: velocidad = 0,8 m/s

### Carga máxima y tiempos de posicionamiento t<sub>p</sub>



t<sub>p</sub> Tiempo de posicionamiento del eje

Para mayor información véase  
"Notas para los datos técnicos"

### Tipo de modelo R0357 530 00-CT31

Eje Y Carrera (mm)	100	150	200	300	400	500
Eje Z Carrera (mm)	Carga máxima <sup>2)</sup> (kg)					
50	12	12	12	10	8	6
100	12	12	12	10	8	6
150	12	12	12	10	8	6
200	12	12	12	10	8	6
250	10	10	10	10	8	6
300	10	10	10	10	8	6

2) La carga máxima solo depende de las carreras Y y Z.

Eje X		Eje Y		Eje Z	
Carrera	t <sub>p</sub>	Carrera	t <sub>p</sub>	Carrera	t <sub>p</sub>
mm	s	mm	s	mm	s
-	-	-	-	50	0,28
-	-	100	0,30	100	0,38
150	0,33	150	0,40	150	0,48
200	0,38	200	0,49	200	0,58
300	0,48	300	0,68	300	0,78
400	0,58	400	0,87	-	-
500	0,68	500	1,05	-	-
600	0,78	-	-	-	-
700	0,88	-	-	-	-
800	0,98	-	-	-	-
900	1,18	-	-	-	-
1000	1,46	-	-	-	-

### Cálculo del peso

(sin servoregulador y sin carga)

Tipo de modelo	Peso (kg)
R0357 530 00-CT31	0,0182 · Carrera X + 0,0096 · Carrera Y + 0,0055 · Carrera Z + 34,5

Carrera (mm)

### Datos del pedido

R0357 530 00 - CT31	-	X	-	Y	-	Z	-	0	-	LK	-	...	-	01
Tipo de modelo														
Carrera del eje X (mm)														
Carrera del eje Y (mm)														
Carrera del eje Z (mm)														
Long. cable desde eje lineal hasta servoregulador (m)														LK <sub>max</sub> = 35 m
Interface	10 ... SERCOS									12 ... CANopen				
Servoregulador	11 ... Profibus DP									13 ... DeviceNet				
	14 ... Regulador IndraMotion													
Documentación														

### Ejemplo del pedido

CMS R0357 530 00 - CT31 con:

- Carrera del eje X de 600 mm
- Carrera del eje Y de 300 mm
- Carrera del eje Z de 200 mm
- Longitud del cable hasta el servoregulador de 2 m
- Interface del servoregulador: Profibus DP

### Descripción del pedido:

R0357 530 00 - CT31 - 600 - 300 - 200 - 0 - 2 - 11 - 01

Notas para los datos técnicos

Los datos técnicos son válidos para la mayoría de las aplicaciones y bajo condiciones normales de trabajo:

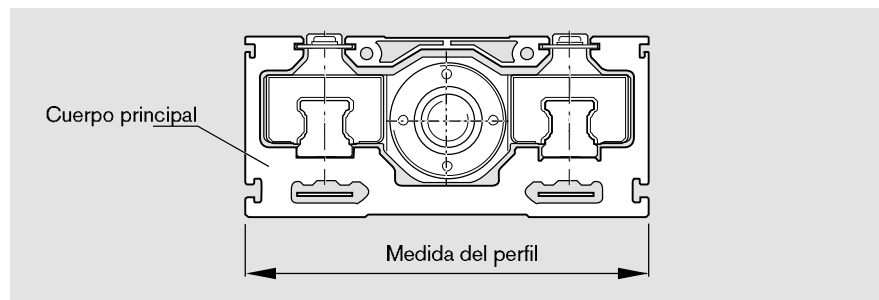
- temperatura ambiente: +10 °C hasta +30 °C
- la carrera es mayor a la carrera mínima
- poca suciedad
- sin virutas, nada de agua etc.
- sin golpes

Medida del perfil	Carr. mínima	
	mm	mm
	90	50
	110	100
	145	150

Los datos técnicos indicados, así como los desplazamientos admisibles, son valores máximos. Estos dependen según como se presenta la posición de montaje.

**Medida del perfil**

La medida del perfil representa el ancho del uerpo principal del eje individual CMS.



**Carga útil**

Los valores indicados representan la carga máxima admisible del eje portador cuando la masa se encuentra de forma centrada sobre la mesa o sobre el cuerpo principal.

**Tiempos de posicionamiento  $t_p$**

Los tiempos de posicionamiento representan el tiempo en que se alcanza una posición con carga máxima, a máxima aceleración y velocidad. Se componen de: el tiempo de aceleración, del período de tiempo a velocidad constante y del tiempo de frenado.

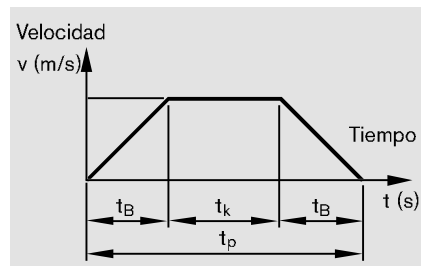
Los tiempos de posicionamiento se indican de forma individual para cada eje. Para un sistema de ejes solo es posible estimarlos aproximadamente. Por ello solo se indican los valores promedio.

En estos valores promedios se ha considerado que la carga en movimiento, no sobresalga hacia los costados de la mesa (brazo de palanca). Pero igualmente pueden existir divergencias con la aplicación real. Aquí no se ha considerado la influencia de la estructura soporte.

**Formulas generales:**

$$\begin{aligned}
 \text{Carrera} &= s_k + 2 \cdot s_B \\
 t_B &= v / a \\
 s_B &= 0,5 \cdot v \cdot t_B \cdot 1000 \\
 t_k &= t_p - 2 \cdot t_B \\
 s_k &= \text{Carrera} - 2 \cdot s_B
 \end{aligned}$$

v	Velocidad	(m/s)
a	Aceleración	(m/s <sup>2</sup> )
$t_p$	Tiempo de posicionamiento	(s)
$t_B$	Tiempo de aceleración, tiempo de frenado	(s)
$t_k$	Período de tiempo a vel. constante	(s)
Carrera	Carrera efectiva	(mm)
$s_B$	Recorrido de aceleración, recorrido de frenado	(mm)
$s_k$	Recorrido a velocidad constante	(mm)

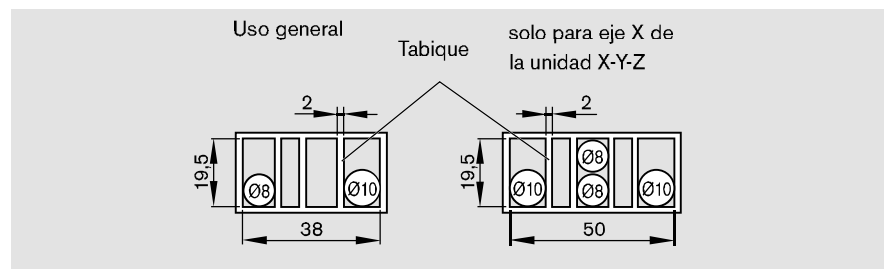


## Peso

Los valores están referidos al peso completo de la unidad CMS. Aquí no están considerados los equipos reguladores, los cables hasta los servoreguladores ni la masa.

## Dotación de cables de las cadenas portacables

Las cadenas portacables se suministran con la dotación de cables como se muestra en el esquema. Las secciones transversales libres se encuentran a disposición para el guiado de cables adicionales por parte del usuario. De ser necesario se pueden quitar o correr los tabiques. El radio de curvatura mínimo del portacables es de 75mm. Para establecer la longitud de los cables hasta el servoregulador habrá que tener en cuenta la necesidad de los mismos hasta el armario de distribución.



## ⚠ Atención!

Las unidades lineales CMS se deben instalar únicamente conforme a las reglas de uso. Se deberá tener en cuenta las siguientes normas: prescripciones para la prevención de accidentes, ley de protección de la máquina y los reglamentos de seguridad para las instalaciones eléctricas. De lo contrario se deberán instalar equipamientos de protección adicionales. El montaje, la puesta en marcha y el mantenimiento lo deberá efectuar solamente personal técnico autorizado.

Componentes mecánicos

## Módulos compactos CKK

### Construcción

Los módulos compactos son sistemas de guiado precisos, listos para montar, con características de elevado rendimiento por sus dimensiones reducidas. Poseen una relación calidad-precio excelente y con corto plazo de entrega.

- Perfil externo preciso y compacto en aluminio, con patines de bolas sobre dos railes
- Husillo de bolas de precisión según clase de tolerancia T7 DIN 69051, con sistema de tuerca sin juego
- Travesaño lado fijo en aluminio con rodamiento de contacto angular precargado con dos hileras de bolas
- Travesaño lado flotante, con rodamiento rígido de dos hileras de bolas
- Dos mesas de aluminio con patines de bolas integrados
- Protección de los elementos internos gracias a un cierre de aluminio rígido, y a través de dos juntas ranuradas con banda en PU reforzado internamente por cables de acero
- Mantenimiento económico gracias a la posibilidad de una relubricación centralizada (lubricación con grasa, según en la práctica por ej. con Dynalub 510 y 520)
- Servoaccionamiento AC digital libre de mantenimiento, con freno integrado y emisor del valor absoluto
- Fijación del motor a través de brida y acoplamiento o transmisión por correa

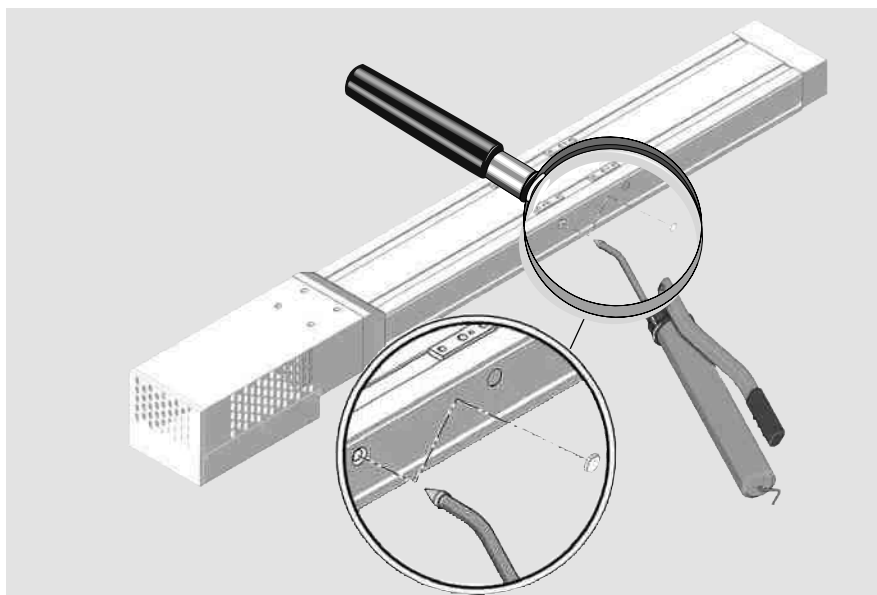
Para más detalles véase el catálogo "Módulos compactos".



### Lubricación a través del cuerpo principal

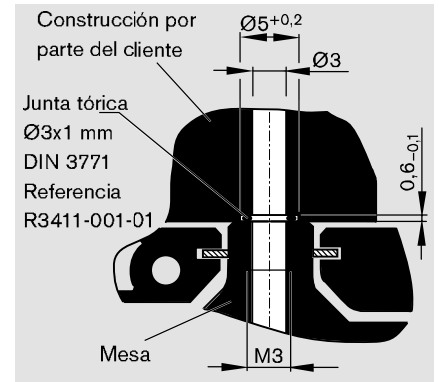
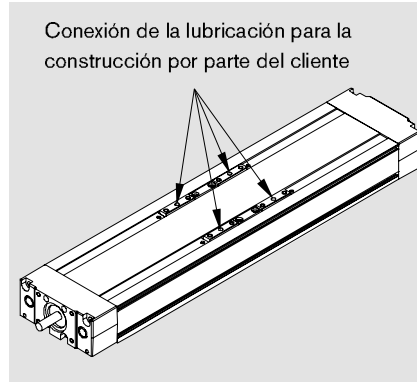
Mantenimiento económico gracias a la posibilidad de una relubricación centralizada (lubricación con grasa)

- dos taladros de lubricación por lado para engrasadores tipo embudo DIN 3405-D3
- ambas mesas deberán ser lubricadas
- posición de lubricación a la mitad de la longitud del módulo
- lubricación de un lado como alternativa



**Lubricación a través de la mesa**

Geometría de la conexión para el montaje por parte del cliente, cuando se utiliza una lubricación centralizada en la mesa. Antes de utilizar estos taladros se deberán retirar los pasadores, colocando luego juntas tóricas para el sellado. Se deberán lubricar las dos partes de la mesa, con lo cual solo es necesario una conexión por mesa. Para más detalles sobre las dimensiones véase "Fijación".



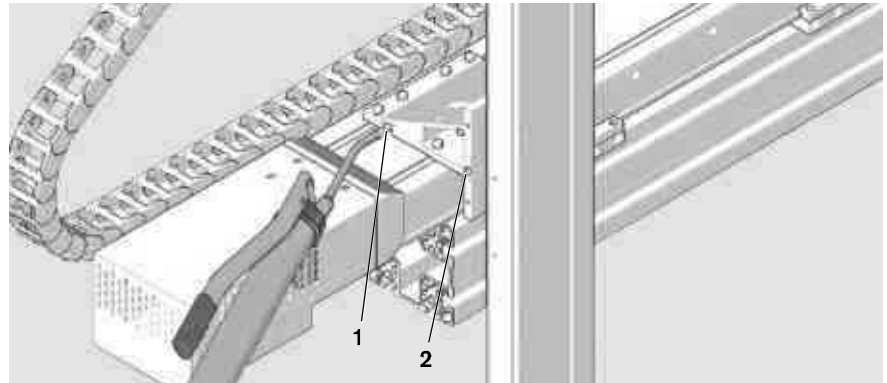
**Lubricación a través de las escuadras de unión**

Ambas mesas de un eje pueden lubricarse a través de un engrasador tipo embudo DIN 3405-AM6.

**Sistemas con 2 ejes**

(tipo de modelo representado CT22)

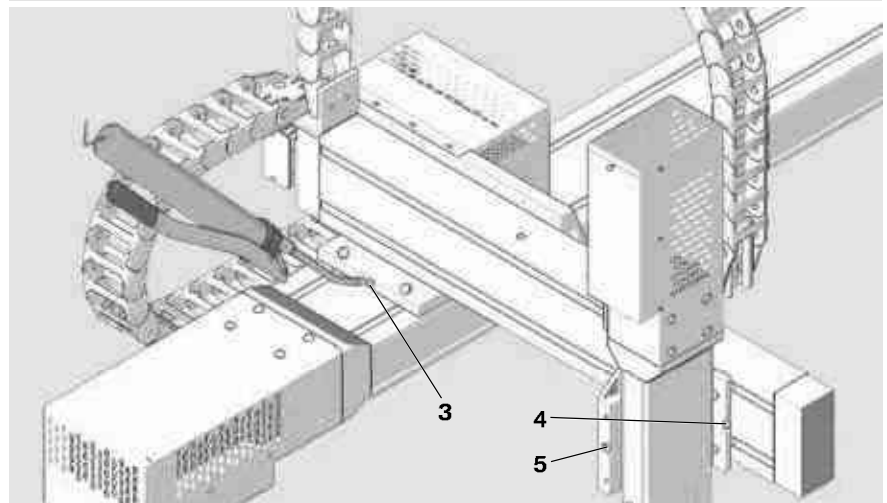
- 1 Engrasador para el eje X
- 2 Engrasador para el eje Z



**Sistemas con 2 ejes**

(tipo de modelo representado CT31)

- 3 Engrasador para el eje X
- 4 Engrasador para el eje Y
- 5 Engrasador para el eje Z



**Lubricante recomendado:**

Medida del perfil	Grasa	Referencias
90	Dynalub 520, 400 g - Cartucho	R3416-043-00
110 y 145	Dynalub 510, 400 g - Cartucho	R3416-037-00

Componentes electrónicos

## ECODRIVE Cs

ECODRIVE Cs es la denominación de una serie de servoreguladores muy compactos dentro de los sistemas idóneos con servomotores AC.

Equipado con las interfaces

- SERCOS
- PROFIBUS-DP
- CANopen o
- DeviceNet

estos sistemas de accionamiento se prestan de forma ideal tanto en aplicaciones complejas de varios ejes como así de un solo eje inteligente, acoplados a una comunicación digital.

Tensión de alimentación:  
1x230 V 50-60 Hz

### Estado en que se entrega el equipo:

Preparametrizado, quiere decir:

- el punto 0 y la posición de fin de carrera se ajustan de forma específica según cada eje
- posicionamiento de trabajo preajustado (selección del conjunto a través del control word de bus de campo)
- todos los datos mecánicos del eje están preparametrizados en el regulador

Accesorio adjunto:

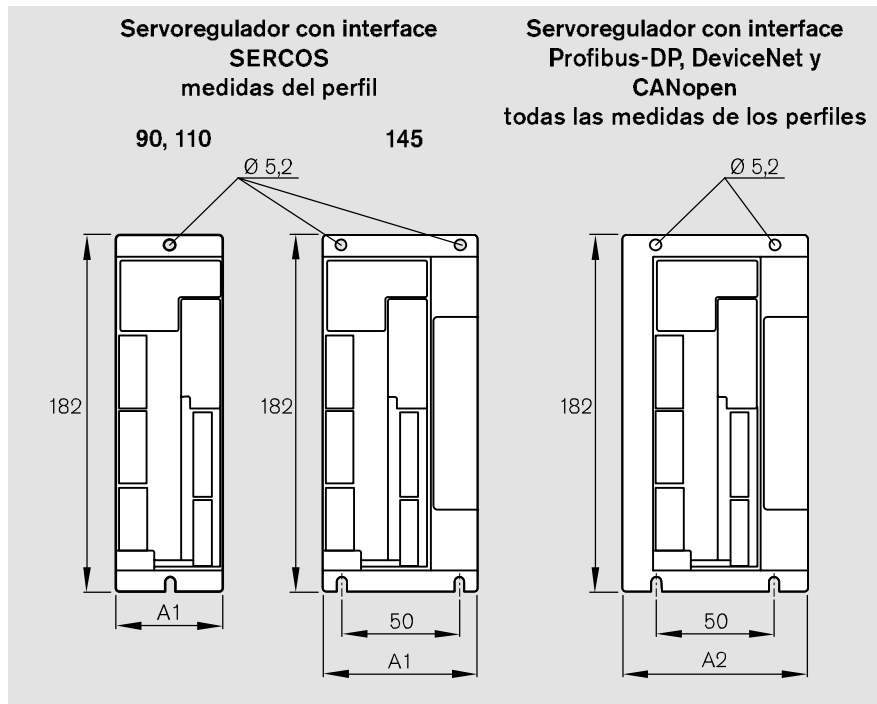
- cable de conexión RS232 para el ajuste específico del cliente
- inclusive filtro de red
- documentación en un CD-ROM
- Software DriveTop para la puesta en marcha

Accesorio opcional:

Documentación impresa en papel para el

- regulador, en idioma alemán  
R1130 896 44
- regulador, en idioma inglés  
R1130 896 45

Los motores integrados se adaptan optimamente a los equipos reguladores de accionamiento. El freno y el emisor del valor absoluto del CMS son componentes fundamentales.



Medidas (mm)			
Medida del perfil	A1	A2	Profundidad
90	55	79	170
110	55	79	170
145	70	94	170

## Regulador IndraMotion para el CMS

### Sencillo, preparametrizado, rápida puesta en marcha

#### Completamente en funcionalidad:

Movimientos coordinados de un punto a otro, con tiempos optimizados, para cinemáticas de hasta tres ejes principales (y tres ejes de orientación)

- Movimientos enlazados
- Desplazamiento manual de cada eje de forma continua
- Desplazamiento manual de cada eje de forma incremental
- Enseñanza
- Definición
- Una sola oración de comando
- Override de velocidad
- Sistema de diagnóstico
- Software para el monitoreo de los finales de carrera
- Desplazamientos con coordenadas de la máquina

#### De fácil manejo a través del VCP08.2:

- Programación sencilla para las ejecuciones de movimientos
- Enseñanza

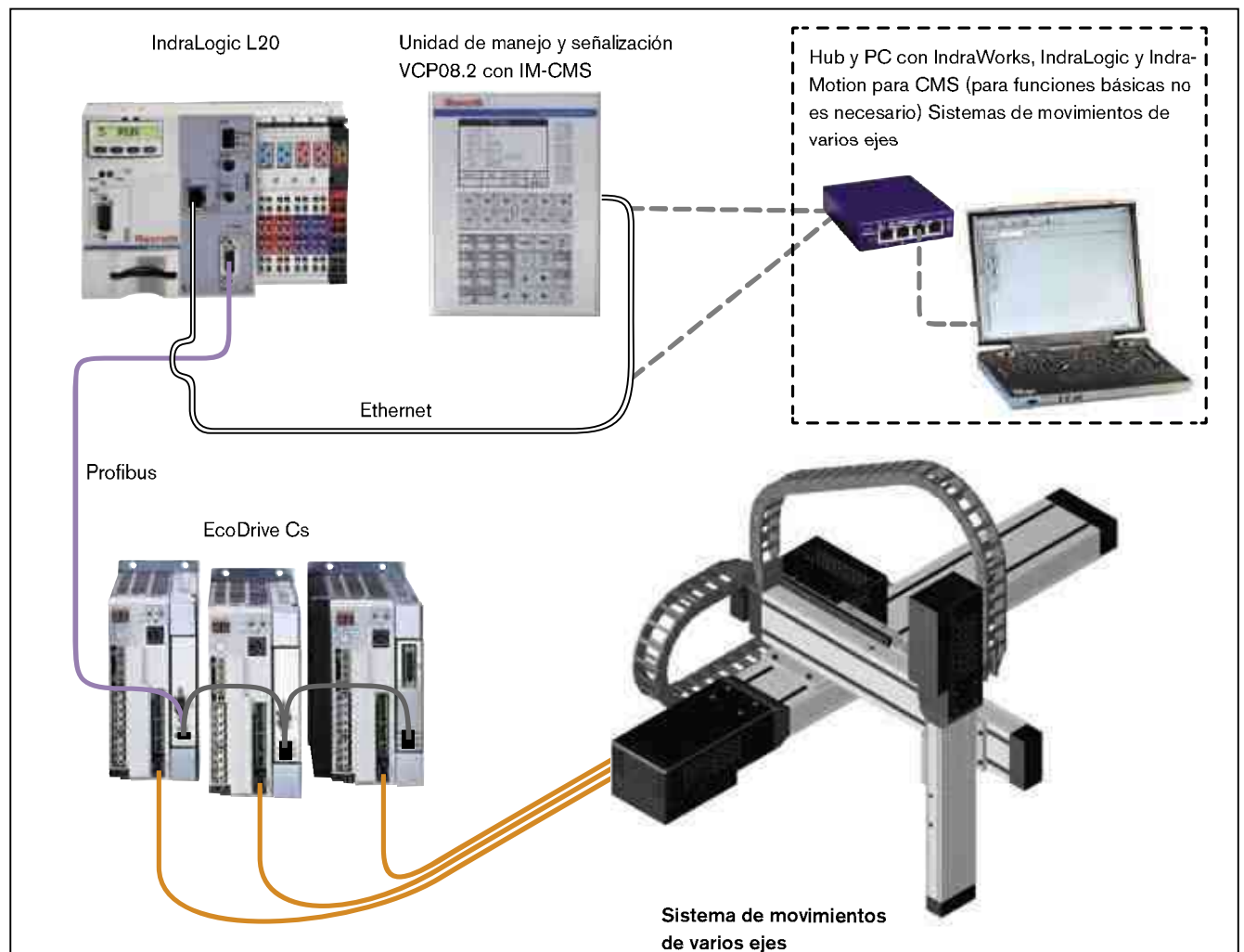
#### Programación de alto rendimiento:

- Programación sencilla gracias a una confortable selección de las instrucciones
- Instrucciones sintácticas de autoconversación
- 256 programas (sobre Flash Card)
- 10 programas online en memoria
- 200 oraciones por programa<sup>1)</sup>
- 50 puntos de posición por programa<sup>1)</sup>
- 100 Variable Integer (número entero)
- 100 Variable Real
- Protección del programa a través de FTP, Ethernet o unidad de lectura de tarjetas

1) La regulación estándar puede ser modificada por el proveedor o por el usuario, con un Software opcional

#### Alto rendimiento en la producción

- Ejecuciones optimizadas en tiempo a través de movimientos enlazados
- Mayor productividad gracias a una rápida introducción de los programas
- Instrucciones sintácticas sencillas



Componentes electrónicos

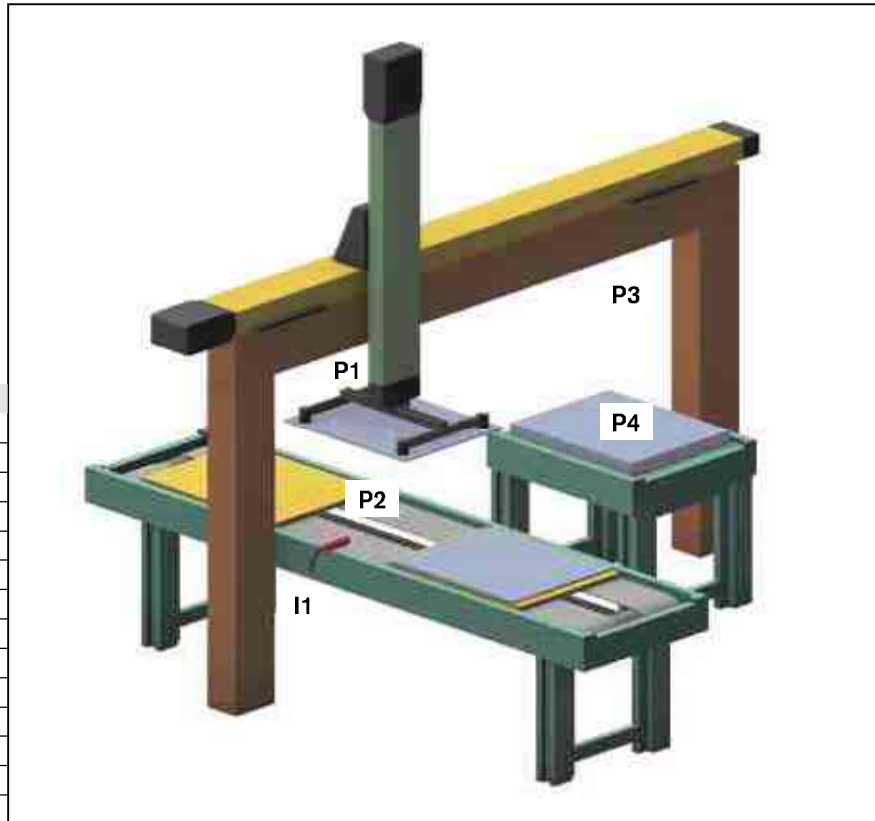
## Regulador IndraMotion para el CMS

### Ejemplo de programación "llevado a la práctica"

#### Definición del programa:

La pinza se encuentra en la posición inicial (P1). Cuando por la cinta transportadora se acerca una pieza, ésta es reconocida por una barrera de luz (I1). El eje Z se mueve hacia abajo (P2), y la pinza (Q1) se cierra. Desde P1 hasta P3 se realiza el movimiento de traslado y en P4 se deposita la pieza.

A continuación se vuelve a la posición inicial.



Programa	Descripción
Q1 = 0	Se abre la pinza (posición inicial)
Move P1	Mover hacia P1 (posición inicial)
Label 1	Marcación de salida
Wait I1 = 1	Espera de la barrera de luz
Move P2	Mover hacia abajo hasta llegar a P2
Q1 = 1	Se cierra la pinza
R=40	Enlazar con r=40mm
Move Via P1	Mover pasando por el punto P1
Move Via P3	Mover pasando por el punto P3
Move P4	Hacia el P4 (Stabel)
Q1=0	Abrir pinza
Move Via P3	Mover pasando por P3
Move P1	Hacia la posición inicial P1
JMP Label 1	Saltar a Label 1

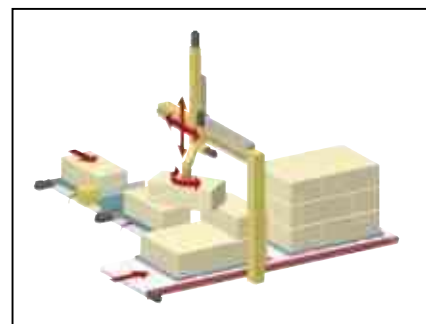
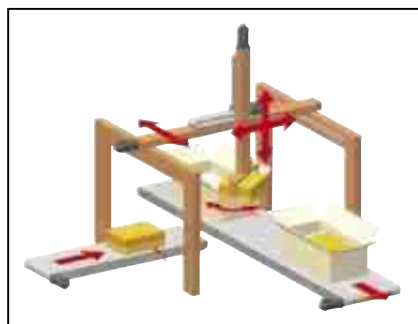
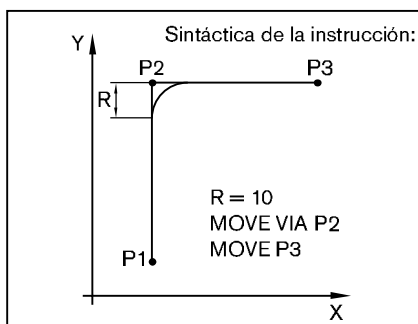
#### Campo de instrucciones

Movimiento:	Parámetros:	Acceso I/O:	Organización:
MOVE Pxx	V_PTP = xxx%	OUTPUTxx = 0/1	WAIT x.xx (sec)
MOVE_REL Pxx	A = xxx%		IF Ex = 0/1 THEN
MOVE VIA Pxx	R = xx (mm)	WAIT INPUTxx = 0/1	LABELxx
MOVE_REL VIA Pxx	REAL_VAR_ = x.x		JMP LABELxx
MOVE Pxx TIL Ex = 0/1	INT_VAR_ = xxx	OUTPUT ON PATH xx.xx (mm) xx = 0/1	IF INT_VARx = xx THEN
MOVE_REL Pxx TIL Ex = 0/1	INC INT_VAR_xx		IF INT_VARx > xx THEN
MOVE Ax = xx.xx	DEC INT_VAR_xx		IF INT_VARx < xx THEN
MOVE VIA Ax = xx.xx	VERRIDE		IF X > xx.xx THEN
MOVE Ax = Pxx			IF X < xx.xx THEN
MOVE VIA X = Pxy			

#### Ejemplo

Enlace de dos ejes

Cinemática cartesiana de hasta 3 ejes





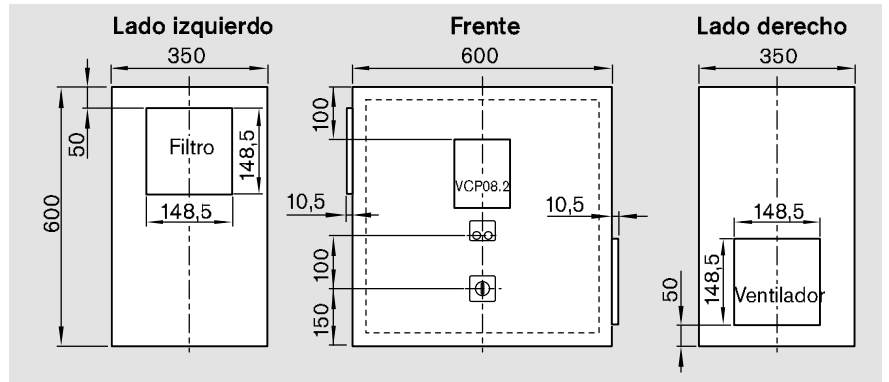
## Componentes y pedido

El regulador IndraMotion para el CMS se encarga bajo la opción 14 del pedido para el sistema de varios ejes.

### Volumen de suministro

- Regulador L20 con los accesorios para el enchufe y el Firmware
- Unidad de manejo y señalización VCP08.2
- El software IndraMotion para el CMS ya está instalado
- Documentación en DVD
- Cable de conexión Ethernet desde el L20 al VCP08.2
- Cable del Profibus

### Accesorio del tablero eléctrico (ejemplo)

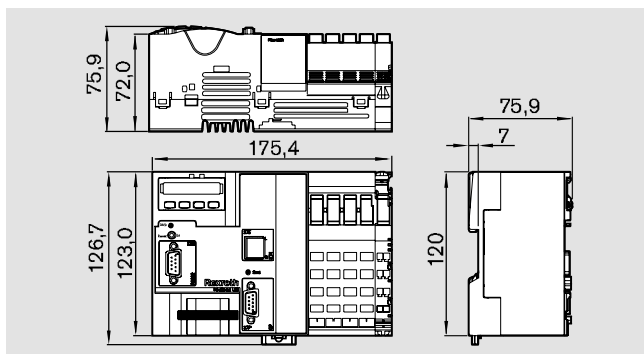


Accesorio (opcional)	Descripción	Tipo	Referencia
Tablero eléctrico	Tablero eléctrico para el montaje de los componentes preparametrizados del IndraMotion	Sistema con 1 eje Sistema con 2 ejes Sistema con 3 ejes	R1131 010 60 R1131 020 60 R1131 030 60
Componentes adicionales para el IM-CMS (para ampliaciones específicas del cliente y para la adaptación manual del Layout)	Software IndraWorks IndraLogic	CD650	R1135 400 05
	Software VI-Composer 02VRS	SWA-VIC*PC-INB-02VRS-DO-CD650	R1135 400 60
	Cable Ethernet para carrera de 5 mts.	Cable Ethernet para carrera de 5 mts.	R1130 695 70
	IM-CMS Software	SWD-IM*ML*-LHA-01V04-DO-CD650-COPY	R1135 400 70
Entradas	16 entradas digitales de 24 V 3L 48,8 mm	R-IB IL 24 DI 16 <sup>1)</sup>	R1130 896 62
	Enchufe para la entrada de 3 conductores	R-IB IL SCN-12-ICP <sup>2)</sup>	R1130 896 63
	2 entradas analógicas	R-IB IL AI 2/SF	R1130 896 64
	Salidas	2 salidas analógicas	R-IB IL AO 2/U/BP
	4 salidas digitales	R-IB IL 24 DO 4	R1130 896 70
Entradas / Salidas de accesorios	Enchufe blindado análogo E/A 1 cable	R-IB IL SCN-6 SHIELD	R1130 896 66
	Enchufe blindado análogo E/A 2 cables	R-IB IL SCN-6 SHIELD-TWIN	R1130 896 68
	Enchufe para las salidas	R-IB IL SCN-12-OCF	R1130 896 71

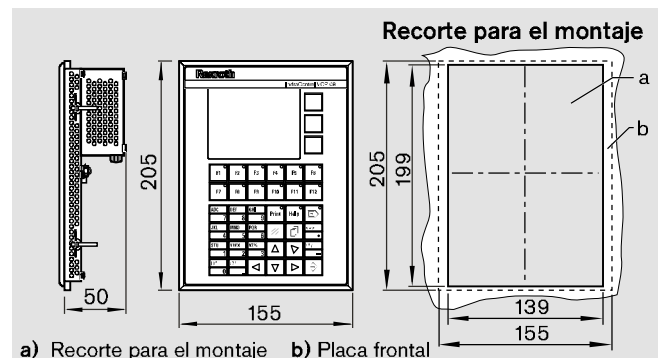
1) para 3 conductores

2) 1 pieza para 4 E, 4 piezas para 16 E; 10 piezas por unidad, de color

### Regulador L20



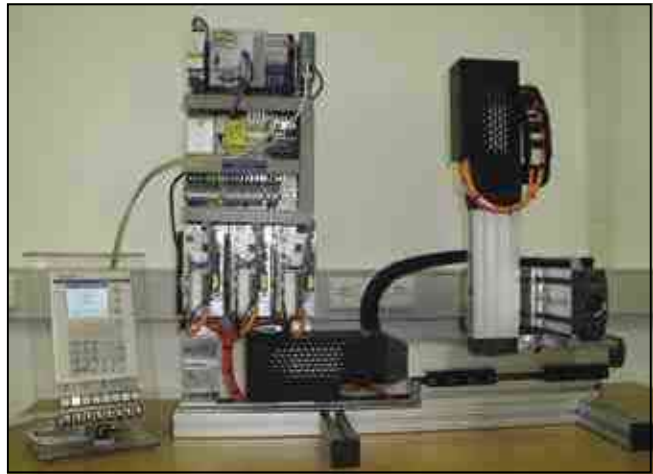
### Unidad de manejo y señalización VCP08.2





Ejemplos de aplicación y sistemas didácticos

**3- ejes - Unidad para ensayos**



**2- ejes - Sistema didáctico**



**Sistema de manipulación**

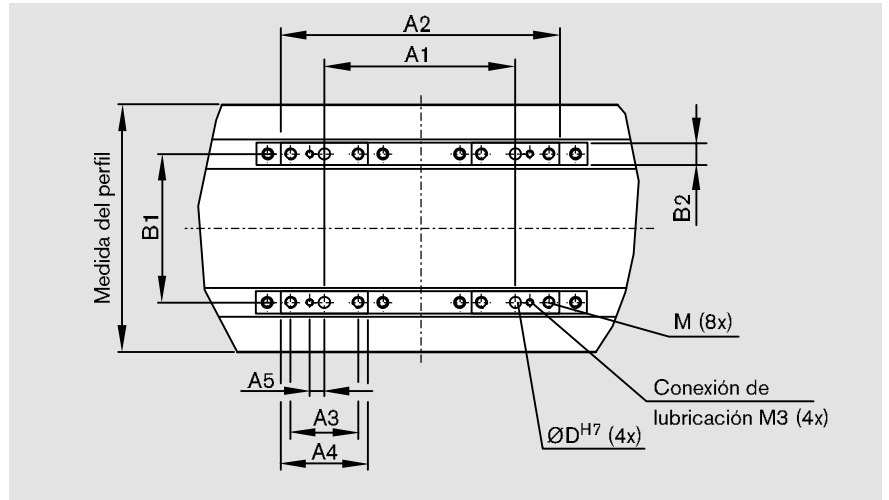


**Centro de mecanizado**



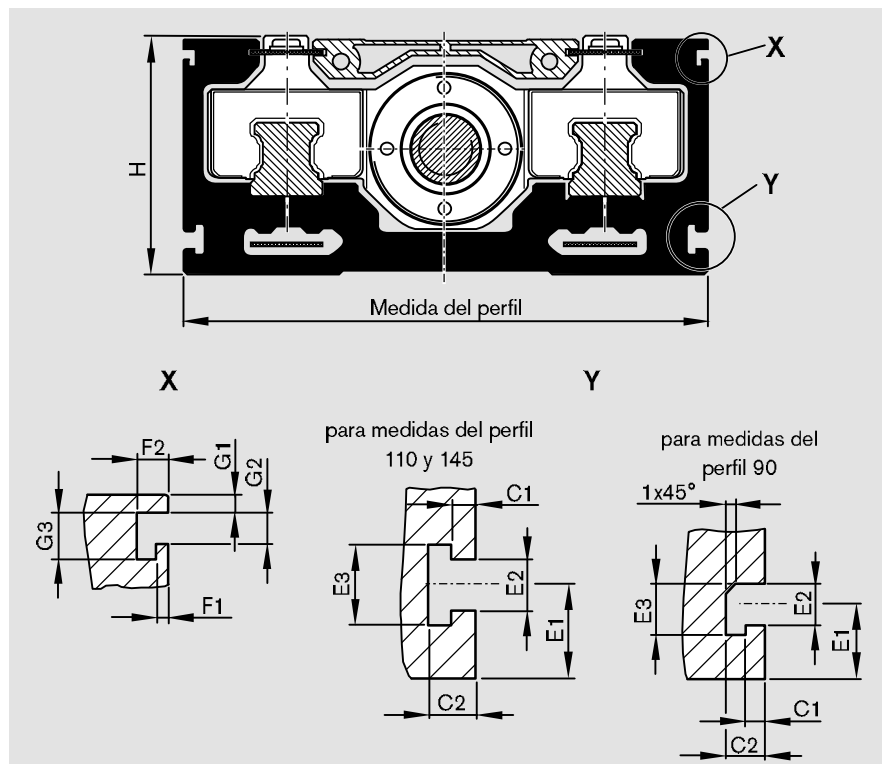
Fijación

**Fijación de piezas sobre la mesa**



Medidas (mm)									
Medida del perfil	A1	A2	A3	A4	A5	B1	B2	M	D
90	65	100	27	35	6,0	54	8	M4 - 7 prof.	Ø4 - 6 prof.
110	85	124	30	39	6,5	66	10	M5 - 10 prof.	Ø5 - 10 prof.
145	100	149	36	49	7,0	88	12	M6 - 12 prof.	Ø6 - 10 prof.

**Fijación de piezas sobre el cuerpo principal**



Medidas (mm)											
Medida del perfil	H	C1	C2	E1	E2	E3	F1	F2	G1	G2	G3
90	40	2,0	4,0	7,6	4,2	5,2	1,3	3,2	1,8	3,2	4,8
110	50	2,5	4,8	9,5	5,2	8,2	1,3	3,2	1,8	3,2	4,8
145	65	2,5	4,8	9,5	5,2	8,2	1,3	3,2	1,8	3,2	4,8

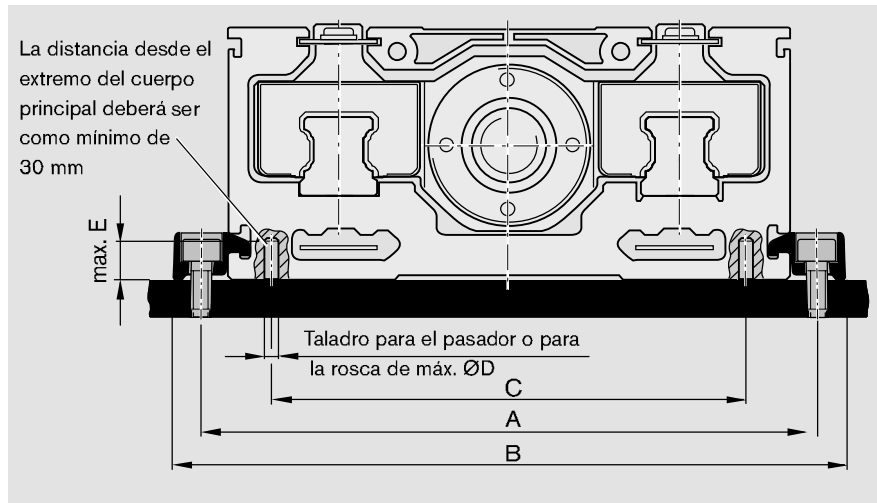
Fijación

**Fijación del CMS con la estructura**

La fijación del CMS se realiza con bridas de fijación. La fijación con taladros para pasadores o roscas se realiza a través de un mecanizado especial en la base del cuerpo principal.

**⚠ ¡Este mecanizado especial no lo realizamos de forma estándar!**  
**¡Si el cliente no puede mecanizarlo por favor consúltenos!**

**⚠ ¡No se debe fijar ni apoyar al CMS por sus cabezales!**  
**¡La pieza de soporte es el cuerpo principal!**  
Para la fijación observe los pares de apriete máximos según tabla.



Tipos de modelos	Medidas (mm)					
	Medida del perfil	A	B	C	D	E <sup>1)</sup>
R0357 3xx xx	90	102	112	76	4	7,5
R0357 4xx xx	110	126	140	92	5	9,0
R0357 5xx xx	145	161	175	124	6	13,0

1) Profundidad máxima del pasador o de la rosca.

Bridas de fijación

Cantidad de bridas de fijación recomendadas:

- con 1 taladro, 6 bridas por metro y por lado
- con 4 taladros, 3 bridas por metro y por lado

**Tipo de modelo R0357 3xx xx – Medida del perfil 90**

Asiento para M4 ISO 4762

Referencias: R0375 310 00, R0375 310 02, R0375 310 03

**Tipo de modelo R0357 4xx xx – Medida del perfil 110**  
**Tipo de modelo R0357 5xx xx – Medida del perfil 145**

Asiento para M5 ISO 4762

Asiento para M6 ISO 4762

Referencias: R0375 410 02, R0375 510 00, R0375 510 02

**Pares de apriete de los tornillos de fijación para un factor de rozamiento 0,125**

	M4	M5	M6
8.8 Nm	2,7	5,5	9,5

## Fijación del CMS sobre estructuras compuestas por el programa de los elementos básicos de mecánica de Rexroth

Los elementos de unión aquí expuestos brindan de forma rápida y sencilla el montaje del CMS sobre perfiles y estructuras del programa de los elementos básicos de mecánica de Rexroth. Los elementos de unión se suministran como kits de montaje, con todos los componentes necesarios para el montaje del CMS. Para mayor información véase el catálogo de los elementos básicos de mecánica.

### Brida de fijación – Kits de montaje

Los kits de montaje brindan una rápida fijación del CMS sobre una estructura de propia construcción. La distancia entre los toladeros está dimensionada para los perfiles de base 40 y 50. La fijación se logra sobre el cuerpo principal.

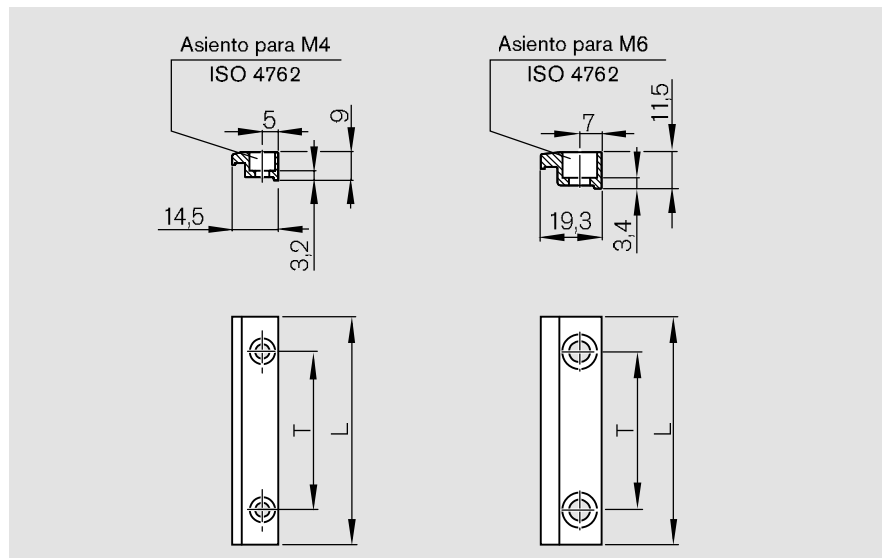
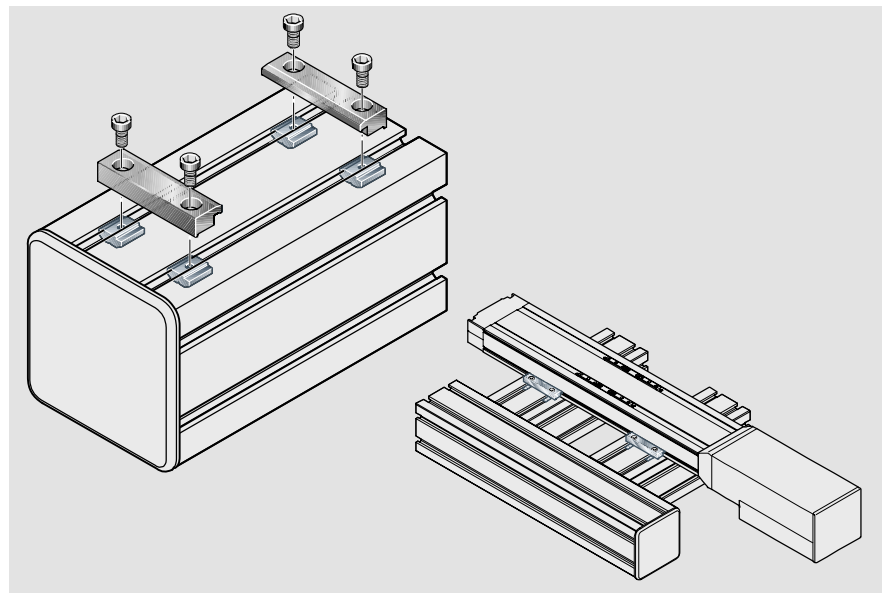
### Montaje

- Alinear la estructura de soporte
- Premontar los kits
- Posicionar el CMS
- Para la fijación del CMS observe los pares de apriete máximos según tabla
- Cantidad de bridas de fijación recomendadas:  
3 por metro y por lado  
(¡Dimensionar la estructura de soporte correspondiente!)

### Suministro de la brida de fijación –

#### Kits de montaje

- 2 bridas
- 4 tornillos cilíndricos
- 4 tuercas ranuradas



Tipos de modelos	Medidas (mm)			Peso kg	Referencia del kit de montaje
	Medida base	T	L		
R0357 3xx xx,..	50	50	72	0,09	R0391 200 82
	40	40	62	0,08	R0391 200 83
R0357 4xx xx,..	50	50	72	0,11	R0391 200 84
R0357 5xx xx,..	40	40	62	0,10	R0391 200 85

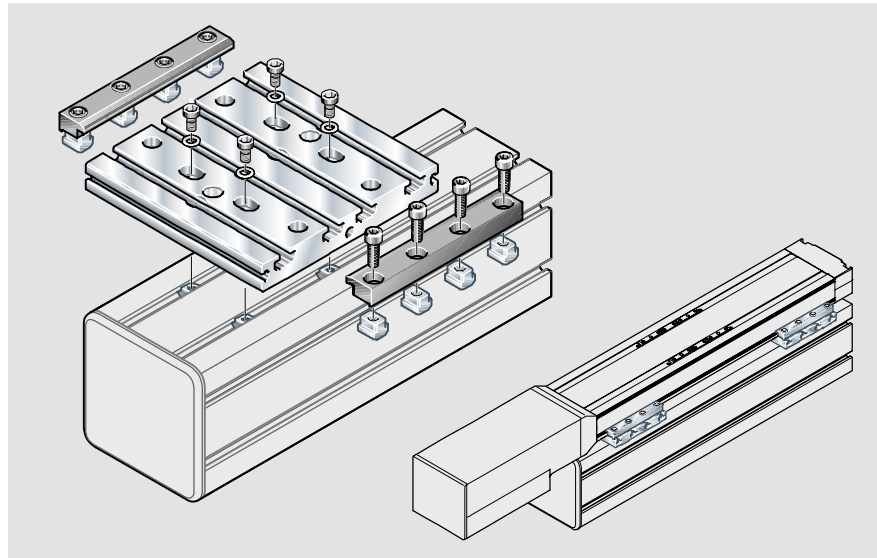
Conexión

**Kit de montaje para las placas de conexión**

Los Kits de montaje para las placas de conexión están dimensionados para los perfiles de base 40 y 50. La fijación se logra sobre el cuerpo principal.

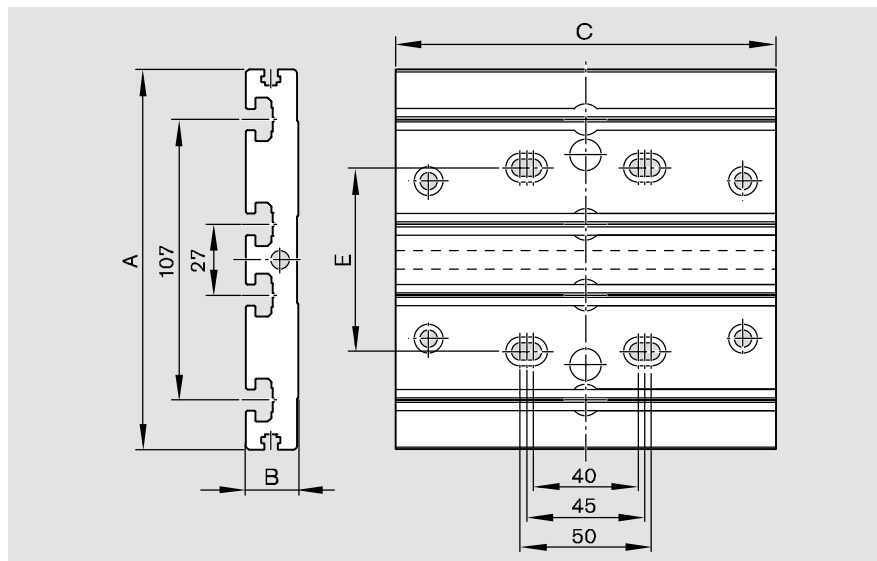
**Montaje**

- Alinear la estructura de soporte
- Montar la placa de conexión a la estructura
- Posicionar el módulo compacto
- Observar los pares de apriete máximos según tabla
- Cantidad de placas de conexión recomendadas: 3 por metro



Suministro del kit de montaje para las placas de conexión

- 1 placa de conexión
- 4 bridas de fijación
- 12 tornillos cilíndricos
- 8 tuercas para la ranura T
- 4 arandelas
- 4 tuercas ranuradas



Medidas (mm)				Referencia del kit
A	B	C	E	
145	20	145	70	R0391 201 91
145	20	145	70	R0391 201 92
145	20	180	70	R0391 201 93

**Pares de apriete de los tornillos de fijación**  
para un factor de rozamiento 0,125

	M4	M6	M8
8.8  Nm	2,7	9,5	23

Usuario – Ayuda

### Generador de modelos en 3D-CAD para sistemas lineales

Para la configuración de datos en 3D-CAD ponemos a disposición un generador de modelos en Internet.

#### ¿Qué formatos crea el generador de modelos en 3D-CAD?

- Nativ Pro/ENGINEER
- IGES (3D)
- STEP (3D)
- DXF (2D)
- TIFF o JPG (Archivos en fotos)

Para mayor información véase en Internet bajo:

[www.boschrexroth.com/brl](http://www.boschrexroth.com/brl)





**RODAVIGO, S.A.**  
RODAMIENTOS VIGO, S.A.

[www.rodavigo.net](http://www.rodavigo.net)

**+34 986 288118**  
Servicio de Att. al Cliente

**Rexroth**  
Bosch Group

Bosch Rexroth AG  
Linear Motion and  
Assembly Technologies  
Ernst-Sachs-Straße 100  
97424 Schweinfurt, Alemania  
Tel. +49 9721 937-0  
Fax +49 9721 937-275  
[www.boschrexroth.com/brl](http://www.boschrexroth.com/brl)

**España, Portugal**

Bosch Rexroth S.A.  
Centro Industrial Santiga  
Calle Obradors, 14-16  
E-08130 Sta. Perpétua de Mogoda  
Tel. +34 93 7479-400  
Fax +34 93 7479-401

**Mexico**

Bosch Rexroth S.A. de C.V.  
Unidad Industrial Vallejo  
Calle Neptuno 72  
MX-07700 Mexico D.F.  
Tel. +52 55 5754 1711  
Fax +52 55 5754 5073

**Mercosur/Brasil**

Bosch Rexroth Ltda.  
Av. Tégula, 888  
Unidades 13/14, Ponte Alta  
BR-12952-440 Atibaia SP  
Tel. +55 11 4414 5723  
Fax +55 11 4414 5655

Il vostro concessionario

Soggetto a modifiche tecniche

© Bosch Rexroth AG 2006  
Printed in Germany - p 2006/-/-/-  
Sistemas de movimientos de varios  
ejes CMS con regulador IndraMotion  
R310ES 2625 (2006.10)  
ES • BRL/MKT2