



4 **Tecnología de movimiento lineal** | Visión general de productos



## Alcance con nosotros los primeros puestos

Rexroth se considera la referencia a nivel mundial en accionamientos, control y movimiento. Este liderazgo tecnológico sólo es posible gracias a una infraestructura diseñada de manera sistemática para colaborar y acercarnos a nuestros clientes.

Bosch Rexroth – The Drive & Control Company



Pensamos en integración y globalidad, por lo que ofrecemos la gama completa de tecnología de accionamiento y control. Se trata de algo único en el mercado. Nuestra innovadora ingeniería produce sistemas perfectamente coordinados, desde soluciones estándar hasta soluciones de alta gama personalizadas, abiertas a la integración con otros componentes y sistemas. Esto garantiza un progreso continuo que aporta un valor añadido y contribuye al éxito de nuestros clientes, ya que actuamos orientados a las soluciones, al rendimiento y los resultados con una estrategia de futuro en cuanto a eficiencia energética tan única como nuestra gama de potencia.

#### **Soluciones de movimiento para cualquier necesidad**

Nuestro objetivo es reaccionar siempre con flexibilidad a sus demandas. Siempre en estrecha colaboración con usted para conseguir la solución perfecta para cada aplicación. Esto posible gracias a una amplia oferta de productos, única en su gama, de todos los componentes de accionamiento, control y movimiento. Todo ello combinado con una elevada competencia en asesoramiento, desarrollo, implementación y servicio de atención al cliente que le proporcionan ventajas decisivas frente a sus competidores. Asimismo puede beneficiarse de ventajas económicas para optimizar su productividad.

La particularidad reside en la interacción de todas las tecnologías relevantes en el ámbito de los accionamientos y los controles eléctricos, la hidráulica, la tecnología lineal y de montaje, así como la neumática. Su ventaja: soluciones de sistema y aplicaciones globales integradas que sólo nosotros podemos ofrecer con ese grado de sofisticación sin igual en todo el mundo.

# Llevamos el movimiento correcto a todos los sectores del mundo

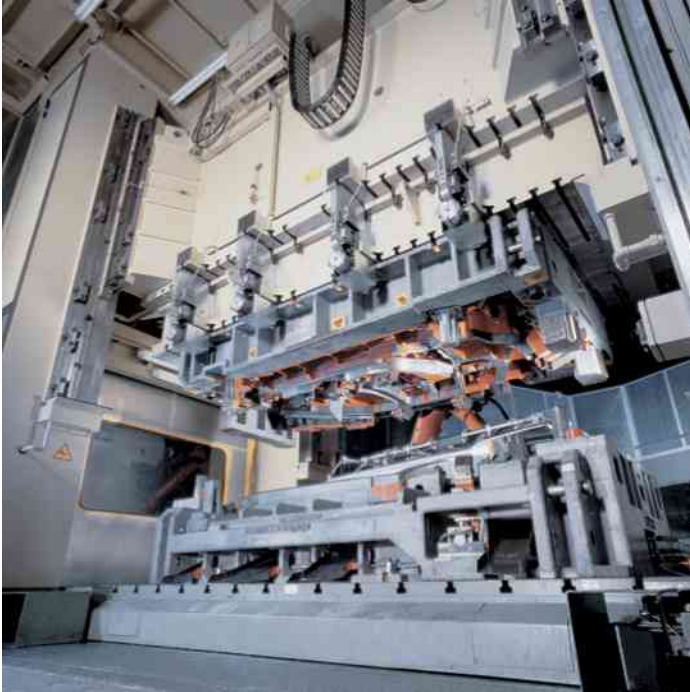


## **Soluciones globales a la perfección**

Como empresa líder mundial en los mercados de automatización industrial, de fábricas y de aplicaciones móviles, Bosch Rexroth siempre va un paso por delante en tecnología. Por ello estamos en condiciones de ofrecer a nuestros clientes conocimientos específicos sobre cada sector y aplicación adquiridos durante décadas. Nuestros expertos de cada sector, no sólo conocen a la perfección los desafíos planteados a nuestros clientes, sino que además hablan su idioma. Juntos podemos elaborar los sistemas y paquetes tecnológicos específicos que necesitan nuestros clientes para sus aplicaciones. Además, nuestras tecnologías y soluciones contribuyen a un uso inteligente de la energía. Centrando la atención en el ciclo completo de la vida útil de la máquina, desde su diseño y su funcionamiento hasta su mantenimiento, Rexroth posibilita un enorme potencial de ahorro gracias a productos energéticamente muy eficientes.

## **Soluciones profesionales a problemas de movimiento**

Con nuestra amplia oferta de productos podemos reaccionar con flexibilidad a todas sus demandas utilizando nuestra competencia en soluciones. Para ello nos servimos de nuestra gran capacidad de rendimiento, desde el desarrollo y la asistencia en aplicaciones hasta la fabricación, el servicio de atención al cliente y la distribución, así como la extraordinaria complejidad de fabricación y nuestra oferta única de componentes y sistemas, para que consiga una mayor ventaja frente a sus competidores. Convencemos por nuestra capacidad única de suministrar sistemas completos listos para conectar de un solo proveedor, ya que reunimos todas las tecnologías necesarias para ello en una sola empresa. Con un grado máximo de estandarización y la mayor personalización posible respondemos a las demandas de nuestros clientes en todos los sectores, tanto con componentes sueltos como con sistemas perfectamente equipados, incluyendo controles inteligentes y motores.



### **Conocimientos prácticos inigualables en cada sector**

Como líderes en tecnología, estamos presentes en todos los sectores y en todas partes, ya se trate de construcción de máquinas herramienta, mecanizado de madera, alimentación y envasado, manipulación y montaje o fabricación de paneles solares y semiconductores, no estamos limitados a ningún sector. De la A a la Z, abarcamos todos los sectores.

Rexroth crea innovaciones técnicas a diario. Esto requiere un alto grado de flexibilidad, así como la disponibilidad a una formación continua sistemática. Sólo así podemos mantener actualizados nuestros inigualables conocimientos prácticos de cada sector, continuar desarrollándolos y encontrar siempre la solución de sistema óptima para sus necesidades. Con modernos sistemas lineales, pero también con componentes globales de la técnica del montaje, usted puede confiar en soluciones completas con resultados óptimos.

### **Construcción pionera de máquinas especiales**

Con la tecnología lineal, Rexroth representa la plataforma tecnológica perfecta para la construcción de máquinas en serie o especiales. Le ofrecemos una combinación extraordinaria de precisión, velocidad, eficiencia energética y seguridad en la producción. Usted recibe competencia en ingeniería, así como el servicio de un líder en tecnología, porque el progreso tecnológico debe estar al servicio de nuestros clientes.

Por ello nos mantenemos en constante diálogo con nuestros numerosos clientes de todo el mundo y sabemos qué requisitos deben cumplirse en cada sector industrial para obtener una solución óptima. Como resultado lo ofrecemos progreso tecnológico con productos innovadores de futuro que incrementan la capacidad de rendimiento de las aplicaciones y aumentan la eficiencia energética.

# Nuestro interés se centra en su desafío – hay mucho que mover

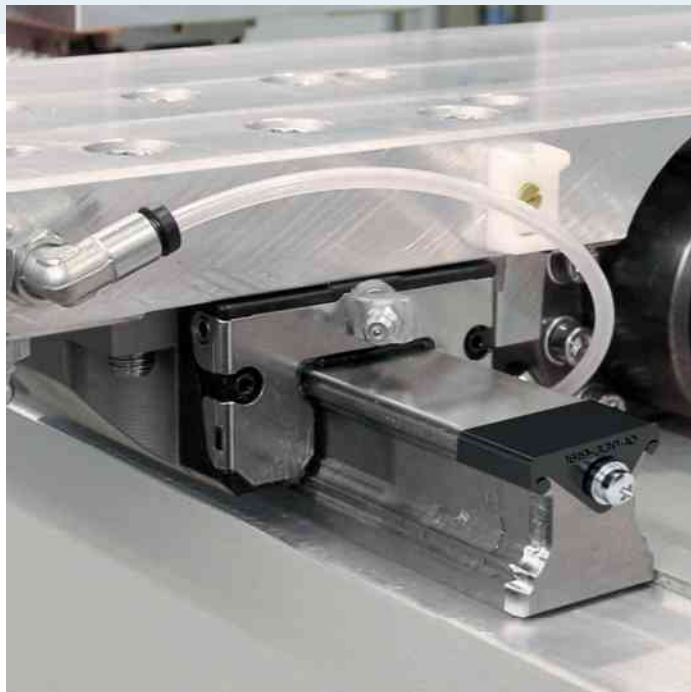
## Nuestra capacidad de rendimiento única le convencerá

Un guiado fiable, un posicionamiento y una manipulación de precisión, esas son nuestras competencias básicas. Existen buenas razones para apostar por Rexroth en tecnología lineal. Con nosotros puede beneficiarse de un pleno potencial de soluciones en innovadoras tecnologías de accionamiento y mando:

- ▶ Conocimientos prácticos de componentes y sistemas
- ▶ Trabajo de precisión sensible
- ▶ Plena competencia en tecnología
- ▶ Máxima seguridad en la producción
- ▶ Amplio abanico de servicios, complejidad de fabricación única
- ▶ Soluciones globales con la máxima conectividad

Gracias a nuestra competencia líder en tecnología lineal nuestros productos y soluciones consiguen el máximo rendimiento, que se traduce en el registro de significativos potenciales de ahorro energético. Al fin y al cabo, la austeridad en el uso de recursos escasos es uno de los mayores desafíos para la industria. Con nuestra gestión de calidad, que cumple los máximos requisitos, le aseguramos una larga vida útil, y por lo tanto una inversión altamente rentable y orientada al futuro.

Como empresa de amplias miras, nos sentimos obligados a minimizar al máximo el impacto medioambiental y a mejorar continuamente el nivel de eficiencia energética.



## Guiado

Precisión, dinámica y capacidad de carga en cualquier entorno imaginable y para cualquier tarea de movimiento son los requisitos decisivos que debe cumplir cualquier componente de alto rendimiento en la tecnología lineal. Los patines sobre raíles y los rodamientos lineales constituyen la base de la precisión de movimientos de una máquina y de los procesos de mecanizado de cualquier tipo. No importa cuál sea su necesidad de guiado, con nuestra amplia gama de productos podemos implementar la solución óptima para usted.

Nuestros productos de la tecnología lineal, basados en bolas para rodamientos, ofrecen una ventaja decisiva: requieren hasta un 90% menos de energía que las guías deslizantes. Además están libres de desgaste, independientemente de la carga, por lo que queda garantizada una precisión uniforme a lo largo de toda su vida útil.

# Interfaces perfectas entre partes fijas y móviles de la máquina

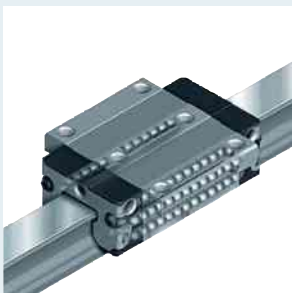
## Guiado

En nuestra formidable gama de componentes técnicos de guiado puede encontrar productos de la mejor clase permitiendo que sus máquinas o instalaciones estén a un paso por delante de la competencia. Todas las cifras de capacidad de carga que se indican han sido confirmadas con exhaustivos ensayos. Con pruebas permanentes revisamos la calidad de nuestros productos, siempre puede confiar en los componentes Rexroth.



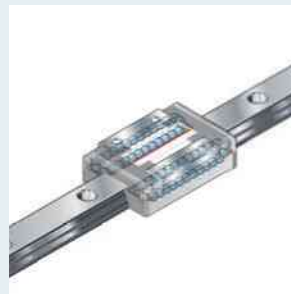
### ◀ Patines de rodillos sobre raíles

Desde el punto de vista del rendimiento, los patines de rodillos sobre raíles son de la más alta gama. Gracias a la rigidez que los caracteriza, son especialmente adecuados para máquinas herramienta de alto rendimiento.



### ◀ Patines de bolas sobre raíles

Un sistema completo para guiados lineales a base de bolas para rodamientos que destacan en todas las clases de precisión por su alta capacidad de carga y su elevada rigidez.



### ◀ Patines de bolas sobre raíles miniatura

Los modelos en miniatura de las guías de rail se usan sobre todo en aplicaciones de alta precisión en la tecnología médica y la técnica de automatización, así como en la industria eléctrica.



### ◀ Patines de roldanas sobre raíles

Los patines de roldanas sobre raíles de Rexroth convienen sobre todo por su alta velocidad y su construcción compacta, su reducido peso, una fricción mínima y un funcionamiento silencioso.



### ◀ Rodamientos lineales

La versatilidad distingue también a esta gama de productos. Dependiendo de las necesidades y el uso, se pueden combinar aplicaciones de hasta unos 1.000 modelos y variantes como se desee.

## Accionamiento

Con los eficientes componentes de Rexroth podrá realizar movimientos precisos y suaves incluso con una gran carga. Con nuestras unidades de accionamiento, le suministramos accionamientos por bolas rodantes y husillos planetarios listos para instalar. En combinación con un motor y un mando, se convierten en sistemas de propulsión completos que satisfacen de forma sencilla y rápida todas las necesidades de movimiento.



### ◀ Husillos de bolas

Para cualquier tarea de avance, posicionamiento y transporte existe una selección de opciones con múltiples variantes en los modelos y con los equipamientos más diversos. Su alta precisión y velocidad los distingue.



### ◀ Husillos planetarios

Para tareas exactas de avance y posicionamiento, puede escoger entre diversos husillos planetarios perfectamente adaptados. Destacan por su precisión y fuerzas de avance elevadísimas.



### ◀ Unidades de accionamiento, cilindros electromecánicos

Las unidades de accionamiento completas y listas para instalar simplifican el montaje. Los cilindros electromecánicos sustituyen a los cilindros neumáticos, su concepto presenta ventajas.

## Manipulación

La solución a sus problemas de manipulación es nuestra especialidad: desarrollamos para usted sistemas de uno o varios ejes personalizados y completos, que suministramos montados y preconfigurados para facilitarle al máximo el diseño, el montaje y la puesta en servicio. Por supuesto, contando con la infraestructura técnica completa como el motor y la unidad de mando. No hay ningún problema de manipulación que nos sepamos resolver.



### ◀ Ejes y sistemas lineales

Nuestros ejes lineales contienen elementos de guiado y accionamiento de alta calidad. Con el motor y la unidad de mando adecuados se obtienen sistemas lineales completamente configurados.



### ◀ Sistemas completos

Las soluciones completas y perfectas para tareas de manipulación, desde la estandarización máxima hasta las soluciones globales de configuración personalizada – Efficient Handling Solutions.



## Accionamiento

Los husillos de bolas resultan indispensables para trasladar un movimiento rotatorio a uno lineal. Como elementos de accionamiento mecánico, se pueden utilizar en las direcciones de los tres ejes y solucionan cualquier problema de movimiento con la máxima precisión y repetibilidad. Nuestros husillos de bolas transforman la dinámica de los servomotores en movimientos de avance precisos. En todos sus modelos y tamaños se caracteriza especialmente por su alto rendimiento.

Ser pionero en eficiencia energética también le beneficia desde el punto de vista tecnológico: gracias a la recirculación de bolas se reducen considerablemente las pérdidas por fricción en comparación con los husillos trapezoidales: ausencia de desgaste, y en consecuencia, precisión constante.



## Manipulación

La optimización y mejora de la productividad son ahora, más que nunca, los principales requisitos para asegurarse una ventaja decisiva frente a la competencia. Para los procesos de manipulación y montaje, los sistemas lineales y de varios ejes de alto rendimiento proporcionan una solución de automatización económica y potente. Con nuestro kit de montaje de sistemas modulares adaptados podrá realizar construcciones flexibles con un gasto mínimo en el diseño del proyecto. Los procesos de manipulación se aceleran y se libera a los trabajadores de los trabajos físico y monótonos.

En la configuración o instalación y en la puesta en servicio de las máquinas e instalaciones, nuestros sistemas completos ofrecen ventajas decisivas en cuanto a tiempo y son imbatibles en su precisión.





# EasyHandling: más que un kit de montaje

## EasyHandling

basic

comfort

advanced

Componentes mecánicos y neumáticos, pinzas, módulos de rotación, motores, sensores, sistemas lineales monoaxiales y multiaxiales  
+ servocontroles y asistente de puesta en marcha preparametrizados

**+ controles escalables preconfigurados**

Componentes mecánicos y neumáticos, pinzas, módulos de rotación, motores, sensores, sistemas lineales monoaxiales y multiaxiales

**+ servocontroles y asistente de puesta en marcha preparametrizados**

**Componentes mecánicos y neumáticos, pinzas, módulos de rotación, motores, sensores, sistemas lineales monoaxiales y multiaxiales**

Mechanics

Drives

Controls

Con EasyHandling, Rexroth hace la automatización de los sistemas de manipulación notablemente más sencilla, rápida y económica. EasyHandling no sólo es un kit de montaje de componentes mecánicos, sino que da el paso evolutivo a la solución completa para sistemas: Las tecnologías de accionamiento y control, las interfaces estandarizadas y el asistente de puesta en marcha, totalmente nuevo, están en perfecta armonía.

Gracias a su perfecta interacción, se reducen los tiempos de diseño del proyecto, ensamblaje y puesta en marcha hasta un 80%.



**basic – mecatrónica a medida**

EasyHandling basic comprende, entre otros, sistemas lineales monoaxiales y multiaxiales para todos los tipos de accionamiento mecánico. Los módulos se entregan completos con los motores o accionamientos neumáticos adecuados. Las pinzas, los módulos de rotación y los sensores completan perfectamente el surtido.



**comfort – arranque aún más rápido**

EasyHandling comfort añade a los componentes de basic servocontroles preparametrizados y aptos para protocolos múltiples. Único: Con el asistente de puesta en marcha EasyWizard, el sistema está listo para funcionar aunque se introduzcan menos datos específicos para la aplicación.



**advanced – para las más altas exigencias**

Con el control Motion Logic preconfigurado escalable, EasyHandling advanced hace aún más fácil la configuración y el manipulación. Las funciones predefinidas permiten ahorrarse la pesada programación y cubren más del 90% de todas las aplicaciones de manejo.



# Rexroth for Energy Efficiency

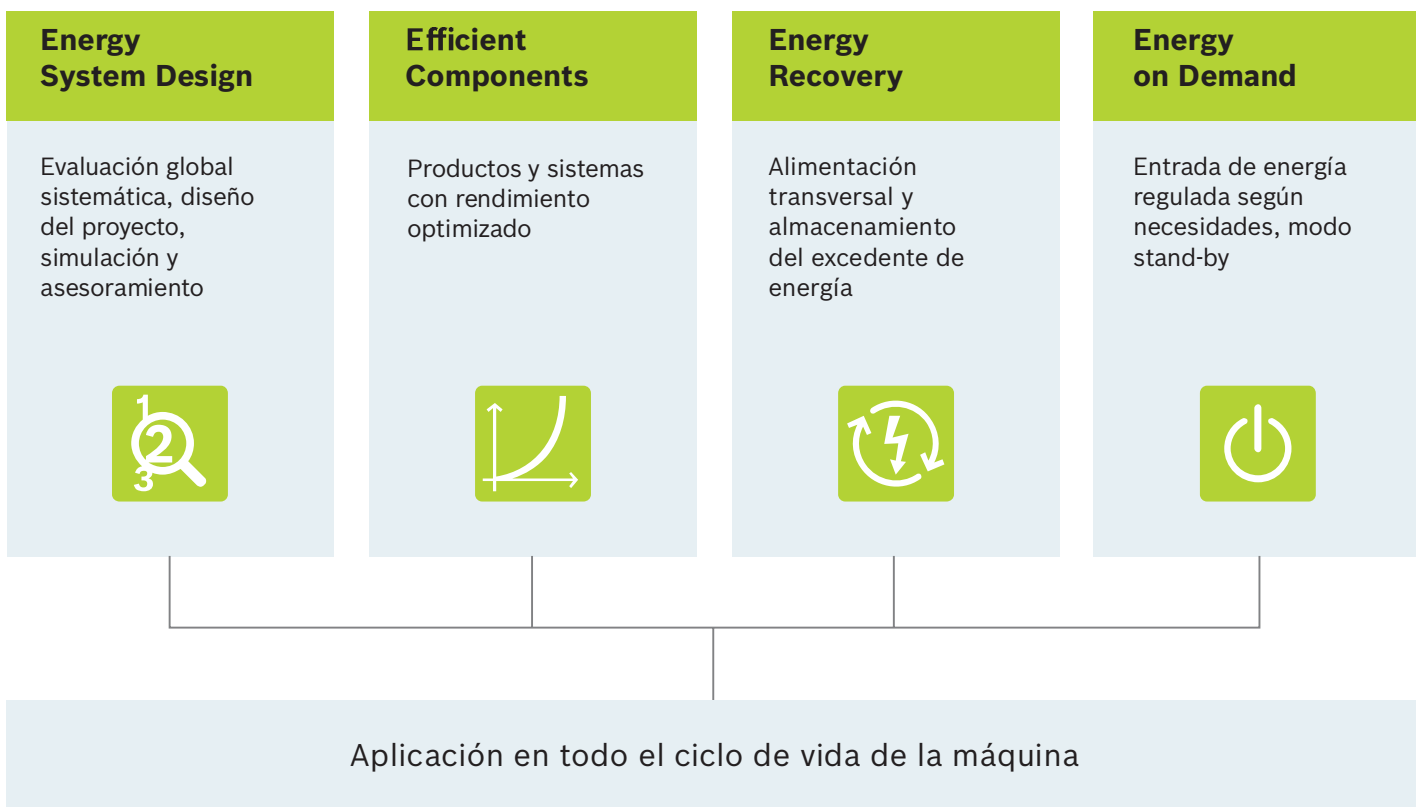
**4EE**  
ENERGY  
EFFICIENCY

## Competencia en todas las tecnologías

En todas las fases del ciclo de vida de las máquinas es posible hacer algo respecto a la eficiencia energética. No obstante, en la mayoría de los casos, las medidas aisladas emprendidas dentro de sistemas complejos tienen escaso éxito.

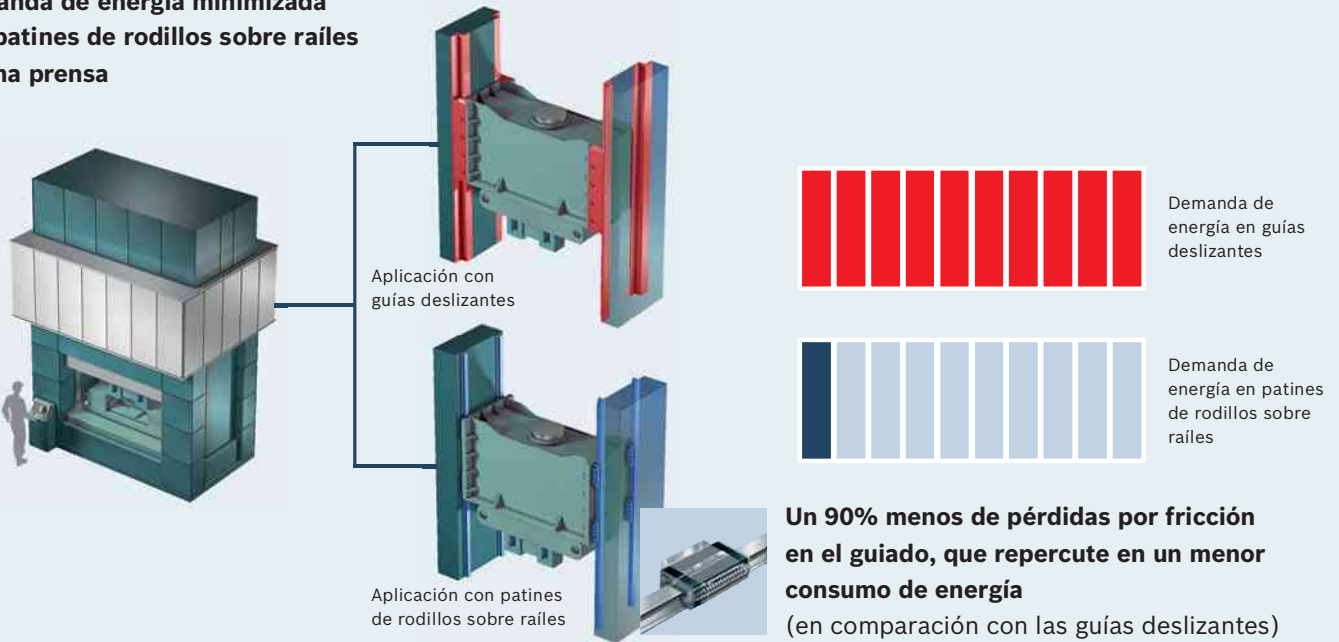
Rexroth comprende sus necesidades y sabe cómo puede usted utilizar los potenciales de todas las tecnologías. Gracias a nuestra experiencia de décadas, conocemos

todas las interrelaciones en detalle, tanto si se trata del sistema eléctrico, de hidráulica, mecánica, neumática, como de componentes aislados o en combinación. Nuestra clasificación 4EE con 4 fases le ayuda a reconocer y usar todos los potenciales de ahorro de energía significativos, desde el concepto hasta la puesta al día.



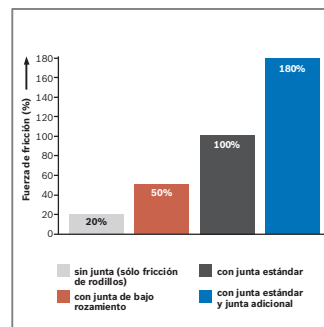
En cada etapa del ciclo de vida de una máquina existen posibilidades de distinta magnitud para tomar medidas orientadas a la eficacia energética.

**Demanda de energía minimizada con patines de rodillos sobre raíles en una prensa**



**Mayor eficiencia energética mediante pérdidas por fricción mucho menores**

Nuestros componentes basados en bolas para rodamientos reducen notablemente la energía de accionamiento. En comparación con las guías deslizantes, en las aplicaciones con grandes cargas la fricción se puede reducir hasta un 90%, en el caso de los husillos de bolas hasta un 80% en comparación con los husillos trapezoidales. Al sustituir los accionamientos fluidicos por otros mecánicos se mejora la efectividad.



**Las juntas de bajo rozamiento reducen la fricción a la mitad**

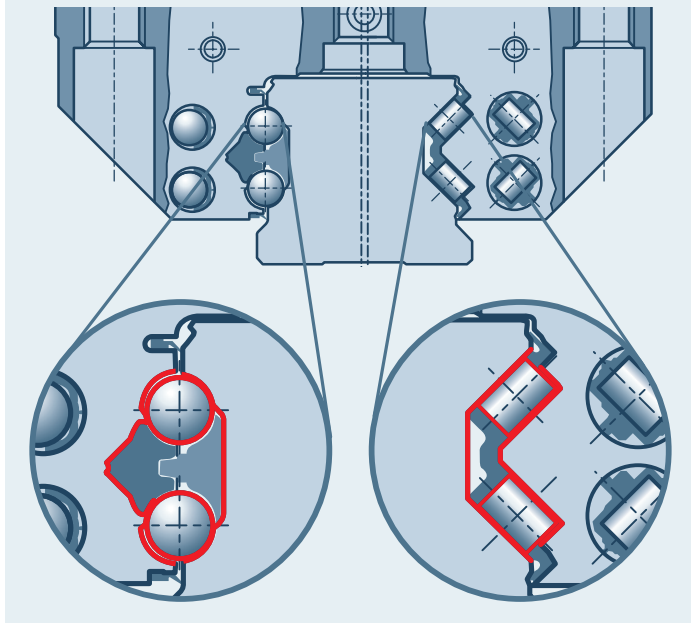
En entornos limpios con escasa suciedad las juntas de bajo rozamiento pueden reducir la potencia de accionamiento necesaria notablemente.



**Cilindros electromecánicos y fluidicos**

Rexroth ofrece todas las tecnologías que permiten un uso eficiente de la energía y asesora con neutralidad para encontrar la solución óptima.

# Destacados tecnológicos de los patines sobre raíles



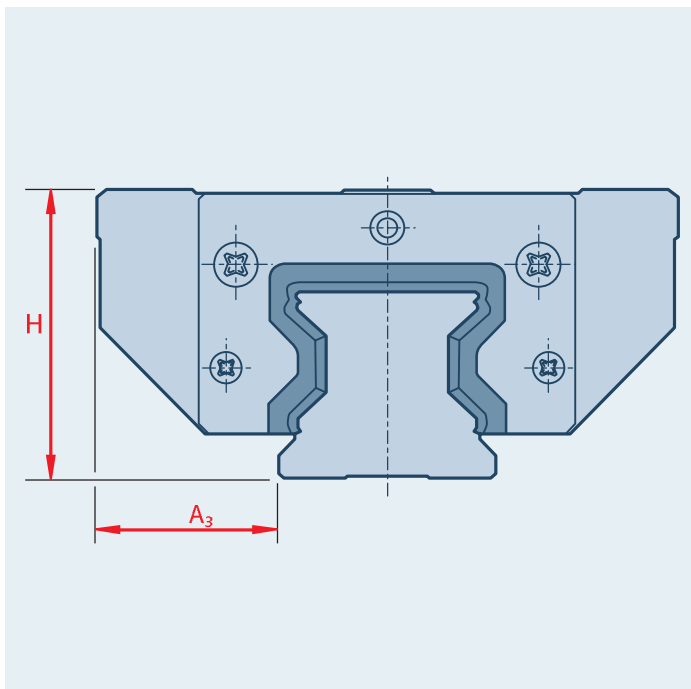
tornillo de ajuste decisivo en la moderna dirección empresarial. Para poder ofrecerle el mejor servicio en cuanto a flexibilidad y eficiencia, nuestra producción se basa en un concepto único: la **intercambiabilidad**.

Se trata especialmente de las “tolerancias internas”. Tanto los conjuntos rodantes, así como las pistas de rodadura de los patines y raíles guía, se fabrican con tal precisión y uniformidad que cualquier elemento, sin importar su modelo, se puede sustituir sin problemas. Esta es asimismo la base fundamental para combinar los elementos sin complicaciones.

Las tolerancias de los respectivos bordes de referencia vienen determinadas por sus necesidades y están clasificadas en diferentes **clases de precisión**.

En Rexroth no sólo nos tomamos la precisión al pie de la letra (véase un extracto de la tabla con las clases de precisión estándar), sino que somos los únicos en ofrecer la sustitución de cualquier patín y raíl guía por medio de las clases de precisión. Cada componente, es decir patín o raíl guía, de cualquier clase de precisión y modelo se puede organizar y almacenar individualmente, lo que supone una enorme ventaja en tiempo y costes, tanto en logística como en montaje y servicio de atención al cliente.

Combinación de patines y raíles guía en el ejemplo de los patines de rodillos sobre raíles (extracto, datos de catálogo)



Clase de patín	Clases de precisión	Clase de raíl guía				
		H µm	P µm	SP µm	GP µm	UP µm
H	Tolerancia de la medida H	±40	±24	±15	-	±11
	Tolerancia de la medida A <sub>3</sub>	±20	±14	±12	-	±11
	Máx. diferencia medidas H y A <sub>3</sub> en un riel	15	15	15	-	15
P	Tolerancia de la medida H	±36	±20	±11	-	±7
	Tolerancia de la medida A <sub>3</sub>	±16	±10	±8	-	±7
	Máx. diferencia medidas H y A <sub>3</sub> en un riel	7	7	7	-	7
SP	Tolerancia de la medida H	±35	±19	±10	±5	±6
	Tolerancia de la medida A <sub>3</sub>	±15	±9	±7	±7	±6
	Máx. diferencia medidas H y A <sub>3</sub> en un riel	5	5	5	5	5
UP	Tolerancia de la medida H	±34	±18	±9	±4	±5
	Tolerancia de la medida A <sub>3</sub>	±14	±8	±6	±6	±5
	Máx. diferencia medidas H y A <sub>3</sub> en un riel	3	3	3	3	3



**Patines estándar**

- ▶ FNS
- ▶ SNS
- ▶ SNH
- ▶ FLS
- ▶ SLS
- ▶ SLH
- ▶ FKS
- ▶ SKS
- ▶ FNN
- ▶ SNN
- ▶ FKN
- ▶ SKN
- ▶ BNS
- ▶ CNS
- ▶ FXS

**Los patines estándar se pueden combinar para formar una unidad completa ...**

**... con raíles guía con el siguiente equipamiento**

**Raíles guía estándar**

- ▶ con banda de protección
- ▶ con banda de protección y fijaciones de banda de aluminio o de plástico

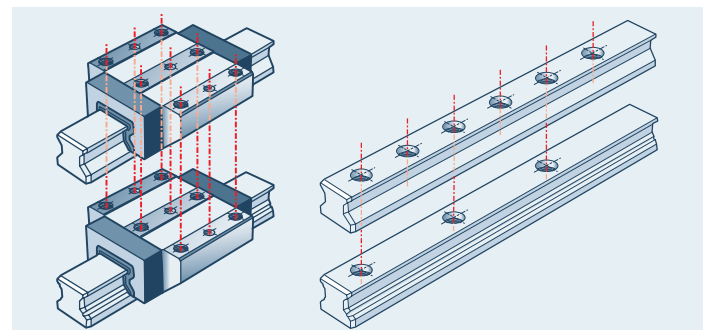
**Raíles guía en V**

- ▶ con cápsulas de protección de plástico o acero
- ▶ fijación por debajo

### El factor decisivo de la flexibilidad

La precisión es uno de los factores más importantes de nuestra tecnología, que nos da el liderazgo en tecnología lineal. Esto nos procura ventajas inigualables que le ofrecemos para que usted vaya por delante de la competencia en cuanto a planificación, logística, montaje y servicio.

En todos los modelos de nuestros productos prevalece la **posibilidad de combinación**. Gracias a la precisión en la fabricación (intercambiabilidad) y las clases de precisión disponibles, compatibles entre sí, puede combinar como desee patines y raíles guía de la misma tecnología y del mismo tamaño. Mejores condiciones de flexibilidad no se dan prácticamente en el mercado. Satisfaga los máximos requisitos y solucione cualquier problema de movimiento con maquinas herramienta, robots industriales o construcción de maquinaria en general.



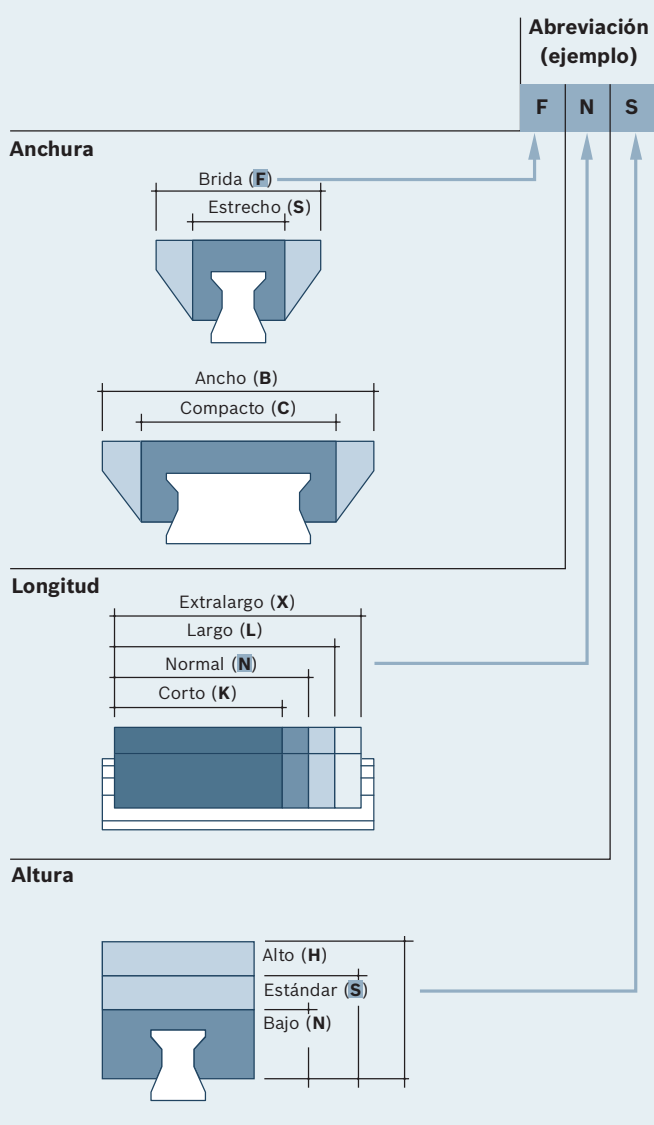
### Garantía de un cambio sin problemas

Si tiene que realizar modificaciones en máquinas o aplicaciones para que cumplan requisitos más estrictos o es necesario un cambio de sistema, con los componentes de Rexroth esto no supone ningún problema. Nuestras medidas de atornillamiento uniforme según DIN 645-1 permiten una **intercambiabilidad** eficaz y sencilla. Por ejemplo, puede cambiar de patines de bolas a patines de rodillos sobre raíles.

# Modelos de construcción

## Posibles usos de los modelos

### Definición de modelos de construcción



### Posibilidades de uso con cualquier requisito y diferentes condiciones del entorno

Con nuestra amplia gama de materiales de construcción y modelos le aseguramos que nuestras aplicaciones satisfacen requisitos de cualquier clase. Un criterio decisivo para el uso es la composición de los materiales de los patines y los raíles guía.

**Acero:** la versión más importante y más extendida, se considera tanto la más económica en construcción general de maquinaria como el componente de ejecución más preciso en máquina herramienta e instrumentos de medición.

**Aluminio:** la alternativa económica. El cuerpo de patín de una aleación maleable de aluminio consigue ahorrar hasta un 60% de peso con la misma capacidad de carga que la versión estándar.

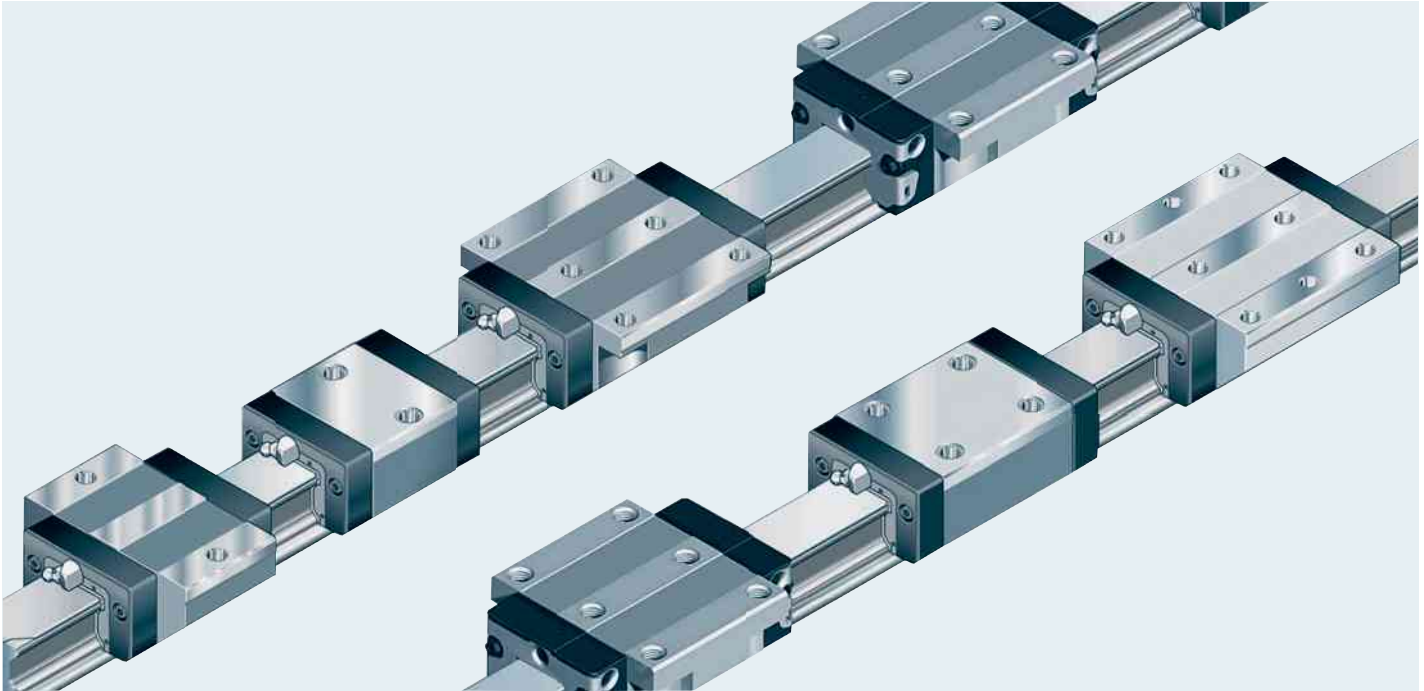
**Resist NR:** la opción ideal si se requiere protección anti-corrosión. Los patines consiguen la misma capacidad y momento de carga que la versión estándar.

**Resist NR II:** puesto que todas las piezas han sido fabricadas con material anticorrosión según DIN EN 10088, estos patines ofrecen la máxima protección contra la corrosión con una limitación mínima de las cifras de capacidad de carga y momento de carga.

**Resist CR:** el cuerpo de patín resistente a la corrosión con cromado duro en plata mate cuenta con las mismas cifras de capacidad y momento de carga que la versión estándar. Representa la alternativa cuando no hay versiones en NR disponibles.

**Resist CR II:** color negro, cromado duro

**NRFG:** Todas las piezas son de acero resistente a la corrosión conforme a DIN EN 10088 y AISI/NSF51. Máxima protección frente a la corrosión con una reducción mínima de las capacidades y los momentos de carga. Piezas de plástico de material certificado conforme a la directiva 2002/72/CE y FDA21CFR.



### **Flexibilidad sin concesiones**

Con los productos de Rexroth, usted apuesta por una tecnología líder de probada eficacia que satisface cualquier demanda en cuanto a calidad, seguridad y precisión. Se asegura una ventaja decisiva frente a la competencia y una importante efectividad en montaje y logística por medio de la gran flexibilidad que le ofrecemos con **posibilidades de combinación e intercambiabilidad** en guidos lineales.

Y otra importante ventaja de Rexroth es su excelente servicio de atención al cliente. Desde la primera **información** y el **asesoramiento** detallado hasta la **solución del problema** personalizada, como cliente, usted siempre es el centro de atención.

### **Soluciones perfectas en tecnología lineal – le ofrecemos información detallada.**

En nuestra página de Internet **www.boschrexroth.com** puede encontrar todos los detalles de cada producto, así como

- ▶ asistencia para la selección
- ▶ catálogo online
- ▶ descargas de catálogos
- ▶ datos CAD para descargar
- ▶ tienda online (eShop)

También puede solicitar material informativo impreso cómodamente a través de la página de Internet o realizar una solicitud de asesoramiento.

**Aprovéchese de nuestra competencia global.**