



3

EQUIPOS Y SISTEMAS PARA DISTRIBUCIÓN DE LUBRICANTES Y OTROS FLUIDOS INDUSTRIALES

EQUIPOS MÓVILES DE ENGRASE A ALTA PRESIÓN PARA BIDONES ORIGINALES DE 12 A 20 KG	52
EQUIPOS MÓVILES DE ENGRASE A ALTA PRESIÓN PARA BIDONES ORIGINALES DE 50 A 60 KG	53
EQUIPOS DE ENGRASE A ALTA PRESIÓN PARA BIDONES ORIGINALES DE 185 KG	54
SISTEMAS DE ENGRASE A ALTA PRESIÓN PARA BIDONES ORIGINALES DE 185 KG	55
SISTEMA MÓVIL DE ENGRASE A ALTA PRESIÓN CON BOMBA E INDUCTOR	56
BOMBAS NEUMÁTICAS BAJA PRESIÓN EQUIPADAS PARA TRANSVASE DE GRASA.	57
CONJUNTOS PARA SUMINISTRO DE ACEITE	59
DISPENSADORES MÓVILES PARA SUMINISTRO DE ACEITE	63
DISPENSADORES NEUMÁTICOS PARA SOLUCIONES ACUOSAS	66
DISPENSADORES NEUMÁTICOS DE GLICOL - ALCOHOL DESDE BIDONES DE 205 L	67
ESTACIONES DE LUBRICACIÓN PARA BIDONES DE 205 L	68
BANCOS DE LUBRICACIÓN PARA BIDONES DE 205 L	69
ESTACIONES DE LUBRICACIÓN CON TANQUE COMPARTIMENTADO	70
ESTACIONES DE LUBRICACIÓN CON CUBETO ANTICONTAMINACIÓN	72
PUPITRES Y CISTERNAS EQUIPADAS PARA LUBRICACIÓN	73
CISTERNAS EQUIPADAS PARA LUBRICACIÓN.	74
PLATAFORMAS EMBARCABLES PARA MANTENIMIENTO	75



Los equipos portátiles son una solución sencilla, eficiente y económica para el dispensado puntual de lubricante o cuando el centro de servicio no llega a la zona de trabajo.

EQUIPOS MÓVILES DE ENGRASE A ALTA PRESIÓN PARA BIDONES ORIGINALES DE 12 A 20 KG

424 172

EQUIPOS NEUMÁTICOS DE ENGRASE PORTÁTILES 12 - 20 KG CON BOMBA PM3



12/20 kg

424 172

MODELO ENP-20/450

UDS 1

Equipo de engrase portátil para bidones 20 kg

Equipo portátil con bomba neumática PM3 55:1 para utilizar con bidones originales de grasa de hasta 20 Kg. Para engrase forzado punto a punto a alta presión.

La configuración incluye:
404 100: Bomba PM3 55:1, h= 450 mm con adaptador 2" BSP (M).

418 002: Tapa Ø 330 mm para bidón 20/18 Kg.

741 602: Arco de transporte de bomba para fijar a tapa.

412 102: Manguera de servicio 2 m con terminal 1/4" BSP (M) - 1/4" BSP (M).

413 080: Pistola control alta presión con rótula en "Z" 1/4" BSP (H).

424 170

MODELO ENP-18/450

UDS 1

Equipo de engrase portátil para bidones 12/18 kg

Equipo móvil con bomba neumática PM3 55:1 para utilizar con bidones originales de grasa desde 12 hasta 18 Kg. Para engrase forzado punto a punto a alta presión.

Configuración: análoga al 424 172, pero con la tapa Ø 310 mm (418 013).

Las configuraciones no incluyen: bidón para grasa y plato seguidor para bidón. Ver accesorios en el capítulo de bombas de grasa.

424 152

EQUIPOS NEUMÁTICOS DE ENGRASE MÓVILES 12 - 20 KG CON BOMBA PM3



12/20 kg

424 152

MODELO ENG-20/450

UDS 1

Equipo de engrase móvil para bidones 20 kg

Equipo móvil con bomba neumática PM3 55:1 para utilizar con bidones originales de grasa de hasta 20 Kg. Para engrase forzado punto a punto a alta presión.

La configuración incluye:
404 100: Bomba PM3 55:1, h= 450 mm con adaptador 2" BSP (M).

418 002: Tapa Ø 330 mm para bidón 20/18 Kg.

741 602: Arco de transporte de bomba para fijar a tapa.

412 102: Manguera de servicio 2 m con terminal 1/4" BSP (M) - 1/4" BSP (M).

413 080: Pistola control alta presión con rótula en "Z" 1/4" BSP (H).

430 000: Carro portabidones de dos ruedas.

424 150

MODELO ENG-18/450

UDS 1

Equipo de engrase móvil para bidones 12/18 kg

Equipo móvil con bomba neumática PM3 55:1 para utilizar con bidones originales de grasa desde 12 hasta 18 Kg. Para engrase forzado punto a punto a alta presión.

Configuración: análoga al 424 152, pero con la tapa Ø 310 mm (418 013).

Las configuraciones no incluyen: bidón para grasa y plato seguidor para bidón. Ver accesorios en el capítulo de bombas de grasa.

486 200

EQUIPOS NEUMÁTICOS DE ENGRASE MÓVILES CARENADOS 12 - 20 KG CON BOMBA PM3+3



12/20 kg

486 200

MODELO EGC-20/450

UDS 1

Equipo de engrase carenado para bidones 12/20 kg

Equipo móvil con bomba neumática PM3+3 60:1 y carenado de protección del bidón que facilita su utilización con bidones originales de grasa desde 12 hasta 20 Kg. Para engrase forzado punto a punto a alta presión.

La configuración incluye:
402 050: Bomba PM3+3 60:1, h= 450 mm con adaptador 2" BSP (M).

480 021: Carenado de protección con base de cuatro ruedas.

412 102: Manguera de servicio 2 m con terminales 1/4" BSP (M).

945 591: Adaptador conexión 3/8" BSP (M) - 1/4" BSP (M).

413 080: Pistola de control de grasa con rótula en "Z" 1/4" BSP (H).

486 201

MODELO EGC-20/450C

UDS 1

Equipo de engrase carenado con contador electrónico para bidones 12/20 kg

Equipo móvil con bomba neumática PM3+3 60:1, carenado de protección del bidón que facilita su utilización con bidones originales de grasa desde 12 hasta 20 Kg y contador electrónico para grasa, que nos permite un control preciso de la cantidad de grasa aplicada en el punto de lubricación, siendo especialmente indicado en tareas de lubricación con precisión. Lectura de valores en gramos, registrador parcial y total.

Configuración: análoga al 486 200, pero con pistola contadora electrónica para grasa (415 002).

Las configuraciones no incluyen: bidón para grasa y plato seguidor para bidón. Ver accesorios en el capítulo de bombas de grasa.


EQUIPOS MÓVILES DE ENGRASE A ALTA PRESIÓN PARA BIDONES ORIGINALES DE 50 A 60 KG

425 150

EQUIPOS NEUMÁTICOS DE ENGRASE MÓVILES 50/60 KG CON BOMBA PM3



50/60 kg

425 150

MODELO ENG-50/725

UDS 1

Equipo de engrase móvil para bidones 50/60 kg con bomba PM3

Equipo móvil con bomba neumática PM3 55:1 para utilizar con bidones originales de grasa de 50/60 Kg.

Para engrase forzado punto a punto a alta presión.

La configuración incluye:
407 200: Bomba PM3 55:1, h= 725 mm con adaptador 2" BSP (M).

418 004: Tapa Ø 405 mm para bidón de 50 Kg.

412 103: Manguera de servicio 3 m con terminales 1/4" BSP (M) - 1/4" BSP (M).

413 080: Pistola de control alta presión con rótula en "Z" 1/4" BSP (H).

431 000: Carro portabidones de cuatro ruedas.

Las configuraciones no incluyen: bidón para grasa y plato seguidor para bidón. Ver accesorios en el capítulo de bombas de grasa.

423 150

EQUIPOS NEUMÁTICOS DE ENGRASE MÓVILES 50 - 60 KG CON BOMBA PM3+3



50/60 kg

423 150

MODELO ENG-50-3/725

UDS 1

Equipo de engrase móvil para bidones 50/60 kg con bomba PM3+3

Equipo móvil con bomba neumática PM3+3 60:1 para utilizar con bidones originales de grasa de 50/60 Kg.

Para engrase forzado punto a punto a alta presión.

La configuración incluye:
402 000: Bomba PM3+3 60:1, h= 725 mm con adaptador 2" BSP (M).

418 004: Tapa Ø 405 mm para bidón de 50 Kg.

412 103: Manguera de servicio 3 m con terminales 1/4" BSP (M) - 1/4" BSP (M).

413 080: Pistola de control alta presión con rótula en "Z" 1/4" BSP (H).

431 000: Carro portabidones de cuatro ruedas.

945 591: Adaptador conexión 3/8" BSP (M) - 1/4" BSP (M).

Las configuraciones no incluyen: bidón para grasa y plato seguidor para bidón. Ver accesorios en el capítulo de bombas de grasa.

486 500

EQUIPOS NEUMÁTICOS DE ENGRASE CARENADOS 50/60 KG CON BOMBA PM3+3



50/60 kg

486 500

MODELO EGC-50/450

UDS 1

Equipo de engrase carenado para bidones 50/60 kg con bomba PM3+3

Equipo móvil con bomba neumática PM3+3 60:1 y carenado de protección del bidón que facilita su utilización con bidones originales de grasa de 50/60 Kg. Para engrase forzado punto a punto a alta presión.

La configuración incluye:
402 000: Bomba PM3+3 60:1, h= 725 mm con adaptador 2" BSP (M).

480 050: Carenado de protección con base de cuatro ruedas.

412 103: Manguera de servicio 3 m con terminales 1/4" BSP (M) - 1/4" BSP (M).

945 591: Adaptador conexión 3/8" BSP (M) - 1/4" BSP (M).

413 080: Pistola de control de grasa con rótula en "Z" 1/4" BSP (H).

486 501

MODELO EGC-50/450C

UDS 1

Equipo de engrase carenado con contador electrónico para bidones 50/60 kg

Equipo móvil con bomba neumática PM3+3 60:1, carenado de protección del bidón que facilita su utilización con bidones originales de grasa de 50/60 Kg y contador electrónico para grasa, que nos permite un control preciso de la cantidad de grasa aplicada en el punto de lubricación, siendo especialmente indicado en tareas de lubricación con precisión. Lectura de valores en gramos, registrador parcial y total.

Configuración: análoga al 486 500, pero con pistola contadora electrónica para grasa (415 002).



EQUIPOS DE ENGRASE A ALTA PRESIÓN PARA BIDONES ORIGINALES DE 185 KG

428 243 / 428 262

EQUIPOS NEUMÁTICOS DE ENGRASE PARA BIDÓN 185 KG CON BOMBA PM3



185 kg

428 243

MODELO ENG-200/920

UDS 1

Equipo de engrase móvil para bidones 185 kg con bomba PM3

Equipo móvil con bomba neumática PM3 55:1 para utilizar con bidones originales de grasa de 185 Kg. Para engrase forzado punto a punto a alta presión.

La configuración incluye:

- 409 200:** Bomba PM3 55:1, h= 920 mm.
- 418 006:** Tapa Ø 610 mm para bidón de 185 Kg.
- 417 004:** Plato seguidor Ø 590 - 550 mm para bidón de 185 Kg.
- 412 104:** Manguera de servicio 4 m, 1/4" BSP (M) - 1/4" BSP (M).
- 413 080:** Pistola de control alta presión con rótula en "Z" 1/4" BSP (H).
- 432 000:** Carro portabidones (185 Kg).



185 kg

428 262

MODELO BEG 200/920

UDS 1

Equipo de engrase estacionario para bidones 185 kg con bomba PM3

Equipo estacionario con bomba neumática PM3 55:1 para utilizar con bidones originales de grasa de 185 Kg. Para engrase forzado punto a punto a alta presión.

La configuración incluye:

- 409 200:** Bomba PM3 55:1, h= 920 mm.
- 418 006:** Tapa Ø 610 mm para bidón de 185 Kg.
- 417 004:** Plato seguidor Ø 590 - 550 mm para bidón de 185 Kg.
- 412 104:** Manguera de servicio 4 m, 1/4" BSP (M) - 1/4" BSP (M).
- 413 080:** Pistola de control alta presión con rótula en "Z" 1/4" BSP (H).
- 360 125:** Soporte pistola sobre tapa.

Las configuraciones no incluyen: bidón para grasa.

426 243 / 426 262

EQUIPOS NEUMÁTICOS DE ENGRASE PARA BIDÓN 185 KG CON BOMBA PM3+3



185 kg

426 243

MODELO ENG 200-3/920

UDS 1

Equipo de engrase móvil para bidones 185 kg con bomba PM3+3

Equipo móvil con bomba neumática PM3+3 60:1 para utilizar con bidones originales de grasa de 185 Kg. Para engrase forzado punto a punto a alta presión.

La configuración incluye:

- 402 025:** Bomba PM3+3 60:1, h= 920 mm con adaptador 2" BSP (M).
- 418 006:** Tapa Ø 610 mm para bidón de 185 Kg.
- 417 004:** Plato seguidor Ø 590 - 550 mm para bidón de 185 Kg.
- 412 104:** Manguera de servicio 4 m, 1/4" BSP (M) - 1/4" BSP (M).
- 413 080:** Pistola de control alta presión con rótula en "Z" 1/4" BSP (H).
- 945 591:** Adaptador conexión 3/8" BSP (M) - 1/4" BSP (M).
- 432 000:** Carro portabidones (185 Kg).



185 kg

426 262

MODELO BEG 200-3/920

UDS 1

Equipo de engrase estacionario para bidones 185 kg con bomba PM3+3

Equipo estacionario con bomba neumática PM3+3 60:1 para utilizar con bidones originales de grasa de 185 Kg. Para engrase forzado punto a punto a alta presión.

La configuración incluye:

- 402 025:** Bomba PM3+3 60:1, h= 920 mm con adaptador 2" BSP (M)
- 418 006:** Tapa Ø 610 mm para bidón de 185 Kg.
- 417 004:** Plato seguidor Ø 590 - 550 mm para bidón de 185 Kg.
- 412 104:** Manguera de servicio 4 m, 1/4" BSP (M) - 1/4" BSP (M).
- 413 080:** Pistola de control alta presión con rótula en "Z" 1/4" BSP (H).
- 945 591:** Adaptador conexión 3/8" BSP (M) - 1/4" BSP (M).
- 360 125:** Soporte pistola sobre tapa.

Las configuraciones no incluyen: bidón para grasa.


SISTEMAS DE ENGRASE A ALTA PRESIÓN PARA BIDONES ORIGINALES DE 185 KG

428 200

SISTEMA MÓVIL DE ENGRASE PARA BIDÓN 185 KG CON BOMBA PM3 Y ENROLLADOR



185 kg

428 200

MODELO SMG-200/920

UDS 1

Sistema móvil de engrase con bomba neumática PM3 y enrollador abierto 10 m para uso con bidón de 185 kg

Sistema móvil provisto de bomba neumática PM3 55:1, enrollador de manguera capacidad 10 m y pistola de control de grasa. Para engrase forzado punto a punto a alta presión con todo tipo de grasas hasta NLGI-2. El enrollador incorporado permite una mayor movilidad de uso en accesos difíciles.

La configuración incluye:

- 409 200:** Bomba PM3 55:1, h= 920 mm.
- 418 006:** Tapa Ø 610 mm para bidón de 185 Kg.
- 417 004:** Plato seguidor Ø 590 - 550 mm para bidón de 185 Kg.
- 501 300:** Enrollador abierto con 10 m manguera de grasa Ø 1/4".
- 412 190:** Manguera de conexión 1,5 m, 1/4" BSP (M) - 1/4" BSP (M).
- 413 080:** Pistola de control alta presión con rótula en "Z" 1/4" BSP (H).
- 432 814:** Carro porta bidones (185 Kg) con ruedas neumáticas y freno.
- 360 113:** Soporte fijación enrollador sobre carro.

426 200

SISTEMA MÓVIL DE ENGRASE PARA BIDÓN 185 KG CON BOMBA PM3+3 Y ENROLLADOR



185 kg

426 200

MODELO SMG-200-3/920

UDS 1

Sistema móvil de engrase con bomba neumática PM3+3 y enrollador abierto 15 m para uso con bidón de 185 kg

Sistema móvil provisto de bomba neumática PM3+3 60:1, enrollador de manguera capacidad 15 m y pistola de control de grasa. Para engrase forzado punto a punto a alta presión con todo tipo de grasas hasta NLGI-2. El enrollador incorporado permite una mayor movilidad de uso en accesos difíciles.

La configuración incluye:

- 402 025:** Bomba PM3+3 60:1, h= 920 mm con adaptador 2" BSP (M).
- 418 006:** Tapa Ø 610 mm para bidón de 185 Kg.
- 417 004:** Plato seguidor Ø 590 - 550 mm para bidón de 185 Kg.
- 412 392:** Manguera de conexión 1,5 m, 3/8" BSP (M) - 1/2" BSP (M).
- 504 351:** Enrollador abierto con 15 m de manguera de grasa Ø 3/8".
- 432 814:** Carro portabidones (185 Kg) con ruedas neumáticas y freno.
- 360 113:** Soporte fijación enrollador sobre carro.
- 413 080:** Pistola de control alta presión con rótula en "Z" 1/4" BSP (H).

453 602

SISTEMA ESTACIONARIO DE ENGRASE PARA BIDÓN 185 KG CON BOMBA PM3+3 Y ENROLLADOR



185 kg

453 602

MODELO S-60/CA

UDS 1

Sistema estacionario de engrase con bomba neumática PM3+3 y enrollador abierto 15 m para uso con bidones de 185 kg

Conjunto provisto de bomba neumática PM3+3 60:1, enrollador de manguera capacidad 15 m y pistola de control de grasa. Para engrase forzado punto a punto a alta presión con todo tipo de grasas. El enrollador incorporado permite un amplio radio de trabajo.

La configuración incluye:

- 429 800:** Kit bomba neumática PM3+3 60:1 para bidón de 185 Kg.
- 504 351:** Enrollador abierto con 15 m de manguera de grasa Ø 3/8".
- 413 080:** Pistola de control alta presión con rótula en "Z" 1/4" BSP (H).

Opciones no incluidas: Contador electrónico para grasa (411 100).

Las configuraciones no incluyen: bidón para grasa.

SISTEMA MÓVIL DE ENGRASE A ALTA PRESIÓN CON BOMBA E INDUCTOR

424 060

SISTEMA MÓVIL DE ENGRASE A ALTA PRESIÓN CON BOMBA PM3+3 E INDUCTOR PARA BIDÓN DE 20 KG



12/20 kg

424 060

MODELO ING3+3-20/450

UDS 1

Inductor neumático de engrase para bidón de 20 kg.

Unidad móvil especialmente diseñada para bombeo a alta presión de grasas duras o de alta viscosidad (hasta NLGI 3).

Equipo de bombeo por extrusión configurado con bomba PumpMaster 3+3. Provisto de conjunto inductor dotado de cilindro neumático guiado, acoplado a bastidor sobre carro móvil y plato de labio flexible realizado en caucho, para bidones originales de grasa de 20 kg.

El conjunto inductor garantiza el cebado de la bomba con materiales de alta viscosidad (grasa). El plato seguidor asegura la estanquidad y protege el material del bidón contra el polvo y la humedad ambiente.

Mando de control de alimentación neumática, con maniobra para elevación del conjunto bomba que facilita la sustitución del bidón vacío.

Aplicaciones:

Engrase forzado punto a punto o para aplicación de cordones de grasa u otros fluidos de alta viscosidad.

La configuración incluye:

Bomba PM 3+3 ratio 60:1.

Plato seguidor.

Manguera de salida alta presión (3 m).

Pistola de control de grasa.

Carro móvil con bastidor para cilindro neumático.

Mando de control.

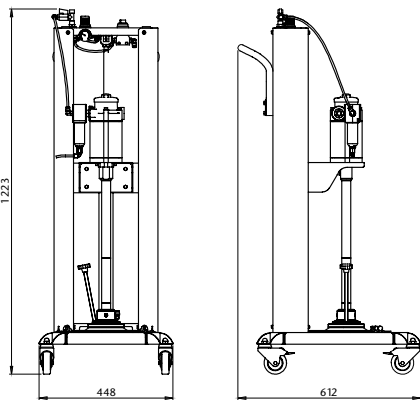

424 061

MODELO ING3+3-20/450-S

UDS 1

Inductor neumático de engrase para bidón de 20 kg básico

Unidad análoga al 426 060, no incluye manguera de salida ni pistola de control de engrase (versión básica).





BOMBAS NEUMÁTICAS BAJA PRESIÓN EQUIPADAS PARA TRANSVASE DE GRASA

422 300 / 422 301

DISPENSADORES CON BOMBA NEUMÁTICA PARA LLENADO CENTRALES DE ENGRASE 12/20 KG



422 300

MODELO EGC-20/21

UDS 1

Dispensador móvil para llenado de centralitas de engrase - 12/20 kg

Dispensador móvil a baja presión, para transvase de grasas blandas (NLGI-000 hasta NLGI-0) destinadas al relleno de los depósitos de centrales automáticas instaladas en maquinaria o vehículo pesado. Dotados de bomba neumática especial Pump Master 3 Ratio 2:1, presión máxima en salida de grasa 20 bar. Para utilización con bidones originales de grasa blanda, desde 12 hasta 20 Kg.

La configuración incluye:

740 410: Bomba de ratio 2:1, h= 450 mm con adaptador 2" BSP (M).

480 021: Carenado de protección con base de cuatro ruedas.

950 300: Válvula de control de entrega en salida de bomba 1/2" BSP (HH).

362 101: 1,5 m manguera fluido Ø 1/2", 1/2" BSP (M) - 1/2" BSP (M).

945 561: Adaptador de conexión 1/2" BSP (M) - 1/4" BSP (M).

254 414: Enchufe hidráulico compatible tipo 2-HK, 1/4" BSP (H).



422 301

MODELO EGC-20/21C

UDS 1

Dispensador móvil con contador para llenado de centralitas de engrase - 12/20 kg

Dispensador móviles a baja presión, para transvase de grasas blandas (NLGI-000 hasta NLGI-0) destinadas al relleno de los depósitos de centrales automáticas instaladas en maquinaria o vehículo pesado.

Dotados de bomba neumática especial Pump Master 3 Ratio 2:1, presión máxima en salida de grasa 20 bar, contador electrónico de línea para grasa que nos permite un control preciso de la cantidad aplicada. Lectura de valores en gramos, registrador parcial y total.

Para utilización con bidones originales de grasa blanda, desde 12 hasta 20 Kg.

Configuración: análoga al 422 300, pero con contador electrónico para grasa (411 100).

422 700

DISPENSADORES CON BOMBA NEUMÁTICA PARA LLENADO CENTRALES DE ENGRASE 50/60 KG



422 700

MODELO EGC-50/21

UDS 1

Dispensador móvil para llenado de centralitas de engrase - 50/60 kg

Dispensador móvil a baja presión, para transvase de grasas blandas (NLGI-000 hasta NLGI-0) destinadas al relleno de los depósitos de centrales automáticas instaladas en maquinaria o vehículo pesado. Dotados de bomba neumática especial Pump Master 3 Ratio 2:1, presión máxima en salida de grasa 20 bar.

Para utilización con bidones originales de grasa blanda, hasta 50/60 Kg.

La configuración incluye:

740 415: Bomba de ratio 2:1, h= 750 mm con adaptador 2" BSP (M).

480 050: Carenado de protección carro cuatro ruedas.

950 300: Válvula de control de entrega en salida de bomba 1/2" BSP (HH).

362 101: 1,5 m manguera fluido Ø 1/2", 1/2" BSP (MM).

945 561: Adaptador de conexión 1/2" BSP (M) - 1/4" BSP (M).

254 414: Enchufe hidráulico compatible tipo 2-HK, 1/4" BSP (H).

422 701

MODELO EGC-50/21C

UDS 1

Dispensador móvil con contador para llenado de centralitas de engrase - 50/60 kg

Dispensador móviles a baja presión, para transvase de grasas blandas (NLGI-000 hasta NLGI-0) destinadas al relleno de los depósitos de centrales automáticas instaladas en maquinaria o vehículo pesado.

Dotados de bomba neumática especial Pump Master 3 Ratio 2:1, presión máxima en salida de grasa 20 bar, contador electrónico de línea para grasa, que nos permite un control preciso de la cantidad aplicada en. Lectura de valores en gramos, registrador parcial y total.

Para utilización con bidones originales de grasa blanda, de 50/60 Kg.

Configuración: análoga al 422 700, pero con contador electrónico para grasa (411 100).

Las configuraciones no incluyen: bidón para grasa.

BOMBAS NEUMÁTICAS BAJA PRESIÓN EQUIPADAS PARA TRANSVASE DE GRASA

454 009

KIT DE BOMBA NEUMÁTICA A BAJA PRESIÓN PARA TRANSVASE DE GRASA DESDE BIDÓN DE 185 KG


454 009

MODELO K1:1/L-G

UDS 1

Kit de bomba neumática a baja presión PM2 / 1:1, para transvase de grasa desde bidones comerciales de 185 kg

Kit bomba neumática PumpMaster 2 ratio 1:1 para transvase de grasa a baja presión desde bidones originales de 185 Kg.

Indicada para acometer el transvase o vaciado rápido de bidones comerciales de grasas consistentes hasta NLGI 1. Especialmente indicada para grasas blandas del tipo NLGI 000.

Presión máxima de aire: 10 bar. Caudal máximo grasa: 4 Kg/min (NLGI-1 a 20 °C).

Presión máxima del fluido: 10 bar.

La configuración incluye:
352 120: Bomba PM2/1:1 h= 920 mm con adaptador 2" BSP (M).

950 302: Válvula de aire para bomba.

418 006: Tapa Ø 610 mm para bidón de 185 Kg.

417 004: Plato seguidor (bidón 185 Kg) Ø 590 - 550 mm.

362 303: Manguera de salida 3 m x 3/4" BSP (MM).

950 313: Válvula de control, 3/4" BSP (HH), con tubo de salida acodado.


379 505

KIT DE BOMBA NEUMÁTICA A MEDIA PRESIÓN PARA TRANSVASE DE GRASA DESDE BIDÓN DE 185 KG


379 505

MODELO K5/L-G

UDS 1

Kit de bomba neumática a media presión PM4/5:1, para transvase de grasa desde bidones comerciales de 185 kg

Kit bomba neumática PumpMaster 4 ratio 5:1 para transvase de grasa a media presión desde bidones originales de 185 Kg.

Indicada para acometer el transvase o vaciado rápido de bidones comerciales de grasas consistentes hasta NLGI 2.

Presión máxima de aire: 10 bar. Caudal máximo grasa: 7 Kg/min (NLGI-1 a 20 °C).

Presión máxima del fluido: 50 bar.

La configuración incluye:
348 120: Bomba PM4/5:1 h= 920 mm con adaptador 2" BSP (M).

418 006: Tapa Ø 610 mm para bidón de 185 Kg.

417 004: Plato seguidor (bidón 185 Kg) Ø 590 - 550 mm.

362 303: Manguera de salida 3 m x 3/4" BSP (MM).

950 313: Válvula de control, 3/4" BSP (HH), con tubo de salida acodado.




454 150 / 454 694 / 454 699

CONJUNTOS PARA SUMINISTRO DE ACEITE

CONJUNTOS PARA SUMINISTRO DE ACEITE SOBRE CONTENEDOR DE 1.000 L, CON BOMBA PM2



1.000 L



454 150

MODELO DNEC-1000/31/V

UDS 1

Conjunto de bomba PM2 3:1 con contador y bastidor fijación lateral a contenedores normalizados (IBC)

Bomba neumática aspiración remota a toma inferior del contenedor, equipada con bastidor de anclaje, manguera de servicio y pistola contadora electrónica. Indicada para utilización con todo tipo de aceites.

La configuración incluye:

- 353 120:** Bomba PM2 ratio 3:1 mural.
- 360 108:** Bastidor fijación al contenedor.
- 745 304:** Flexible de aspiración a contenedor (con codo 90° y adaptador toma inferior).
- 362 106:** Manguera de fluido 6 m Ø 1/2".
- 365 603:** Pistola contadora electrónica (con extensión flexible 90°).
- 360 102:** Soporte mural para bomba.

La configuración no incluye: contenedor IBC.



1.000 L



454 694

MODELO S-3/C-EMO10

UDS 1

Conjunto de bomba PM2 3:1 con enrollador, contador y bastidor fijación superior a contenedores normalizados (IBC)

Conjunto de bomba neumática aspiración remota a toma inferior del contenedor, con bastidor de anclaje superior que permite ahorro de espacio, enrollador de manguera y pistola contadora electrónica. Indicada para utilización con todo tipo de aceites.

La configuración incluye:

- 353 120:** Bomba PM2 ratio 3:1 mural.
- 360 106:** Bastidor fijación al contenedor.
- 745 306:** Flexible de aspiración a contenedor (con codos 90° y adaptador toma inferior).
- 506 202:** Enrollador monobrazo con 10 m manguera Ø 1/2".
- 360 126:** Soporte fijación pistola en enrollador.
- 365 603:** Pistola contadora electrónica (con extensión flexible 90°).
- 360 102:** Soporte mural para bomba.

La configuración no incluye: contenedor IBC.



1.000 L



454 699

MODELO SL-3/C-EMO10

UDS 1

Conjunto de bomba PM2 3:1 con enrollador, contador y bastidor fijación lateral a contenedores normalizados (IBC)

Conjunto de bomba neumática aspiración remota a toma inferior del contenedor, con bastidor anclado al lateral del contenedor, enrollador de manguera y pistola contadora electrónica. Indicada para utilización con todo tipo de aceites.

La configuración incluye:

- 353 120:** Bomba PM2 ratio 3:1 mural.
- 360 102:** Soporte mural para bomba.
- 360 107:** Bastidor fijación al contenedor.
- 745 304:** Flexible de aspiración a contenedor (con codos 90° y adaptador toma inferior).
- 506 202:** Enrollador monobrazo con 10 m manguera Ø 1/2".
- 360 126:** Soporte fijación pistola en enrollador.
- 365 603:** Pistola contadora electrónica (con extensión flexible 90°).
- 360 111:** Soporte pivotante para enrollador.

La configuración no incluye: contenedor IBC.

CONJUNTOS PARA SUMINISTRO DE ACEITE

CONJUNTOS MURALES PARA DISTRIBUCIÓN DE ACEITE DESDE BIDONES DE 205 L Y/O CONTENEDORES DE 1.000 L, CON BOMBA PM2



OIL



205 L

454 605

MODELO SB-C/EMO10

UDS 1

Conjunto bomba PM2 3:1 directa a bidón con enrollador y contador

Conjunto de bomba neumática de acoplamiento directo a bidón, enrollador de manguera mural y pistola contadora electrónica. Indicado para utilización con todo tipo de aceites. La bomba permite añadir posteriores salidas de fluido con enrollador y pistola contadora.

La configuración incluye:
379 300: Kit bomba ratio 3:1 larga.

506 202: Enrollador monobrazo con 10 m manguera Ø 1/2".

365 603: Pistola contadora electrónica (con extensión flexible 90°).

Opciones no incluidas:
360 127: Soporte antigoteo para pistola.

La configuración no incluye: bidón para aceite.


OIL



205 L



1.000 L

454 651

MODELO SBS-C/EMO10

UDS 1

Conjunto bomba PM2 3:1 mural con enrollador y contador para bidón o contenedor

Conjunto de bomba neumática mural, aspiración remota a toma superior de contenedor o bidón de 205 l, enrollador de manguera mural y pistola contadora electrónica. Indicado para utilización con todo tipo de aceites. La bomba permite añadir posteriores salidas de fluido con enrollador y pistola contadora.

La configuración incluye:
379 000: Kit bomba ratio 3:1 mural.

506 202: Enrollador monobrazo con 10 m manguera Ø 1/2".

365 603: Pistola contadora electrónica (con extensión flexible 90°).

360 127: Soporte antigoteo para pistola.

La configuración no incluye: bidón para aceite.


OIL



205 L



1.000 L

454 659

MODELO SBS-C/ECO10

UDS 1

Conjunto bomba PM2 3:1 mural con enrollador carenado y contador para bidón o contenedor

Conjunto de bomba neumática mural, aspiración remota a toma superior de contenedor o bidón de 205 l, enrollador de manguera carenado y pistola contadora electrónica. Indicado para utilización con todo tipo de aceites. La bomba permite añadir posteriores salidas de fluido con enrollador y pistola contadora.

La configuración incluye:
379 000: Kit bomba ratio 3:1 mural.

507 202: Enrollador carenado con 10 m manguera Ø 1/2".

365 603: Pistola contadora electrónica (con extensión flexible 90°).

360 127: Soporte antigoteo para pistola.

La configuración no incluye: bidón para aceite.



454 351 / 377 000 / 454 310

CONJUNTOS PARA SUMINISTRO DE ACEITE

CONJUNTOS PARA SUMINISTRO DE ACEITE DESDE BIDONES DE 205 L Y/O CONTENEDORES DE 1.000 L, CON BOMBA PM4



1.000 L

454 351

MODELO SB4-C/EMO15

UDS 1

Conjunto bomba PM4 5:1 mural con enrollador gran capacidad y contador alto caudal para bidón o contenedor

Conjunto de bomba neumática mural, aspiración remota a toma superior de contenedor de 1.000 l o bidón de 205 l, enrollador de manguera mural (15 m) y pistola contadora electrónica alto caudal. Especialmente indicado para utilización con aceites de muy alta viscosidad. La bomba permite añadir posteriores salidas de fluido con enrollador y pistola contadora.

La configuración incluye:
379 500: Kit bomba ratio 5:1 mural.

945 554: Adaptador conexión 3/4" BSP (M) - 1/2" BSP (M).

506 222: Enrollador monobrazo con 15 m manguera Ø 1/2".

365 652: Pistola contadora electrónica alto caudal.

Opciones no incluidas:
360 127: Soporte antigoteo para pistola.

La configuración no incluye: bidón para aceite.


205 L

377 000

MODELO DANP-200/51/C

UDS 1

Dispensador móvil de aceite alto rendimiento con contador alto caudal

Dispensador móvil con bomba neumática alto rendimiento de acoplamiento directo bidón, manguera de servicio, pistola contadora electrónica alto caudal y carro con freno. Especialmente indicado para utilización con aceites de muy alta viscosidad.

La configuración incluye:
348 120: Bomba ratio PM4 ratio 5:1 larga.

362 303: Manguera de fluido 3 m Ø 3/4".

365 652: Pistola contadora electrónica alto caudal (salida rígida).

432 000: Carro portabidones (205 l).

La configuración no incluye: bidón para aceite.


205 L

454 310

MODELO DNE-200/51-HV

UDS 1

Bomba alto rendimiento equipada para aceite con contador alto caudal

Bomba neumática alto rendimiento de acoplamiento directo a bidón, equipada con manguera de servicio y pistola contadora electrónica alto caudal. Especialmente indicada para utilización con aceites de muy alta viscosidad.

La configuración incluye:
348 120: Bomba ratio PM4 ratio 5:1 larga.

362 303: Manguera de fluido 3 m Ø 3/4".

365 652: Pistola contadora electrónica alto caudal (salida rígida).

La configuración no incluye: bidón para aceite.

CONJUNTOS PARA SUMINISTRO DE ACEITE

454 110 / 454 111 / 454 002

CONJUNTOS PARA SUMINISTRO DE ACEITE DESDE BIDÓN DE 205 L,
CON BOMBA PM2



0
OIL

454 110

MODELO DNEC-200/31

UDS 1

Bomba PM2 3:1 equipada para aceite con contador

Bomba neumática de acoplamiento directo a bidón, equipada con manguera de servicio y pistola contadora electrónica. Indicada para utilización con todo tipo de aceites.



205 L

La configuración incluye:

354 120: Bomba PM2 ratio 3:1 larga.

362 103: Manguera de fluido 3 m Ø 1/2".

365 603: Pistola contadora electrónica (con extensión flexible 90°).



0
OIL

454 111

MODELO DNE-200/31-L

UDS 1

Bomba PM2 3:1 equipada para aceite

Bomba neumática de acoplamiento directo a bidón, equipada con manguera de servicio y pistola de control. Indicada para utilización con todo tipo de aceites.



205 L

La configuración incluye:

354 120: Bomba PM2 ratio 3:1 larga.

362 103: Manguera de fluido 3 m Ø 1/2".

363 078: Pistola de control sin contador (con extensión flexible 90°).



0
OIL

454 002

MODELO DNE-200/11-L

UDS 1

Bomba PM2 1:1 para transvase de aceite con boquerel

Bomba neumática de acoplamiento directo a bidón. Equipada con una manguera de transvase de gran diámetro y boquerel de gran caudal de paso, dotado de gatillo bloqueable. Adecuada para transvase rápido de aceites industriales o de uso en automoción, desde los bidones originales de 205 l.



205 L

La configuración incluye:

352 120: Bomba PM2 ratio 1:1 larga.

950 302: Válvula de aguja para regulación aire 1/4" BSP (HH).

239 000: Adaptador de unión 1/4" BSP (MM).

362 303: Manguera de fluido 3 m Ø 3/4", 3/4" BSP (MM).

361 000: Boquerel metálico gran caudal.


DISPENSADORES MÓVILES PARA SUMINISTRO DE ACEITE

376 300 / 376 610 / 378 120

 DISPENSADORES PARA SUMINISTRO DE ACEITE DESDE BIDÓN DE 205 L,
 CON BOMBA PM2


OIL



205 L

376 300

MODELO DANP-200/31

UDS 1

Dispensador móvil de aceite con bomba PM2 3:1 y contador

Dispensador móvil con bomba neumática de acoplamiento directo a bidón, manguera de servicio, pistola contadora electrónica y carro portabidón. Indicado para utilización con todo tipo de aceites.

La configuración incluye:
354 120: Bomba PM2 ratio 3:1 larga.

362 103: Manguera de fluido 3 m Ø 1/2".

365 603: Pistola contadora electrónica (con extensión flexible 90°).

432 000: Carro portabidón (205 l).

La configuración no incluye: bidón para aceite.


OIL



205 L

376 610

MODELO DANP-200/31-C

UDS 1

Dispensador móvil de aceite con bomba PM2 3:1 mural y contador

Dispensador móvil con bomba neumática de aspiración remota, manguera de servicio, pistola contadora electrónica y carro con freno. Indicado para utilización con todo tipo de aceites.

La configuración incluye:
353 120: Bomba PM2 ratio 3:1 mural.

360 102: Soporte mural fijación de bomba.

367 011: Flexible de succión para bidones de 205 l.

362 103: Manguera de fluido 3 m Ø 1/2".

365 603: Pistola contadora electrónica (con extensión flexible 90°).

432 814: Carro portabidón (205 l) con ruedas neumáticas y freno.

La configuración no incluye: bidón para aceite.


OIL



205 L

378 120

MODELO DANPC-200/31-M

UDS 1

Dispensador móvil de aceite con bomba PM2 3:1 mural con enrollador y contador

Dispensador móvil con bomba neumática de aspiración remota, enrollador de manguera, pistola contadora electrónica y carro con freno. Indicado para utilización con todo tipo de aceites.

La configuración incluye:
353 120: Bomba PM2 ratio 3:1 mural.

360 102: Soporte mural fijación de bomba.

367 011: Flexible de succión para bidones de 205 l.

506 202: Enrollador monobrazo con 10 m de manguera Ø 1/2".

360 113: Soporte fijación enrollador a carro.

365 603: Pistola contadora electrónica (con extensión flexible 90°).

432 814: Carro portabidón (205 l) con ruedas neumáticas y freno.

La configuración no incluye: bidón para aceite.

DISPENSADORES MÓVILES PARA SUMINISTRO DE ACEITE

327 020 / 328 010 / 370 400

DISPENSADORES MÓVILES PARA SUMINISTRO DE ACEITE CON BOMBA


327 020

MODELO DAC-25/21-L

UDS 1

Dispensador de aceite neumático con contador y depósito autoportante

Dispensador móvil provisto de depósito autoportante con capacidad para alojar 25 l de lubricante. Incluye: indicador de nivel, bomba neumática, contador electrónico, manguera de servicio y pistola de control. Para utilización únicamente con lubricante de transmisiones y engranajes.

La configuración incluye:
740 410: Bomba PM3 ratio 2:1 especial valvolina.

732 300: Depósito móvil autoportante 25 l.

362 101: Manguera de fluido 1,5 m Ø 1/2".

366 750: Contador electrónico a salida de bomba.

836 504: Protector de caucho para contador.

945 564: Adaptador de conexión 1/2" BSP (MM).

363 075: Pistola de control con extensión rígida 110°.

328 010

MODELO DAC-65/31-P

UDS 1

Dispensador de aceite neumático con contador y depósito autoportante

Dispensador móvil provisto de depósito autoportante con capacidad para alojar 65 l de lubricante. Incluye: indicador de nivel, bomba neumática, manguera de servicio y pistola contadora electrónica. Indicado para utilización con todo tipo de aceites.

La configuración incluye:
358 120: Bomba PM2 ratio 3:1 media.

732 911: Depósito móvil autoportante 65 l.

362 103: Manguera de fluido 3 m Ø 1/2".

365 603: Pistola contadora electrónica (con extensión flexible 90°).

370 400

MODELO DAN-50/31C

UDS 1

Dispensador de aceite neumático con contador para bidón de 50/60 l

Dispensador móvil con bomba neumática de acoplamiento directo a bidón de 50/60 l, manguera de servicio, pistola contadora electrónica y carro. Indicado para utilización con todo tipo de aceites.



50/60 L

La configuración incluye:
358 120: Bomba PM2 ratio 3:1 media.

418 010: Tapa Ø 405 mm. Para bidones de 50 a 60 l.

362 103: Manguera de fluido 3 m Ø 1/2".

431 000: Carro portabidones cuatro ruedas (60 l).

365 603: Pistola contadora electrónica (con extensión flexible 90°).

370 500

MODELO DAN-50/31

UDS 1

Dispensador de aceite neumático para bidón de 50/60 l

Dispensador móvil con bomba neumática de acoplamiento directo a bidón de 50/60 l, manguera de servicio, pistola de control y carro. Indicado para utilización con todo tipo de aceites.



50/60 L

Configuración: análoga al 370 400, sin pistola contadora electrónica 365 603 y con pistola simple 363 075.

Las configuraciones no incluyen: bidón para aceite.


DISPENSADORES MÓVILES PARA SUMINISTRO DE ACEITE

324 000 / 325 000 / 326 000

DISPENSADORES MÓVILES PARA SUMINISTRO DE ACEITE


0
 OIL

324 010

MODELO DVP-25/C

UDS 1

Dispensador de aceite presurizable con contador y depósito autoportante

Dispensador móvil autónomo, provisto de depósito autoportante con indicador de nivel y capacidad para alojar 25 l de lubricante. La unidad debe ser presurizada con aire comprimido, conectando un inflador de neumáticos a la válvula de carga de la unidad, que permite el suministro gradual de lubricante al accionar el gatillo de la pistola contadora electrónica. Manguera de servicio de 1,5 m.

324 000

MODELO DVP-25

UDS 1

Dispensador de aceite presurizable con pistola de control y depósito autoportante

Versión análoga al 324 010 sin pistola contadora electrónica 365 604 y equipado con pistola de control 363 081 y extensión 369 200.


0
 OIL

325 010

MODELO DVA-25/C

UDS 1

Dispensador de aceite manual con contador y depósito autoportante

Dispensador móvil provisto de depósito autoportante con capacidad para alojar 25 l de lubricante. Incluye: indicador de nivel, bomba manual de accionamiento a palanca, contador electrónico de lubricantes con indicador parcial/total y manguera de servicio 1,5 m con válvula de salida y extensión curva 135°.

325 000

MODELO DVA-25

UDS 1

Dispensador de aceite manual con depósito autoportante

Versión análoga al 325 010 sin contador electrónico de lubricantes 366 750.


0
 OIL

326 010

MODELO DVA-65/C

UDS 1

Dispensador de aceite manual con contador y depósito autoportante

Dispensador móvil provisto de depósito autoportante con capacidad para alojar 65 l de lubricante. Incluye: indicador de nivel, bomba manual de accionamiento a palanca, contador electrónico de lubricantes con indicador parcial/total y manguera de servicio 1,5 m con válvula de salida y extensión curva 135°.

326 000

MODELO DVA-65

UDS 1

Dispensador de aceite manual con depósito autoportante

Versión análoga al 326 010 sin contador electrónico de lubricantes 366 750.

DISPENSADORES NEUMÁTICOS PARA SOLUCIONES ACUOSAS

557 950

DISPENSADOR NEUMÁTICO DE UREA


557 950

MODELO SOLURA-KDF/50

UDS 1

Kit bomba neumática con accesorios para bidón o contenedor de urea

Dispensador neumático para suministro de soluciones de Urea, incorporan bomba neumática de membrana DF50, sobre bastidor metálico, que permite su instalación sobre un IBC 1.000 l ó sobre bidón químico de 205 l, mangueras de servicio y boquerel de suministro.

La configuración incluye:
360 137: Soporte bomba para bidón o IBC.

552 015: Bomba membrana DF50.

560 901: Acoplamiento rápido para toma CDs.

689 045: Racor PP 1" BSP (M). CP-134.

689 054: Racor PP 1/2" (M) p/manguera 19 mm.

689 056: Racor PP 1" (HH).

930 507: Manguera 3/4" EPDM. Tramo de 3 m.

930 507: Manguera 3/4" EPDM. Tramo 1,5 m.

944 627: Abrazadera 26-29 DIN-901001.

361 003.370: Pistola termoplástica para Urea con rotula 1" (H).


205 L



1.000 L

La configuración no incluye: bidón.

454 450

CONJUNTO BOMBA NEUMÁTICA MURAL CON ENROLLADOR Y CONTADOR



COOLANT



205 L



1.000 L

454 450

MODELO S-1NI/C

UDS 1

Conjunto mural de bomba neumática con enrollador y contador para refrigerante

Conjunto de bomba neumática mural, aspiración remota a toma superior de contenedor (IBC 1.000 l) o bidón de 205 l. Equipada con enrollador de manguera mural y pistola contadora electrónica. Para utilización únicamente con refrigerantes con base de glicol (puro o diluido en agua).

La bomba permite añadir posteriores salidas de fluido con enrollador y pistola contadora.

La configuración incluye:
379 650: Kit bomba PumpMaster 2 ratio 1:1 NiP.

506 202: Enrollador monobrazo con 10 m manguera Ø 1/2".

365 603: Pistola contadora electrónica (con extensión flexible 90°).

360 127: Soporte antigoteo para pistola.

La configuración no incluye: bidón.

454 451

 CONJUNTO PARA SUMINISTRO DE REFRIGERANTE DESDE BIDÓN DE 205 L,
 CON BOMBA PM2 NiP


COOLANT



205 L

454 451

MODELO DN-1NIP/C

UDS 1

Bomba PM2 NiP 1:1 equipada para refrigerante con contador

Bomba neumática de acoplamiento directo a bidón, equipada con manguera de servicio y pistola contadora electrónica. Indicada para utilización con líquido refrigerante.

La configuración incluye:
601 202: Bomba PumpMaster 2 ratio 1:1 NiP.

733 218: Tubo prolongador.

362 103: Manguera de fluido 3 m Ø 1/2".

365 603: Pistola contadora electrónica (con extensión flexible 90°).

La configuración no incluye: bidón.


DISPENSADORES NEUMÁTICOS DE GLICOL - ALCOHOL DESDE BIDONES DE 205 L

557 011 / 376 750 / 376 751

DISPENSADORES NEUMÁTICOS DE REFRIGERANTE O LAVAPARABRISAS


557 011

MODELO DANPC-200/DF

UDS 1

Dispensador para refrigerante o lavaparabrisas con bomba neumática de diafragma DF50 y contador

Dispensador móvil con bomba neumática de diafragma aspiración remota, manguera de servicio, pistola contadora electrónica y carro. Indicado para utilización con todo tipo de refrigerantes y anticongelantes con base de glicol (puro o diluido en agua), fluidos de corte (taladrinas) o lavaparabrisas.

La configuración incluye:

- 552 015:** Bomba neumática de diafragma DF50.
- 367 011:** Flexible de succión para bidones de 205 l.
- 945 557:** Adaptador conexión 3/8" BSP (M) - 1/2" BSP (M).
- 362 103:** Manguera de fluido 3 m Ø 1/2".
- 365 675:** Pistola contadora electrónica.
- 432 000:** Carro portabidones (205 l).
- 360 100:** Soporte bomba.
- 945 595:** Adaptador 3/4" BSP (M) - 3/8" BSP (M).


376 750

MODELO DANP-200/NI

UDS 1

Dispensador de refrigerante con bomba neumática y contador

Dispensador móvil con bomba neumática de acoplamiento directo a bidón, manguera de servicio, pistola contadora electrónica y carro. Indicado para utilización únicamente con refrigerantes con base de glicol (puro o diluido en agua).

La configuración incluye:

- 601 202:** Bomba PM2 ratio 1:1 NiP.
- 733 218:** Tubo prolongador PVC.
- 945 554:** Adaptador conexión 3/4" BSP (M) - 1/2" BSP (M).
- 362 103:** Manguera de fluido 3 m Ø 1/2".
- 365 603:** Pistola contadora electrónica (con extensión flexible 90°).
- 432 000:** Carro portabidones (205 l).


376 751

MODELO DAN-200/NI

UDS 1

Dispensador de refrigerante con bomba neumática

Dispensador móvil con bomba neumática de acoplamiento directo a bidón, manguera de servicio, pistola de control y carro. Indicado para utilización únicamente con refrigerantes con base de glicol (puro o diluido en agua).

La configuración incluye:

- 601 202:** Bomba PM2 ratio 1:1 NiP.
- 733 218:** Tubo prolongador PVC.
- 945 554:** Adaptador conexión 3/4" BSP (M) - 1/2" BSP (M).
- 362 103:** Manguera de fluido 3 m Ø 1/2".
- 186 300:** Pistola de control.
- 432 000:** Carro portabidones (205 l).



Estación para servicio de lubricación, con capacidad para dos bidones de 205 l. Sistema compacto totalmente instalado que facilita su emplazamiento en el área de servicio del taller.



La unidad permite el servicio de dos tipos de lubricante en un radio de trabajo de 10 metros (tres puestos de trabajo), gracias a los enrolladores de manguera incorporados, con pistolas contadoras electrónicas para una medición precisa del volumen real dispensado.

El suministro de lubricante se realiza mediante dos bombas neumáticas instaladas en la unidad, incluyendo instalación neumática interna, dos salidas de aire comprimido provistas de manguera extensible, conexión rápida y un verificador de inflado.

El conjunto estructural se complementa con una sólida encimera banco de trabajo y tablero frontal para herramientas de taller.

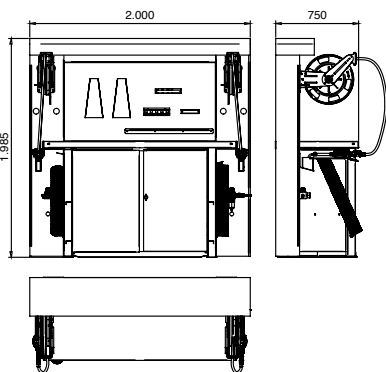
Aplicaciones:

Suministro de aceites minerales o sintéticos para motor, en talleres de automoción y servicios de mantenimiento a vehículos.

Dimensiones: 2.000 x 750 x 1.985 mm.

Capacidad: dos bidones comerciales de 205 l.

Alimentación: toma neumática, 6 bar.



CÓDIGO	MODELO	DESCRIPCIÓN	UDS
450 007	EBL-2PC	Estación de lubricación para dos bidones de 205 l	1

La configuración no incluye: bidón para aceite.



BANCOS DE LUBRICACIÓN PARA BIDONES DE 205 L

450 006

BANCO DE LUBRICACIÓN PARA DOS BIDONES NORMALIZADOS DE 205 L



Banco para servicio de lubricación, con capacidad para dos bidones de 205 l. Sistema compacto totalmente instalado que facilita su emplazamiento en el área de servicio del taller.



La unidad permite el servicio de dos tipos de lubricante en un radio de trabajo de 10 metros (tres puestos de trabajo), gracias a los enrolladores de manguera incorporados, con pistolas contadoras electrónicas para una medición precisa del volumen real dispensado.

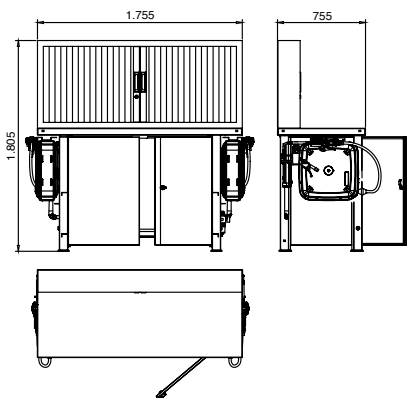
El suministro de lubricante se realiza mediante dos bombas neumáticas instaladas en la unidad, incluyendo instalación neumática interna, dos salidas de aire comprimido provistas de manguera extensible, conexión rápida y un verificador de inflado.

La unidad se complementa con una sólida encimera banco de trabajo y armario con persiana para herramientas de taller.

Aplicaciones:

Suministro de aceites minerales o sintéticos para motor, en talleres de automoción y servicios de mantenimiento a vehículos.

Dimensiones: 1.755 x 755 x 1.805 mm.
Capacidad: dos bidones comerciales de 205 l.
Alimentación: toma neumática, 6 bar.



CÓDIGO	MODELO	DESCRIPCIÓN	UDS
450 006	SBL-2PC/AH	Banco de lubricación para dos bidones de 205 l con armario	1
450 000	SBL-2PC	Banco de lubricación para dos bidones de 205 l sin armario	1
281 501	AH-175/BL	Armario de herramientas para banco de lubricación 450 000	1



La configuración no incluye: bidón para aceite.

ESTACIONES DE LUBRICACIÓN CON TANQUE COMPARTIMENTADO

450 008

ESTACIÓN DE LUBRICACIÓN PARA DOS TIPOS DE ACEITE CON TANQUE COMPARTIMENTADO 2 x 1.250 L



Estación para servicio de lubricación, con tanque compartimentado (1.250 l de capacidad en cada tanque) para aprovisionamiento de dos tipos de aceite. Sistema compacto totalmente instalado que facilita su emplazamiento en el área de servicio del taller.

La unidad permite el almacenamiento y servicio de dos tipos de lubricante, en un radio de trabajo de 10 metros (tres puestos de trabajo), gracias a los enrolladores de manguera incorporados, con pistolas contadoras electrónicas para una medición precisa del volumen real dispensado.

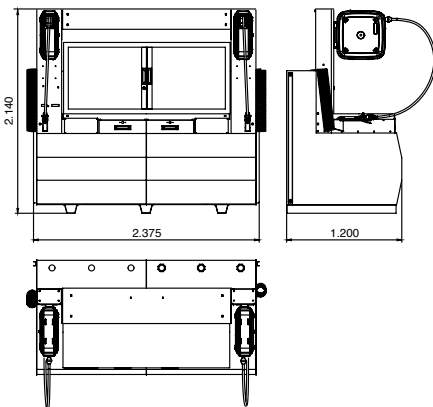
El suministro de lubricante se realiza mediante dos bombas neumáticas instaladas sobre los depósitos, incluyendo instalación neumática interna, dos salidas de aire comprimido provistas de manguera extensible, conexión rápida y un verificador de inflado.

El conjunto estructural se complementa con una sólida encimera banco de trabajo con doble cajón inferior y armario con persiana de cierre, para las herramientas de taller.

Aplicaciones:

Suministro de aceites minerales o sintéticos para motor, en talleres de automoción y servicios de mantenimiento a vehículos.

Dimensiones: 2.375 x 1.200 x 2.140 mm.
 Dos tanques con 1.250 l de capacidad en cada uno.
 Bocas de carga en tanques, para lubricante a granel.
 Indicador de nivel de lubricante en tanque.
 Alimentación: toma neumática, 6 bar.



CÓDIGO	MODELO	DESCRIPCIÓN	UDS
450 008	SBL-2/1250	Estación de lubricación con tanque compartimentado 2 x 1.250	1



ESTACIONES DE LUBRICACIÓN CON TANQUE COMPARTIMENTADO

450 017

ESTACIÓN DE LUBRICACIÓN PARA DOS TIPOS DE ACEITE CON TANQUE COMPARTIMENTADO 2 x 1.250 L DOTADA DE EQUIPO DE MEDICIÓN Y GESTIÓN



Teclado del sistema "Control Master".



Estación para servicio de lubricación, con tanque compartimentado (1.250 l de capacidad en cada tanque) para aprovisionamiento de dos tipos de aceite, con medición y gestión informatizada del lubricante suministrado. Sistema compacto totalmente instalado que facilita su emplazamiento en el área de servicio del taller.

La unidad permite el almacenamiento y servicio de dos tipos de lubricante, en un radio de trabajo de 10 metros (tres puestos de trabajo) gracias a los enrolladores de manguera incorporados.

La medición y control de lubricante suministrado está controlada por el equipo electrónico de gestión informatizada Control Master SAMOA.

El suministro de lubricante se realiza mediante dos bombas neumáticas instaladas sobre los depósitos, incluyendo instalación neumática interna, dos salidas de aire comprimido provistas de manguera extensible, conexión rápida y un verificador de inflado.

El conjunto estructural se complementa con una sólida encimera banco de trabajo con doble cajón inferior y armario con persiana de cierre, para las herramientas de taller.

Aplicaciones:

Suministro de aceites minerales o sintéticos para motor, en talleres de automoción y servicios de mantenimiento a vehículos.

Dimensiones: 2.375 x 1.200 x 2.140 mm.

Consola teclado acceso AMS Control Master, con impresora de tickets.

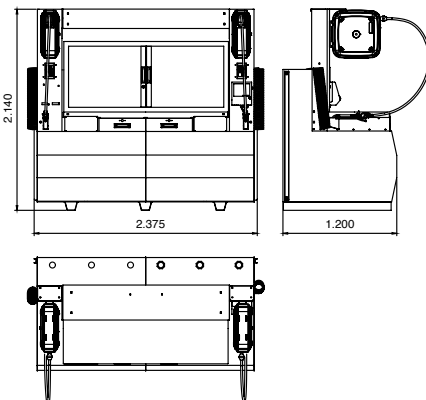
Dos display de visualización de la cantidad suministrada.

Dos tanques con 1.250 l de capacidad en cada uno.

Bocas de carga en tanques, para lubricante a granel.

Indicador de nivel de lubricante en tanque.

Alimentación: toma neumática, 6 bar y conexión eléctrica 230 V estabilizada.



CÓDIGO	MODELO	DESCRIPCIÓN	UDS
450 017	SBL-2/1250-CM	Estación de lubricación con tanque compartimentado 2 x 1.250 l y equipo de medición y gestión	1

El sistema Control Master es una potente herramienta, que integra dispositivos de hardware y software, para la gestión y control de lubricantes a granel suministrados a vehículos.

El sistema Control Master garantiza:

- Control permanente del stock de fluidos.
- Acceso limitado al suministro mediante código de usuario autorizado.
- Registro de todos los movimientos de salida de fluido.
- Informes personalizados del stock y de salida de fluido; facilitando el control del coste de mantenimiento por vehículo o por servicio.
- Posibilidad de integración con el sistema de gestión del taller (DMS).

ESTACIONES DE LUBRICACIÓN CON CUBETO ANTICONTAMINACIÓN

450 040 / 432 100

ESTACIÓN DE LUBRICACIÓN PARA DOS BIDONES NORMALIZADOS DE 205 L CON CUBETO ANTICONTAMINACIÓN



Estación para servicio de lubricación con capacidad para dos bidones de 205 l, con cubeto anticontaminación integrado. Sistema compacto totalmente instalado que facilita su emplazamiento en el área de servicio del taller.



La unidad permite el servicio de dos tipos de lubricante en un radio de trabajo de 10 metros (tres puestos de trabajo), gracias a los enrolladores de manguera incorporados. Con pistolas contadoras electrónicas para una medición precisa del volumen real dispensado. El suministro de lubricante se realiza mediante dos bombas neumáticas instaladas en el interior de la unidad.

El conjunto estructural se conforma con un cubeto anticontaminación, con capacidad para alojar dos bidones de 205 l en su interior, accesible mediante las encimeras abatibles.

Para el emplazamiento del bidón en el interior se requiere el uso del manipulador de bidones adecuado a la unidad (432 100).

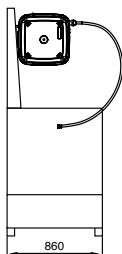
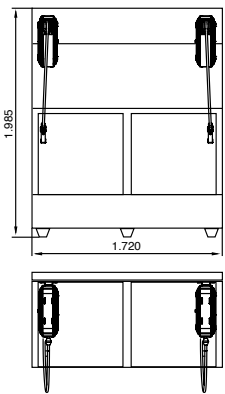
Aplicaciones:

Suministro de aceites minerales o sintéticos para motor, en talleres de automoción y servicios de mantenimiento a vehículos.

Dimensiones: 1.720 x 860 x 1.985 mm.

Capacidad: dos bidones comerciales de 205 l.

Alimentación: toma neumática, 6 bar.



CÓDIGO	MODELO	DESCRIPCIÓN	UDS
450 002	SBL- 2PC/CUB	Estación de lubricación para dos bidones de 205 l con cubeto anticontaminación.	1
432 100	MPB-200	Carro manipulador de bidones	1



PUPITRES Y CISTERNAS EQUIPADAS PARA LUBRICACIÓN

450 010

PUPITRE DE LUBRICACIÓN PARA BIDÓN NORMALIZADO DE 205 L.



Pupitre para servicio de lubricación con capacidad para un bidón de 205 l. Sistema compacto totalmente instalado que facilita su emplazamiento en el área de servicio del taller.

La unidad permite el servicio de un tipo lubricante en un radio de trabajo de 10 metros (tres puestos de trabajo) mediante el enrollador de manguera incorporado.

Con pistola contadora electrónica para una medición precisa del volumen real dispensado. El suministro de lubricante se realiza mediante una bomba neumática instalada en la unidad.

La unidad se complementa con una consola pupitre, dotada de dos cajones y módulo archivador superior.

Aplicaciones:

Suministro de aceites minerales o sintéticos para motor, en talleres de automoción y servicios de mantenimiento a vehículos.

Dimensiones: 1.100 x 750 x 1.390 mm.

Capacidad: un bidón comercial de 205 l.

Alimentación: toma neumática, 6 bar.

CÓDIGO	MODELO	DESCRIPCIÓN	UDS
450 010	SBL-1/PC	Pupitre de lubricación para un bidón de 205 l.	1

La configuración no incluye: bidón para aceite.

454 652

CISTERNA EQUIPADA PARA LUBRICACIÓN CAPACIDAD 1.500 L.



Cisterna doble pared equipada para servicio de lubricación con capacidad para almacenamiento de 1.500 l de lubricante a granel.

Sistema compacto totalmente instalado que facilita su emplazamiento en el área de servicio del taller.

La unidad permite el servicio de un tipo lubricante en un radio de trabajo de 10 metros mediante el enrollador de manguera incorporado. Con pistola contadora electrónica para una medición precisa del volumen real dispensado.

El suministro de lubricante se realiza mediante la bomba neumática instalada en la unidad. La cisterna de almacenamiento es de tipo cúbico (UNE:62352-1999). Con doble pared acero/acero, boca de carga, tubo de venteo e indicador de aviso de fuga del recipiente primario.

Aplicaciones:

Suministro de aceites minerales o sintéticos de diversa función. Especialmente indicada para el auto mantenimiento de flotas de vehículos o maquinaria pesada.

Dimensiones: 1.510 x 770 x 2.240 mm.

Capacidad: 1.500 l de aceite a granel.

Alimentación: toma neumática, 6 bar.

CÓDIGO	MODELO	DESCRIPCIÓN	UDS
454 652	S-3/EMO/1500	Cisterna equipada para lubricación capacidad 1.500 l.	1



Cisterna doble pared equipada para suministro de lubricante con capacidad para almacenamiento de 1.500 l de lubricante a granel.

Sistema compacto totalmente instalado que facilita su emplazamiento en el área de servicio del taller.

La unidad permite el suministro de un tipo lubricante hacia envases menores para aplicación o distribución, mediante el conjunto válvula Bar dispensador integrado con contador electrónico.

El suministro de lubricante se realiza mediante la bomba neumática instalada en la unidad.

La cisterna de almacenamiento es de tipo cúbico (UNE:62352-1999). Con doble pared acero/acero, boca de carga, tubo de venteo e indicador de aviso de fuga del recipiente primario.

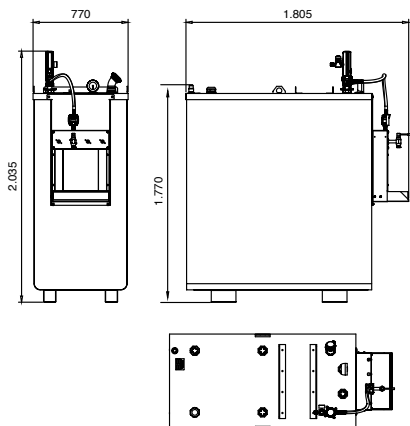
Aplicaciones:

Suministro de aceites minerales o sintéticos de diversa función. Especialmente indicada para aceites de uso industrial facilitando el almacenamiento y centralización de los mismos.

Dimensiones: 1.805 x 770 x 2.035 mm.

Capacidad: 1.500 l de aceite a granel.

Alimentación: toma neumática, 6 bar.



CÓDIGO	MODELO	DESCRIPCIÓN	UDS
445 101	S-3/BAR/1500	Cisterna equipada con Bar de distribución capacidad 1.500 l.	1



PLATAFORMAS EMBARCABLES PARA MANTENIMIENTO



La opción de realizar el servicio de mantenimiento a pie de obra mejora sustancialmente el coste del mismo, evitando el transporte de la maquinaria al taller de mantenimiento, ahorrando tiempos de desplazamiento.

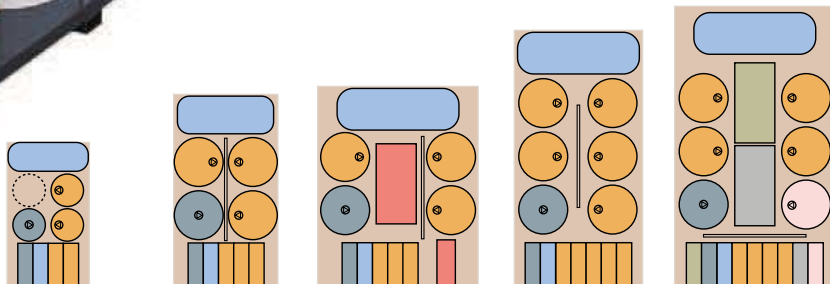
Las plataformas embarcables SAMOA, son unidades autónomas capaces de suministrar a la máquina grasa, aceite, refrigerante, fluido hidráulico, gasóleo, agua para lavado o la aspiración de aceites y fluidos usados.

Su diseño hace posible la instalación sobre el vehículo de transporte de forma eventual o permanente. Concebidas para utilizar bidones comerciales originales (50 ó 200 l según modelo). Todas las unidades están provistas de compresor de aire accionado por motor térmico (gasolina/diesel), que alimenta a las bombas neumáticas de cada servicio. Los enrolladores de manguera con pistola contadora facilitan la aproximación a la máquina y el control de la cantidad de fluido suministrado.

El campo de aplicación de estas plataformas es el mantenimiento de maquinaria para movimiento de tierras, agrícola, forestal, para minería o en plantas de generación de energía, equipamiento portuario, etc...


SERVICIOS DISPONIBLES

- Servicio de aire comprimido.
- Servicio de grasa a alta presión.
- Servicio de aceite: para motor, cajas, grupos, frenos o hidráulico.
- Servicio de fluido refrigerante.
- Servicio de aceite hidráulico o gasóleo, gran capacidad.
- Servicio de aspiración de aceite usado, gran capacidad.
- Servicio de agua para lavado, gran capacidad.



EQUIPAMIENTO	450 200	451 000	451 100	452 000	452 200
Dimensiones (l x a x h) mm	1.800 x 1.040 x 1.100	2.400 x 1.300 x 1.360	2.500 x 2.000 x 1.360	3.200 x 1.600 x 1.360	3.500 x 2.000 x 1.360
Peso aprox. (Vació/carga) kg	470 / 670	700 / 1.500	950 / 2.280	870 / 1.950	1.350 / 3.520
Servicios de aire comprimido	1	1	1	1	1
Servicios de grasa alta presión	1 (Bidón 50 l)	1 (Bidón 205 l)	1 (Bidón 205 l)	1 (Bidón 205 l)	1 (Bidón 205 l)
Servicios de aceite	2 (Bidón 50 l)	3 (Bidón 205 l)	3 (Bidón 205 l)	5 (Bidón 205 l)	4 (Bidón 205 l)
Servicios de fluido refrigerante	0	0	0	0	1 (Bidón 205 l)
Servicio aceite hidráulico/diesel	N/D	N/D	1 (Cisterna 500 l)	N/D	0
Servicio aspiración aceite usado	N/D	N/D	0	N/D	1 (Cisterna 500 l)
Servicio agua para lavado	N/D	N/D	0	N/D	1 (Cisterna 500 l)
Pluma con polipasto	N/D	1	1	1	1
Toldo con bastidor	Opcional	Opcional	Opcional	Opcional	Opcional
Compresor de aire (Motor gasolina)	1 (3 HP)	1 (3 HP)	1 (5 HP)	1 (5 HP)	1 (5 HP)
Compresor de aire (Motor diesel/a. Manual)	N/D	Opcional	Opcional	Opcional	Opcional
Compresor de aire (Motor diesel/a. Eléctrico)	N/D	Opcional	Opcional	Opcional	Opcional

- Todos los servicios incluyen bomba neumática, enrollador carenado, pistola contadora o de control según servicio.
- Bajo demanda pueden ser solicitadas otras configuraciones distintas de la estándar, siempre adaptadas a las dimensiones del chasis y capacidad de carga de cada plataforma.