



9.1

CISTERNAS PARA COMBUSTIBLES Y LUBRICANTES

CISTERNAS Y DEPÓSITOS PARA FLUIDOS	190
ACCESORIOS PARA CISTERNAS Y DEPÓSITOS DE FLUIDOS	192

9.2

CARROS PARA BIDÓN Y CUBETOS ANTICONTAMINACIÓN

CARROS PORTABIDONES	194
CUBETOS ANTICONTAMINACIÓN	196

9.3

MOBILIARIO TÉCNICO DE SERVICIO

CARROS PARA HERRAMIENTAS DE TALLER	198
CARROS DE TALLER	199
ACCESORIOS PARA CARROS DE TALLER	199
BANCOS DE TRABAJO	200
ARMARIOS Y TABLEROS PARA HERRAMIENTAS	202
ACCESORIOS PARA MOBILIARIO INDUSTRIAL	203



CISTERNAS Y DEPÓSITOS PARA FLUIDOS
445 100
CISTERNA DE DOBLE PARED METAL / METAL PARA LUBRICANTES


Cisterna para almacenamiento de lubricantes. Construida con doble pared de acero, diseño cúbico, según norma UNE 62351-2. Incluye accesorios, venteo, indicador de nivel y boca de carga.

CÓDIGO	CAPACIDAD	DESCRIPCIÓN	PESO VACÍO	UDS
445 100	1.500 l	1.510 x 770 x 1.860 mm.	297 kg	1

445 000
CISTERNAS METALOPLÁSTICAS PARA COMBUSTIBLES, LUBRICANTES Y REFRIGERANTES


Cisternas para almacenamiento de gasóleo en autoconsumo, lubricantes y refrigerantes. Construidas con doble pared polietileno / acero galvanizado, según norma UNE-53 432/92. Diseño cúbico, con bancada de asiento desmontable y cuatro tomas superiores con conexión interior 2" BSP (H).

CÓDIGO	CAPACIDAD	DESCRIPCIÓN	PESO VACÍO	UDS
445 000	1.500 l	1.672 x 762 x 1.933 mm.	150 kg	1
445 010	1.000 l	1.255 x 700 x 1.690 mm.	96 kg	1

445 200
DEPÓSITOS DE DOBLE PARED EN PEAD

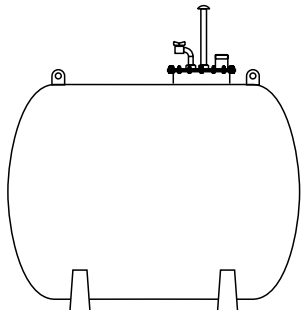

Depósitos de doble pared fabricados en polietileno de alta densidad (PEAD), para almacenamiento en superficie de combustible diesel en el interior de edificios, lubricantes y para almacenamiento de AdBlue®.

Construidos según norma UNE 53432/92 partes 1 y 2, y EN 13341.

CÓDIGO	CAPACIDAD	DESCRIPCIÓN	PESO VACÍO	UDS
445 160	1.500 l	1.655 x 780 x 1.780 mm.	98 kg	1
445 200	2.000 l	2.410 x 875 x 1.740 mm.	170 kg	1


DEPÓSITOS PARA FLUIDOS

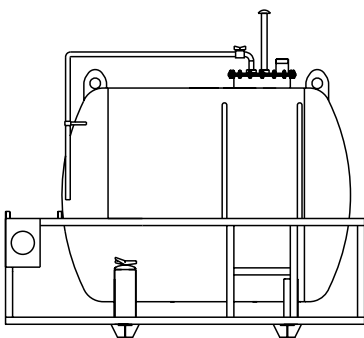
444 001

DEPÓSITOS CILÍNDRICOS DE DOBLE PARED METÁLICA


Depósitos aéreos atmosféricos para almacenamiento de hidrocarburos, homologados según norma UNE 62351-1 y UNE 62350-1.
 Construcción de doble pared acero/acero. Diseño cilíndrico con disposición horizontal, boca de hombre, boca de carga 3".

CÓDIGO	CAPACIDAD	DESCRIPCIÓN	PESO VACÍO	UDS
444 001	3.000 l	Ø 1.330 mm. x largo 2.500 mm.	535 kg	1
444 011	5.000 l	Ø 1.530 mm. x largo 3.370 mm.	990 kg	1

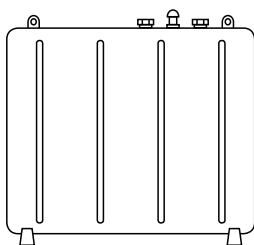
444 000

DEPÓSITOS DE DOBLE PARED PARA ALMACENAMIENTO DE COMBUSTIBLES


Depósitos para almacenamiento de gasóleo en autoconsumo o lubricantes, homologados según norma UNE 62351/2 - 62350/2. Construcción con protección antiimpactos, depósito de doble pared acero/acero.
 Diseño cilíndrico con disposición horizontal, acceso de seguridad a boca de hombre, boca de carga 3", cortafuegos de ventilación y válvula de sobrellenado.

CÓDIGO	CAPACIDAD	DESCRIPCIÓN	PESO VACÍO	UDS
444 000	3.000 l	2.830 x 1.855 x 1.580 mm.	700 kg	1
444 010	5.000 l	3.700 x 2.085 x 1.855 mm.	1.184 kg	1

441 010

DEPÓSITOS GRG PARA TRANSPORTE DE COMBUSTIBLES LÍQUIDOS


Depósitos para transporte de gasóleo y lubricantes, indicados para abastecimiento directo de maquinaria de obra pública, agrícola, etc...
 Homologados según reglamentación de mercancías peligrosas ADR.

CÓDIGO	CAPACIDAD	DESCRIPCIÓN	PESO VACÍO	UDS
441 000	250 l	970 x 450 x 570 mm	31 kg	1
441 010	450 l	1.000 x 850 x 570 mm	69 kg	1



9.1



ACCESORIOS PARA CISTERNAS Y DEPÓSITOS DE FLUIDOS

449 007 / 449 013

ACCESORIOS PARA CISTERNAS Y DEPÓSITOS



CÓDIGO	DESCRIPCIÓN	UDS
449 002	Acoplamiento para carga de aceite limpio ACL-2. Incluye tapón de cierre.	1
449 003	Acoplamiento para carga de aceite usado ACU-2. Incluye tapón con enchufe rápido (válvula anti retorno) y conector para acoplamiento del recuperador de aceite al enchufe.	1
449 007	Acoplamiento en codo para descarga de aceite usado ADU-2. Incluye tapón de cierre y tubo de aspiración.	1
449 012	Kit de acoplamiento rápido normalizado DIN 28450 Ø 50 mm. Para manguera de abastecimiento. Rosca de conexión 2" (H).	1
449 013	Kit de acoplamiento rápido normalizado DIN 28450 Ø 50 mm. Para situar en depósito. Rosca de conexión 2" (H).	1
449 000	Respiradero ventilación con tapa y filtro - 1 1/2" (M). TVP-15.	1
449 020	Respiradero ventilación para cisterna metaloplástica (445 000).	1
449 021	Detector de fugas para cisterna metaloplástica (445 000).	1
449 022	Detector de fugas para cisterna doble pared m/m (445 100).	1
449 090	Adaptador para toma de cisterna.	1

449 006

INDICADORES DE NIVEL PARA CISTERNAS Y DEPÓSITOS



Indicadores de nivel con escala en litros para medición exacta de todo tipo de fluidos en depósitos.

CÓDIGO	DESCRIPCIÓN	UDS
449 014	Indicador de nivel para bidón 205 l	1
449 006	Indicador de nivel de flotador para tanque 1.500 l conexión 2"	1

ACCESORIOS DE CONEXIÓN



689 063



689 069



689 064



689 067



950 350 + 950 351



319 504



319 500

CÓDIGO	DESCRIPCIÓN	UDS
689 059	Adaptador de polipropileno. 1/2" BSP (MM)	1
689 061	Adaptador de polipropileno. 1/2" BSP (H) - 3/4" BSP (H)	1
689 062	Adaptador de polipropileno. 1/2" BSP (M) - 3/4" BSP (H)	1
689 056	Adaptador de polipropileno. 3/4" BSP (H) - 1" BSP (H)	1
689 055	Adaptador de polipropileno. 1" BSP (HH)	1
689 060	Adaptador de polipropileno. 1" BSP (MM)	1
689 063	Adaptador de polipropileno. 1" BSP (M) - 1 1/4" BSP (H)	1
689 054	Adaptador de polipropileno. Espiga Ø 19 mm - 1/2" BSP (M)	1
689 058	Adaptador de polipropileno. Espiga Ø 19 mm - 3/4" BSP (H), Codo 90°	1
945 580	Adaptador de polipropileno. Espiga Ø 19 mm - 3/4" BSP (M)	1
689 045	Adaptador de polipropileno. Espiga Ø 19 mm - 1" BSP (M)	1
689 046	Adaptador de polipropileno. Espiga Ø 25 mm - 1" BSP (M)	1
945 589	Adaptador de polipropileno. Espiga Ø 25 mm - 1 1/4" BSP (H)	1
689 057	Adaptador de polipropileno. Espiga Ø 32 mm - 1" BSP (M)	1
689 069	Adaptador de conexión para IBC. S60 x 6 (H) - 3/4" BSP (M)	1
689 070	Adaptador de conexión para IBC. S60 x 6 (H) - 1" BSP (M)	1
689 068	Adaptador de conexión para IBC. S60 x 6 (H) - 2" BSP (H)	1
689 064	Adaptador de conexión para IBC. S60 x 6 (H) - Espiga Ø 25 mm	1
689 065	Adaptador de conexión para IBC. S60 x 6 (H) - Espiga Ø 32 mm	1
689 066	Adaptador de conexión para IBC. S60 x 6 (H) - Espiga Ø 38 mm	1
689 067	Adaptador de conexión para IBC. S60 x 6 (H) - Espiga Ø 50 mm	1
950 350	Adaptador camlock 1 1/4" - 1 1/4" BSP (M)	1
950 351	Enchufe camlock 1 1/4" - 1 1/4" BSP (M)	1
319 504	Adaptador para bidón. 2" BSP (H) - Mauser (M)	1
319 500	Adaptador para bidón. 2" BSP (H) - Normalizado DIN 51 (H)	1
319 503	Adaptador para bidón. 2" BSP (H) - Normalizado DIN 61 (H)	1
319 501	Adaptador para bidón. 2" BSP (H) - Normalizado DIN 71 (H)	1
945 704	Adaptador para bidón. 2" BSP (H) - Ø 59 mm Tourneux (H)	1
319 502	Adaptador para bidón. 2" BSP (H) - Ø 63 mm (H)	1
945 697	Adaptador para bidón. 2" BSP (H) - Trisure (M)	1



9.2

CARROS PARA BIDÓN Y CUBETOS ANTICONTAMINACIÓN

CARROS PORTABIDONES	194
CUBETOS ANTICONTAMINACIÓN	196



9.2

CARROS PORTABIDONES

432 814

CARRO PARA BIDÓN CON RUEDAS NEUMÁTICAS - 205 L


432 814

MODELO CB-200/NF

UDS 1

Carro para bidón con ruedas neumáticas

Carro de construcción muy robusta, dotado de dos ruedas neumáticas de Ø 260 mm y una direccional con banda de caucho y freno. Indicado para transportar bidones comerciales de 205 l, incluye cadena ajustable para fijación del bidón. Permite el montaje de un soporte mural para bomba neumática en el bastidor transversal del manillar y de un enrollador de manguera anclado a la plataforma posterior utilizando el soporte correspondiente.

ACCESORIOS

CÓDIGO	MODELO	DESCRIPCIÓN	UDS
360 113	SC-1	Soporte fijación enrollador para carro CB-200/NF	1
360 102	SM-2	Soporte mural para bombas neumáticas de pistón	1
360 100	SM-37	Soporte mural para bombas de membrana DF50	1

432 000

CARRO PARA BIDÓN DE 205 L


432 000

MODELO CB-200

UDS 1

Carro portabidones

Carro de sólida construcción, dotado de dos ruedas fijas con banda de caucho y una direccional con freno. Indicado para transporte de bidones comerciales de 205 l.

ACCESORIOS

CÓDIGO	MODELO	DESCRIPCIÓN	UDS
360 134	SBC-200	Bastidor para fijación de soportes de bombas en carro	1
360 102	SM-2	Soporte mural para bombas neumáticas de pistón	1
360 100	SM-37	Soporte mural para bombas membrana DF50	1
360 135	SC-3	Soporte fijación enrollador para carro CB-200	1

431 000

CARRO PARA BIDÓN DE 50 KG


431 000

MODELO CB-50

UDS 1

Carro portabidones con cuatro ruedas

Carro con bastidor tubular Ø 20 mm, muy robusto, dotado de dos grandes ruedas con banda de caucho y dos ruedas direccionales. Indicado para transportar bidones comerciales de 50 Kg. La fijación del bidón al carro se realiza mediante unos ganchos autoajustables en función de la altura del bidón.

430 000

CARRO PARA BIDÓN DE 20 Y 50 KG


430 000

MODELO AT-50

UDS 1

Carro portabidones con dos ruedas

Carro con bastidor tubular. Incorpora dos ruedas con banda de caucho. Fijación del bidón a la estructura regulable en altura para utilización con bidones desde 20 hasta 50 Kg.


CARROS PORTABIDONES

480 021

CARENADOS DE PROTECCIÓN CON CARRO


480 050

MODELO CAP-50

UDS 1

Carenado de protección con base de cuatro ruedas

Carro con base de cuatro ruedas, manillar direccional y carenado de cubierta de bidones, que permite la fijación de bombas neumáticas para grasa o aceite en todo tipo de bidones comerciales de hasta 50 Kg.

480 021

MODELO CAP-20

UDS 1

Carenado de protección con base de cuatro ruedas

Versión similar al 480 050 para utilización con bidones comerciales de hasta 20 Kg.

360 130

BRAZO - SOPORTE PARA FIJACIÓN DE BOMBA A CARRO


360 130

MODELO SC-2

UDS 1

Brazo - Soporte fijación de bomba a carro

Soporte para fijar bombas neumáticas o manuales al manillar de un carro (430 000 o 431 000). Para utilización con bidones cuya altura no permita la fijación directa de una bomba sobre bidón. Brida de fijación: Ø 20 mm. Rosca para fijación de bomba 2" BSP (H).

485 105

PLATAFORMAS Y BASES PORTABIDONES


485 000

MODELO PB-50

UDS 1

Plataforma con fijaciones para bidón

Base con cuatro ruedas pivotantes Ø 60 mm y cuatro fijaciones de bidón ajustables. Para bidones de 50 Kg.

485 105

MODELO BB-50

UDS 1

Base portabidones ajustable (Ø máx 370)

Base portabidones con banda de acero ajustable al diámetro de la base del bidón de 50 Kg (internacional) y dotado de cuatro ruedas pivotantes de Ø 60 mm.

485 102

MODELO BB-20

UDS 1

Base portabidones ajustable (Ø máx 300)

Análoga a la anterior para utilización con bidones comerciales 20 Kg.

9.2

CUBETOS ANTICONTAMINACIÓN

446 040

CUBETOS ANTICONTAMINACIÓN PARA BIDONES DE 205 L



Cubetos anticontaminación para bidones de 205 l normalizados según requerimientos medioambientales para almacenamiento de aceites.

CÓDIGO	MODELO	DESCRIPCIÓN	UDS
446 020	CAB-1	Cubeto anticontaminación para 1 bidón 901 x 739 x 471 mm - Carga máx.: 400 Kg - Vol. 220 l	1
446 040	CAB-2	Cubeto anticontaminación para 2 bidones 1.278 x 738 x 360 mm - Carga máx.: 800 Kg - Vol. 220 l	1
446 044	CAB-4	Cubeto anticontaminación para 4 bidones 1.225 x 1.222 x 425 mm - Carga máx.: 1.000 Kg - Vol. 440 l	1

446 100

CUBETOS ANTICONTAMINACIÓN PARA CONTENEDOR



446 100	MODELO	CAB-1000	UDS	1
----------------	--------	----------	-----	---

Cubeto anticontaminación para un contenedor normalizado de 1.000 l
 Cubeto anticontaminación para contenedores normalizados según requerimientos medioambientales para almacenamiento de aceites.
 Dimensiones: 1.225 x 1.399 x 692 mm.
 Carga máxima admisible: 1.200 Kg.
 Volumen de retención: 1.000 l.

432 100

CARRO PARA MANIPULACIÓN DE BIDONES 205 L

432 100	MODELO	CB-205-LA	UDS	1
----------------	--------	-----------	-----	---

Carro para transporte y manipulación de bidones de 205 l
 Facilita el posicionamiento de los bidones sobre un cubeto de retención de manera cómoda.



432 100 + 446 040



9.3

MOBILIARIO TÉCNICO DE SERVICIO

CARROS PARA HERRAMIENTAS DE TALLER198
CARROS DE TALLER199
ACCESORIOS PARA CARROS DE TALLER199
BANCOS DE TRABAJO200
ARMARIOS Y TABLEROS PARA HERRAMIENTAS202
ACCESORIOS PARA MOBILIARIO INDUSTRIAL203



9.3

CARROS PARA HERRAMIENTAS DE TALLER

283 300

CARRO PORTAHERRAMIENTAS PARA TALLER


Carro carenado para la organización de herramientas y utillaje en el puesto de trabajo, dotado de dos ruedas giratorias, una de ellas con freno y dos ruedas fijas de Ø 100 mm, que garantizan un fácil desplazamiento sobre todo tipo de superficies. La unidad está equipada con encimera realizada en termo-conformado que integra apoyo direccional y departamentos para objetos, módulo con cinco cajones de apertura mediante guías telescópicas, cierre centralizado con llave.

283 300

MODELO N-235

UDS 1

Carro carenado portaherramientas

Dimensiones máximas del carro: 640 x 450 x 980 mm.

Dotación módulo cinco cajones:

- Dos cajones: 490 x 385 x 75 mm (útiles). Incluyen clasificadores termoplásticos.
- Dos cajones: 490 x 385 x 150 mm (útiles).
- Un cajón: 490 x 385 x 230 mm (útiles).

Capacidad portante de cada cajón: 35 Kg.

Suministrado en un bulto - P.B. 42 Kg.

283 395

MODELO ASA/N-235

UDS 1

Manillar direccional para carro 283 300

Recomendado cuando se utiliza la máxima capacidad portante del carro.

Suministrado en un bulto - P.B. 1 Kg.

283 201

CARRO AUXILIAR PORTA-UTILLAJE


Carro de tres bandejas con cajón y panel para colocación del utillaje especial y herramienta, permite el desplazamiento dentro del área de trabajo.

Construcción muy robusta con dos ruedas fijas antivuelco de Ø 160 mm y dos giratorias de Ø 100 mm, una de ellas con freno para una mayor estabilidad y seguridad. Capacidad portante 200 kg.

Dimensiones máximas del carro: 880 x 610 x 1.580 mm.

283 201

MODELO 135-HD/CP

UDS 1

Carro auxiliar porta-utillaje

Incluye:

- **283 200:** Carro auxiliar industrial - P.B. 21 Kg.
- **284 201:** Cajón para carro auxiliar - P.B. 7 Kg.
- **282 101:** Panel perforado - P.B. 5 Kg.
- **289 206:** Juego dos soportes fijación panel a carro - P.B. 1,5 Kg.
- **289 109:** Juego quince ganchos largos, quince extra-largos y multi-tool - P.B. 1 Kg.

283 202

CARROS AUXILIARES INDUSTRIALES


Carros de tres bandejas de construcción muy robusta con dos ruedas fijas antivuelco de Ø 160 mm y dos giratorias de Ø 100 mm, una de ellas con freno para una mayor estabilidad, facilidad de desplazamiento y seguridad. Capacidad portante: 200 Kg.

283 202

MODELO 135-HD/C

UDS 1

Carro auxiliar industrial con cajón

Dimensiones máximas del carro: 880 x 610 x 930 mm.

Incluye:

- **283 200:** Carro auxiliar industrial - Embalaje: 850 x 500 x 110 mm - P.B. 21 Kg.
- **284 201:** Cajón para carro auxiliar - Embalaje: 560 x 430 x 150 mm - P.B. 7 Kg.

283 200

MODELO 135-HD

UDS 1

Carro auxiliar industrial sin cajón

Dimensiones máximas del carro: 880 x 610 x 930 mm.

Embalaje: 850 x 500 x 110 mm - P.B. 21 Kg.



CARROS DE TALLER
ACCESORIOS PARA CARROS DE TALLER

283 100

CARRO AUXILIAR ESTÁNDAR



Carro de tres bandejas con dos ruedas fijas y dos direccionales, de Ø 80 mm. Bandeja intermedia posicionable en dos niveles y montantes verticales con cantos redondeados. Capacidad de carga: 200 Kg. Para ser utilizado como carro auxiliar o de servicio de piezas en el taller, en la industria y en desplazamientos sobre pavimentos lisos.

283 100

MODELO 135

UDS 1

Carro auxiliar estándar

Dimensiones máximas del carro: 850 x 450 x 910 mm.
Embalaje: 850 x 500 x 110 mm - P.B. 20 Kg.

283 900

CARRO AUXILIAR DE BANDEJAS



Carro de tres bandejas, con cuatro ruedas pivotantes de Ø 40 mm y capacidad de carga máxima 80 Kg, para ser utilizado como unidad móvil auxiliar en el taller siempre que los desplazamientos sean cortos y sobre pavimentos lisos.

283 900

MODELO 134

UDS 1

Carro auxiliar de bandejas

Dimensiones máximas del carro: 620 x 400 x 770 mm.
Embalaje: 560 x 430 x 150 mm - P.B. 11 Kg.

284 201

CAJÓN PARA CARROS



Cajón sobre guías telescópicas con soporte adecuado para ser acoplado directamente, suspendido de la bandeja superior de los carros auxiliares de la serie 135. Capacidad de carga: 24 Kg.

284 201

MODELO C-138

UDS 1

Cajón para carro

Dimensiones útiles: 472 x 415 x 60 mm.
Embalaje: 560 x 80 x 435 mm - P.B. 7 Kg.

*Cada modelo referenciado se suministra en forma de kit para su montaje final en destino.
Los distintos componentes son servidos en bultos identificados incluyendo instrucciones de montaje.*

9.3


BANCOS DE TRABAJO

285 100

BANCO DE TRABAJO INDUSTRIAL CON PERSIANA


285 100

MODELO B-175/HD

UDS 1

Banco industrial con persiana. 1.750 x 750 x 885 mm

Construcción muy robusta en acero. Revestimiento epoxi. Módulo con persiana y cerradura de seguridad, equipado con un cajón de 16 compartimentos. Provisto de módulo estantería con dos compartimentos de colocación de gran capacidad.

Incluye:

- **285 101:** Conjunto de encimera y bandeja 1.750 mm, - P.B. 92 Kg.
 - **285 102:** Conjunto de soportes laterales, - P.B. 32 Kg.
 - **285 103:** Módulo con persiana y cajón de guías telescópicas de dimensiones útiles 500 x 550 x 75 mm y 16 compartimentos.
- Incorpora cerradura - P.B. 48 Kg.

280 530

BANCOS DE TRABAJO ESTÁNDAR CON DOS CAJONES


280 530

MODELO B-175/CC

UDS 1

Banco estándar con dos cajones. 1.750 x 750 x 885 mm

Incluye:

- **280 501:** Conjunto de encimera y bandeja 1.750 mm - P.B. 57 Kg.
- **280 000:** Conjunto de soportes laterales - P.B. 21 Kg.
- **284 100** x 2: Cajón con cerradura - P.B. 22 Kg.

280 430

MODELO B-150/CC

UDS 1

Banco estándar con dos cajones. 1.500 x 750 x 885 mm.

Incluye :

- **280 401:** Conjunto de encimera y bandeja 1.500 mm - P.B. 49 Kg.
- **280 000:** Conjunto de soportes laterales - P.B. 21 Kg.
- **284 100** x 2: Cajón con cerradura - P.B. 22 Kg.

Ver características en este capítulo en "Bancos de Trabajo Estándar" y en "Cajón para Bancos de Trabajo".

280 520

BANCOS DE TRABAJO ESTÁNDAR CON UN CAJÓN


280 520

MODELO B-175/C

UDS 1

Banco estándar con un cajón. 1.750 x 750 x 885 mm.

Incluye:

- **280 501:** Conjunto de encimera y bandeja 1.750 mm - P.B. 57 Kg.
- **280 000:** Conjunto de soportes laterales - P.B. 21 Kg.
- **284 100:** Cajón con cerradura - P.B. 11 Kg.

280 420

MODELO B-150/C

UDS 1

Banco estándar con un cajón. 1.500 x 750 x 885 mm.

Incluye:

- **280 401:** Conjunto de encimera y bandeja 1.500 mm - P.B.49 Kg.
- **280 000:** Conjunto de soportes laterales - P.B. 21 Kg.
- **284 100:** Cajón con cerradura - P.B.11 Kg.

280 320

MODELO B-126/C

UDS 1

Banco estándar con un cajón. 1.250 x 750 x 885 mm.

Incluye:

- **280 301:** Conjunto de encimera y bandeja 1.250 mm - P.B. 41 Kg.
- **280 000:** Conjunto de soportes laterales - P.B. 21 Kg.
- **284 100:** Cajón con cerradura - P.B. 11 Kg.

*Ver características en este capítulo en "Bancos de Trabajo Estándar" y en "Cajón para Bancos de Trabajo".
 El cajón puede ser montado indistintamente en el centro o en un lateral del banco.*
*Cada modelo referenciado se suministra en forma de kit para su montaje final en destino.
 Los distintos componentes son servidos en bultos identificados incluyendo instrucciones de montaje.*

200

Las características de los productos son susceptibles de ser modificadas sin previo aviso.


BANCOS DE TRABAJO

280 500 / 280 300

BANCOS DE TRABAJO ESTÁNDAR


280 500	MODELO B-175	UDS 1
----------------	--------------	-------

Banco de trabajo - 1.750 X 750 x 885 mm.

Incluye:

- **280 501:** Conjunto de encimera y bandeja 1.750 mm - P.B. 57 Kg.
- **280 000:** Conjunto de soportes laterales - P.B. 21 Kg.

280 400	MODELO B-150	UDS 1
----------------	--------------	-------

Banco de trabajo - 1.500 X 750 x 885 mm.

Incluye:

- **280 401:** Conjunto de encimera y bandeja 1.500 mm - P.B. 49 Kg.
- **280 000:** Conjunto de soportes laterales - P.B. 21 Kg.



280 300	MODELO B-126	UDS 1
----------------	--------------	-------

Banco de trabajo - 1.250 X 750 X 885 mm.

Incluye:

- **280 301:** Conjunto de encimera y bandeja 1.250 mm - P.B. 41 Kg.
- **280 000:** Conjunto de soportes laterales - P.B. 21 Kg.

280 200	MODELO B-100	UDS 1
----------------	--------------	-------

Banco de trabajo - 1.000 X 750 x 885 mm.

Incluye:

- **280 201:** Conjunto de encimera y bandeja 1.000 mm - P.B. 33 Kg.
- **280 000:** Conjunto de soportes laterales - P.B. 21 Kg.

280 100	MODELO B-75	UDS 1
----------------	-------------	-------

Banco de trabajo - 750 x 750 x 885 mm.

Incluye:

- **280 101:** Conjunto de encimera y bandeja 750 mm - P.B. 26 Kg.
- **280 000:** Conjunto de soportes laterales - P.B. 21 Kg.

280 550

BANCOS DE TRABAJO CON ENCIMERA DE MADERA


Análogos al banco de trabajo estándar, con bandeja inferior más estrecha (270 mm), que permite utilizar el banco como mesa de montaje compatible con todo tipo de sillas de trabajo industrial. Con encimera de madera de haya.

280 550	MODELO B-150/EM	UDS 1
----------------	-----------------	-------

Banco con encimera de madera - 1.500 x 750 x 885 mm.

Incluye:

- **280 551:** Conjunto encimera madera y bandeja 270 mm, - P.B. 40 Kg.
- **280 000:** Conjunto de soportes laterales - P.B. 21 Kg.

Opción no incluida:

- **284 100:** Cajón con cerradura - P.B. 11Kg.

280 510	MODELO B-175/M	UDS 1
----------------	----------------	-------

Banco con encimera de madera - 1.750 x 750 x 885 mm.

Incluye:

- **280 511:** Conjunto encimera madera y bandeja 500 mm - P.B. 56 Kg.
- **280 000:** Conjunto soportes laterales - P.B. 21 Kg.

Opción no incluida:

- **284 100:** Cajón con cerradura - P.B. 11Kg.

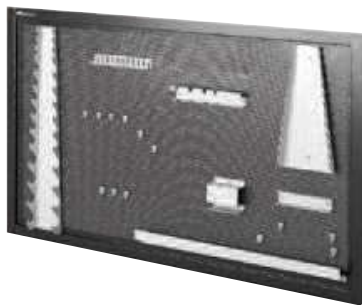
Cada modelo referenciado se suministra en forma de kit para su montaje final en destino. Los distintos componentes son servidos en bultos identificados incluyendo instrucciones de montaje.

9.3

ARMARIOS Y TABLEROS PARA HERRAMIENTAS
281 500
ARMARIOS PARA HERRAMIENTAS


Armario con persiana de doble hoja y cerradura. Panel de herramientas perforado para máxima capacidad. Anclajes para fijación mural o sobre banco (requiere accesorios). Incluye dotación de accesorios para colocación de herramienta. Servidos en embalaje individual. Mods. 281 500 y 281 400: incluyen 9 soportes y 45 ganchos (289 101). Mods. 281 300 y 281 200: incluyen 7 soportes y 30 ganchos (289 100).

CÓDIGO	MODELO	DESCRIPCIÓN	UDS
281 500	AH-175	Armario herramientas 1.750 x 750 x 190 mm - P.B. 50 Kg.	1
281 400	AH-150	Armario herramientas 1.500 x 750 x 190 mm - P.B. 45 Kg.	1
281 300	AH-126	Armario herramientas 1.250 x 750 x 190 mm - P.B. 38 Kg.	1
281 200	AH-100	Armario herramientas 1.000 x 750 x 190 mm - P.B. 32 Kg.	1
289 105	SAH	Juego 2 soportes fijación armario sobre banco	1

282 300
TABLEROS PARA HERRAMIENTAS


Panel perforado para la organización de herramientas o utillaje.

282 500	MODELO	TH-175	UDS	1
----------------	--------	--------	-----	---

Tablero con soportes herramienta - 1.750 X 750 x 20 mm.

Incluye:

- **282 501:** Panel perforado 1.750 x 750 x 20 mm - P.B. 10 Kg.
- **289 101:** Dotación de accesorios (9 soportes y 45 ganchos) - P.B. 7 Kg.

282 400	MODELO	TH-150	UDS	1
----------------	--------	--------	-----	---

Tablero con soportes herramienta - 1.500 X 750 x 20 mm.

Incluye:

- **282 401:** Panel perforado 1.500 x 750 x 20 mm - P.B. 9 Kg.
- **289 101:** Dotación de accesorios (9 soportes y 45 ganchos) - P.B. 7 Kg.

282 300	MODELO	TH-126	UDS	1
----------------	--------	--------	-----	---

Tablero con soportes herramienta - 1.250 X 750 x 20 mm.

Incluye:

- **282 301:** Panel perforado 1.250 x 750 x 20 mm - P.B. 7,5 Kg.
- **289 100:** Dotación de accesorios (7 soportes y 30 ganchos) - P.B. 6 Kg.

282 200	MODELO	TH-100	UDS	1
----------------	--------	--------	-----	---

Tablero con soportes herramienta - 1.000 X 750 x 20 mm.

Incluye:

- **282 201:** Panel perforado 1.000 x 750 x 20 mm - P.B. 6,5 Kg.
- **289 100:** Dotación de accesorios (7 soportes y 30 ganchos) - P.B. 6 Kg.

282 100	MODELO	TH-75	UDS	1
----------------	--------	-------	-----	---

Tablero con soportes herramienta - 720 x 750 x 20 mm.

Incluye:

- **282 101:** Panel perforado 720 x 750 x 20 mm - P.B. 5 Kg.
- **289 109:** Dotación de accesorios (30 ganchos y 1 multi-tool) - P.B. 1 Kg.

SOPORTES DE FIJACIÓN

CÓDIGO	MODELO	DESCRIPCIÓN	UDS
289 205	STH	Juego 2 soportes fijación panel a banco de acero	1
289 206	STC	Juego 2 soportes fijación panel a carro auxiliar	1
289 207	STLD	Soportes fijación 2 tableros en "L" sobre banco (dcha)	1
289 208	STLI	Soportes fijación 2 tableros en "L" sobre banco (izda)	1


ACCESORIOS PARA MOBILIARIO INDUSTRIAL

284 100

CAJÓN PARA BANCOS DE TRABAJO


Cajón con cerradura, dos llaves y bandeja deslizante extraíble, montado en un soporte adecuado para acoplar directamente a las encimeras de los bancos de trabajo, de acero o de madera indistintamente. Capacidad carga: 100 Kg. Dimensiones embalaje 660 x 145 x 505 mm - P.B. 11 Kg.

CÓDIGO	MODELO	DESCRIPCIÓN	UDS
284 100	C-137	Cajón para banco Dimensiones útiles: 425 x 565 x 125 mm.	1

289 309

BANDEJAS SUPLEMENTARIAS PARA BANCOS


Bandejas para aumentar la capacidad de almacenamiento bajo la superficie de trabajo del banco de acero o de madera. Incluyen dos largueros transversales para ser fijados en las perforaciones intermedias de los soportes laterales y sus tornillos de fijación.

CÓDIGO	MODELO	DESCRIPCIÓN	UDS
289 309	BA-175	Bandeja con largueros para banco 1.750 X 500 mm - P.B. 21 Kg	1
289 307	BA-150	Bandeja con largueros para banco 1.500 X 500 mm - P.B. 18 Kg	1
289 305	BA-126	Bandeja con largueros para banco 1.250 X 500 mm - P.B. 16 Kg	1

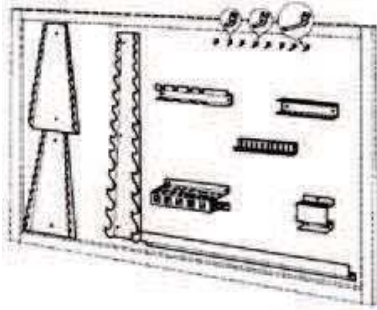
282 501

PANELES PERFORADOS PARA COLOCACIÓN DE UTILLAJE


Panel perforado para la organización de herramientas o utillaje. Robusto marco con dos soportes para fijación mural del panel. Para utilizar con ganchos y soportes para herramientas (no incluidos).

CÓDIGO	MODELO	DESCRIPCIÓN	UDS
282 501	PU-175	Panel perforado - 1.750 X 750 x 20 mm - P.B. 10 Kg	1
282 401	PU-150	Panel perforado - 1.500 x 750 x 20 mm - P.B. 9 Kg	1
282 301	PU-126	Panel perforado - 1.250 x 750 x 20 mm - P.B. 7,5 Kg	1
282 201	PU-100	Panel perforado - 1.000 x 750 x 20 mm - P.B. 6,5 Kg	1
282 101	PU-75	Panel perforado - 720 x 750 x 20 mm - P.B. 5 Kg	1

9.3

ACCESORIOS PARA MOBILIARIO INDUSTRIAL
289 101
DOTACIONES DE ACCESORIOS PARA PANELES Y ARMARIOS


Dotaciones de accesorios adecuadas para una óptima organización de las herramientas en armarios y paneles.

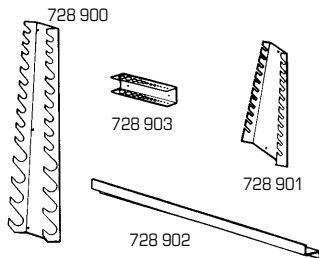
Las 3 dotaciones estándar incluyen los ganchos y soportes cuyos códigos se indican a continuación.

CÓDIGO	289 108	289 107	289 106	728 901	728 900	728 903	728 902	728 907	728 905	728 904	728 906	UDS
289 101	1	1	1	2	1	1	1	1	1	1	1	1
289 100	1	1	-	1	1	1	1	-	1	1	1	1
289 109	-	1	1	-	-	-	-	1	-	-	-	1

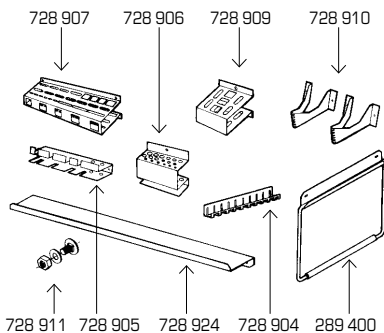
289 108 / 289 107 / 289 106
GANCHOS PARA PANELES PERFORADOS


CÓDIGO	MODELO	DESCRIPCIÓN	UDS
289 108	JGC-15	Juego de 15 ganchos cortos. Longitud útil: 21 mm	1
289 107	JGL-15	Juego de 15 ganchos largos. Longitud útil: 32 mm	1
289 106	JGXL-15	Juego de 15 ganchos extra largos. Longitud útil: 75 mm	1
289 110	JGC-5	Juego de 5 ganchos cortos. Longitud útil: 21 mm	1
289 111	JGL-5	Juego de 5 ganchos largos. Longitud útil: 32 mm	1
289 112	JGXL-5	Juego de 5 ganchos extra largos. Longitud útil: 75 mm	1

Incluyen: tornillos de fijación.

SOPORTES PARA JUEGOS DE LLAVES


CÓDIGO	MODELO	DESCRIPCIÓN	UDS
728 901	SLP	Soporte 13 llaves planas - 162 x 364 x 44 mm	1
728 900	SLT	Soporte 13 llaves tubo - 102 x 650 x 53 mm	1
728 903	SLA	Soporte 12 llaves allen - 166 x 35 x 24 mm	1
728 902	SLV	Soporte 20 llaves vaso - 670 x 46 x 50 mm	1

SOPORTES PARA HERRAMIENTAS


CÓDIGO	MODELO	DESCRIPCIÓN	UDS
728 907	SMT-G	Soporte universal "multi-tool" - 235 x 67 x 87 mm	1
728 909	SMT-P	Soporte "multi-tool" pequeño - 72 x 67 x 87 mm	1
728 905	SD-AF	Soporte 6 destornilladores - 235 x 41 x 35 mm	1
728 904	SD-SA	Soporte 11 alicates/dest./limas - 206 x 32 x 27 mm	1
728 906	SB	Soporte 18 brocas/botadores/buriles - 100 x 83 x 47 mm	1
728 910	ST	Juego de soportes taladradora - 60 x 45 x 100 mm	1
728 924	SBP	Bandeja para panel/armario - 800 x 40 x 100 mm	1
289 400	SRC	Soporte rollo papel celulosa	1
728 911	TBT	Conjunto de tornillo y tuerca especial fijación bancos	1