



A

TORNEADO GENERAL Mecanizado interior, accesorios



TURM - SPA

EasyFix

Manguitos para barras cilíndricas

B

Para el montaje correcto de barras cilíndricas

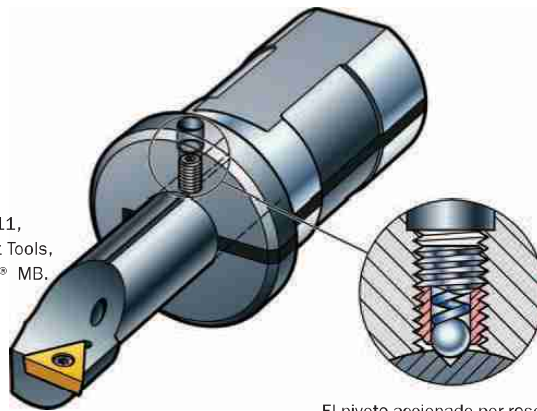
C

EasyFix™ le permite de una manera rápida y sencilla ajustar correctamente la altura cuando se montan barras cilíndricas en la máquina, gracias a su diseño con pivote accionado por resorte.

La ranura en el manguito cilíndrico está sellada con silicona, lo que permite utilizar el sistema de suministro de refrigerante existente.

G

Los manguitos EasyFix admiten muchos productos: CoroTurn® 107, CoroTurn® 111, barras de mandrinar antivibratorias Silent Tools, barras de mandrinar CoroCut® y CoroCut® MB.



El pivote accionado por resorte del manguito encaja con un clic en una ranura de la barra, garantizando una altura central correcta y un manejo rápido y sencillo cuando se monta la barra cilíndrica en la máquina.

H

Sujeción correcta con Easy Fix™

Torno convencional

Coromant Capto®

Torno tipo torreta

Máquina con cabezal móvil

I



Tipo 131

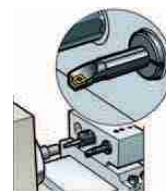
Tipo 132L
ISO 9766



Tipo 132W
Whistle Notch



Tipo 132P
Tipo 132L
ISO 9766



Tipo 132N
(Sin EasyFix)

J

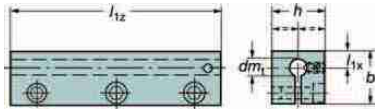
A 320



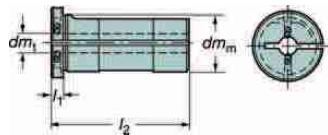


Manguitos EasyFix para barras cilíndricas

Manguitos cuadrados	Para diámetro de barra	Código de pedido	Calidades Coromant	Piezas de repuesto
131-	dm_1		h_z h b h_x	Tornillo Llave (mm)
	mm		mm	
	5	131 -2005-B	80 20 20 5.5	3212 010-258 174.1-864 (3.0)
	6	131 -2006-B	80 20 20 6	3212 010-258 174.1-864 (3.0)
	8	131 -2008-B	80 20 20 7	3212 010-258 174.1-864 (3.0)
	10	131 -2010-B	80 20 20 7.5	3212 010-258 174.1-864 (3.0)
	12	131 -2512-B	80 25 25 9	3212 010-259 174.1-864 (3.0)
	16	131 -2516-B	80 25 25 10	3212 010-259 174.1-864 (3.0)
	20	131 -3220-B	100 32 40 12	3212 010-310 3021 010-040 (4.0)
	25	131 -3225-B	100 32 40 14.5	3212 010-310 3021 010-040 (4.0)
	Pulgadas		Pulgadas	
	.187	131 -A1203-B	3.15 .75 .75 .216	3212 010-258 174.1-864 (3.0)
	.250	131 -A1204-B	3.15 .75 .75 .236	3212 010-258 174.1-864 (3.0)
	.312	131 -A1205-B	3.15 .75 .75 .276	3212 010-258 174.1-864 (3.0)
	.375	131 -A1206-B	3.15 .75 .75 .295	3212 010-258 174.1-864 (3.0)
	.500	131 -A1608-B	3.15 1.00 1.00 .354	3212 010-259 174.1-864 (3.0)
	.625	131 -A1610-B	3.15 1.00 1.00 .394	3212 010-259 174.1-864 (3.0)
	.750	131 -A2012-B	3.94 1.25 1.25 .453	3212 010-310 3021 010-040 (4.0)



Mangos cilíndricos para barras en pulgadas	Para diámetro de barra	Código de pedido	Dimensiones, pulgadas
132P-	dm_1	ISO9766	h_1 h_2 dm_m
	Pulgadas		Pulgada
	.187	132P -25A03-B	.197 2.40 .984
	.250	132P -25A04-B	.197 2.40 .984
	.312	132P -25A05-B	.197 2.40 .984
	.375	132P -25A06-B	.197 2.40 .984
	.500	132P -25A08-B	.197 2.40 .984
	.625	132P -25A10-B	.197 2.40 .984
	.312	132P -32A05-B	.197 2.56 1.260
	.375	132P -32A06-B	.197 2.56 1.260
	.500	132P -32A08-B	.197 2.56 1.260
	.625	132P -32A10-B	.197 2.56 1.260
	.750	132P -32A12-B	.197 2.56 1.260
	.187	132P -160333-B	.197 3.35 1.000
	.250	132P -160433-B	.197 3.35 1.000
	.312	132P -160533-B	.197 3.35 1.000
	.375	132P -160633-B	.197 3.35 1.000
	.500	132P -160833-B	.197 3.35 1.000
	.625	132P -161033-B	.197 3.35 1.000
	.312	132P -200533-B	.197 3.35 1.250
	.375	132P -200633-B	.197 3.35 1.250
	.500	132P -200833-B	.197 3.35 1.250
	.625	132P -201033-B	.197 3.35 1.250
	.750	132P -201233-B	.197 3.35 1.250
	.375	132P -240641-B	.197 4.13 1.500
	.500	132P -240841-B	.197 4.13 1.500
	.625	132P -241041-B	.197 4.13 1.500
	.750	132P -241241-B	.197 4.13 1.500
	1.000	132P -241641-B	.197 4.13 1.500
	.500	132P -320849-B	.197 4.92 2.000
	.625	132P -321049-B	.197 4.92 2.000
	.750	132P -321249-B	.197 4.92 2.000
	1.000	132P -321649-B	.197 4.92 2.000



Ranura para manguito EasyFix disponible en todas las barras de mandrinar cilíndricas de 5-25 mm (.197-1.000 pulgadas) de diámetro





A

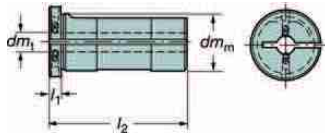
TORNEADO GENERAL Mecanizado interior, accesorios

Manguitos EasyFix para barras cilíndricas

B

Mangos cilíndricos para barras en métrica

132L-



Para diámetro de barra mm	Código de pedido	Dimensiones, mm (pulg.)		
dm_1	132L-ISO 9766	l_1	l_2	dm_m
6	132L -2506-B	5	61	25
8	132L -2508-B	5	61	25
10	132L -2510-B	5	61	25
12	132L -2512-B	5	61	25
16	132L -2516-B	5	61	25
20	132L -4020-B	5	75	40
25	132L -4025-B	5	75	40
dm_1	132L	l_1	l_2	dm_m
5	132L -1205050-B	5	55	19.05 (3/4)
5	132L -2005050-B	5	55	20
5	132L -2205050-B	5	55	22
5	132L -1605050-B	5	55	25.4 (1)
6	132L -1206050-B	5	55	19.05 (3/4)
6	132L -2006050-B	5	55	20
6	132L -2206050-B	5	55	22
6	132L -1606050-B	5	55	25.4 (1)
8	132L -1208050-B	5	55	19.05 (3/4)
8	132L -2008050-B	5	55	20
8	132L -2208050-B	5	55	22
8	132L -1608050-B	5	55	25.4 (1)
10	132L -1210050-B	5	55	19.05 (3/4)
10	132L -2010050-B	5	55	20
10	132L -2210050-B	5	55	22
10	132L -1610050-B	5	55	25.4 (1)
12	132L -1212050-B	5	55	19.05 (3/4)
12	132L -2012050-B	5	55	20
12	132L -2212050-B	5	55	22
12	132L -1612050-B	5	55	25.4 (1)
16	132L -1616050-B	5	55	25.4 (1)
5	132L -2505085-B	5	85	25
5	132L -3205085-B	5	85	32
6	132L -3206085-B	5	85	32
8	132L -3208085-B	5	85	32
10	132L -3210085-B	5	85	32
12	132L -3212085-B	5	85	32
16	132L -3216085-B	5	85	32
20	132L -3220085-B	5	85	32
6	132L -4006105-B	5	105	40
8	132L -4008105-B	5	105	40
10	132L -4010105-B	5	105	40
12	132L -4012105-B	5	105	40
16	132L -4016105-B	5	105	40
20	132L -4020105-B	5	105	40
25	132L -4025105-B	5	105	40
12	132L -5012125-B	5	125	50
16	132L -5016125-B	5	125	50
20	132L -5020125-B	5	125	50
25	132L -5025125-B	5	125	50

Ranura para manguito EasyFix disponible en todas las barras de mandrinar cilíndricas de 5-25 mm (.197-1.000 pulgadas) de diámetro

J





Manguitos EasyFix para barras cilíndricas

	Para diámetro de barra mm	Código de pedido	Calidades Coromant		
			l_1	l_2	dm_m
132W- (Whistle Notch) para barras en métrica EasyFix 	5	132W-2505-B	5	50	25
	6	132W-2506-B	5	50	25
	8	132W-2508-B	5	50	25
	10	132W-2510-B	5	50	25
	12	132W-2512-B	5	50	25
	16	132W-2516-B	5	50	25
	20	132W-4020-B	5	75	40
	25	132W-4025-B	5	75	40

Ranura para manguito EasyFix disponible en todas las barras de mandrinar cilíndricas de 5-25 mm (.197-1.000 pulgadas) de diámetro

Manguitos cilíndricos

	Para diámetro de barra mm	Código de pedido	Dimensiones			Piezas de repuesto		
			l_1	l_2	dm_m	Tornillo	Llave (mm)	
132N- Para atornillar (no EasyFix) 	6	132N-2506	5	61	25	3214 010-356	3021 010-030 (3.0)	
	8	132N-2508	5	61	25	3214 010-406	3021 010-040 (4.0)	
	10	132N-2510	5	61	25	3214 010-405	3021 010-040 (4.0)	
	12	132N-2512	5	61	25	3214 010-405	3021 010-040 (4.0)	
	16	132N-2516	5	61	25	-	-	
	20	132N-2520	5	61	25	-	-	
	20	132N-4020	5	75	40	3214 010-457	3021 010-050 (5.0)	
	25	132N-4025	5	75	40	3214 010-456	3021 010-050 (5.0)	
	32	132N-4032	5	75	40	-	-	
		Pulgadas		Pulgadas				
		.250	132N-25A04	.197	2.402	.984	3214 010-356	3021 010-030 (3.0)
		.312	132N-25A05	.197	2.402	.984	3214 010-406	3021 010-040 (4.0)
		.375	132N-25A06	.197	2.402	.984	3214 010-405	3021 010-040 (4.0)
		.500	132N-25A08	.197	2.402	.984	3214 010-405	3021 010-040 (4.0)
		.625	132N-25A10	.197	2.402	.984	-	-
		.750	132N-25A12	.197	2.402	.984	-	-
		.750	132N-40A12	.197	2.953	1.575	3214 010-457	3021 010-050 (5.0)
	1.000	132N-40A16	.197	2.953	1.575	3214 010-456	3021 010-050 (5.0)	
	1.250	132N-40A20	.197	2.953	1.575	-	-	

Las correderas para barras de mandrina, 132N, se pueden utilizar en todas las barras cilíndricas de mandrinar en un rango de diámetros 5-32 (.197-1.250 pulgadas)





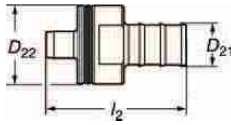
A

TORNEADO GENERAL Mecanizado interior, accesorios

Conectores de refrigerante

B

Para diámetro de barra	Código de pedido Dimensiones, mm, pulgadas			
	d_{m_m}	D_{21}	D_{22}	l_2
mm	Métrica			
6	CS-060-054	5.4	6.0	25.0
8	CS-080-066	6.6	8.0	28.5
10	CS-100-086	8.6	10.0	28.5
12	CS-120-086	8.6	12.0	38.0
16	CS-160-137	13.7	16.0	40.0
20	CS-200-137	13.7	20.0	40.0
25	CS-250-137	13.7	25.0	44.0
Pulgadas	Pulgadas			
.250	CS-063-054	.213	.250	.984
.312	CS-079-066	.260	.312	1.122
.375	CS-095-086	.339	.375	1.122
.500	CS-127-086	.339	.500	1.496
.625	CS-159-137	.539	.625	1.575
.750	CS-190-137	.539	.750	1.575
1.000	CS-254-137	.539	1.000	1.732



C

G

H

I

J

