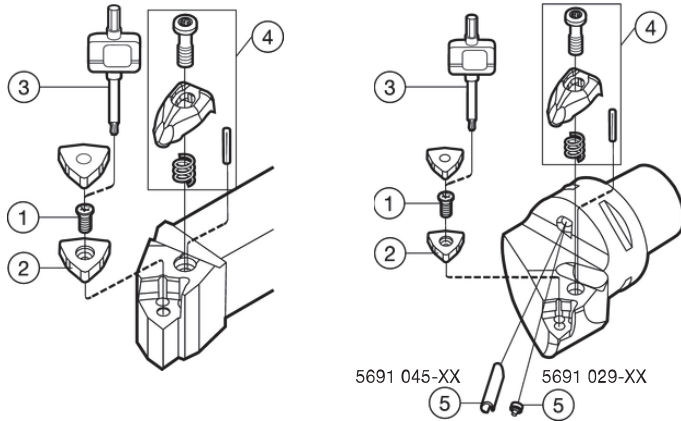




**CoroTurn® RC diseño de sujeción rígida**



Pulgadas	Métrica	Coromant Capto®	1	2	3	4)2)	5
			Tornillo de la placa de apoyo	Placa de apoyo (para plaquita de grosor mm/pulgadas)	Llave (Torx Plus)	Juego de sujeción completo	Boquilla de refrigerante <sup>5)</sup>
DCFNR/L 164D			5513 020-02	5322 234-01 (4.76/.187) 5322 234-02 (7.94/.312) <sup>1)</sup>	5680 049-01(15IP)	5412 028-021 5412 034-021 <sup>3)</sup> 5412 032-021 <sup>4)</sup>	-
DCGNR/L 164D DCGNR/L 204D			5513 020-02	5322 234-01 (4.76/.187) 5322 234-02 (7.94/.312) <sup>1)</sup>	5680 049-01(15IP)	5412 028-021 5412 034-021 <sup>3)</sup> 5412 032-021 <sup>4)</sup>	-
DCLNR/L 103A DCLNR/L 123C DCLNR/L 163D	DCLNR/L 1616H09 DCLNR/L 2020K09 DCLNR/L 2525M09	C3-DCLNR/L-22040-09 C4-DCLNR/L-27050-09 -	5513 020-04	5322 236-04 (3.18/.125)	5680 051-03 (9IP)	5412 028-011	-
DCLNR/L 104A	DCLNR/L 1616H12	C3-DCLNR/L-22045-12	5513 020-02	5322 236-03 (4.76/.187)	5680 049-01 (15IP)	5412 028-021 5412 034-021 <sup>3)</sup> 5412 032-021 <sup>4)</sup>	-
DCLNR/L 124B DCLNR/L 164C DCLNR/L 164D DCLNR/L 204D DCLNR/L 244DM1 DCLNR/L 854D	DCLNR/L 2020K12 DCLNR/L 2525M12 DCLNR/L 3225P12 DCLNR/L 3232P12 DCLNR/L 4040S12	C4-DCLNR/L-27050-12 C5-DCLNR/L-35060-12 C6-DCLNR/L-45065-12 C8-DCLNR/L-55080-12 -	5513 020-02	5322 234-01 (4.76/.187) 5322 234-02 (7.94/.312) <sup>1)</sup>	5680 049-01 (15IP)	5412 028-021 5412 034-021 <sup>3)</sup> 5412 032-021 <sup>4)</sup>	5691 045-01 5691 045-01 5691 045-01 -
DCLNR/L 165D DCLNR/L 205D DCLNR/L 245D DCLNR/L 855D	DCLNR/L 2525M16 DCLNR/L 3225P16 DCLNR/L 3232P16	C4-DCLNR/L-27055-16 C5-DCLNR/L-35060-16 C6-DCLNR/L-45065-16 C8-DCLNR/L-55080-16	5513 020-07	5322 234-03 (6.35/.250) 5322 234-04 (7.94/.312) <sup>1)</sup>	5680 043-14 (20IP)	5412 028-031 5412 034-031 <sup>3)</sup> 5412 032-031 <sup>4)</sup>	5691 045-01 5691 045-01 5691 045-01 5691 045-01
DCLNR/L 166D DCLNR/L 206D DCLNR/L 246D DCLNR/L 856D	DCLNR/L 2525M19 DCLNR/L 3232P19 DCLNR/L 3225P19 DCLNR/L 4040S19	C5-DCLNR/L-35060-19 C6-DCLNR/L-45065-19 C8-DCLNR/L-55080-19 -	5513 020-07	5322 236-01 (6.35/.250)	5680 043-14 (20IP)	5412 028-041	5691 045-01 5691 045-01 5691 045-01 5691 045-01
DCLNR/L 248E	DCLNR/L 4040S25 DCLNR/L 5050T25	C8-DCLNR/L-55080-25 -	5513 020-08	5322 234-05 (9.52/.374)	5680 043-15 (25IP)	5412 028-051	5691 045-01 -
DCRNR/L 124BM1 DCRNR/L 164DM1 DCRNR/L 204DM1 DCRNR/L 244DM1 DCRNR/L 854D	DCBNR/L 2020K12 DCBNR/L 2525M12 DCBNR/L 3225P12 DCBNR/L 3232P12 DCBNR/L 4040S12	C4-DCRNR/L-22050-12 C5-DCRNR/L-27060-12 C6-DCRNR/L-35065-12 - -	5513 020-02	5322 234-01 (4.76/.187) 5322 234-02 (7.94/.312) <sup>1)</sup>	5680 049-01 (15IP)	5412 028-021 5412 034-021 <sup>3)</sup> 5412 032-021 <sup>4)</sup>	5691 029-08 5691 045-01 5691 045-01 - -
DCRNR/L 165D DCRNR/L 205D DCRNR/L 245D DCRNR/L 855D	DCBNR/L 2525M16 DCBNR/L 3225P16 DCBNR/L 3232P16	C5-DCRNR/L-27060-16 C6-DCRNR/L-35065-16 C8-DCRNR/L-55080-16 -	5513 020-07	5322 234-03 (6.35/.250) 5322 234-04 (7.94/.312) <sup>1)</sup>	5680 043-14 (20IP)	5412 028-031 5412 034-031 <sup>3)</sup> 5412 032-031 <sup>4)</sup>	5691 045-01 5691 045-01 5691 045-01 -
DCRNR/L 206D DCRNR/L 246D	DCBNR/L 3232P19 DCBNR/L 4040S19	C5-DCRNR/L-27060-19 C6-DCRNR/L-35065-19 C8-DCRNR/L-55080-19	5513 020-07	5322 236-01 (6.35/.250)	5680 043-14 (20IP)	5412 028-041	5691 029-09 5691 045-01 5691 045-01

1) Piezas opcionales suministradas en pedido separado  
 2) Para piezas para juego de sujeción, ver páginas A445.  
 3) Juegos de sujeción para plaquitas cerámicas sin agujero  
 4) Juegos de sujeción para plaquitas cerámicas con agujero  
 5) Para boquillas opcionales, ver página A445.





A

TORNEADO GENERAL Piezas de repuesto, mecanizado exterior

TURN - SPA

**CoroTurn® RC diseño de sujeción rígida**

			1	2	3	4) <sup>2)</sup>	5		
B	Pulgadas	Métrica	Coromant Capto®	Tornillo de la placa de apoyo	Placa de apoyo (para plaquita de grosor mm/pulgadas)	Llave (Torx Plus)	Juego de sujeción completo	Boquilla de refrigerante <sup>6)</sup>	
		DCKNR/L 124B	DCKNR/L 2020K12	C4-DCKNR/L-27050-12	5513 020-02	5322 234-01 (4.76/.187)	5680 049-01 (15IP)	5412 028-021	5691 029-08
		DCKNR/L 164D	DCKNR/L 2525M12	C5-DCKNR/L-35060-12		5322 234-02 (7.94/.312) <sup>1)</sup>		5412 034-021 <sup>3)</sup>	5691 029-09
		DCKNR/L 854D	DCKNR/L 3225P12	C6-DCKNR/L-45065-12				5412 032-021 <sup>4)</sup>	5691 029-09
		DCKNR/L 205D	DCKNR/L 3232P16	C4-DCKNR/L-27050-16	5513 020-07	5322 234-03 (6.35/.250)	5680 043-14 (20IP)	5412 028-031	5691 045-01
			DCKNR/L 4040S16	C5-DCKNR/L-35060-16		5322 234-04 (7.94/.312) <sup>1)</sup>		5412 034-031 <sup>3)</sup>	5691 029-09
				C6-DCKNR/L-45065-16				5412 032-031 <sup>4)</sup>	5691 029-09
				C8-DCKNR/L-55080-19	5513 020-07	5322 236-01 (6.35/.250)	5680 043-14 (20IP)	5412 028-041	5691 029-09
									5691 029-09
		DCGNR/L 164D			5513 020-02	5322 234-01 (4.76/.187)	5680 049-01 (15IP)	5412 028-021	5691 029-09
		DCGNR/L 204D				5322 234-02 (7.94/.312) <sup>1)</sup>		5412 034-021 <sup>3)</sup>	-
								5412 032-021 <sup>4)</sup>	5691 029-10
		DCGNR/L 206D			5513 020-07	5322 236-01 (6.35/.250)	5680 043-14 (20IP)	5412 028-041	5691 029-09
		DCGNR/L 246D							5691 029-09
				C5-DCMNN-00105-12	5513 020-02	5322 234-01 (4.76/.187)	5680 049-01 (15IP)	5412 028-021	5691 029-09
				C6-DCMNN-00090-12		5322 234-02 (7.94/.312) <sup>1)</sup>		5412 034-021 <sup>3)</sup>	-
				C6-DCMNN-00115-12				5412 032-021 <sup>4)</sup>	5691 029-10
				C6-DCMNN-00090-16	5513 020-07	5322 234-03 (6.35/.250)	5680 043-14 (20IP)	5412 028-031	-
				C8-DCMNN-00150-16		5322 234-04 (7.94/.312) <sup>1)</sup>		5412 034-031 <sup>3)</sup>	5691 029-10
		DDHNR/L 2020K15	DDHNR/L 2525M15	C4-DDHNR/L-27055-15	5513 020-02	5322 266-01(4.76/.187)	5680 049-01 (15IP)	5412 028-021	5691 045-01
		DDHNR/L 3225P15	DDHNR/L 3232P15	C5-DDHNR/L-35060-15		5322 266-02 (6.35/.250) <sup>1)</sup>		5412 034-021 <sup>3)</sup>	5691 045-01
				C6-DDHNR/L-45065-15		5322 266-03 (7.94/.312) <sup>1)</sup>		5412 032-021 <sup>4)</sup>	5691 045-01
				C8-DDHNR/L-55080-15					5691 045-01
		DDJNR/L 103A	DDJNR/L 1616H11	C3-DDJNR/L-22045-11	5513 020-04	5322 267-01 (4.76/.187)	5680 051-03 (9IP)	5412 028-011	5691 045-01
		DDJNR/L 123C	DDJNR/L 2020K11	C4-DDJNR/L-27050-11					5691 029-08
		DDJNR/L 163D	DDJNR/L 2525M11	C5-DDJNR/L-35060-11					5691 029-09
		DDJNR/L 203D	DDJNR/L 3225P11	C6-DDJNR/L-45065-11					5691 029-09
		DDJNR/L 243D	DDJNR/L 3232P11	-					-
		DDJNR/L 853D							
		DDJNR/L 124B			5513 020-02	5322 266-01(4.76/.187)	5680 049 (15IP)	5412 028-021	5691 029-09
		DDJNR/L 164C				5322 266-02 (6.35/.250) <sup>1)</sup>		5412 034-021 <sup>3)</sup>	5691 029-09
		DDJNR/L 164D				5322 266-03 (7.94/.312) <sup>1)</sup>		5412 032-021 <sup>4)</sup>	5691 029-09
		DDJNR/L 204D				5322 266-04 (4.76/.187) <sup>5)</sup>			5691 029-09
		DDJNR/L 244D							
		DDJNR/L 854D							
				C4-DDJNR/L-27055-15	5513 020-02	5322 266-02 (6.35/.250)	5680 049-01 (15IP)	5412 028-021	5691 029-08
				C5-DDJNR/L-35060-15		5322 266-01 (4.76/.187) <sup>1)</sup>		5412 034-021 <sup>3)</sup>	5691 045-01
				C6-DDJNR/L-45065-15		5322 266-03 (7.94/.312) <sup>1)</sup>		5412 032-021 <sup>4)</sup>	5691 029-09
				C8-DDJNR/L-55080-15					5691 029-10
		DDJNR/L 2020K15	DDJNR/L 2525M15	C4-DDJNR/L-27055-15	5513 020-02	5322 266-02 (6.35/.250)	5680 049-01 (15IP)	5412 028-021	5691 029-08
		DDJNR/L 3225P15	DDJNR/L 3232P15	C5-DDJNR/L-35060-15		5322 266-01 (4.76/.187) <sup>1)</sup>		5412 034-021 <sup>3)</sup>	5691 045-01
		DDJNR/L 4040S15		C6-DDJNR/L-45065-15		5322 266-03 (7.94/.312) <sup>1)</sup>		5412 032-021 <sup>4)</sup>	5691 029-09
				C8-DDJNR/L-55080-15					5691 029-10
				C4-DDJNR/L-27055-15	5513 020-02	5322 266-02 (6.35/.250)	5680 049-01 (15IP)	5412 028-021	5691 029-09
				C5-DDJNR/L-35060-15		5322 266-01 (4.76/.187) <sup>1)</sup>		5412 034-021 <sup>3)</sup>	5691 029-09
				C6-DDJNR/L-45065-15		5322 266-03 (7.94/.312) <sup>1)</sup>		5412 032-021 <sup>4)</sup>	5691 029-10
				C8-DDJNR/L-55080-15					5691 029-10
		DDPNN 123B	DDNNN 2020K11	C4-DDNNN-00050-11	5513 020-04	5322 267-01 (4.76/.187)	5680 051-03 (9IP)	5412 028-011	5691 029-08
		DDPNN 163C	DDNNN 2525M11	C5-DDNNN-00060-11					5691 045-01
		DDPNN 124B	DDNNN 2525M15	C4-DDNNN-00055-15	5513 020-02	5322 266-02 (6.35/.250)	5680 049-01 (15IP)	5412 028-021	5691 029-08
		DDPNN 164D	DDNNN 3225P15	C5-DDNNN-00060-15		5322 266-01 (4.76/.187) <sup>1)</sup>		5412 034-021 <sup>3)</sup>	5691 045-01
		DDPNN 204D	DDNNN 3232P15	C6-DDNNN-00065-15		5322 266-03 (7.94/.312) <sup>1)</sup>		5412 032-021 <sup>4)</sup>	5691 045-01
			DDNNN 4040S15	C8-DDNNN-00080-15					5691 045-01
				C5-DDMNL-00115-15	5513 020-02	5322 266-02 (6.35/.250)	5680 049-01 (15IP)	5412 028-021	5691 029-09
				C6-DDMNL-00130-15		5322 266-01 (4.76/.187) <sup>1)</sup>		5412 034-021 <sup>3)</sup>	5691 029-10
				C6-DDMNL-33120-15		5322 266-03 (7.94/.312) <sup>1)</sup>		5412 032-021 <sup>4)</sup>	-
		C8-DDMNL-00160-15					5691 029-10		
		DDQNR/L 123B			5513 020-04	5322 267-01 (4.76/.187)	5680 051-03 (9IP)	5412 028-011	5691 029-08
		DDQNR/L 164D				5322 266-01 (4.76/.187)	5680 049-01 (15IP)	5412 028-021	5691 029-09
		DDQNR/L 204D				5322 266-02 (6.35/.250) <sup>1)</sup>		5412 034-021 <sup>3)</sup>	5691 045-01
		DDQNR/L 244D				5322 266-03 (7.94/.312) <sup>1)</sup>		5412 032-021 <sup>4)</sup>	5691 045-01

- 1) Piezas opcionales suministradas en pedido separado
- 2) Para piezas para juego de sujeción, ver páginas A445.
- 3) Juegos de sujeción para plaquitas cerámicas sin agujero
- 4) Juegos de sujeción para plaquitas cerámicas con agujero
- 5) Para plaquitas con radio de punta .016-.031
- 6) Para boquillas opcionales, ver página A445.

J





TURN - SPA

Piezas de repuesto, mecanizado exterior TORNEADO GENERAL

**CoroTurn® RC diseño de sujeción rígida**

Métrica	Coromant Capto®	1 Tornillo de la placa de apoyo	2 Placa de apoyo	3 Llave (Torx Plus)	4 <sup>1)2)</sup> Juego de sujeción completo	5 Boquilla de refrigerante <sup>6)</sup>	Cubierta de sellado de refrigerante
DDHNR/L 2525M 1504	C4-DDHNR/L-27055-1504	5513 020-02	5322 266-01	5680 049-01 (15IP)	5412 028-021	5691 045-01	
DDJNR/L 2020K 1504	C5-DDHNR/L-35060-1504				5412 034-021 <sup>3)</sup>	5691 045-01	
DDJNR/L 2525M 1504	C6-DDHNR/L-45065-1504				5412 032-021 <sup>4)</sup>	5691 045-01	
DDJNR/L 3225P 1504	C8-DDHNR/L-55080-1504					5691 045-01	
DDNNN 2525M 1504	C4-DDJNR/L-27055-1504					5691 029-08	
DDNNN 3225P 1504	C5-DDJNR/L-35060-1504					5691 045-01	
	C6-DDJNR/L-45065-1504					5691 029-09	5643 020-09
	C8-DDJNR/L-55080-1504					5691 029-10	
	C4-DDUNR/L-27050-1504					5691 029-08	
	C5-DDUNR/L-35060-1504					5691 029-09	5643 020-09
	C6-DDUNR/L-45065-1504					5691 029-09	5643 020-09
	C8-DDUNR/L-55080-1504					5691 029-10	
	C4-DDNNN-00055-1504					5691 029-08	
	C5-DDNNN-00060-1504					5691 045-01	
	C6-DDNNN-00065-1504					5691 045-01	
	C8-DDNNN-00080-1504					5691 045-01	

- 1) Piezas opcionales suministradas en pedido separado
- 2) Para piezas para juego de sujeción, ver páginas A445.
- 3) Juegos de sujeción para plaquitas cerámicas sin agujero
- 4) Juegos de sujeción para plaquitas cerámicas con agujero
- 5) Para plaquitas con radio de punta .016-.031



A 441



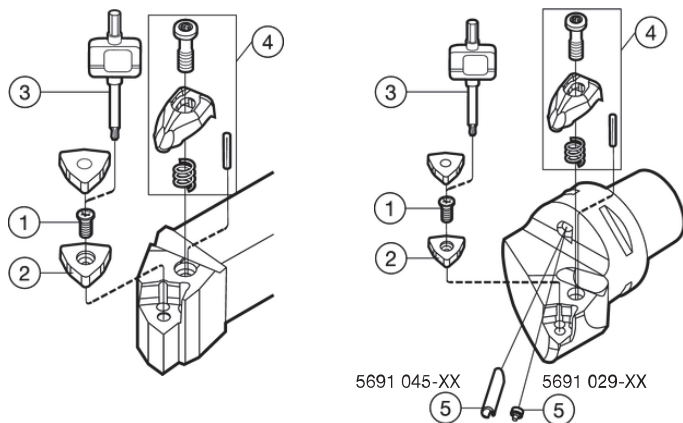
A

TORNEADO GENERAL Piezas de repuesto, mecanizado exterior

TURN - SPA

**CoroTurn® RC diseño de sujeción rígida**

B



C

			1	2	3	4 <sup>1)2)</sup>	5
Pulgadas	Métrica	Coromant Capto®	Tornillo de la placa de apoyo	Placa de apoyo (para plaquita de grosor mm/pulgadas)	Llave (Torx Plus)	Juego de sujeción completo	Boquilla de refrigerante <sup>5)</sup>
DRSNR/L 123B	DRSNR/L 2020K09	-	5513 020-04	5322 156-01 (3.18/.125)	5680 051-03 (9IP)	5412 028-011	-
DRSNR/L 164D	DRSNR/L 2525M12	C4-DRSNR/L-27050-12	5513 020-02	5322 155-02 (4.76/.187)	5680 049-01 (15IP)	5412 028-021	5691 029-08
DRSNR/L 204D		C5-DRSNR/L-35060-12				5412 034-021 <sup>3)</sup>	5691 045-01
		C6-DRSNR/L-45065-12				5412 032-021 <sup>4)</sup>	5691 045-01
	DRSNR/L 3225P15	-	5513 020-07	5322 155-04 (6.35/.250)	5680 043-14 (20IP)	5412 028-031	-
	DRSNR/L 3232P19	-	5513 020-07	5322 155-06 (6.35/.250)	5680 043-14 (20IP)	5412 028-041	-
	DRSNR/L 4040S25	-	5513 020-08	5322 155-07 (9.52/.375)	5680 043-15 (25IP)	5412 028-051	-
DSDNN103A	DSDNN 1616H09	-	5513 020-04	5322 426-01 (3.18/.125)	5680 051-03 (9IP)	5412 028-011	-
		C3-DSDNN-00048-12	5513 020-02	5322 426-02 (4.76/.187)	5680 049-01 (15IP)	5412 028-021	-
						5412 034-021 <sup>3)</sup>	
						5412 032-021 <sup>4)</sup>	
DSDNN 124B	DSDNN 2020K12	C4-DSDNN-00050-12	5513 020-02	5322 425-01 (4.76/.187)	5680 049-01 (15IP)	5412 028-021	5691 029-08
DSDNN 164D	DSDNN 2525M12	C5-DSDNN-00060-12		5322 425-02 (7.94/.312) <sup>1)</sup>		5412 034-021 <sup>3)</sup>	5691 045-01
DSDNN 204D	DSDNN 3225P12	C6-DSDNN-00065-12				5412 032-021 <sup>4)</sup>	5691 045-01
DSDNN 244D	DSDNN 3232P12	-					-
DSDNN 854D							
DSDNN 165D	DSDNN 2525M15	C5-DSDNN-00060-15	5513 020-07	5322 425-03 (6.35/.250)	5680 043-14 (20IP)	5412 028-031	5691 045-01
DSDNN 205D		C6-DSDNN-00065-15		5322 425-05 (7.94/.312) <sup>1)</sup>		5412 034-031 <sup>3)</sup>	5691 045-01
DSDNN 245D						5412 032-031 <sup>4)</sup>	
DSDNN 206D	DSDNN 3225P19	C5-DSDNN-00065-19	5513 020-07	5322 425-04 (6.35/.250)	5680 043-14 (20IP)	5412 028-041	5691 045-01
DSDNN 856D	DSDNN 3232P19	C6-DSDNN-00070-19					5691 045-01
DSDNN 248D	DSDNN 4040S25	C8-DSDNN-00080-25	5513 020-08	5322 425-07 (7.94/.312)	5680 043-15 (25IP)	5412 028-051	5691 045-01
				5322 425-08 (9.52/.375) <sup>1)</sup>			
	DSKNR/L 2020K09	-	5513 020-04	5322 426-01 (3.18/.125)	5680 051-03 (9IP)	5412 028-011	-
DSKNR/L 123B		C3-DSKNR/L-22040-12	5513 020-02	5322 426-02 (4.76/.187)	5680 049-01 (15IP)	5412 028-021	5691 029-08
						5412 034-021 <sup>3)</sup>	
						5412 032-021 <sup>4)</sup>	
DSKNR/L 124B	DSKNR/L 2020K12	C4-DSKNR/L-27050-12	5513 020-02	5322 425-01 (4.76/.187)	5680 049-01 (15IP)	5412 028-021	5691 029-08
DSKNR/L 164D	DSKNR/L 2525M12	C5-DSKNR/L-35060-12		5322 425-02 (7.94/.312) <sup>1)</sup>		5412 034-021 <sup>3)</sup>	5691 029-09
DSKNR/L 854D	DSKNR/L 3225P12	C6-DSKNR/L-45065-12				5412 032-021 <sup>4)</sup>	5691 029-09
DSKNR/L 205D	DSKNR/L 3232P15	C5-DSKNR/L-35060-15	5513 020-07	5322 425-03 (6.35/.250)	5680 043-14 (20IP)	5412 028-031	5691 029-09
		C6-DSKNR/L-45065-15		5322 425-05 (7.94/.312) <sup>1)</sup>		5412 034-031 <sup>3)</sup>	5691 029-09
						5412 032-031 <sup>4)</sup>	
DSKNR/L 206B	DSKNR/L 3232P19	C6-DSKNR/L-45065-19	5513 020-07	5322 425-04 (6.35/.250)	5680 043-14 (20IP)	5412 028-041	5691 029-09
DSKNR/L 246D	DSKNR/L 4040S19	C6-DSKNR/L-45065-19					5691 045-01
		C8-DSKNR/L-55080-19					5691 045-01
DSKNR/L 328F	DSKNR/L 5050T25	C8-DSKNR/L-55080-25	5513 020-08	5322 425-07 (7.94/.312)	5680 043-15 (25IP)	5412 028-051	5691 045-01
				5322 425-08 (9.52/.375) <sup>1)</sup>			

J

- 1) Piezas opcionales suministradas en pedido separado
- 2) Para piezas para juego de sujeción, ver páginas A445.
- 3) Juegos de sujeción para plaquitas cerámicas sin agujero
- 4) Juegos de sujeción para plaquitas cerámicas con agujero
- 5) Para boquillas opcionales, ver página A445.







TURN - SPA

Piezas de repuesto, mecanizado exterior TORNEADO GENERAL

**CoroTurn® RC diseño de sujeción rígida**

Pulgadas	Métrica	Coromant Capto®	1	2	3	4 <sup>1)2)</sup>	5
			Tornillo de la placa de apoyo	Placa de apoyo (para plaquita de grosor mm/pulgadas)	Llave (Torx Plus)	Juego de sujeción completo	Boquilla de refrigerante <sup>5)</sup>
DSRNR/L 103B	DSBNR/L 1616H09	-	5513 020-04	5322 426-01 (3.18/.125)	5680 051-03 (9IP)	5412 028-011	-
DSRNR/L 123B	DSBNR/L 2020K09	-					-
DSRNR/L 163C	DSBNR/L 2525M09	-					-
C3-DSRNR/L-19048-12			5513 020-02	5322 426-02 (4.76/.187)	5680 049-01 (15IP)	5412 028-021 5412 034-021 <sup>3)</sup> 5412 032-021 <sup>4)</sup>	-
DSRNR/L 124BM1	DSBNR/L 2525M12	C4-DSRNR/L-22050-12	5513 020-02	5322 425-01 (4.76/.187)	5680 049-01 (15IP)	5412 028-021	5691 045-01
DSRNR/L 164DM1	DSBNR/L 2020K12	C5-DSRNR/L-27060-12		5322 425-02 (7.94/.312) <sup>1)</sup>		5412 034-021 <sup>3)</sup>	5691 045-01
DSRNR/L 204DM1	DSBNR/L 3225P12	C6-DSRNR/L-35065-12				5412 032-021 <sup>4)</sup>	5691 045-01
DSRNR/L 244DM1	DSBNR/L 3232P12	-					-
DSRNR/L 854D	DSBNR/L 4040S12	-					-
DSRNR/L 165D	DSBNR/L 2525M15	C5-DSRNR/L-27060-15	5513 020-07	5322 425-03 (6.35/.250)	5680 043-14 (20IP)	5412 028-031	5691 045-01
DSRNR/L 205D	DSBNR/L 3225P15	C6-DSRNR/L-35065-15		5322 425-05 (7.94/.312) <sup>1)</sup>		5412 034-031 <sup>3)</sup>	5691 045-01
DSRNR/L 855D	DSBNR/L 3232P15	-				5412 032-031 <sup>4)</sup>	-
DSRNR/L 166DM1	DSBNR/L 3232P19	C6-DSRNR/L-35065-19	5513 020-07	5322 425-04 (6.35/.250)	5680 043-14 (20IP)	5412 028-041	5691 045-01
DSRNR/L 206DM1	DSBNR/L 4040S19	C5-DSRNR/L-27060-19					5691 045-01
DSRNR/L 246D	DSBNR/L 4040S19	C8-DSRNR/L-45080-19					5691 045-01
DSRNR/L 248E	DSBNR/L 4040S25	C8-DSRNR/L-45080-25	5513 020-08	5322 425-07 (7.94/.312)	5680 043-15 (25IP)	5412 028-051	5691 045-01
DSRNR/L 328F	DSBNR/L 5050T25	-		5322 425-08 (9.52/.375) <sup>1)</sup>			-
DSSNR/L 103B	DSSNR/L 1616H09	-	5513 020-04	5322 426-01 (3.18/.125)	5680 051-03 (9IP)	5412 028-011	-
DSSNR/L 123B	DSSNR/L 2020K09	-					-
DSSNR/L 163D	DSSNR/L 2525M09	-					-
C3-DSSNR/L-22040-12			5513 020-02	5322 426-02 (4.76/.187)	5680 049-01 (15IP)	5412 028-021 5412 034-021 <sup>3)</sup> 5412 032-021 <sup>4)</sup>	-
DSSNR/L 124B	DSSNR/L 2020K12	C4-DSSNR/L-27042-12	5513 020-02	5322 425-01 (4.76/.187)	5680 049-01 (15IP)	5412 028-021	5691 029-08
DSSNR/L 164D	DSSNR/L 2525M12	C5-DSSNR/L-35052-12		5322 425-02 (7.94/.312) <sup>1)</sup>		5412 034-021 <sup>3)</sup>	5691 029-09
DSSNR/L 854D	DSSNR/L 3225P12	C6-DSSNR/L-45056-12				5412 032-021 <sup>4)</sup>	5691 045-01
	DSSNR/L 3232P12	-					-
DSSNR/L 165D	DSSNR/L 2525M15	C4-DSSNR/L-27045-15	5513 020-07	5322 425-03 (6.35/.250)	5680 043-14 (20IP)	5412 028-031	5691 029-08
DSSNR/L 205D	DSSNR/L 3225P15	C5-DSSNR/L-35050-15		5322 425-05 (7.94/.312) <sup>1)</sup>		5412 034-031 <sup>3)</sup>	5691 029-09
DSSNR/L 855D	DSSNR/L 3232P15	C6-DSSNR/L-45054-15				5412 032-031 <sup>4)</sup>	5691 045-01
DSSNR/L 206D	DSSNR/L 3232P19	C5-DSSNR/L-35048-19	5513 020-07	5322 425-04 (6.35/.250)	5680 043-14 (20IP)	5412 028-041	5691 029-09
DSSNR/L 246E	DSSNR/L 4040S19	C6-DSSNR/L-45052-19					5691 029-09
DSSNR/L 866D		-					-
DSSNR/L 248E	DSSNR/L 4040S25	C8-DSSNR/L-55070-25	5513 020-08	5322 425-07 (7.94/.312)	5680 043-15 (25IP)	5412 028-051	5691 045-01
		-		5322 425-08 (9.52/.375) <sup>1)</sup>			-
DTFNR/L 103A	DTFNR/L 1616H16	-	5513 020-04	5322 316-01 (4.76/.187)	5680 051-03 (9IP)	5412 028-011	-
DTFNR/L 123B	DTFNR/L 2020K16	C4-DTFNR/L-27050-16	5513 020-04	5322 315-02 (4.76/.187)	5680 051-03 (9IP)	5412 028-011	5691 045-01
DTFNR/L 163D	DTFNR/L 2525M16	C5-DTFNR/L-35060-16					5691 045-01
	DTFNR/L 3225P16	C6-DTFNR/L-45065-16					5691 045-01
DTFNR/L 164D	DTFNR/L 2525M22	C4-DTFNR/L-27050-22	5513 020-02	5322 315-04 (4.76/.187)	5680 049-01 (15IP)	5412 028-021	5691 045-01
DTFNR/L 204D	DTFNR/L 3225P22	C5-DTFNR/L-35060-22				5412 034-021 <sup>3)</sup>	5691 045-01
DTFNR/L 244D	DTFNR/L 3232P22	C6-DTFNR/L-45065-22				5412 032-021 <sup>4)</sup>	5691 045-01
DTFNR/L 854D		-					-
DTFNR/L 205D	DTFNR/L 3232P27	-	5513 020-07	5322 315-05 (6.35/.250)	5680 043-14 (20IP)	5412 028-031	-
DTFNR/L 245D	DTFNR/L 4040S27	-					-
DTFNR/L 248D	DTFNR/L 4040S33	-	5513 020-07	5322 315-06 (7.94/.312)	5680 043-14 (20IP)	5412 028-041	-
		-		5322 315-07 (9.52/.375) <sup>1)</sup>			-
DTGNR/L 103A	DTGNR/L 1616H16	-	5513 020-04	5322 316-01 (4.76/.187)	5680 051-03 (9IP)	5412 028-011	-
DTGNR/L 123B	DTGNR/L 2020K16	C4-DTGNR/L-27050-16	5513 020-04	5322 315-02 (4.76/.187)	5680 051-03 (9IP)	5412 028-011	5691 045-01
DTGNR/L 163D	DTGNR/L 2525M16	C5-DTGNR/L-35060-16					5691 045-01
DTGNR/L 853D	DTGNR/L 3225P16	C6-DTGNR/L-45065-16					5691 045-01
DTGNR/L 164D	DTGNR/L 2525M22	C4-DTGNR/L-27050-22	5513 020-02	5322 315-04 (4.76/.187)	5680 049-01 (15IP)	5412 028-021	5691 045-01
DTGNR/L 204D	DTGNR/L 3225P22	C5-DTGNR/L-35060-22				5412 034-021 <sup>3)</sup>	5691 045-01
DTGNR/L 854D	DTGNR/L 3232P22	C6-DTGNR/L-45065-22				5412 032-021 <sup>4)</sup>	5691 045-01
DTGNR/L 205D	DTGNR/L 3232P27	-	5513 020-07	5322 315-05 (6.35/.250)	5680 043-14 (20IP)	5412 028-031	-
DTGNR/L 245D	DTGNR/L 4040S27	-					-
DTGNR/L 246D		-	5513 020-07	5322 315-06 (7.94/.312)	5680 043-14 (20IP)	5412 028-041	-
	DTJNR/L 1616H16	-	5513 020-04	5322 316-01 (4.76/.187)	5680 051-03 (9IP)	5412 028-011	-
DTJNR/L 123B	DTJNR/L 2020K16	C3-DTJNR/L-22040-16	5513 020-04	5322 315-02 (4.76/.187)	5680 051-03 (9IP)	5412 028-011	-
DTJNR/L 163D	DTJNR/L 2525M16	C4-DTJNR/L-27050-16					5691 045-01
DTJNR/L 203D	DTJNR/L 3225P16	C5-DTJNR/L-35060-16					5691 045-01

1) Piezas opcionales suministradas en pedido separado

2) Para piezas para juego de sujeción, ver páginas A445.

3) Juegos de sujeción para plaquitas cerámicas sin agujero

4) Juegos de sujeción para plaquitas cerámicas con agujero

5) Para boquillas opcionales, ver página A324.



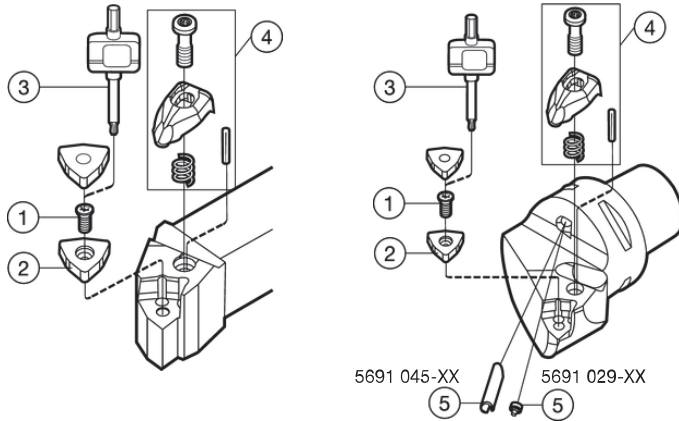


**A**

TORNEADO GENERAL Piezas de repuesto, mecanizado exterior

**CoroTurn® RC diseño de sujeción rígida**

**B**



**C**

Pulgadas	Métrica	Coromant Capto®	1	2	3	4 <sup>1)2)</sup>	5
			Tornillo de la placa de apoyo	Placa de apoyo (para plaquita de grosor mm/pulgadas)	Llave (Torx Plus)	Juego de sujeción completo	Boquilla de refrigerante <sup>5)</sup>
DTJNR/L 164D	DTJNR/L 2525M22	C6-DTJNR/L-45065-16	5513 020-02	5322 315-04 (4.76/187)	5680 049-01 (15IP)	5412 028-021	5691 045-01
DTJNR/L 204D	DTJNR/L 3225P22	C4-DTJNR/L-27050-22				5412 034-021 <sup>3)</sup>	5691 045-01
DTJNR/L 854D	DTJNR/L 3232P22	C5-DTJNR/L-35060-22				5412 032-021 <sup>4)</sup>	5691 045-01
		C6-DTJNR/L-45065-22					5691 045-01
<b>G</b>							
DTJNR/L 205D	DTJNR/L 3232P27	C6-DTJNR/L-45065-27	5513 020-07	5322 315-05 (6.35/250)	5680 043-14 (20IP)	5412 028-31	5691 045-01
DTJNR/L 245D	DTJNR/L 4040S27						
DTRNR/L 123B			5513 020-04	5322 316-01 (4.76/187)	5680 051-03 (9IP)	5412 028-011	-
DTRNR/L 163D			5513 020-02	5322 315-04 (4.76/187)	5680 049-01 (15IP)	5412 028-021	
DTRNR/L 164D						5412 034-021 <sup>3)</sup>	
						5412 032-021 <sup>4)</sup>	
DTTNR/L 103B	DTTNR/L 1616H16		5513 020-04	5322 316-01 (4.76/187)	5680 051-03 (9IP)	5412 028-011	-
DTTNR/L 123B	DTTNR/L 2020K16	C4-DTTNR/L-22050-16	5513 020-04	5322 315-02 (4.76/187)	5680 051-03 (9IP)	5412 028-011	5691 029-08
		C5-DTTNR/L-27060-16					5691 029-09
DTTNR/L 164D	DTTNR/L 2525M22	C5-DTTNR/L-27060-22	5513 020-02	5322 315-04 (4.76/187)	5680 049-01 (15IP)	5412 028-021	5691 029-09
	DTTNR/L 3225P22	C6-DTTNR/L-35065-22				5412 034-021 <sup>3)</sup>	5691 029-09
						5412 032-021 <sup>4)</sup>	
<b>H</b>							
DVTNR/L 163D	DVPNR/L 2525M16		5513 020-09	5322 269-01 (4.76/187)	5680 049-01 (15IP)	5412 028-061	-
DVTNR/L 203D	DVPNR/L 3225P16						-
DVTNR/L 243D	DVPNR/L 3232P16						-
	DVPNR/L 4040S16						-
DVJNR/L 123B	DVJNR/L 2020K16	C4-DVJNR/L-27062-16	5513 020-09	5322 269-01 (4.76/187)	5680 049-01 (15IP)	5412 028-061	5691 029-08
DVJNR/L 163D	DVJNR/L 2525M16	C5-DVJNR/L-35065-16					5691 029-09
DVJNR/L 203D	DVJNR/L 3225P16	C6-DVJNR/L-45065-16					5691 029-09
DVJNR/L 243D	DVJNR/L 3232P16	C8-DVJNR/L-55080-16					5691 029-10
	DVJNR/L 4040S16						-
DVVNN 103B	DVVNN 2020K16	C4-DVVNN-00062-16	5513 020-09	5322 269-01 (4.76/187)	5680 049-01 (15IP)	5412 028-061	5691 029-08
DVVNN 163D	DVVNN 2525M16	C5-DVVNN-00065-16					5691 045-01
DVVNN 203D	DVVNN 3225P16	C6-DVVNN-00065-16					5691 045-01
DVVNN 243D	DVVNN 3232P16	C8-DVVNN-00080-16					5691 045-01
	DVVNN 4040S16						-
<b>I</b>							
		C8-DVMNL-00160-16	5513 020-09	5322 269-01 (4.76/187)	5680 049-01 (15IP)	5412 028-061	5691 029-10
DWLNRL 103B	DWLNRL 1616H06	C3-DWLNRL-22040-06	5513 020-04	5322 328-01 (4.76/187)	5680 051-03 (9IP)	5412 028-011	-
DWLNRL 123C	DWLNRL 2020K06	C4-DWLNRL-27050-06					5691 029-08
DWLNRL 163D	DWLNRL 2525M06	C5-DWLNRL-35060-06					5691 045-01
DWLNRL 203D	DWLNRL 3225P06	C6-DWLNRL-45065-06					5691 045-01
DWLNRL 124C	DWLNRL 2020K08	C4-DWLNRL-27050-08	5513 020-02	5322 331-12 (4.76/187)	5680 049-01 (15IP)	5412 028-021	5691 029-08
DWLNRL 164D	DWLNRL 2525M08	C5-DWLNRL-35060-08		5322 331-13 (6.35/250)		5412 034-021 <sup>3)</sup>	5691 045-01
DWLNRL 204D	DWLNRL 3225P08	C6-DWLNRL-45065-08				5412 032-021 <sup>4)</sup>	5691 045-01
	DWLNRL 3232P08	C8-DWLNRL-55080-08					5691 045-01
	DWLNRL 4040S08						-

**J**

- 1) Para piezas para juego de sujeción, ver páginas A445.
- 2) Piezas opcionales suministradas en pedido separado
- 3) Juegos de sujeción para plaquitas cerámicas sin agujero
- 4) Juegos de sujeción para plaquitas cerámicas con agujero
- 5) Para boquillas opcionales, ver página A324.



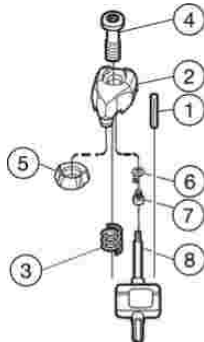


**Piezas para juego de sujeción CoroTurn® RC**

Plaquita Tipo/tamaño						 Juego de sujeción estándar para plaquitas de metal duro			 Juego de sujeción para plaquita de cerámica con agujero			 Juego de sujeción para plaquita lisa de cerámica sin agujero			Sujeción opcional para plaquitas de metal duro
						Para mecanizado pesado									
CNM.09 (3/8)	DNM.11 (3/8)	SNM.09 (3/8)	TNM.16 (3/8)	WNM.06 (3/8)	-	5412 028-011	-	-	-	-	-	-	-	-	
CNM.12 (1/2)	DNM.15 (1/2)	SNM.12 (1/2)	TNM.22 (1/2)	WNM.08 (1/2)	-	5412 028-021	5412 032-021	5412 034-021	5412 029-02	-	-	-	-	-	
CNM.16 (5/8)	-	SNM.15 (5/8)	TNM.27 (5/8)	-	-	5412 028-031	5412 032-031	5412 034-031	5412 029-03	-	-	-	-	-	
CNM.19 (3/4)	-	SNM.19 (3/4)	TNM.33 (3/4)	-	-	5412 028-041	-	-	5412 029-04	-	-	-	-	-	
CNM.25 (1)	-	SNM.25 (1)	-	-	-	5412 028-051	-	-	-	-	-	-	-	-	
-	-	-	-	-	VNM.16 (3/8)	5412 028-061	-	-	-	-	-	-	-	-	

Nota.

Al pasar de un grosor de plaquita a otro, la altura del filo también cambiará. Para compensarlo se debe cambiar la placa de apoyo.



	1	2	3	4	5	6	7	8
Juego de sujeción completo	Pasador	Amarre	Muelle de compresión	Tornillo	Placa de presión	Gancho	Tornillo	Llave (Torx Plus)
5412 028-011	3113 030-255	5412 028-01	5561 001-57	5512 086-01	-	-	-	-
5412 028-021	3113 030-307	5412 028-02	5561 001-58	5512 086-02	-	-	-	-
5412 028-031	3113 030-307	5412 028-03	5561 001-59	5512 086-03	-	-	-	-
5412 028-041	3113 030-307	5412 028-04	5561 001-59	5512 086-03	-	-	-	-
5412 028-051	3113 030-307	5412 028-05	5561 001-61	5512 086-04	-	-	-	-
5412 028-061	3113 030-307	5412 028-06	5561 001-58	5512 086-02	-	-	-	-
5412 032-021	3113 030-307	5412 032-02	5561 001-58	5512 086-02	5192 030-02	5411 012-01	5512 097-01	5680 051-02 (7IP)
5412 032-031	3113 030-307	5412 032-03	5561 001-59	5512 086-03	5192 030-03	5411 012-01	5512 097-01	5680 051-02 (7IP)
5412 034-021	3113 030-307	5412 034-02	5561 001-58	5512 086-02	5192 030-02	5411 012-01	5512 097-01	5680 051-02 (7IP)
5412 034-031	3113 030-307	5412 034-03	5561 001-59	5512 086-03	5192 030-03	5411 012-01	5512 097-01	5680 051-02 (7IP)

Boquillas opcionales de metal para presión de refrigerante hasta 80 bar  
Se debe pedir por separado

Boquilla estándar	Boquilla para una presión máxima de 80 bar
5691 029-08	5691 034-01
5691 029-09	5691 034-02
5691 029-10	5691 034-03



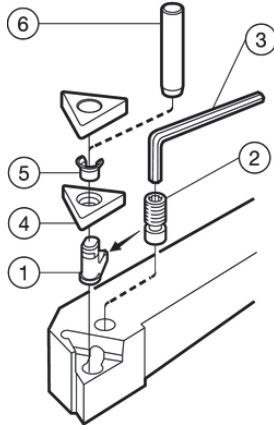


**A**

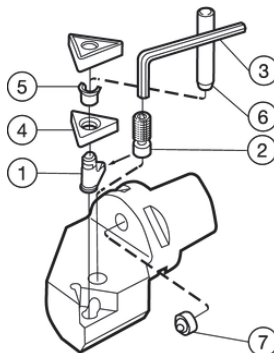
TORNEADO GENERAL Piezas de repuesto, mecanizado exterior

**Diseño de palanca T-Max P**

**B**



**C**



**G**

**H**

Boquilla para unidades de corte  
Coromant Capto®

Tamaño de unidad de corte	Boquilla (diámetro del agujero)
	7
C3-C4	5691 029-08
C5-C6	5691 029-09
C8	5691 029-10
C10	5691 034-03(3.5) <sup>2)</sup>

<sup>2)</sup> Al cambiar las boquillas, utilice la llave 5680 019-y las puntas 5680 021-04

**I**

**J**

Portaplaquitas con mango	Coromant Capto®	1	2
		Palanca	Tornillo
PCBNR/L 2525M12		174.3-841M	174.3-821
PCBNR/L 2525M16		438.3-840	438.3-831
PCBNR/L 3225P16			
PCBNR/L 3232P16			
PCBNR/L 3232P19		174.3-842M	174.3-822M
PCBNR/L 4040S19			
PCLNR/L 1616H09	C3-PCLNR/L-22040-09	174.3-840M	174.3-820M
PCLNR/L 2020K09	C4-PCLNR/L-27050-09		
PCLNR/L 2525M09	C5-PCLNR/L-35060-09		
PCLNR/L 1616H12-M		174.3-848M	174.3-858
PCLNR/L 2020K12	C3-PCLNR/L-22040-12	174.3-841M	174.3-821
PCLNR/L 2525M12	C4-PCLNR/L-27050-12		
PCLNR/L 3225P12	C5-PCLNR/L-35060-12		
	C6-PCLNR/L-45065-12		
	C8-PCLNR/L-55080-12		
PCLNR/L 2525M16	C4-PCLNR/L-27050-16	438.3-840	438.3-831
PCLNR/L 3225P16	C5-PCLNR/L-35060-16		
PCLNR/L 3232P16	C6-PCLNR/L-45065-16		
	C8-PCLNR/L-55080-16		
PCLNR/L 2525M19	C5-PCLNR/L-35060-19	174.3-842M	174.3-822M
PCLNR/L 3225P19	C6-PCLNR/L-45065-19		
PCLNR/L 3232P19	C8-PCLNR/L-55080-19		
PCLNR/L 4040S19			
PCLNR/L 4040S25	C8-PCLNR/L-55080-25	174.3-844M	174.3-827
PCLNR/L 5050T25			
	C3-PCRNR/L-17040-12	174.3-841M	174.3-821
	C4-PCRNR/L-22050-12		
	C5-PCRNR/L-27060-12		
	C6-PCRNR/L-35065-12		
	C4-PCRNR/L-22050-16	438.3-840	438.3-831
	C5-PCRNR/L-27060-16		
	C6-PCRNR/L-35065-16		
	C5-PCRNR/L-27060-19	174.3-842M	174.3-822M
	C6-PCRNR/L-35065-19		
	C10-PCLNR/L-68110-25	174.3-844M	174.3-827
PDJNR/L 1616H11		5432 001-01	174.3-820M
PDJNR/L 2020K11			
PDJNR/L 2525M11			
PDJNR/L 3225P11			
C3-PDJNR/L 22045-11		5432 001-01	5322 255-01
C4-PDJNR/L 27050-11			
C5-PDJNR/L 35060-11			
C6-PDJNR/L 45065-11			
PDJNR/L 2020K15		174.3-847M	174.3-830
PDJNR/L 2525M15			
PDJNR/L 3225P15			
PDJNR/L 3232P15			
C4-PDJNR/L 27065-15		174.3-847M	171.35-851M
C5-PDJNR/L 35060-15			
R/L171.35-4025-15		174.3-847M	174.3-830
R/L171.35-5032-15			
Negativa			
PRG NR/L 2020K09		174.3-840M	174.3-820M
PRG NR/L 2525M12		174.3-841M	174.3-821
PRG NR/L 3225P15		174.3-843M	174.3-825
PRG NR/L 3232P19		174.3-842M	174.3-822M
PRG NR/L 4040S25		174.3-844M	174.3-827

1) Piezas opcionales suministradas en pedido separado







TURN - SPA

Piezas de repuesto, mecanizado exterior TORNEADO GENERAL

### Diseño de palanca T-Max P

3	4	5	6
Llave (mm)	Placa de apoyo (para plaquita de grosor mm/pulgadas)	Radio mm/pulgadas	Pasador de la placa de apoyo Punzón de montaje
174.1-864 (3.0)	171.31-850M (4.76/.187)	0.4-1.6/.016-.063	174.3-861
174.1-864 (3.0)	171.31-852 (6.35/.250)	0.4-2.4/.016-.094	174.3-864
3021 010-040 (4.0)	171.31-851M (6.35/.250)	0.4-2.4/.016-.094	174.3-862
170.3-860 (2.5)	5322 230-02 (3.18/.125)	0.4-1.2/.016-.047	174.3-863
174.1-864 (3.0)	171.31-850M (4.76/.187)	0.4-1.6/.016-.063	174.3-861
174.1-864 (3.0)	171.31-850M (4.76/.187)	0.4-1.6/.016-.063	174.3-861
174.1-864 (3.0)	171.31-852 (6.35/.250)	0.4-2.4/.016-.094	174.3-864
3021 010-040 (4.0)	171.31-851M (6.35/.250)	0.4-2.4/.016-.094	174.3-862
3021 010-050 (5.0)	5322 230-01 (9.52/.375)	2.4-3.2/.094-.126	174.3-865
174.1-864 (3.0)	171.31-850M (4.76/.187)	0.4-1.6/.016-.063	174.3-861
174.1-864 (3.0)	171.31-852 (6.35/.250)	0.4-2.4/.016-.094	174.3-864
3021 010-040 (4.0)	171.31-851M (6.35/.250)	0.4-2.4/.016-.094	174.3-862
3021 010-050(5.0)	5322 230-01 (9.52/.375)	2.4-3.2/.094-.125	174.3-865
174.1-863 (2.5)	5322 255-01 (4.76/.187) 5322 255-02 (4.76/.187) <sup>1)</sup>	0.4-0.8/.016-.031 0.4-1.6/.016-.063	174.3-860
174.1-863 (2.5)	-	-	174.3-860
174.1-864 (3.0)	171.35-851M (6.35/.250) 171.35-850M (6.35/.250) <sup>1)</sup> 171.35-856 (4.76/.187) <sup>1)</sup> 171.35-855 (4.76/.187) <sup>1)</sup>	0.4-0.8/.016-.031 1.2-1.6/.047-.063 0.4-0.8/.016-.031 1.2-1.6/.047-.063	174.3-861
174.1-864 (3.0)	-	-	174.3-861
174.1-864 (3.0)	171.35-851M (6.35/.250) 171.35-850M (6.35/.250) <sup>1)</sup> 171.35-856 (4.76/.187) <sup>1)</sup> 171.35-855 (4.76/.187) <sup>1)</sup>	0.4-0.8/.016-.031 1.2-1.6/.047-.063 0.4-0.8/.016-.031 1.2-1.6/.047-.063	174.3-861
170.3-860 (2.5)	176.3-850 (3.18/.125)	-	174.3-863
174.1-864 (3.0)	176.3-851M (4.76/.187)	-	174.3-861
174.1-864 (3.0)	176.3-854M (6.35/.250)	-	174.3-864
3021 010-040 (4.0)	176.3-852M (6.35/.250)	-	174.3-862
3021 010-050 (5.0)	176.3-853M (9.52/.375)	-	174.3-865



A 447

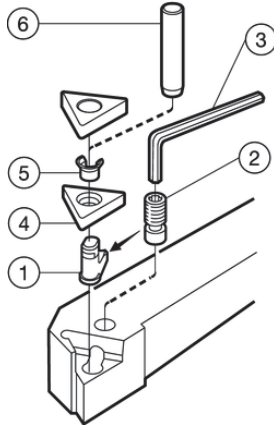


A

TORNEADO GENERAL Piezas de repuesto, mecanizado exterior

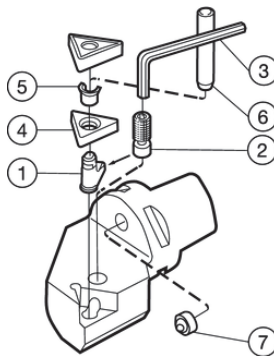
**Diseño de palanca T-Max P**

B



C

G



H

I

J

Boquilla para unidades de corte Coromant Capto®

Tamaño de unidad de corte	Boquilla (diámetro del agujero)
7	
C3-C4	5691 029-08
C5-C6	5691 029-09
C8	5691 029-10
C10	5691 034-03(3.5) 3)

3) Al cambiar las boquillas, utilice la llave 5680 019-01 y las puntas 5680 021-04

		1	2
Portaplaquitas con mango Positivo	Coromant Capto®	Palanca	Tornillo
PRGCR/L 2020K10		176.39-840	174.3-834
PRGCR/L 2525M10			
PRGCR/L 2020K12		5432 005-01	174.3-820M
PRGCR/L 2525M12			
PRGCR/L 3225P12			
PRGCR/L 2525M16		176.39-842	174.3-833
PRGCR/L 3225P16			
PRGCR/L 3232P20	C8-PRSCR/L-55080-20	176.39-843	174.3-825
PRGCR/L 4040S25	C6-PRSCR/L-45065-25	176.39-844	174.3-832
	C8-PRSCR/L-55080-25		
	C10-PRSCR/L-68110-25		
PRGCR/L 5050T32	C8-PRSCR/L-55080-32	176.39-845	174.3-827
	C10-PRSCR/L-68110-32		
PRDCN-2020K 10		176.39-840	174.3-834
PRDCN-2525M 12		5432 005-01	174.3-820M
PRDCN-3225P 12			
PRDCN-3225P 16		176.39-842	174.3-833
PRDCN-3232P 20		176.39-843	174.3-825
PRDCN-4040S 25	C6-PRDCN-00065-25A	176.39-844	174.3-832
	C8-PRDCN-00080-25A		
	C10-PRDCN-0110-25		
PRDCN-5050U 32	C8-PRDCN-00065-32A	176.39-845	174.3-827
	C10-PRSCR/L 001100-32		
PSRNR/L 1212F09		174.3-845-1	174.3-829
PSBNR/L 1616H09	C3-PSRNR/L-17040-09	174.3-840M	174.3-820M
PSBNR/L 2020K09	C4-PSRNR/L-22050-09		
PSBNR/L 2525M09			
PSBNR/L 2020K12	C3-PSRNR/L-17040-12	174.3-841M	174.3-821
PSBNR/L 2525M12	C4-PSRNR/L-22050-12		
PSBNR/L 3225P12	C5-PSRNR/L-27060-12		
	C6-PSRNR/L-35065-12		
PSBNR/L 2525M15	C4-PSRNR/L-22050-15	438.3-840	438.3-831
PSBNR/L 3225P15	C5-PSRNR/L-27060-15		
PSBNR/L 3232P15	C6-PSRNR/L-35065-15		
PSBNR/L 3232P19	C5-PSRNR/L-27060-19	174.3-842M	174.3-822M
PSBNR/L 4040S19	C6-PSRNR/L-35065-19		
	C8-PSRNR/L-45080-19		
PSBNR/L 4040S25			
PSBNR/L 5050T25	C8-PSRNR/L-45080-25	174.3-844M	174.3-827
	C10-PSRNR/L-58110-25		
PSSNR/L 1616H09		174.3-840M	174.3-820M
PSSNR/L 2020K09			
PSSNR/L 2525M09			
PSSNR/L 2020K12	C3-PSSNR/L-22032-12	174.3-841M	174.3-821
PSSNR/L 2525M12	C4-PSSNR/L-27042-12		
PSSNR/L 3225P12	C5-PSSNR/L-35052-12		
	C6-PSSNR/L-45065-12		
PSSNR/L 2525M15	C4-PSSNR/L-27040-15	438.3-840	438.3-831
PSSNR/L 3225P15	C5-PSSNR/L-35050-15		
PSSNR/L 3232P15	C6-PSSNR/L-45054-15		
PSSNR/L 3232P19	C6-PSSNR/L-35048-19	174.3-842M	174.3-822M
PSSNR/L 4040S19	C8-PSSNR/L-45052-19		
PSSNR/L 4040S25	C10-PSSNR/L-68092-25	174.3-844M	174.3-827
PSDNN 1010E09		174.3-845-1	174.3-829
PSDNN 1212F09			
PSDNN 1616H09		174.3-840M	174.3-820M
PSDNN 2020K12	C3-PSDNN- 00040-12	174.3-841M	174.3-821
PSDNN 2525M12	C4-PSDNN- 00050-12		
PSDNN 3225P12	C5-PSDNN- 00060-12		
	C6-PSDNN- 00065-12		
	C4-PSDNN- 00050-15	438.3-840	438.3-831
	C5-PSDNN- 00060-15		
	C6-PSDNN- 00065-15		

1) Para plaquita RMCT 10T3M0  
2) Piezas opcionales suministradas en pedido separado





TURN - SPA

Piezas de repuesto, mecanizado exterior TORNEADO GENERAL

### Diseño de palanca T-Max P

3	4		5	6
Llave (mm)	Placa de apoyo (para plaquita de grosor mm/pulgadas)	Radio mm/pulgadas	Pasador de la placa de apoyo (para plaquita de grosor mm/pulgadas)	Punzón de montaje
170.3-864 (1.98)	176.39-850 (3.18/.125) 5322 150-01 (3.97/.157) <sup>1)</sup>	-	174.3-860 174.3-860 (3.97/.156)	174.3-870
170.3-860 (2.5)	176.39-851 (4.76/.187)	-	174.3-863	174.3-870
170.3-860 (2.5)	176.39-852 (6.35/.250)	-	174.3-867	174.3-871
174.1-864 (3.0)	176.39-853 (6.35/.250)	-	174.3-864	174.3-873
3021 010-040 (4.0)	176.39-854 (7.94/.313)	-	174.3-862	174.3-872
3021 010-050 (5.0)	176.39-855 (9.52/.374)	-	174.3-865	174.3-874
170.3-864 (1.98)	176.39-850 (3.18/.125) 5322 150-01 (3.97/.156) <sup>1)</sup>	-	174.3-860 174.3-860 (3.97/.156)	174.3-870
170.3-860 (2.5)	176.39-851 (4.76/.187)	-	174.3-863	174.3-870
170.3-860 (2.5)	176.39-852 (6.35/.250)	-	174.3-867	174.3-871
174.1-864 (3.0)	176.39-853 (6.35/.250)	-	174.3-864	174.3-873
3021 010-040 (4.0)	176.39-854 (7.94/.313)	-	174.3-862	174.3-872
3021 010-050 (5.0)	176.39-855 (9.52/.374)	-	174.3-865	174.3-874
174.1-870 (1.98)	-	-	-	-
170.3-860 (2.5)	174.3-850 (3.18/.125)	0.4-1.2/.016 - .047	174.3-863	174.3-870
174.1-864 (3.0)	174.3-851M (4.76/.187) 174.3-856 (4.76/.187) <sup>2)</sup>	0.4-1.2/.016 - .047 1.6-2.4/.063 - .094	174.3-861	174.3-871
174.1-864 (3.0)	174.3-857 (6.35/.250)	0.4-2.4/.016 - .094	174.3-864	174.3-873
3021 010-040 (4.0)	174.3-852M (6.35/.250)	0.8-2.4/.031 - .094	174.3-862	174.3-872
3021 010-050 (5.0)	174.3-853M (7.94/.313)	1.6-3.2/.063 - .126	174.3-865	174.3-874
170.3-860 (2.5)	174.3-850 (3.18/.125)	.04-1.2/.016 - .047	174.3-863	174.3-870
174.1-864 (3.0)	174.3-851M (4.76/.187) 174.3-856 (4.76/.187) <sup>2)</sup>	0.4-1.2/.016 - .047 1.6-2.4/.063 - .094	174.3-861	174.3-871
174.1-864 (3.0)	174.3-857 (6.35/.250)	0.4-2.4/.016 - .094	174.3-864	174.3-873
3021 010-040 (4.0)	174.3-852M (6.35/.250)	0.8-2.4/.031 - .094	174.3-862	174.3-872
3021 010-050 (5.0)	174.3-853M (7.94/.313)	1.6-3.2/.063 - .126	174.3-865	174.3-874
174.1-870 (1.98)	-	-	-	-
170.3-860 (2.5)	174.3-850 (3.18/.125)	0.4-1.2/.016 - .047	174.3-863	174.3-870
174.1-864 (3.0)	174.3-851M (4.76/.187) 174.3-856 (4.76/.187) <sup>2)</sup>	0.4-1.2/.016 - .047 1.6-2.4/.063 - .094	174.3-861	174.3-871
174.1-864 (3.0)	174.3-857 (6.35/.250)	1.6-2.4/.063 - .094	174.3-864	174.3-873



A 449

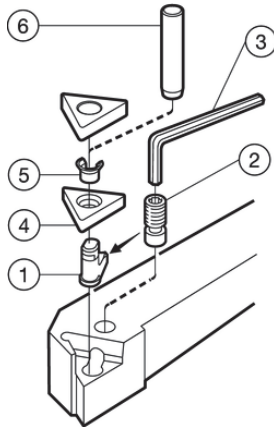


A

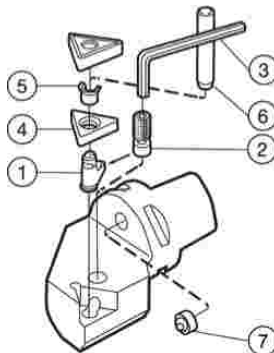
TORNEADO GENERAL Piezas de repuesto, mecanizado exterior

**Diseño de palanca T-Max P**

B



C



G

H

I

J

Boquilla para unidades de corte Coromant Capto®

Tamaño de unidad de corte	7	Boquilla (diámetro del agujero)
C3-C4	5691 029-08	
C5-C6	5691 029-09	
C8	5691 029-10	
C10	5691 034-03(3.5) <sup>2)</sup>	

<sup>2)</sup>Al cambiar las boquillas, utilice la llave 5680 019-y las puntas 5680 021-04

Portaplaquitas con mango	Coromant Capto®	1	2
PSDNN 3225P19	C5-PSDNN- 00060-19	Palanca	Tornillo
PSDNN 3232P19	C6-PSDNN- 00065-19		
PSDNN 4040S25	C6-PSDNN- 00065-25 C8-PSDNN- 00080-25 C10-PSDNN-00110-25		
PSKNR/L 1616H09	C3-PSKNR/L- 22040-09		
PSKNR/L 2020K09	C4-PSKNR/L- 27050-09		
PSKNR/L 2020K12	C3-PSKNR/L- 22040-12		
PSKNR/L 2525M12	C4-PSKNR/L- 27050-12		
PSKNR/L 3225P12	C5-PSKNR/L- 35060-12 C6-PSKNR/L- 45065-12		
PSKNR/L 2525M15	C4-PSKNR/L- 27050-15 C5-PSKNR/L- 35060-15 C6-PSKNR/L- 45065-15		
PSKNR/L 3232P19	C5-PSKNR/L- 35060-19		
PSKNR/L 4040S19	C6-PSKNR/L- 45065-19 C8-PSKNR/L- 55080-19		
PSKNR/L 5050T25	C8-PSKNR/L- 55080-25 C10-PSKNR/L-0110-25		
PTDNR/L 2525M22			
PTFNR/L 1212F11			
PTFNR/L 1616H16	C3-PTFNR/L 22040-16		
PTFNR/L 2020K16	C4-PTFNR/L 27050-16		
PTFNR/L 2525M16	C5-PTFNR/L 35060-16 C6-PTFNR/L 45065-16		
PTFNR/L 2525M22	C4-PTFNR/L 27050-22		
PTFNR/L 3225P22	C5-PTFNR/L 35060-22		
PTFNR/L 3232P22	C6-PTFNR/L 45065-22		
PTFNR/L 3232P27	C6-PTFNR/L 45065-27		
PTFNR/L 4040S27			
PTFNR/L 4040S33			
PTGNR/L 1010E11	C3-PTGNR/L 22040-11		
PTGNR/L 1212F11	C4-PTGNR/L 27050-11		
PTGNR/L 1616H11			
PTGNR/L 2020K11			
PTGNR/L 2525M11			
PTGNR 1212K11-S			
PTGNR 1616K11-S			
PTGNR 082C-S			
PTGNR 102-S			
PTGNR/L 1616H16	C3-PTGNR/L 22040-16		
PTGNR/L 2020K16	C4-PTGNR/L 27050-16		
PTGNR/L 2525M16	C5-PTGNR/L 35060-16		
PTGNR/L 3225P16	C6-PTGNR/L 45065-16		
PTGNR/L 2525M22	C4-PTGNR/L 27050-22		
PTGNR/L 3225P22	C5-PTGNR/L 35060-22		
PTGNR/L 3232P22	C6-PTGNR/L 45065-22		
PTGNR/L 3232P27	C6-PTGNR/L 45065-27		
PTGNR/L 4040S27			
	C3-PTJNR/L 22040-11 C4-PTJNR/L 27050-11		
	C3-PTJNR/L 22040-16 C4-PTJNR/L 27050-16 C5-PTJNR/L 35060-16 C6-PTJNR/L 45065-16		
	C4-PTJNR/L 27050-22 C4-PTJNR/L 27050-22 C5-PTJNR/L 35060-22 C6-PTJNR/L 45065-22		
PTTNR/L 1010E11			
PTTNR/L 1212F11			
PTTNR/L 1616H16	C4-PTTNR/L 22050-16		
PTTNR/L 2020K16	C5-PTTNR/L 27060-16		
PTTNR/L 2525M22	C5-PTTNR/L 27060-22		
PTTNR/L 3225P22	C6-PTTNR/L 35065-22		
R/L 177.3-1010F-11			

1) Piezas opcionales suministradas en pedido separado





TURN - SPA

Piezas de repuesto, mecanizado exterior TORNEADO GENERAL

**Diseño de palanca T-Max P**

3	4	5	6
Llave (mm)	Placa de apoyo (para plaquita de grosor mm/pulgadas)	Radio mm/pulgadas	Pasador de la placa de apoyo Punzón de montaje
3021 010-040 (4.0)	174.3-852M (6.35/.250)	0.8-2.4/.031 - .094	174.3-862 174.3-872
3021 010-050 (5.0)	174.3-853M (7.94/.313)	1.6-3.2/.063 - .126	174.3-865 174.3-874
170.3-860 (2.5)	174.3-850 (3.18/.125)	0.4-1.2/.016 - .047	174.3-863 174.3-870
174.1-864 (3.0)	174.3-851M (4.76/.187) 174.3-856 (4.76/.187) <sup>1)</sup>	0.4-1.2/.016 - .047 1.6-2.4/.063 - .094	174.3-861 174.3-871
174.1-864 (3.0)	174.3-857 (6.35/.250)	0.4-2.4/.016 - .094	174.3-864 174.3-873
3021 010-040 (4.0)	174.3-852M (6.35/.250)	0.8-2.4/.031 - .094	174.3-862 174.3-872
3021 010-050 (5.0)	174.3-853M (7.94/.313)	1.6-3.2/.063 - .126	174.3-865 174.3-874
174.1-864 (3.0)	179.3-852M (4.76/.187) 179.3-853M (4.76/.187) <sup>1)</sup>	1.2-1.6/.047 - .063 0.4-0.8/.016 - .031	174.3-861 174.3-871
170.3-864 (1.98)	-	-	-
170.3-860 (2.5)	179.3-850M (4.76/.187) 179.3-858 (4.76/.187) <sup>1)</sup>	0.4-0.8/.016 - .031 1.2-1.6/.047 - .063	174.3-860 174.3-870
174.1-864 (3.0)	179.3-852M (4.76/.187) 179.3-853M (4.76/.187) <sup>1)</sup>	1.2-1.6/.047 - .063 0.4-0.8/.016 - .031	174.3-861 174.3-871
174.1-864 (3.0)	179.3-854M (6.35/.250) 179.3-857 (6.35/.250) <sup>1)</sup>	0.8-1.2/.031 - .047 1.6-2.4/.061 - .094	174.3-864 174.3-873
3021 010-040 (4.0)	179.3-855M (7.94/.313)	1.6-2.4/.061 - .094	174.3-866 174.3-872
170.3-864 (1.98)	-	-	-
170.3-860 (2.5)	179.3-850M (4.76/.187) 179.3-858 (4.76/.187) <sup>1)</sup>	0.4-0.8/.016 - .031 1.2-1.6/.047 - .063	174.3-860 174.3-870
174.1-864 (3.0)	179.3-852M (4.76/.187) 179.3-853M (4.76/.187) <sup>1)</sup>	1.2-1.6/.047 - .063 0.4-0.8/.016 - .031	174.3-861 174.3-871
174.1-864 (3.0)	179.3-854M (6.35/.250) 179.3-857 (6.35/.250) <sup>1)</sup>	0.8-1.2/.031 - .047 1.6-2.4/.061 - .094	174.3-864 174.3-873
170.3-864 (1.98)	-	-	-
170.3-860 (2.5)	179.3-850M (4.76/.187) 179.3-858M (4.76/.187) <sup>1)</sup>	0.4-0.8/.016 - .031 1.2-1.6/.047 - .061	174.3-860 174.3-870
174.1-864 (3.0)	179.3-852M (4.76/.187) 179.3-853M (4.76/.187) <sup>1)</sup>	1.2-1.6/.047 - .061 0.4-0.8/.016 - .031	174.3-861 174.3-871
170.3-864 (1.98)	-	-	-
170.3-860 (2.5)	179.3-850M (4.76/.187) 179.3-858M (4.76/.187) <sup>1)</sup>	0.4-0.8/.016 - .031 1.2-1.6/.047 - .061	174.3-860 174.3-870
174.1-864 (3.0)	179.3-852M (4.76/.187) 179.3-853M (4.76/.187) <sup>1)</sup>	1.2-1.6/.047 - .061 0.4-0.8/.016 - .031	174.3-861 174.3-871
170.3-864 (1.98)	-	-	-



A 451





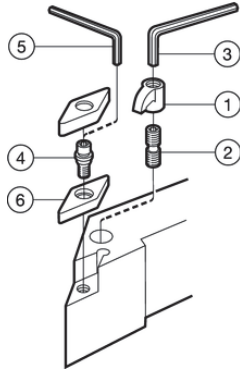
A


TORNEADO GENERAL Piezas de repuesto, mecanizado exterior

TURM - SPA

**Diseño de sujeción superior con excéntrica y brida superior T-Max P**

B



		1	2
Portaplaquitas con mango	Coromant Capto®	Amarre	Tornillo de sujeción
			
MVJNR/L 2020K16 MVJNR/L 2525M16 MVJNR/L 3225P16	C4-MVJNR/L-27050-16 C5-MVJNR/L-35060-16	MC-12	MS-510

C

G

H

I

J

A 452





TURN - SPA

Piezas de repuesto, mecanizado exterior TORNEADO GENERAL

**Diseño de sujeción superior con excéntrica y brida superior T-Max P**

3	4	5	6	
Llave (mm)	Pasador de bloqueo	Llave (mm)	Placa de apoyo (para plaquita de grosor mm/pulgadas)	Radio mm/pulgadas
3021 011-532 (3.96)	MN-34L	174.1-870 (1.98)	MVN-322 (4.76/.188)	0.4-1.2/.016-.047

A

B

C

G

H

I

J



A 453

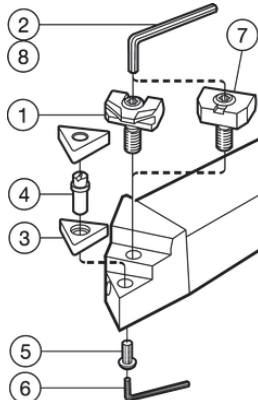


**A**

TORNEADO GENERAL Piezas de repuesto, mecanizado exterior

**Diseño de sujeción con cuña T-Max P**

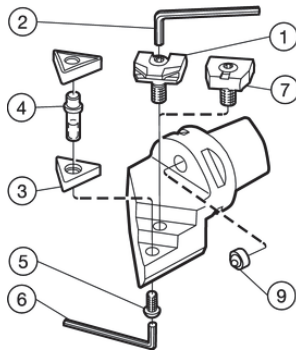
**B**



**C**



**G**



**H**



**I**

Boquilla para unidades de corte Coromant Capto®

Tamaño de unidad de corte	9
	Boquilla
C3-C4	5691 029-08
C5-C6	5691 029-09
C8	5691 029-10

**J**

Portaplaquitas con mango			1	2
Pulgadas	Métrica	Coromant Capto*	Juego de brida-cuña	Llave (mm)
	MSSNR/L 2525M12		181.38-824-1	174.1-864 (3.0)
	MSSNR/L 3232P19		181.38-825-1	3021 010-040 (4.0)
	MSSNR/L 4040S25	-	181.38-826-1	3021 010-050 (5.0)
		C8-MSSNR/L 55070-25	181.38-826-1	3021 010-050 (5.0)
	MTJNR/L 2020K16M1		170.38-820-1	174.1-863 (2.5)
	MTJNR/L 2525M16M1			
	MTJNR/L 3225P16M1			
		C3-MTJNR/L 22040-16	170.38-820-1	174.1-863 (2.5)
		C4-MTJNR/L 27050-16		
		C5-MTJNR/L 35060-16		
	MTJNR/L 2525M22M1		170.38-821-1	174.1-864 (3.0)
	MTJNR/L 3225P22M1			
		C4-MTJNR/L 27050-22	170.38-821-1	174.1-864 (3.0)
		C5-MTJNR/L 35060-22		
		C6-MTJNR/L 45065-22		
		C6-MTJNR/L 45065-27	170.38-822-1	174.1-864 (3.0)
	MTGNR/L 2525M22M1		170.38-821-1	174.1-864 (3.0)
	MTGNR/L 3225P22M1			
	MTGNR/L 3232P22M1			
	MTENN 2525M22M1		170.38-821-1	174.1-864 (3.0)
	MTENN 3225P22M1			
	MTENN 3232P22M1			
	WTENN-164C		A170.38-821-1	174.1-871 (1/8)
	WTENN-164D			
	WTENN-854D			
	WTFNR/L-164D		A170.38-821-1	174.1-871 (1/8)
	WTGNR/L-164D		A170.38-821-1	174.1-871 (1/8)
	WTGNR/L-854D			
	WTJNR/L-123B		A170.38-820-1	265.2-818 (3/32)
	WTJNR/L-163D		A170.38-820-1	265.2-818 (3/32)
	WTJNR/L-203D			
	WTJNR/L-164C		A170.38-821-1	174.1-871 (1/8)
	WTJNR/L-164D			
	WTJNR/L-204D			
	WTJNR/L-854D			
	WTJNR/L-205D		A170.38-822-1	174.1-871 (1/8)
	WTENN-205D			
	WTJNR/L-245D			
	R/L 170.38-4025-16M1		170.38-820-1	174.1-863 (2.5)
	L 170.38-4025-22M1		170.38-821-1	174.1-864 (3.0)
	R 170.38-5032-22M1			
	MWLNRL/L-123C	MWLNRL/L 2020K06	C3-MWLNRL/L-22040-06	5431 125-011
	MWLNRL/L-123D	MWLNRL/L 2525M06	C4-MWLNRL/L-27050-06	170.3-860 (2.5)
	MWLNRL/L-163D			
	MWLNRL/L-203D			
	MWLNRL/L-243D			
	MWLNRL/L-124C	MWLNRL/L 2020K08	C4-MWLNRL/L-27050-08	5431 125-021
	MWLNRL/L-164D	MWLNRL/L 2525M08	C5-MWLNRL/L-35060-08	174.1-864 (3.0)
	MWLNRL/L-204D	MWLNRL/L 3225P08		
	MWLNRL/L-244D			

1) Piezas opcionales suministradas en pedido separado





TURN - SPA

Piezas de repuesto, mecanizado exterior TORNEADO GENERAL

**Diseño de sujeción con cuña T-Max P**

3	4	5	6	7 <sup>1)</sup>	8 <sup>1)</sup>
Placa de apoyo (para plaquita de grosor mm/pulgadas)	Radio mm/pulgadas	Pasador	Tornillo	Llave (mm)	Juego de cuña Llave (mm)
181.38-850 (4.76/.188)	0.4-0.8/.016 - .031	181.38-840	3212 010-255	174.1-864 (3.0)	181.38-820-1 -
181.38-851 (6.35/.250)	0.8-2.4/.031 - .094	181.38-841	3212 010-306	174.1-864 (3.0)	181.38-821-1 -
181.38-852 (7.94/.314)	1.6-2.4/.063 - .094	181.38-842	3212 100-357	3021 010-040 (4.0)	181.38-822-1 -
181.38-853 (9.52/.375) <sup>1)</sup>	2.4-3.2/.094 - .125				
181.38-852 (7.94/.314)	1.6-2.4/.063 - .094	181.38-842	3212 100-357	3021 010-040 (4.0)	-
181.38-853 (9.52/.375) <sup>1)</sup>	2.4/.094				
5322 420-04 (7.94/.314) <sup>1)</sup>	4.7/.125				
5322 420-03 (9.52/.375) <sup>1)</sup>	4.7/.125				
170.3-852 (4.76/.188)	0.4-1.6/.016 - .063	5313 021-02	3212 010-206	174.1-863 (2.5)	170.38-823-1 174.1-864 (3.0)
170.3-852 (4.76/.188)	0.4-1.6/.016 - .063	5313 021-02	3212 010-206	174.1-863 (2.5)	170.38-823-1 174.1-864 (3.0)
170.3-855 (4.76/.188)	1.2-1.6/.048 - .063	181.38-840	3212 010-255	174.1-864 (3.0)	170.38-824-1 3021 010-040 (4.0)
170.3-856 (4.76/.188) <sup>1)</sup>	0.4-0.8/.016 - .031				
170.3-855 (4.76/.188)	1.2-1.6/.048 - .063	181.38-840	3212 010-255	174.1-864 (3.0)	170.38-824-1 3021 010-040 (4.0)
170.3-856 (4.76/.188) <sup>1)</sup>	0.4-0.8/.016 - .031				
170.3-854 (6.35/.250)	0.8-1.6/.031 - .063	5313 021-04	3212 100-307	3021 010-040 (4.0)	170.38-825-1 3021 010-040 (4.0)
170.3-857 <sup>1)</sup>	.094 <sup>1)</sup>				
170.3-855 (4.76/.188)	1.2-1.6/.048 - .063	181.38-840	3212 010-255	174.1-864 (3.0)	170.38-824-1 3021 010-040 (4.0)
170.3-856 (4.76/.188) <sup>1)</sup>	0.4-0.8/.016 - .031				
170.3-855 (4.76/.188)	1.2-1.6/.048 - .063	181.38-840	3212 010-255	174.1-864 (3.0)	170.38-824-1 3021 010-040 (4.0)
170.3-856 (4.76/.188) <sup>1)</sup>	0.4-0.8/.016 - .031				
170.3-859 (4.76/.188)	0.4-1.6/.016-.063	170.3-836M-1 <sup>2)</sup>	-	174.1-871 (1/8)	-
170.3-855 (6.35/.250) <sup>1)</sup>					
170.3-859 (4.76/.188)	0.4-1.6/.016-.063	170.3-836M-1 <sup>2)</sup>	-	174.1-871 (1/8)	-
170.3-859 (4.76/.188)	0.4-1.6/.016-.063	170.3-836M-1 <sup>2)</sup>	3212 010-206	174.1-871 (1/8)	-
170.3-852 (4.76/.188)	0.4-1.6/.016-.063	5313 021-02	5512 030-03	174.1-863 (2.5)	-
170.3-852 (4.76/.188)	0.4-1.6/.016-.063	5313 021-02	3212 010-206	174.1-863 (2.5)	-
170.3-859 (4.76/.188)	0.4-1.6/.016-.063	170.3-836M-1 <sup>2)</sup>	-	174.1-871 (1/8)	-
170.3-858 (6.35/.250)	0.8-1.6/.031-.063	170.3-848M-1 <sup>2)</sup>	-	3021 010-040 (4.0)	-
170.3-852 (4.76/.188)	0.4-1.6/.016 - .063	5313 021-02	3212 010-206	174.1-863 (2.5)	170.38-823-1 174.1-864 (3.0)
170.3-855 (4.76/.188)	1.2-1.6/.048 - .063	181.38-840	3212 010-255	174.1-864 (3.0)	170.38-824-1 3021 010-040 (4.0)
170.3-856 (4.76/.188) <sup>1)</sup>	0.4-0.8/.016 - .031				
5322 331-06	-	5313 022-01	5512 030-03	170.3-864 (1.98)	-
5322 331-07 (4.76/.188)	0.4-0.8/.016 - .031	5313 022-03	3212 010-255	174.1-864 (3.0)	-
5322 331-08 (4.76/.188) <sup>1)</sup>	1.2-1.6/.048 - .063				

<sup>2)</sup> Pasador de la placa de apoyo y tornillo.



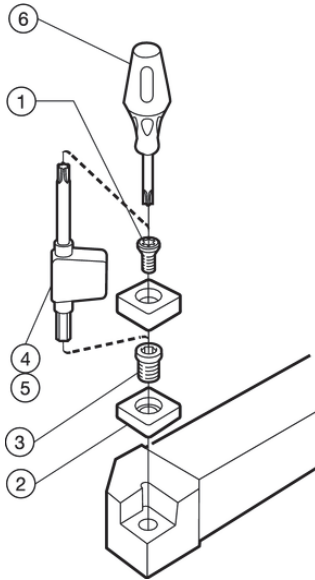


**A**

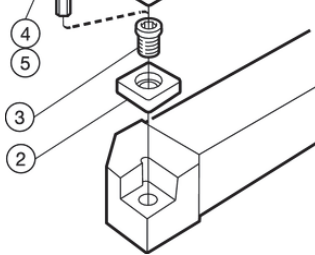
TORNEADO GENERAL Piezas de repuesto, mecanizado exterior

**Diseño de sujeción por tornillo CoroTurn® 107**

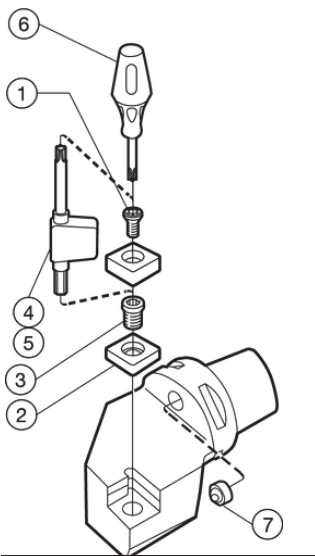
**B**



**C**



**G**



Boquilla para unidades de corte Coromant Capto®

Tamaño de unidad de corte	Boquilla (diámetro del agujero)
C3-C4	5691 029-08
C5-C6	5691 029-09
C8	5691 029-10
C10	5691 034-03(3.5) <sup>2)</sup>

<sup>2)</sup>Al cambiar las boquillas, utilice la llave 5680 019-y las puntas 5680 021-04

**J**

A 456

Portaplaquitas con mango			Tornillo de plaquita (rosca)
Pulgadas	Métrica	Coromant Capto®	
SCACR/L 062C-S	SCACR/L 0808K06-S		5513 020-03 (M2.5)
SCACR/L 082C-S	SCACR/L 1010K06-S		
SCACR/L 102C-S	SCACR/L 1212K06-S		
	SCACR/L 1616K06-S		
SCACR/L 083C-S	SCACR/L 1212K09-S		5513 020-09 (M3.5)
SCACR/L 103C-S	SCACR/L 1616K09-S		
SCACR/L 123C-S			
SCLCR/L 062C-S	SCLCR/L 0808K06-S		5513 020-03 (M2.5)
SCLCR/L 082C-S	SCLCR/L 1010K06-S		
SCLCR/L 102C-S	SCLCR/L 1212K06-S		
SCLCR/L 083C-S	SCLCR/L 1616K06-S		5513 020-09 (M3.5)
SCLCR/L 103C-S	SCLCR/L 1212K09-S		
SCLCR/L 123C-S	SCLCR/L 1616K09-S		
SCLCR/L 062	SCLCR/L 0808D06		5513 020-03 (M2.5)
	SCLCR/L 1010E06		
SCLCR/L 063	SCLCR/L 1212F09-M		5513 020-10 (M3.5)
SCLCR/L 103	SCLCR/L 1616H09	C3-SCLCR/L-22040-09	5513 020-01 (M3.5)
SCLCR/L 123B	SCLCR/L 2020K09	C4-SCLCR/L-27050-09	
SCLCR/L 163D		C5-SCLCR/L-35060-09	
		C6-SCLCR/L-45065-09	
SCLCR/L 124B	SCLCR/L 2020K12	C3-SCLCR/L-22040-12	5513 020-18 (M4x0.5)
SCLCR/L 164D	SCLCR/L 2525M12	C4-SCLCR/L-27050-12	
SCLCR/L 204D		C5-SCLCR/L-35060-12	
		C6-SCLCR/L-45065-12	
		C10-SCLCR/L-68110-38	5513 028-01
SDACR/L 062C-S	SDACR/L 0808K07-S		5513 020-03 (M2.5)
SDACR/L 082C-S	SDACR/L 1010K07-S		
SDACR/L 102C-S	SDACR/L 1212K07-S		
	SDACR/L 1616K07-S		
SDACR/L 083C-S	SDACR/L 1212K11-S		5513 020-09 (M3.5)
SDACR/L 103C-S	SDACR/L 1616K11-S		
SDACR/L 123C-S			
SDJCR/L 062C-S	SDJCR/L 0808K07-S		5513 020-03 (M2.5)
SDJCR/L 082C-S	SDJCR/L 1010K07-S		
SDJCR/L 102C-S	SDJCR/L 1212K07-S		
	SDJCR/L 1616K07-S		
SDJCR/L 083C-S	SDJCR/L 1212K11-S		5513 020-09 (M3.5)
SDJCR/L 103C-S	SDJCR/L 1616K11-S		
SDJCR/L 123C-S			
SDJCR/L 062	SDJCR/L 1010E07	C3-SDJCR/L-22040-07	5513 020-03 (M2.5)
SDJCR/L 092	SDJCR/L 1212F07	C4-SDJCR/L-27050-07	
SDJCR/L 102	SDJCR/L 1616H07		
SDJCR/L 122B	SDJCR/L 2020K07		
SDJCR/L 123B	SDJCR/L 1616H11	C3-SDJCR/L-22040-11	5513 020-01 (M3.5)
SDJCR/L 163C	SDJCR/L 2020K11	C4-SDJCR/L-27050-11	
SDJCR/L 163D	SDJCR/L 2525M11	C5-SDJCR/L-35060-11	
		C6-SDJCR/L-45065-11	
SDPCN 083C-S	SDNCN 1010K07-S		5513 020-03 (M2.5)
SDPCN 103C-S	SDNCN 1212K11-S		5513 020-09 (M3.5)
SDPCN 123C-S	SDNCN 1616K11-S		
SDPCN 062	SDNCN 1010E07		5513 020-03 (M2.5)
SDPCN 082	SDNCN 1212F07		
SDPCN 103	SDNCN 1616H11	C3-SDNCN-00040-11	5513 020-01 (M3.5)
SDPCN 123B	SDNCN 2020K11	C4-SDNCN-00050-11	
SDPCN 163C	SDNCN 2525M11	C5-SDNCN-00060-11	

1) Piezas opcionales suministradas en pedido separado







TURN - SPA

Piezas de repuesto, mecanizado exterior TORNEADO GENERAL

### Diseño de sujeción por tornillo CoroTurn® 107

2	3	4	5	6
Placa de apoyo (para plaquita de grosor mm/pulgadas)	Radio mm/pulgadas	Tornillo de la placa de apoyo	Llave (Torx Plus)	Destornillador (Torx Plus)
-	-	-	5680 051-02 (7IP)	5680 046-03 (7IP)
-	-	-	5680 049-01 (15IP)	5680 046-02 (15IP)
-	-	-	5680 051-02 (7IP)	5680 046-03 (7IP)
-	-	-	5680 049-01 (15IP)	5680 046-02 (15IP)
-	-	-	5680 051-02 (7IP)	5680 046-03 (7IP)
-	-	-	5680 049-01 (15IP)	5680 046-02 (15IP)
5322 232-01 (3.97/.156)	0.2-0.8/.008-.031	5512 090-01	5680 049-01 (15IP)	5680 046-02 (15IP)
5322 232-02 (4.76/.187)	0.4-1.2/.016-.047	5512 090-03	5680 049-02 (15IP)	5680 046-02 (15IP)
5322 232-03		5512 089-01	5680 042-03 (T30)	5642 042-03 (6.0)
-	-	-	5680 051-02 (7IP)	5680 046-03 (7IP)
-	-	-	5680 049-01(15IP)	5680 046-02 (15IP)
-	-	-	5680 051-02 (7IP)	5680 046-03 (7IP)
-	-	-	5680 049-01(15IP)	5680 046-02 (15IP)
-	-	-	5680 051-02 (7IP)	5680 046-03 (7IP)
5322 263-01 (3.97/.156)	0.4-0.8/.016-.031	5512 090-01	5680 049-01 (15IP)	5680 046-02 (15IP)
5322 263-02 (3.97/.156) <sup>1)</sup>	1.2/.047			
-	-	-	5680 051-02 (7IP)	5680 046-03 (7IP)
-	-	-	5680 049-01(15IP)	5680 046-02 (15IP)
-	-	-	5680 051-02 (7IP)	5680 046-03 (7IP)
5322 263-01 (3.97/.156)	0.4-0.8/.016-.031	5512 090-01	5680 049-01 (15IP)	5680 046-02 (15IP)
5322 263-02 (3.97/.156) <sup>1)</sup>	1.2/.047			

#### Manguito magnético para todos los tamaños de llaves y destornilladores



Código de pedido:  
5680 047-01

##### Instrucciones para su uso

- Coloque el manguito magnético sobre la llave.
- Coloque la llave en la cabeza del tornillo.
- Empuje el imán hacia la plaquita.
- Desenrosque y, en la mayoría de los casos, el tornillo y la plaquita saldrán unidos a la llave.
- Se puede utilizar con llaves Torx de todos los tamaños.



A 457

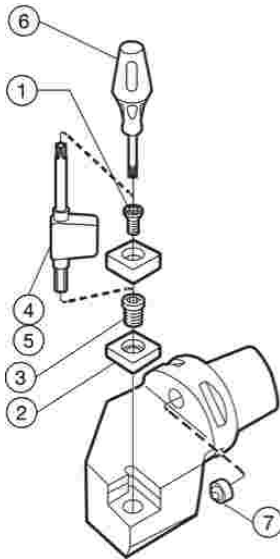
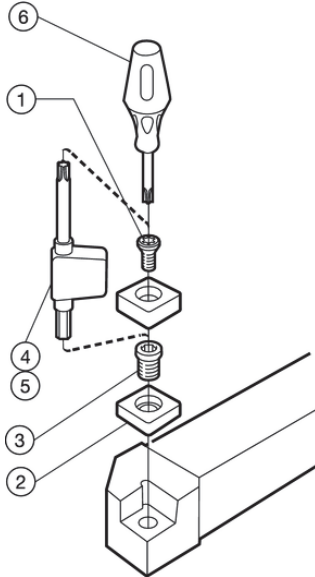


A

TORNEADO GENERAL Piezas de repuesto, mecanizado exterior

TURN - SPA

**Diseño de sujeción por tornillo CoroTurn® 107**



Boquilla para unidades de corte Coromant Capto®

Tamaño de unidad de corte	7
C3-C4	5691 029-08
C5-C6	5691 029-09
C8	5691 029-10
C10	5691 034-03(3.5) <sup>2)</sup>

<sup>2)</sup> Al cambiar las boquillas, utilice la llave 5680 019-y las puntas 5680 021-04

Portaplaquitas con mango				1
Pulgadas	Métrica	Coromant Capto®	Tornillo de plaquita (rosca)	
SRACR/L 162D SRACR/L 202D SRACR/L 163D SRACR/L 203D SRACR/L 164D SRACR/L 204D				5513 020-03 (M2.5) 5513 020-12 (M3.5) 5513 020-13 (M4) 5513 020-05 (M2.2)
	SRDCN	1010E05	C3-SRDCN-00040-05A C4-SRDCN-00050-05A C5-SRDCN-00060-05A	5513 020-05 (M2.2)
SRDCN 082	SRDCN	1212F06	C3-SRDCN-00040-06A C5-SRDCN-00060-06A	5513 020-03 (M2.5)
SRDCN 103				5513 020-12 (M3.5) 5513 020-04 (M3.0)
	SRDCN	1616 H08	C3-SRDCN-00040-08A C4-SRDCN-00050-08A C5-SRDCN-00060-08A	5513 020-10 (M3.5)
	SRDCN	2020K10-A 2525M10-A 3225P10-A	C3-SRDCN-00040-10A C4-SRDCN-00050-10A C5-SRDCN-00060-10A C6-SRDCN-00065-10A	5513 020-01 (M3.5)
	SRDCN	2020K12-A 2525M12-A 3225P12-A	C4-SRDCN-00050-12A C5-SRDCN-00060-12A C6-SRDCN-00065-12A	5513 020-26 (M5.0)
	SRDCN	2525M16-A 3225P16-A	C5-SRDCN-00060-16A C6-SRDCN-00065-16A	5513 020-14 (M6.0)
	SRDCN	3232P20-A	C5-SRDCN-00060-20A C6-SRDCN-00065-20A	5513 020-05 (M2.2) 5513 020-03 (M2.5)
	SRDCR/L	3225P05-A 2020K06-A 3225P06-A		5513 020-04 (M3.0)
	SRDCR/L	2020K08-A 2525M08-A 3225P08-A 3225P08-A		5513 020-12 (M3.5) 5513 020-13 (M4) 5513 020-14 (M6) 5513 020-05 (M2.2) 5513 020-03 (M2.5)
SRGCR/L 123B SRGCR/L 163D SRGCR/L 164C SRGCR/L 164D SRGCR/L 204D SRGCR/L 206D				5513 020-14 (M6) 5513 020-05 (M2.2) 5513 020-03 (M2.5)
	SRSCR/L	3225P05 3225P06	C3-SRSCR/L-22040-06 C4-SRSCR/L-27050-06 C5-SRSCR/L-35060-06	5513 020-12 (M3.5) 5513 020-13 (M4)
SRSCR/L 123B SRSCR/L 163C SRSCR/L 163D SRSCR/L 203D SRSCR/L 164C SRSCR/L 164D SRSCR/L 204D SRSCR/L 244D SRSCR/L 244E SRSCR/L 854D SRSCR/L 206D SRSCR/L 248D SRSCR/L 248E				5513 020-04 (M3.0) 5513 020-10 (M3.5) 5513 020-01 (M3.5) 5513 020-26 (M5.0) 5513 020-14 (M6.0)
	SRSCR/L	3225P08	C3-SRSCR/L-22040-08 C4-SRSCR/L-27050-08 C5-SRSCR/L-35060-08	5513 020-10 (M3.5)
	SRSCR/L	2020K10 2525M10	C3-SRSCR/L-22040-10 C4-SRSCR/L-27050-10 C5-SRSCR/L-35060-10 C6-SRSCR/L-45065-10	5513 020-01 (M3.5)
	SRSCR/L	2525M12 3225P12	C4-SRSCR/L-27050-12 C5-SRSCR/L-35060-12 C6-SRSCR/L-45065-12	5513 020-26 (M5.0)
	SRSCR/L	3225P16	C5-SRSCR/L-35060-16 C6-SRSCR/L-45065-16	5513 020-14 (M6.0)
	SRSCR/L	3232P20	C5-SRSCR/L-35060-20 C6-SRSCR/L-45065-20	

1) Piezas opcionales suministradas en pedido separado





TURN - SPA

Piezas de repuesto, mecanizado exterior TORNEADO GENERAL

**Diseño de sujeción por tornillo CoroTurn® 107**

2	3	4	5	6	
Placa de apoyo (para plaquita de grosor mm/pulgadas)	Radio mm/pulgadas	Tornillo de la placa de apoyo	Llave (Torx Plus)	Llave (mm)	Destornillador (Torx Plus)
-	-	-	5680 051-02 (7IP)	-	5680 046-03 (7IP)
5322 120-01 (3.97/.156)	-	-	5680 051-03 (9IP)	-	5680 046-04 (9IP)
5322 120-02 (4.76/.188)	-	-	5680 049-01 (15IP)	-	5680 046-02 (15IP)
-	-	-	5680 051-02 (7IP)	-	5680 046-03 (7IP)
-	-	-	5680 051-02 (7IP)	-	5680 046-03 (7IP)
5322 120-01 (3.97/.156)	-	-	5680 051-03 (9IP)	-	5680 046-04 (9IP)
-	-	5680 046-02 (15IP)	5680 051-03 (9IP)	-	5680 046-04 (9IP)
-	-	-	-	-	-
5322 110-01 (3.97/.156)	-	5512 090-01	5680 049-01 (15IP)	5680 049-01 (3.5)	5680 046-02 (15IP)
5322 110-02 (4.76/.187)	-	5512 090-01	5680 049-01 (15IP)	5680 049-01 (3.5)	5680 046-02 (15IP)
5322 110-03 (6.35/.250)	-	5512 090-06	5680 043-14 (20IP)	3021 010-050 (5.0)	5680 046-06 (20IP)
5322 110-04 (6.35/.250)	-	5512 090-08	5680 043-15 (25IP)	3021 010-060 (6.0)	5680 046-07 (25IP)
-	-	-	-	-	-
-	-	-	5680 051-02 (7IP)	-	5680 046-03 (7IP)
-	-	-	5680 051-03 (9IP)	-	5680 046-04 (9IP)
5322 120-01 (3.97/.156)	-	-	5680 051-03 (9IP)	-	5680 046-04 (9IP)
5322 120-02 (4.76/.188)	-	-	5680 049-01 (15IP)	-	5680 046-02 (15IP)
5322 120-03 (6.35/.250)	-	-	5680 043-15 (25IP)	-	5680 046-07 (25IP)
-	-	-	5680 051-02 (7IP)	-	5680 046-03 (7IP)
-	-	-	5680 051-02 (7IP)	-	5680 046-03 (7IP)
5322 120-01 (3.97/.156)	-	-	5680 051-03 (9IP)	-	5680 046-04 (9IP)
5322 120-02 (4.76/.188)	-	-	5680 049-01 (15IP)	-	5680 046-02 (15IP)
5322 120-03 (6.35/.250)	-	-	5680 043-15 (25IP)	-	5680 046-07 (25IP)
5322 120-04 (7.94/.313)	-	-	5680 043-17 (30IP)	-	416.1-867 (T30)
-	-	-	5680 051-03 (9IP)	-	5680 046-04 (9IP)
5322 110-01 (3.97/.156)	-	5512 090-01	5680 049-01 (15IP)	5680 049-01 (3.5)	5680 046-03 (15IP)
5322 110-02 (4.76/.187)	-	5512 090-01	5680 049-01 (15IP)	5680 049-01 (3.5)	5680 046-02 (15IP)
5322 110-03 (6.35/.250)	-	5512 090-06	5680 043-14 (20IP)	3021 010-050 (5.0)	5680 046-06 (20IP)
5322 110-04 (6.35/.250)	-	5512 090-08	5680 043-15 (25IP)	3021 010-060 (6.0)	5680 046-07 (25IP)



A 459

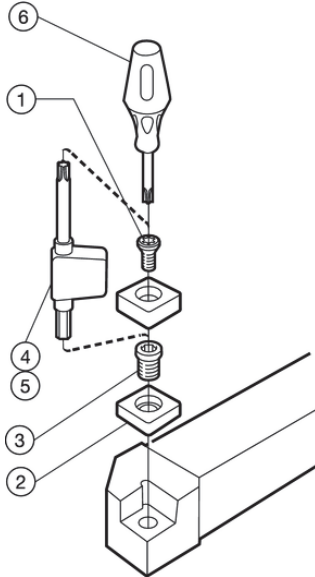


**A**

TORNEADO GENERAL Piezas de repuesto, mecanizado exterior

**Diseño de sujeción por tornillo CoroTurn® 107**

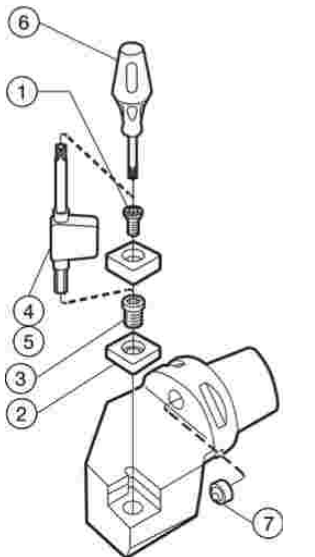
**B**



**C**

**G**

**H**



**I**

Boquilla para unidades de corte Coromant Capto®

Tamaño de unidad de corte	Boquilla (diámetro del agujero)
C3-C4	5691 029-08
C5-C6	5691 029-09
C8	5691 029-10
C10	5691 034-03(3.5) <sup>2)</sup>

<sup>2)</sup> Al cambiar las boquillas, utilice la llave 5680 019-y las puntas 5680 021-04

Portaplaquitas con mango				1
Pulgadas	Métrica	Coromant Capto®		Tornillo de plaquita (rosca)
■	SSBCR/L 103	SSBCR/L 1616H09	C3-SSRCR/L-17040-09	5513 020-01 (M3.5)
		SSBCR/L 2020K12	C4-SSRCR/L-22050-12	5513 020-18 (M4x0.5)
		SSBCR/L 2525M12	C5-SSRCR/L-27060-12 C10-SSRCR/L-58110-38	5513 028-01
■	SSDCR/L 103	SSDCR/L 1616H09		5513 020-01 (M3.5)
	SSDCR/L 163C	SSDCR/L 2020K09		
	SSDCR/L 163D			
	SSDCR/L 164D	SSDCR/L 2020K12		5513 020-18 (M4x0.5)
■	SSDCN 083	SSDCN 1212F09-M		5513 020-10 (M3.5)
	SSDCN 103	SSDCN 1616H09		5513 020-01 (M3.5)
	SSDCN 123B			
	SSDCN 163C			
	SSDCN 163D			
■	SSKCR/L 103	SSKCR/L 1616H09	C10-SSDCN 00110-38	5513 028-01
	SSKCR/L 123B			5513 020-01 (M3.5)
▲	STDCR/L 062	STDCR/L 1010E09		5513 020-05 (M2.2)
	STDCR/L 062-B1 <sup>2)</sup>	STDCR/L 1212F11		5513 020-03 (M2.5)
	STDCR/L 082	STDCR/L 1212F11-B1 <sup>2)</sup>		
	STDCR/L 082-B1 <sup>2)</sup>	STDCR/L 1616H11		
		STDCR/L 1616H11-B1 <sup>2)</sup>		
	STDCR/L 103	STDCR/L 1616H16		5513 020-01 (M3.5)
	STDCR/L 123B	STDCR/L 2020K16		
	STDCR/L 163D	STDCR/L 2525M16		
		STFCR/L 1010E09		5513 020-05 (M2.2)
		STFCR/L 1212F11		5513 020-03 (M2.5)
▲	STFCR/L 062	STFCR/L 1212F11		
	STFCR/L 082	STFCR/L 1212F11-B1 <sup>2)</sup>		
	STFCR/L 062-B1 <sup>2)</sup>	STFCR/L 1616H11		
	STFCR/L 082-B1 <sup>2)</sup>	STFCR/L 1616H11-B1 <sup>2)</sup>		
		STFCR/L 2020K11-A		
		STFCR/L 2020K11-AB1 <sup>2)</sup>		
	STFCR/L 103	STFCR/L 1616H16		5513 020-01 (M3.5)
	STFCR/L 123B	STFCR/L 2020K16		
	STFCR/L 163C	STFCR/L 2525M16		
	STFCR/L 163C	STFCR/L 2525M16-A		
▲	STGCR/L 0808D09	STGCR/L 1010E09		5513 020-05 (M2.2)
	STGCR/L 062	STGCR/L 1212F11	C3-STGCR/L- 22040-11	5513 020-03 (M2.5)
	STGCR/L 062-B1 <sup>2)</sup>	STGCR/L 1212F11-B1 <sup>2)</sup>	C3-STGCR/L- 22040-11-B1 <sup>2)</sup>	
	STGCR/L 082	STGCR/L 1616H11	C4-STGCR/L- 27050-11	
	STGCR/L 082-B1 <sup>2)</sup>	STGCR/L 1616H11-B1 <sup>2)</sup>	C4-STGCR/L- 27050-11-B1 <sup>2)</sup>	
			C5-STGCR/L- 35060-11	
	STGCR/L 103	STGCR/L 1616H16	C3-STGCR/L- 22040-16	5513 020-01 (M3.5)
	STGCR/L 123B	STGCR/L 2020K16	C4-STGCR/L- 27050-16	
	STGCR/L 163C	STGCR/L 2525M16	C5-STGCR/L- 35060-16	
	STGCR/L 163D		C6-STGCR/L- 45065-16	
▲	STJCR/L 062C-S	STJCR/L 1010K11-S		5513 020-03 (M2.5)
	STJCR/L 082C-S	STJCR/L 1212K11-S		
	STJCR/L 102C-S	STJCR/L 1616K11-S		
		STTCR/L 1616H11	C3-STJCR/L- 22040-11	5513 020-03 (M2.5)
		STTCR/L 1616H11-B1 <sup>2)</sup>	C3-STJCR/L- 22040-11-B1 <sup>2)</sup>	
▲			C4-STJCR/L- 27050-11	
			C4-STJCR/L- 27050-11-B1 <sup>2)</sup>	
	STTCR/L 123B	STTCR/L 1616H16	C3-STJCR/L- 22040-16	5513 020-01 (M3.5)
STTCR/L 163D	STTCR/L 2020K16	C4-STJCR/L- 27050-16		
STTCR/L 163C	STTCR/L 2525M16	C5-STJCR/L- 35060-16		

<sup>1)</sup> Piezas opcionales suministradas en pedido separado

<sup>2)</sup> B1= para plaquitas con un espesor 2-1/8"

**J**

A 460





TURN - SPA

Piezas de repuesto, mecanizado exterior TORNEADO GENERAL

**Diseño de sujeción por tornillo CoroTurn® 107**

2	3	4	5	6	
Placa de apoyo (para plaquita de grosor mm/pulgadas)	Radio mm/pulgadas	Tornillo de la placa de apoyo	Llave (Torx Plus)	Llave (mm)	Destornillador (Torx Plus)
5322 420-01 (3.97/.156)	0.4-0.8/.016-.031	5512 090-01	5680 049-01 (15IP)	5680 049-01 (3.5)	5680 046-02 (15IP)
5322 420-02 (4.76/.187)	0.4-1.2/.016-.047	5512 090-03	5680 049-02 (15IP)	5680 049-02 (4.0)	5680 046-02 (15IP)
5322 420-01 (3.97/.156)	0.4-0.8/.016-.031	5512 090-01	5680 049-01 (15IP)	5680 049-01 (3.5)	5680 046-02 (15IP)
5322 420-02 (4.76/.187)	0.4-1.2/.016-.047	5512 090-03	5680 049-02 (15IP)	5680 049-02 (4.0)	5680 046-02 (15IP)
-	-	-	5680 049-01 (15IP)	-	5680 046-02 (15IP)
5322 420-01 (3.97/.156)	0.4-0.8/.016-.031	5512 090-01	5680 049-01 (15IP)	5680 049-01(3.5)	5680 046-02 (15IP)
5322 420-01 (3.97/.156)	0.4-0.8/.016-.031	5512 090-01	5680 049-01 (15IP)	5680 049-01 (3.5)	5680 046-02 (15IP)
-	-	-	5680 051-02 (7IP)	-	5680 046-03 (7IP)
-	-	-	5680 051-02 (7IP)	-	5680 046-03 (7IP)
5322 320-01 (3.97/.156)	0.4-1.2/.016-.047	5512 090-01	5680 049-01 (15IP)	5680 049-01 (3.5)	5680 046-02 (15IP)
-	-	-	5680 051-02 (7IP)	-	5680 046-03 (7IP)
-	-	-	5680 051-02 (7IP)	-	5680 046-03 (7IP)
5322 320-01 (3.97/.156)	0.4-1.2/.016-.047	5512 090-01	5680 049-01 (15IP)	5680 049-01 (3.5)	5680 046-02 (15IP)
-	-	-	5680 051-02 (7IP)	-	5680 046-03 (7IP)
-	-	-	5680 051-02 (7IP)	-	5680 046-03 (7IP)
5322 320-01 (3.97/.156)	0.4-1.2/.016-.047	5512 090-01	5680 049-01 (15IP)	5680 049-01 (3.5)	5680 046-02 (15IP)
-	-	-	5680 051-02 (7IP)	-	5680 046-03 (7IP)
-	-	-	5680 051-02 (7IP)	-	5680 046-03 (7IP)
5322 320-01 (3.97/.156)	0.4-1.2/.016-.047	5512 090-01	5680 049-01 (15IP)	5680 049-01 (3.5)	5680 046-02 (15IP)



A 461



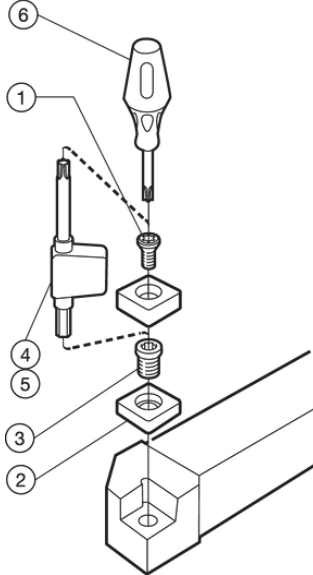


**A**

TORNEADO GENERAL Piezas de repuesto, mecanizado exterior

**Diseño de sujeción por tornillo CoroTurn® 107**

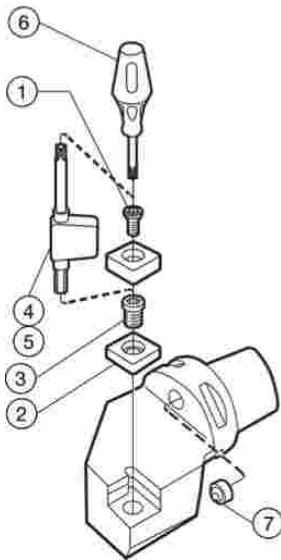
**B**



**C**

**G**

**H**



**I**

**J**

Portaplaquitas con mango				1
Pulgadas	Métrica	Coromant Capto®	Tornillo de plaquita (Rosca)	
SVABR/L 062C-S	SVABR/L	0810K11-S		5513 020-03 (M2.5)
SVABR/L 082C-S	SVABR/L	1010K11-S		
SVABR/L 102C-S	SVABR/L	1212K11-S		
		1616K11-S		
SVABR/L 062C-S-B1 <sup>3)</sup>	SVABR/L	0810K11-S-B1 <sup>3)</sup>		5513 020-03 (M2.5)
SVABR/L 082C-S-B1 <sup>3)</sup>	SVABR/L	1010K11-S-B1 <sup>3)</sup>		
SVABR/L 102C-S-B1 <sup>3)</sup>	SVABR/L	1212K11-S-B1 <sup>3)</sup>		
		1616K11-S-B1 <sup>3)</sup>		
SVABR/L 083C-S	SVABR/L	1212K16-S		5513 020-09 (M3.5)
SVABR/L 103C-S	SVABR/L	1616K16-S		
SVABR/L 123C-S			C3-SVHBR/L-22040-11 C4-SVHBR/L-27050-11 C5-SVHBR/L-35060-11 C3-SVHBR/L-22040-11-B1 <sup>3)</sup> C4-SVHBR/L-27050-11-B1 <sup>3)</sup>	5513 020-03 (M2.5)
SVHBR/L 123B	SVHBR/L	2020K16	C4-SVHBR/L-27050-16	5513 020-01 (M3.5)
SVHBR/L 163C	SVHBR/L	2525M16	C5-SVHBR/L-35060-16	
SVHBR/L 163D	SVHBR/L	3225P16	C6-SVHBR/L-45065-16	
	SVHCR/L	2525M22-R2 <sup>2)</sup>		5513 020-18 (M4x0.5)
SVJBR/L 062C-S	SVJBR/L	0810K11-S		5513 020-03 (M2.5)
SVJBR/L 082C-S	SVJBR/L	1010K11-S		
SVJBR/L 102C-S	SVJBR/L	1212K11-S		
		1616K11-S		
SVJBR/L 062C-S-B1 <sup>3)</sup>	SVJBR/L	0810K11-S-B1 <sup>3)</sup>		5513 020-03 (M2.5)
SVJBR/L 082C-S-B1 <sup>3)</sup>	SVJBR/L	1010K11-S-B1 <sup>3)</sup>		
SVJBR/L 102C-S-B1 <sup>3)</sup>	SVJBR/L	1212K11-S-B1 <sup>3)</sup>		
		1616K11-S-B1 <sup>3)</sup>		
SVJBR/L 083C-S	SVJBR/L	1212K16-S		5513 020-09 (M3.5)
SVJBR/L 103C-S	SVJBR/L	1616K16-S		
SVJBR/L 123C-S				
SVJBR/L 082	SVJBR/L	1212F11	C3-SVJBR/L-22040-11	5513 020-03 (M2.5)
SVJBR/L 082-B1 <sup>3)</sup>	SVJBR/L	1616H11	C4-SVJBR/L-27050-11	
SVJBR/L 102	SVJBR/L	2020K11	C5-SVJBR/L-35060-11	
SVJBR/L 102-B1 <sup>3)</sup>	SVJBR/L	2525M11	C3-SVJBR/L-22040-11-B1 <sup>3)</sup>	
SVJBR/L 122B	SVJBR/L	1212F11-B1 <sup>3)</sup>	C4-SVJBR/L-27050-11-B1 <sup>3)</sup>	
SVJBR/L 122B-B1 <sup>3)</sup>	SVJBR/L	1616H11-B1 <sup>3)</sup>		
SVJBR/L 162C	SVJBR/L	2020K11-B1 <sup>3)</sup>		
SVJBR/L 162C-B1 <sup>3)</sup>	SVJBR/L	2525M11-B1 <sup>3)</sup>		
SVJBR/L 162D				
SVJBR/L 162D-B1 <sup>3)</sup>				
SVJBR/L 123B	SVJBR/L	2020K16	C4-SVJBR/L-27050-16	5513 020-01 (M3.5)
SVJBR/L 163C	SVJBR/L	2525M16	C5-SVJBR/L-35060-16	
SVJBR/L 163D	SVJBR/L	3225P16	C6-SVJBR/L-45065-16	
SVJBR/L 203D				
SVVBN 062C-S-B1 <sup>3)</sup>	SVVBN	0808K11-S		5513 020-03 (M2.5)
SVVBN 082C-S-B1 <sup>3)</sup>	SVVBN	1010K11-S		
SVVBN 102C-S-B1 <sup>3)</sup>	SVVBN	1212K11-S		
	SVVBN	1616K11-S		
SVVBN 082	SVVBN	1212F11	C3-SVVBN-00040-11	5513 020-03 (M2.5)
SVVBN 082-B1 <sup>3)</sup>	SVVBN	1616H11	C4-SVVBN-00050-11	
SVVBN 102	SVVBN	2020K11	C3-SVVBN-00040-11-B1 <sup>3)</sup>	
SVVBN 102-B1 <sup>3)</sup>	SVVBN	2525M11	C4-SVVBN-00050-11-B1 <sup>3)</sup>	
SVVBN 122B	SVVBN	1212F11-B1 <sup>3)</sup>		
SVVBN 162C	SVVBN	1616H11-B1 <sup>3)</sup>		
SVVBN 162D	SVVBN	2020K11-B1 <sup>3)</sup>		
	SVVBN	2525M11-B1 <sup>3)</sup>		
SVVBN 123B	SVVBN	2020K16	C4-SVVBN-00050-16	5513 020-01 (M3.5)
SVVBN 163C	SVVBN	2525M16	C5-SVVBN-00060-16	
SVVBN 203D	SVVBN	3225P16	C6-SVVBN-00065-16	
SVVBN 163D				

Boquilla para unidades de corte Coromant Capto®

Tamaño de unidad de corte	7	Boquilla (diámetro del agujero)
C3-C4		5691 029-08
C5-C6		5691 029-09
C8		5691 029-10
C10		5691 034-03(3.5) <sup>2)</sup>

<sup>2)</sup> Al cambiar las boquillas, utilice la llave 5680 019-v las puntas 5680 021-04

- 1) Piezas opcionales suministradas en pedido separado
- 2) Para plaquita VCGX 22 05 30-AL.
- 3) B1= para plaquitas con un espesor 2-1/8"

A 462





TURN - SPA

Piezas de repuesto, mecanizado exterior TORNEADO GENERAL

**Diseño de sujeción por tornillo CoroTurn® 107**

2	3	4	5	6 <sup>1)</sup>	
Placa de apoyo (para plaquita de grosor mm/pulgadas)	Radio mm/pulgadas	Tornillo de la placa de apoyo	Llave (Torx Plus)	Llave (mm)	Destornillador (Torx Plus)
-	-	-	5680 051-02 (7IP)	-	5680 046-03 (7IP)
-	-	-	5680 051-02 (7IP)	-	5680 046-03 (7IP)
-	-	-	5680 049-01 (15IP)	-	5680 046-02 (15IP)
-	-	-	5680 051-02 (7IP)	-	5680 046-03 (7IP)
5322 270-01 (4.76/.187) 5322 270-02 (4.76/.187) <sup>1)</sup>	0.4-0.8/.016-.031 1.2/.047	5512 090-01	5680 049-01 (15IP)	5680 049-01 (3.5)	5680 046-02 (15IP)
5322 270-03 (4.76/.187) 5322 270-04 (4.76/.187) <sup>1)</sup>	2.0/.079 3.0/.118	5512 090-03	5680 049-02 (15IP)	-	5680 046-02 (15IP)
-	-	-	5680 051-02 (7IP)	-	5680 046-03 (7IP)
-	-	-	5680 051-02 (7IP)	-	5680 046-03 (7IP)
-	-	-	5680 049-01 (15IP)	-	5680 046-02 (15IP)
-	-	-	5680 051-02 (7IP)	-	5680 046-03 (7IP)
-	-	-	-	-	5680 046-03 (7IP)
5322 270-01 (4.76/.187) 5322 270-02 (4.76/.187) <sup>1)</sup>	0.4-0.8/.016-.031 1.2/.047	5512 090-01	5680 049-01 (15IP)	5680 049-01(3.5)	5680 046-02(15IP)
-	-	-	5680 051-02 (7IP)	-	5680 046-03 (7IP)
-	-	-	5680 051-02 (7IP)	-	5680 046-03 (7IP)
5322 270-01 (4.76/.187) 5322 270-02 (4.76/.187) <sup>1)</sup>	0.4-0.8/.016-.031 1.2/.047	5512 090-01	5680 049-01 (15IP)	5680 049-01 (3.5)	5680 046-02 (15IP)

1) Piezas opcionales suministradas en pedido separado



A 463



A




TORNEADO GENERAL Piezas de repuesto, mecanizado exterior

**CoroTurn® HP**

TURM - SPA

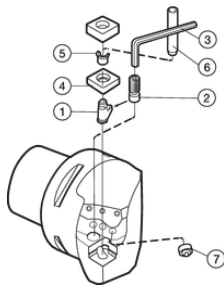
B

**Diseño de sujeción por palanca**

	1	2
Coromant Capto®	Palanca	Tornillo
		
C4-PCLNR/L-27050-12HP C5-PCLNR/L-35060-12HP C6-PCLNR/L-45065-12HP C6-PCLNR/L-45165-12HP C8-PCLNR/L-55080-12HP C4-PCMNN-00035-12HP C5-PCMNN-00115-12HP C6-PCMNN-00115-12HP C8-PCMNN-00150-12HP	174.3-841M	174.3-821
C5-PCLNR/L-35080-16HP C6-PCLNR/L-35065-16HP C8-PCLNR/L-55080-16HP C8-PCLNR/L-35085-16HP	438.3-840	438.4-831
C6-PCLNR/L-45065-19HP C8-PCLNR/L-55080-19HP C6-PCRNR/L-35065-19HP	174.3-842M	174.3-822M
C10-PCLNR/L-68110-19HP C10-PCMNN-00110-19HP	174.3-842M	174.3-822M
		
C4-PDJNR/L-27050-11HP C5-PDJNR/L-35060-11HP	5432 001-01	174.3-820M
C4-PDJNR/L-27055-15HP C5-PDJNR/L-35060-15HP C6-PDJNR/L-45165-15HP C5-PDMNR/L-00130-15HP C6-PDJNR/L-45065-15HP	174.3-847M	174.3-830
C10-PDJNR/L-68110-15HP	174.3-847M	174.3-830
C5-PDJNR/L-35060-1504HP C8-PDJNR/L-45065-1504HP C8-PDJNR/L-55080-1504HP	174.3-847M	174.3-830
C6-PDUNR/L-45065-15HP C8-PDUNR/L-55080-15HP	174.3-847	174.3-830
		
C4-PSSNR/L-27042-12HP C5-PSSNR/L-35052-12HP C6-PSSNR/L-45156-12HP C6-PSSNR/L-45056-12HP C8-PSSNR/L-55080-12HP	174.3-841M	174.3-821
C6-PSDNN-00065-15HP C6-PSKNR/L-45065-15HP C6-PSRNR/L-35065-15HP C5-PSSNR/L-35050-15HP C6-PSSNR/L-45054-15HP C8-PSSNR/L-55080-15HP	438.3-840	438.3-831
C6-PSDNN-00065-19HP C6-PSKNR/L-35065-19HP C8-PSKNR/L-55080-19HP C6-PSRNR/L-35065-19HP C8-PSRNR/L-45080-19HP C6-PSSNR/L-45052-19HP C8-PSSNR/L-55080-19HP	174.3-842M	174.3-822M
C10-PSSNR/L-68092-19HP	174.3-842M	174.3-822M

C

G



H

I

J

A 464





TURN - SPA

Piezas de repuesto, mecanizado exterior TORNEADO GENERAL

**CoroTurn® HP**

3	4		5	6	7
Llave (mm)	Placa de apoyo (para plaquita de grosor mm/pulgadas)	Radio mm/pulgadas	Pasador de placa de apoyo	Punzón de montaje	Boquilla (diámetro de agujero, mm) <sup>2)</sup>
174.1-864 (3.0)	171.31-850M (4.76/.187)	0.4-1.6/.016-.063	174.3-861	5681 002-01	5691 026-03 (1.0)
174.1-864 (3.0)	171.31-852 (6.35/.250)	0.4-2.4/.016-.094	174.3-864	5681 002-02	5691 026-03 (1.0)
3021 010-040 (4.0)	171.35-851M (6.35/.250)	0.4-0.8/.016-.031	174.3-862	5681 002-02	5691 026-03 (1.0)
3021 010-040 (4.0)	171.35-851M (6.35/.250)	0.4-0.8/.016-.031	174.3-862	5681 002-02	5691 034-03 (3.5) 5691 034-03 (3.5)
174.1-863 (2.5)	5322 255-01		174.3-860	5681 002-01	5691 026-03 (1.0)
174.1-864 (3.0)	171.35-851M (6.35/.250) 171.35-850M (6.35/.250) <sup>1)</sup> 171.35-856 (4.76/.187) <sup>1)</sup> 171.35-855 (4.76/.187) <sup>1)</sup>	0.4-0.8/.016-.031 1.2-1.6/.047-.063 0.4-0.8/.016-.031 1.2-1.6/.047-.063	174.3-861	5681 002-01	5691 026-03 (1.0)
174.1-864 (3.0)			174.3-861	5681 002-01	5691 034-03 (3.5)
174.1-864 (3.0)	171.35-856 (4.76/.187)		174.3-861	5681 002-01	5691 026-03 (1.0)
174.1-864 (3.0)	171.35-851M (6.35/.250)		174.3-861	5681 002-01	5691 026-03 (1.0)
174.1-864 (3.0)	171.35-851M 171.35-850M	0.4-0.8/.016-.03 1.2C/.047	174.3-861	5681 002-01	5691 026-03(1.0)
174.1-864 (3.0)	174.3-851M (4.76/.187) 171.35-856 (4.76/.187) <sup>1)</sup>	0.4-1.2/.016-.047 1.6-2.4/.063-.094	174.3-861	5681 002-01	5691 026-03 (1.0)
174.1-864 (3.0)	174.3-857 (6.35/.250)	0.4-2.4/.016-.094	174.3-864	5681 002-02	5691 026-03 (1.0)
3021 010-040 (4.0)	174.3-852M (6.35/.250)	0.8-2.4/.031-.094	174.3-862	5681 002-02	5691 026-03 (1.0)
					5691 034-03 (3.5)

<sup>1)</sup> Los accesorios deben pedirse por separado.

<sup>2)</sup> Boquillas opcionales  
Se debe pedir por separado

Código de pedido	Diámetro de agujero, mm
5691 026-01	0.6
5691 026-02	0.8
5691 026-04	1.2
5691 026-05	1.4



A 465



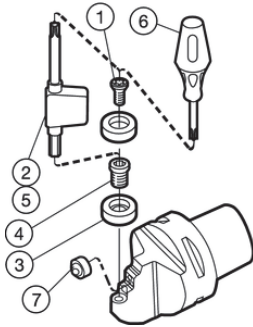
A

TORNEADO GENERAL Piezas de repuesto, mecanizado exterior



TURN - SPA

**CoroTurn® HP**

B



**Diseño de sujeción por tornillo**

	1	2
Coromant Capto®	Tornillo de plaquita (Rosca)	Llave (Torx Plus)
		
C5-SRSCR/L-35060-10HP C6-SRSCR/L-45065-10HP	5513 020-10 (M3.5)	5680 049-01 (15IP)
C5-SRSCR/L-350060-12HP C6-SRSC/L-45065-12HP C6-SRDCN-00065-12HP	5513 020-01 (M3.5)	5680 049-01 (15IP)
		
C4-SVJBR/L-27050-16HP C5-SVJBR/L-35060-16HP C6-SVJBR/L-45065-16HP C8-SVJBR/L-55080-16HP C6-SVMBR/L-00130-16HP C6-SVUBR/L-45065-16HP C8-SVUBR/L-55080-16HP	5513 020-01 (M3.5)	5680 049-01 (15IP)

C

G

H

I

J

A 466







TURN - SPA

Piezas de repuesto, mecanizado exterior TORNEADO GENERAL

**CoroTurn® HP**

3	4	5	6	7
Placa de apoyo	Tornillo de la placa de apoyo	Llave (Torx Plus)	Llave dinamométrica	Boquilla (diámetro de agujero, mm) <sup>1)</sup>
5322 110-01	5512 090-01	5680 049-01 (15IP)	5680 100-06	5691 026-03 (1.0)
5322 110-02	5512 090-01	5680 049-01 (15IP)	5680 100-06	5691 026-03 (1.0)
5322 270-01	5512 090-01	5680 049-01 (15IP)	5680 100-06	5691 026-13 (1.0)

1) Los accesorios deben pedirse por separado.

<sup>2)</sup> Boquillas opcionales  
Se debe pedir por separado

Código de pedido	Diámetro de agujero, mm
5691 026-01	0.6
5691 026-02	0.8
5691 026-04	1.2
5691 026-05	1.4



A 467

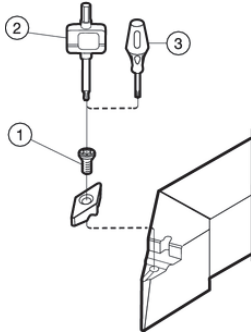


A

TORNEADO GENERAL Piezas de repuesto, mecanizado exterior

TURN - SPA

**Diseño de sujeción por tornillo CoroTurn® TR**

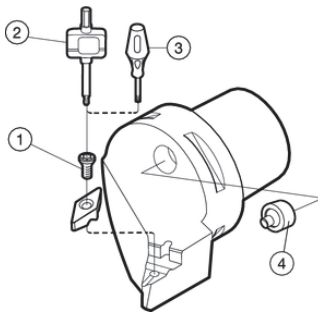


Portaplaquitas con mango

B

Pulgadas	Métrica	Coromant Captor®	Tornillo de placa
TR-D13JCR/L 12B	TR-D13NCN 2020K	TR-C4-D13NCN-00050	5513 020-01
TR-D13JCR/L 16D	TR-D13NCN 2525M	TR-C5-D13NCN-00060	
TR-D13JCR/L 10C-S	TR-D13NCN 3225M	TR-C6-D13NCN-00065	
TR-D13NCN 12B	TR-D13JCR/L 2020K	TR-C4-D13JCR/L-27050	
TR-D13NCN 16D	TR-D13JCR/L 2525M	TR-C5-D13JCR/L-35060	
TR-D13NCN 10C-S	TR-D13JCR/L 3225P	TR-C6-D13JCR/L-45065	
	TR-D13NCN 1616K-S	TR-C5-D13MCL-00115	
	TR-D13JCR/L 1616K-S	TR-C6-D13MCL-00130	

C



TR-V13JBR/L 12B	TR-V13VBN 2020K	TR-C4-V13VBN-00050	5513 020-64
TR-V13JBR/L 16D	TR-V13VBN 2525M	TR-C5-V13VBN-00060	
TR-V13JBR/L 10C-S	TR-V12VBN 3225P	TR-C6-V13VBN-00065	
TR-V13VBN 12B	TR-V13JBR/L 2020K	TR-C4-V13JBR/L-27050	
TR-V13VBN 16D	TR-V13JBR/L 2525M	TR-C5-V13JBR/L-35060	
TR-V13VBN 10C-S	TR-V13JBR/L 3225P	TR-C6-V13JBR/L-45065	
	TR-V13VBN 1616K-S	TR-C5-V13VMBL-00115	
	TR-V13JBR/L 1616K-S	TR-C6-V13VMBL-00130	

G

H

I

J





TURN - SPA

Piezas de repuesto, mecanizado exterior TORNEADO GENERAL

**Diseño de sujeción por tornillo CoroTurn® TR**

2	3 <sup>1)</sup>	4
Llave (Torx Plus)	Llave dinamométrica	Boquilla <sup>2)</sup>
5680 049-01 (15 IP)	5680 100-06	5691 029-08 5691 029-09 5691 029-09 5691 029-08 5691 029-09 5691 029-09 5691 029-10 5691 029-10
5680 049-04 (10 IP)	5680 100-05	5691 029-08 5691 029-09 5691 029-09 5691 029-08 5691 029-09 5691 029-09 5691 029-10 5691 029-10

<sup>1)</sup> Los accesorios deben pedirse por separado.

<sup>2)</sup> Boquillas opcionales de metal para presión de refrigerante hasta 80 bar

Se debe pedir por separado

Boquilla estándar	Boquilla para una presión máxima de 80 bar
5691 029-08	5691 034-01
5692 029-09	5692 034-02
5693 029-10	5693 034-03



A 469



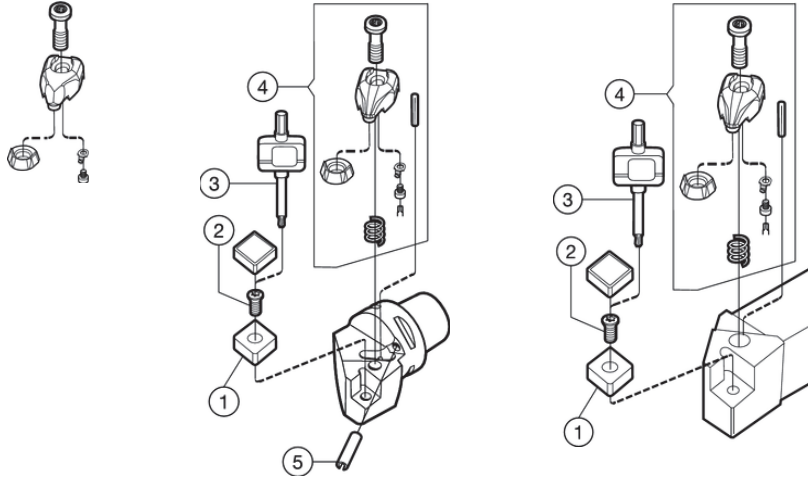
**A**

TORNEADO GENERAL Piezas de repuesto, mecanizado exterior

**CoroTurn® RC diseño de sujeción rígida para plaquitas de cerámica**

Conjunto brida para plaquita sin orificio

**B**



**C**

Boquilla para unidades de corte  
Coromant Capto®

Tamaño de unidad de corte	5
C4-C6	Boquilla 5691 045-01

Portaherramientas			1	2	3	4 <sup>1)2)</sup>	
Pulgadas	Métrica	Coromant Capto®	Placa de apoyo (para plaquita de grosor mm/pulgadas)	Tornillo de la placa de apoyo	Llave (Torx Plus)	Juego de sujeción completo	
<b>G</b>  CCRNR/L 124BM1-4 CCRNR/L 164DM1-4 CCRNR/L 204DM1-4 CCRNR/L 854D-4	CCBNR/L 2525M12-4 CCBNR/L 3225P12-4	C4-CCRNR/L-22050-12-4	5322 234-02 (7.94/.313)	5513 020-02	5680 049-01 (15IP)	5412 034-021 5412 032-021 <sup>3)</sup> 5412 028-021 <sup>4)</sup>	
		C5-CCRNR/L-27060-12-4 C6-CCRNR/L-35065-12-4	5322 234-01 (4.76/.187) <sup>2)</sup>				
	CCLNR/L 124B-4 CCLNR/L 164C-4 CCLNR/L 164D-4 CCLNR/L 204D-4 CCLNR/L 244D-4 CCLNR/L 854D-4	CCBNR/L 3225P16-4	C5-CCRNR/L-27060-16-4 C6-CCRNR/L-35065-16-4	5322 234-04 (7.94/.313) 5322 234-03 (6.35/.250) <sup>2)</sup>	5513 020-07	5680 043-14 (20IP)	5412 034-031 5412 032-031 <sup>3)</sup> 5412 028-031 <sup>4)</sup>
			C4-CCLNR/L-27050-12-4 C5-CCLNR/L-35060-12-4 C6-CCLNR/L-45065-12-4	5322 234-02 (7.94/.313) 5322 234-01 (4.76/.187) <sup>2)</sup>	5513 020-02	5680 049-01 (15IP)	5412 034-021 5412 032-021 <sup>3)</sup> 5412 028-021 <sup>4)</sup>
	<b>H</b> CCLNR/L 165C-4 CCLNR/L 164D-4 CCLNR/L 204D-4 CCLNR/L 244D-4	CCLNR/L 2525M16-4 CCLNR/L 3225P16-4 CCLNR/L 3232P16-4	C5-CCLNR/L-35060-16-4 C6-CCLNR/L-45065-16-4	5322 234-04 (7.94/.313) 5322 234-03 (6.35/.250) <sup>2)</sup>	5513 020-07	5680 043-14 (20IP)	5412 034-031 5412 032-031 <sup>3)</sup> 5412 028-031 <sup>4)</sup>
			C4-CCLNR/L-27050-12-4 C5-CCLNR/L-35060-12-4 C6-CCLNR/L-45065-12-4	5322 234-02 (7.94/.313) 5322 234-01 (4.76/.187) <sup>2)</sup>	5513 020-02	5680 049-01 (15IP)	5412 034-021 5412 032-021 <sup>3)</sup> 5412 028-021 <sup>4)</sup>
CDJNR/L 164C-4 CDJNR/L 164D-4 CDJNR/L 204D-4 CDJNR/L 244D-4 CDJNR/L 854D-4		CDJNR/L 2525M15-4 CDJNR/L 3225P15-4 CDJNR/L 3232P15-4	C5-CDJNR/L-35060-15-4 C6-CDJNR/L-45065-15-4	5322 266-01 (4.76/.187) <sup>2)</sup> 5322 266-02 (6.35/.250) <sup>2)</sup>			5412 032-021 <sup>3)</sup> 5412 028-021 <sup>4)</sup>
			CDNNR/L 854D-4	5322 266-03 (7.94/.313) 5322 266-01 (4.76/.187) <sup>2)</sup> 5322 266-02 (6.35/.250) <sup>2)</sup>	5513 020-02	5680 049-01 (15IP)	5412 034-021 5412 032-021 <sup>3)</sup> 5412 028-021 <sup>4)</sup>
<b>I</b>	CDNNN 5040T15-4		5322 266-03 (7.94/.313) 5322 266-01 (4.76/.187) <sup>2)</sup> 5322 266-02 (6.35/.250) <sup>2)</sup>	5513 020-02	5680 049-01 (15IP)	5412 034-021 5412 032-021 <sup>3)</sup> 5412 028-021 <sup>4)</sup>	
			5322 266-03 (7.94/.313) 5322 266-01 (4.76/.187) <sup>2)</sup> 5322 266-02 (6.35/.250) <sup>2)</sup>	5513 020-02	5680 049-01 (15IP)	5412 034-021 5412 032-021 <sup>3)</sup> 5412 028-021 <sup>4)</sup>	

**J**



A 470





A

**CoroTurn® RC diseño de sujeción rígida para plaquitas de cerámica**

Portaplaquitas con mango			1	2	3	4 <sup>1)2)</sup>
Pulgadas	Métrica	Coromant Capto®	Placa de apoyo (para plaquita de grosor mm/pulgadas)	Tornillo de la placa de apoyo	Llave (Torx Plus)	Juego de sujeción completo
	CSBNNR/L 2525M12-4		5322 425-02 (7.94/.313) 5322 425-01 (4.76/.187) <sup>2)</sup>	5513 020-02	5680 049-01 (15IP)	5412 034-021 5412 032-021 <sup>3)</sup> 5412 028-021 <sup>4)</sup>
CSDNN 164D-4 CSDNN 854D-4	CSDNN 2525M12-4 CSDNN 3225P12-4	C4-CSDNN-00050-12-4 C5-CSDNN-00060-12-4 C6-CSDNN-00065-12-4	5322 425-02 (7.94/.313) 5322 425-01 (4.76/.187) <sup>2)</sup>	5513 020-02	5680 049-01 (15IP)	5412 034-021 5412 032-021 <sup>3)</sup> 5412 028-021 <sup>4)</sup>
		C5-CSDNN-00060-15-4 C6-CSDNN-00065-15-4	5322 425-05 (7.94/.313) 5322 425-03 (6.35/.250) <sup>2)</sup>	5513 020-07	5680 043-14 (20IP)	5412 034-031 5412 032-031 <sup>3)</sup> 5412 028-031 <sup>4)</sup>
CSKNNR/L 164D-4	CSKNNR/L 2525M12-4	C4-CSKNNR/L-27050-12-4 C5-CSKNNR/L-35060-12-4 C6-CSKNNR/L-45065-12-4	5322 425-02 (7.94/.313) 5322 425-01 (4.76/.187) <sup>2)</sup>	5513 020-02	5680 049-01 (15IP)	5412 034-021 5412 032-021 <sup>3)</sup> 5412 028-021 <sup>4)</sup>
CSRNNR/L 124BM1-4 CSRNNR/L 164DM1-4 CSRNNR/L 204DM1-4 CSRNNR/L 244DM1-4 CSRNNR/L 854D-4	CSRNNR/L 2525M12-4 CSRNNR/L 3225P12-4	C4-CSRNNR/L-22050-12-4 C5-CSRNNR/L-27060-12-4 C6-CSRNNR/L-35065-12-4	5322 425-02 (7.94/.313) 5322 425-01 (4.76/.187) <sup>2)</sup>	5513 020-02	5680 049-01 (15IP)	5412 034-021 5412 032-021 <sup>3)</sup> 5412 028-021 <sup>4)</sup>
CSRNNR/L 165D-4 CSRNNR/L 855D-4	CSRNNR/L 3225P15-4	C5-CSRNNR/L-27060-15-4 C6-CSRNNR/L-35065-15-4	5322 425-05 (7.94/.313) 5322 425-03 (6.35/.250) <sup>2)</sup>	5513 020-07	5680 043-14 (20IP)	5412 034-031 5412 032-031 <sup>3)</sup> 5412 028-031 <sup>4)</sup>
CSSNNR/L 164D-4 CSSNNR/L 854D-4	CSSNNR/L 2525M12-4 CSSNNR/L 3225P12-4	C4-CSSNNR/L-27042-12-4 C5-CSSNNR/L-35052-12-4 C6-CSSNNR/L-45056-12-4	5322 425-02 (7.94/.313) 5322 425-01 (4.76/.187) <sup>2)</sup>	5513 020-02	5680 049-01 (15IP)	5412 034-021 5412 032-021 <sup>3)</sup> 5412 028-021 <sup>4)</sup>
		C5-CSSNNR/L-35050-15-4 C6-CSSNNR/L-45054-15-4	5322 425-05 (7.94/.313) 5322 425-03 (6.35/.250) <sup>2)</sup>	5513 020-07	5680 043-14 (20IP)	5412 034-031 5412 032-031 <sup>3)</sup> 5412 028-031 <sup>4)</sup>
	CTGNR/L 204D-4	CTGNR/L 3232P22-4	C4-CTGNR/L-27050-22-4 C5-CTGNR/L-35060-22-4 C6-CTGNR/L-45065-22-4	5322 315-04 (4.76/.187)	5513 020-02	5680 049-01 (15IP) 5412 034-021 5412 032-021 <sup>3)</sup> 5412 028-021 <sup>4)</sup>

- 1) Para piezas para juego de sujeción, ver páginas A445.
- 2) Piezas opcionales suministradas en pedido separado
- 3) Juegos de sujeción para plaquitas cerámicas con agujero
- 4) Juego de sujeción para plaquitas de metal duro

Boquilla para unidades de corte  
Coromant Capto®

Tamaño de unidad de corte	5
C4-C6	Boquilla 5691 045-01
C5	5691 029-01

B

C

G

H

I

J





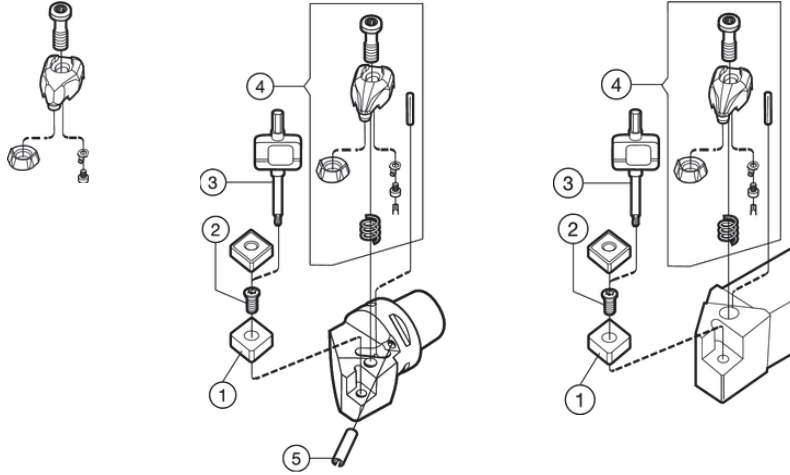


**A**

TORNEADO GENERAL Piezas de repuesto, mecanizado exterior

**CoroTurn® RC diseño de sujeción rígida para plaquitas de cerámica**

Diseño de sujeción para plaquitas con agujero



Boquilla para unidades de corte  
Coromant Capto®

Tamaño de unidad de corte	5
Boquilla	C4-C6
	5691 045-01

**C**

Portaplaquitas con mango			1	2	3	4)2)		
Pulgadas	Métrica	Coromant Capto®	Placa de apoyo (para plaquita de grosor mm/pulgadas)	Tornillo de la placa de apoyo	Llave (Torx Plus)	Juego de sujeción completo		
<b>G</b>		DCRNR/L 124BM1-2	DCBNR/L 2525M12-2	C4-DCRNR/L-22050-12-2	5322 234-02 (7.94/.313)	5513 020-02	5680 049-01 (15IP)	5412 032-021
		DCRNR/L 164DM1-2	DCBNR/L 3225P12-2	C5-DCRNR/L-27060-12-2	5322 234-01 (4.76/.187) <sup>2)</sup>			5412 034-021 <sup>3)</sup>
		DCRNR/L 204DM1-2		C6-DCRNR/L-35065-12-2				5412 028-021 <sup>4)</sup>
		DCRNR/L 244DM1-2						
		DCRNR/L 854D-2						
		DCRNR/L855D-2	DCBNR/L 3225P16-2	C5-DCRNR/L-27060-16-2	5322 234-04 (7.94/.313)	5513 020-07	5680 043-14 (20IP)	5412 032-031
				C6-DCRNR/L-35065-16-2	5322 234-03 (6.35/.250) <sup>2)</sup>			5412 034-031 <sup>3)</sup>
								5412 028-031 <sup>4)</sup>
<b>H</b>		DCLNR/L 124B-2	DCLNR/L 2525M12-2	C4-DCLNR/L-27050-12-2	5322 234-02 (7.94/.313)	5513 020-02	5680 049-01 (15IP)	5412 032-021
		DCLNR/L 164C-2	DCLNR/L 3225P12-2	C5-DCLNR/L-35060-12-2	5322 234-01 (4.76/.187) <sup>2)</sup>			5412 034-021 <sup>3)</sup>
		DCLNR/L 164D-2		C6-DCLNR/L-45065-12-2				5412 028-021 <sup>4)</sup>
		DCLNR/L 204D-2						
		DCLNR/L 244D-2						
		DCLNR/L 854D-2						
		DCLNR/L 165D-2	DCLNR/L 2525M16-2	C5-DCLNR/L-35060-16-2	5322 234-04 (7.94/.313)	5513 020-07	5680 043-14 (20IP)	5412 032-031
		DCLNR/L 205D-2	DCLNR/L 3225P16-2	C6-DCLNR/L-45065-16-2	5322 234-03 (6.35/.250) <sup>2)</sup>			5412 034-031 <sup>3)</sup>
		DCLNR/L 245D-2	DCLNR/L 3232P16-2					5412 028-031 <sup>4)</sup>
		DCLNR/L 855D-2						
<b>I</b>		DDJNR/L 164C-2	DDJNR/L 2525M15-2	C5-DDJNR/L-35060-15-2	5322 266-03 (7.94/.313)	5513 020-02	5680 049-01 (15IP)	5412 032-021
		DDJNR/L 164D-2	DDJNR/L 3225P15-2	C6-DDJNR/L-45065-15-2	5322 266-01 (4.76/.187) <sup>2)</sup>			5412 034-021 <sup>3)</sup>
		DDJNR/L 204D-2	DDJNR/L 3232P15-2		5322 266-02 (6.35/.250) <sup>2)</sup>			5412 028-021 <sup>4)</sup>
		DDJNR/L 244D-2			5322 266-03 (7.94/.313)	5513 020-02	5680 049-01 (15IP)	5412 032-021
		DDJNR/L 854D-2			5322 266-01 (4.76/.187) <sup>2)</sup>			5412 034-021 <sup>3)</sup>
		DDJNR/L 854D-2			5322 266-02 (6.35/.250) <sup>2)</sup>			5412 028-021 <sup>4)</sup>
		DDNRR/L 854D-2	DDNRR/L 3225P15-2		5322 266-03 (7.94/.313)	5513 020-02	5680 049-01 (15IP)	5412 032-021
					5322 266-01 (4.76/.187) <sup>2)</sup>			5412 034-021 <sup>3)</sup>
					5322 266-02 (6.35/.250) <sup>2)</sup>			5412 028-021 <sup>4)</sup>

**J**



A 472





## CoroTurn® RC diseño de sujeción rígida para plaquitas de cerámica

### Diseño de sujeción para plaquitas con agujero

Portaplaquitas con mango			1	2	3	4 <sup>1)2)</sup>
Pulgadas	Métrica	Coromant Capto®	Placa de apoyo (para plaquita de grosor mm/pulgadas)	Tornillo de la placa de apoyo	Llave (Torx Plus)	Juego de sujeción completo
	DSDNN 2525M12-2		5322 425-02 (7.94/.313) 5322 425-01 (4.76/.187) <sup>2)</sup>	5513 020-02	5680 049-01 (15IP)	5412 032-021 5412 034-021 <sup>3)</sup> 5412 028-021 <sup>4)</sup>
DSDNN 164D-2 DSDNN 854D-2	DSDNN 2525M12-2 DSDNN 3225P12-2	C4-DSDNN-00050-12-2 C5-DSDNN-00060-12-2 C6-DSDNN-00065-12-2	5322 425-02 (7.94/.313) 5322 425-01 (4.76/.187) <sup>2)</sup>	5513 020-02	5680 049-01 (15IP)	5412 032-021 5412 034-021 <sup>3)</sup> 5412 028-021 <sup>4)</sup>
DSKNN/L 164D-2	DSKNN/L 2525M12-2 DSKNN/L 3225P12-2	C4-DSKNN/L-27050-12-2 C5-DSKNN/L-35060-12-2 C6-DSKNN/L-45065-12-2	5322 425-02 (7.94/.313) 5322 425-01 (4.76/.187) <sup>2)</sup>	5513 020-02	5680 049-01 (15IP)	5412 032-021 5412 034-021 <sup>3)</sup> 5412 028-021 <sup>4)</sup>
DSRNN/L 124BM1-2 DSRNN/L 164DM1-2 DSRNN/L 204DM1-2 DSRNN/L 244DM1-2 DSRNN/L 854D-2	DSRNN/L 2525M12-2 DSKNN/L 3225P12-2	C4-DSRNN/L-22050-12-2 C5-DSRNN/L-27060-12-2 C6-DSRNN/L-35065-12-2	5322 425-02 (7.94/.313) 5322 425-01 (4.76/.187) <sup>2)</sup>	5513 020-02	5680 049-01 (15IP)	5412 032-021 5412 034-021 <sup>3)</sup> 5412 028-021 <sup>4)</sup>
DSSNN/L 164D-2 DSSNN/L 854D-2	DSSNN/L 2525M12-2	C4-DSSNN/L-27042-12-2 C5-DSSNN/L-35052-12-2 C6-DSSNN/L-45056-12-2	5322 425-02 (7.94/.313) 5322 425-01 (4.76/.187) <sup>2)</sup>	5513 020-02	5680 049-01 (15IP)	5412 032-021 5412 034-021 <sup>3)</sup> 5412 028-021 <sup>4)</sup>
	DTGNN/L 204D-2	C4-DTGNN/L-27050-22-2 C5-DTGNN/L-35060-22-2 C6-DTGNN/L-45065-22-2	5322 315-04 (4.76/.187)	5513 020-02	5680 049-01 (15IP)	5412 032-021 5412 034-021 <sup>3)</sup> 5412 028-021 <sup>4)</sup>

- 1) Para piezas para juego de sujeción, ver páginas A445.  
2) Piezas opcionales suministradas en pedido separado  
3) Juegos de sujeción para plaquitas cerámicas sin agujero  
4) Juego de sujeción para plaquitas de metal duro

Boquilla para unidades de corte  
Coromant Capto®

Tamaño de unidad de corte	5 Boquilla
C4-C6	5691 045-01





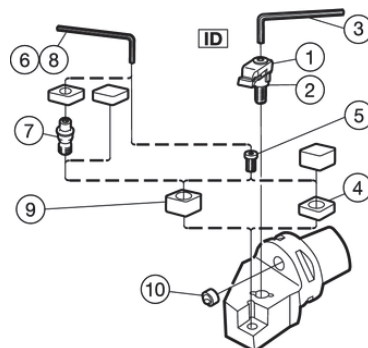
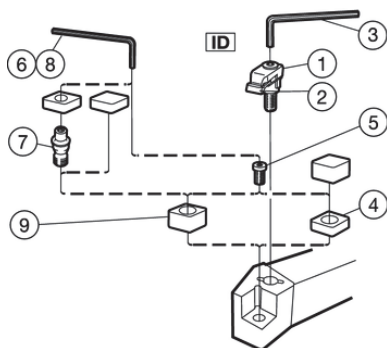
A

TORNEADO GENERAL Piezas de repuesto, mecanizado exterior

TURM - SPA

**T-Max® sujeción por brida superior para plaquitas de cerámica**

B



Boquilla para unidades de corte  
Coromant Capto®

Tamaño de unidad de corte	10
Boquilla	
C3-C4	5691 029-01
C5-C6	5691 029-02
C8	5691 029-03

C

Portaplaquitas con mango Coromant Capto®	1	2	3	4	5
	Brida (ID)	Placa de presión (ID)	Llave (mm)	Placa de apoyo (para plaquita de grosor mm/pulgadas)	Tornillo de la placa de apoyo
CRDNN 2525M09-ID	5412 127-01	-	3021 010-040 (4.0)	5321 215-01 (3.18/.125)	3212 100-206
CRDNN 2525M12-ID	5412 125-01	5192 020-01	3021 010-040 (4.0)	5322 141-01 (7.97/.314)	5513 013-02
CRDNN 3225P12-ID					
CRSNR/L 2525M09-ID	C3-CRSNR/L-22040-09ID	5412 127-01	3021 010-040 (4.0)	5321 215-01 (3.18/.125)	3212 100-206
CRSNR/L 2525M12-ID	C4-CRSNR/L-27050-12ID	5412 125-01	5192 020-01	3021 010-040 (4.0)	5322 141-01 (7.97/.314)
CRSNR/L 3225P12-ID	C5-CRSNR/L-35060-12ID				
	C6-CRSNR/L-45065-12ID				
CRSNR/L 3232P15-ID	5412 125-01	5192 020-01	3021 010-040 (4.0)	5321 215-02 (7.97/.314)	3212 100-206
CRSNR/L 3232P19-ID	5412 125-01	5192 020-01	3021 010-040 (4.0)	5321 215-03 (7.97/.314)	3212 100-257
CRSNR/L 5040T25-ID	5412 125-02	5192 020-01	3021 010-040 (4.0)	5322 141-05	5513 013-03

G

Portaplaquitas con mango Coromant Capto®	6	7 <sup>1)</sup>	8 <sup>1)</sup>	9 <sup>1)</sup>
	Llave (mm/Torx Plus)	Pasador central (IP)	Llave (mm)	Placa de apoyo (para plaquita de grosor mm/pulgadas)
CRDNN 2525M09-ID	174.1-870 (2.0)	-	-	-
CRDNN 2525M12-ID	5680 043-14 (20IP)	5313 032-02	174.1-863 (2.5)	5322 141-02 (4.76/.187)
CRDNN 3225P12-ID				
CRSNR/L 2525M09-ID	C3-CRSNR/L-22040-09ID	174.1-870 (2.0)	-	-
CRSNR/L 2525M12-ID	C4-CRSNR/L-27050-12ID	5680 043-14 (20IP)	5313 032-02	174.1-863 (2.5)
CRSNR/L 3225P12-ID	C5-CRSNR/L-35060-12ID			
	C6-CRSNR/L-45065-12ID			
CRSNR/L 3232P15-ID	174.1-870 (2.0)	-	-	-
CRSNR/L 3232P19-ID	174.3-863 (2.5)	-	-	-
CRSNR/L 5040T25-ID	174.1-864 (3.0)	-	-	-

H

<sup>1)</sup> Piezas opcionales suministradas en pedido separado

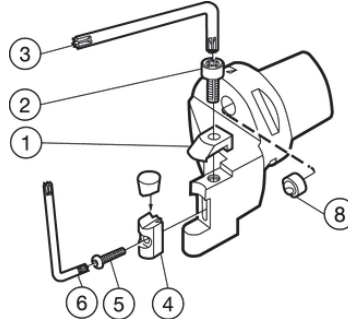
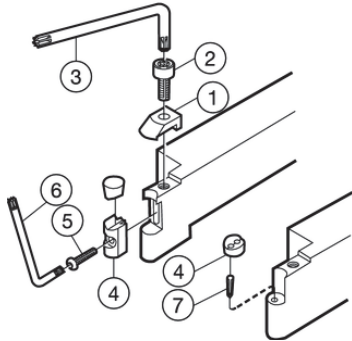
I



J





**T-Max® diseño de brida superior para plaquitas de cerámica RCGX/RPGX**



	1	2	3	4	5
Portaplaquitas con mango Coromant Capto®	Amarre	Tornillo de sujeción	Llave (Torx Plus/mm)	Asiento	Tornillo del asiento
					
CRDCN 3225P06-A	5412 105-01	3212 036-506	5680 043-17 (30IP)	5321 066-01	3212 010-157
CRDCN 3225P09-A C5-CRDCN-00060-09AV	5412 100-01	3212 035-452	5680 043-16 (27IP)	5321 065-01	3212 106-352
CRDCN 3225P12-A C5-CRDCN-00060-12AV	5412 100-02	3212 036-504	5680 043-17 (30IP)	5321 065-02	3212 105-453
CRDCN 5040T12-ID	5412 100-02	3212 036-504	5680 043-17 (30IP)	5321 210-02	-
CRDCN 5040T15-ID	5412 126-01	-	3021 010-040 (4.0)	5321 210-03	-
CRDCN 5040T19-ID	5412 126-02	-	3021 010-040 (4.0)	5321 210-04	-
CRDCN 5040T25-ID	5412 126-02	-	3021 010-040 (4.0)	5321 210-05	-
CRDCR/L 3225P09-A	5412 100-01	3212 035-452	5680 043-16 (27IP)	5321 065-01	3212 106-352
CRDCR/L 3225P12-A	5412 100-02	3212 036-504	5680 043-17 (30IP)	5321 065-02	3212 105-453
C5-CRSCR/L-35060-09V	5412 100-01	3212 035-452	5680 043-16 (27IP)	5321 065-01	3212 106-352
C5-CRSCR/L-35060-12V	5412 100-02	3212 036-504	5680 043-17 (30IP)	5321 065-02	3212 105-453
R 176.9-3236-06	5412 110-02	3212 036-506	5680 043-17 (30IP)	5321 066-01	3212 010-157
L 176.9-3236-06	5412 110-01	3212 036-506	5680 043-17 (30IP)	5321 066-01	3212 010-157
	6	7	8		
Portaplaquitas con mango Coromant Capto®	Llave (mm/Torx Plus)	Pasador del asiento	Boquilla		
					
CRDCN 3225P06-A	174.1-870 (2.0)	-	-		
CRDCN 3225P09-A C5-CRDCN-00060-09AV	5680 043-12 (10IP)	-	5691 029-02		
CRDCN 3225P12-A C5-CRDCN-00060-12AV	5680 043-15 (25IP)	-	5691 029-02		
CRDCN 5040T12-ID	-	3113 030-355	-		
CRDCN 5040T15-ID	-	3113 030-355	-		
CRDCN 5040T19-ID	-	3113 030-406	-		
CRDCN 5040T25-ID	-	3113 030-406	-		
CRDCR/L 3225P09-A	5680 043-12 (10IP)	-	-		
CRDCR/L 3225P12-A	5680 043-15 (25IP)	-	-		
C5-CRSCR/L-35060-09V	5680 043-12 (10IP)	-	5691 029-02		
C5-CRSCR/L-35060-12V	5680 043-15 (25IP)	-	5691 029-02		
R 176.9-3236-06	174.1-870 (2.0)	-	-		
L 176.9-3236-06	174.1-870 (2.0)	-	-		

